



HEIDENHAIN

54 + 2 / 2012

# Klartext

News from the World of HEIDENHAIN Controls

效率與方便的象徵

## 全新組合： TNC 640 銑削與車削控制器



兩種選擇一次搞定

新世代海德漢接觸式探針 → 第8頁

海德漢控制器的  
新設計產品線

TNC控制器的比較 → 第10頁

## 編者的話

親愛的Klartext讀者：

多重操作加工屬於目前熱門的項目，並且理由充分：若只要一個步驟就可同時車削與銑削工件，如此就可大幅縮短加工時間以及出廠到府的時間。嶄新的TNC 640 銑削/車削控制器就是工具機操作員夢寐以求的控制器，完全掌控這種複雜加工操作的組合。設計優雅的新控制器將於德國漢諾威的歐洲工具機大展當中推出，產品功能請參閱第4頁。

控制器的新功能為本次KLARTEXT專刊的主題。iTNC 530 高階控制器、TNC 620 輪廓控制器以及MANUAL plus 620 和CNC PILOT 620 車床控制器都具備工具機操作員期待的全新與實用功能。

歐洲工具機大展上的其他焦點：所有控制器都具備全新不鏽鋼設計。

來自蒂羅爾州的青年企業家樹立了許多不同類型的設計趨勢，這些對於CNC來說不尋常的加工方式，激勵了KLARTEXT編輯部。相關資訊請參閱第20頁。

請享受閱讀吧。

Klartext全體員工敬上！

# 見證全新TNC 640 控制器的首演！

時間已經到了！海德漢於展場攤位上推出結合銑削與車削的全新TNC 640 控制器，不要錯過這個見證全新設計、具有現代、不鏽鋼機殼控制器的機會。

更多資訊請參閱第4頁。

其他新產品：全新世代接觸式探針，具備兩種傳輸探測信號的方法，首次於展場攤位上推出。

更多資訊請參閱第8頁。

工具機的精準度是另一項強調的主題。我們將運用活潑的範例，顯示在光學尺與角度編碼器的加持之下如何提高精準度與生產力。

期望您親臨展場攤位。



出版者

DR. JOHANNES HEIDENHAIN GmbH

Postfach 1260

83292 Traunreut, Germany

電話：+49 (8669) 31-0

海德漢網站：

[www.heidenhain.de](http://www.heidenhain.de)

負責人

Frank Muthmann

電子郵件：[info@heidenhain.de](mailto:info@heidenhain.de)

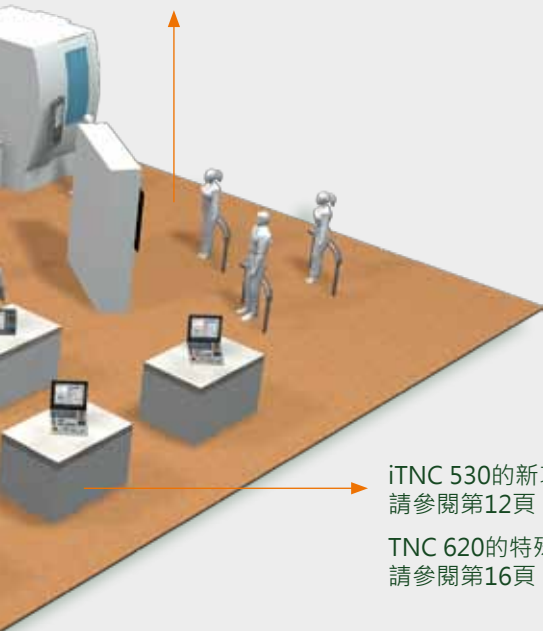
Klartext的網際網路位址：

[www.heidenhain.de/klartext](http://www.heidenhain.de/klartext)

# 目錄

<b>全新組合：TNC 640銑削與車削控制器</b> 效率與方便的象徵	4
<b>新世代海德漢接觸式探針</b> 兩種選擇一次搞定	8
<b>海德漢控制器的新設計產品線</b> 海德漢控制器的比較	10
<b>iTNC 530 – 歷經10年的成功故事</b>	11
<b>smart goes Klartext以及iTNC 530的其他新功能</b> NC軟體34049x-07的新功能	12
<b>TNC 620 – 通往最高精準度的道路</b>	16
<b>簡單或複雜：製造車削工件更容易以及經濟</b>	18
<b>來自現場的報導 – Rolf Spectacles</b> 當創造力碰上精確度 – iTNC如何能夠產生更大生產力	20
<b>使用SL循環程式可輕鬆程式編輯口袋與島形</b> 海德漢對於真實世界的訓練	23

新TNC 640 – 專為工具機  
設計的海德漢高階銑削/  
車削控制器；請參閱第4頁



iTNC 530的新功能  
請參閱第12頁

TNC 620的特殊功能  
請參閱第16頁

## 編輯與版面配置

Expert Communication  
Richard-Reitzner-Allee 1  
85540 Haar, Germany  
電話：+49 (89) 666375-0  
電子郵件：info@expert-communication.de  
www.expert-communication.de

## 照片提供者

所有其他影像  
© DR. JOHANNES HEIDENHAIN GmbH



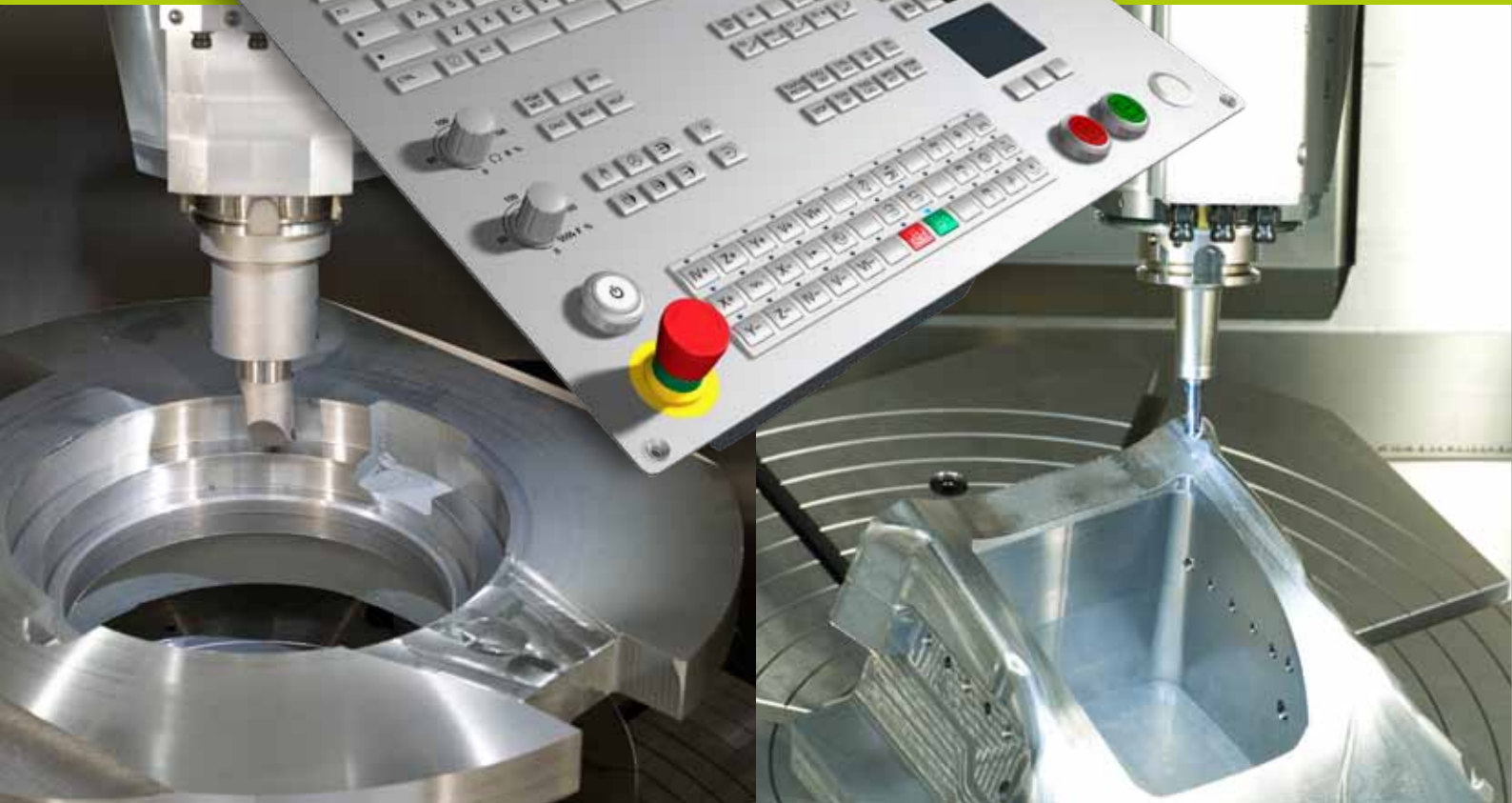
效率與方便的象徵

## 全新組合：TNC 640 銑削與車削控制器



海德漢於2011年歐洲國際機床展推出全新TNC 640。業界首見，結合銑削與車削的TNC。全新TNC 640為可執行多種加工操作的工具機，精美的外觀設計，成為您的目光焦點：重新設計的鍵盤、優雅的不銹鋼外殼以及大型19吋監視器。但就如同您所熟悉的海德漢，您所看重的是內在價值：銑削與車削模式之間的切換方式簡單容易，適合每天使用。

多種加工操作專用工具機屬於目前的熱門產品，不過銑削與車削的組合不只節省時間與金錢，也使得工具機與控制器更複雜。為了讓工具機操作員從容面對此操作組合，海德漢已經使出渾身解數，讓操作盡可能簡單並且方便：從新設計開始，到讓銑削與車削之間切換特別容易，避免發生錯誤。

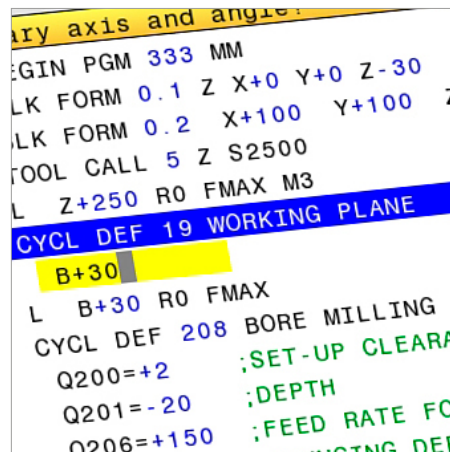


## 全新外觀

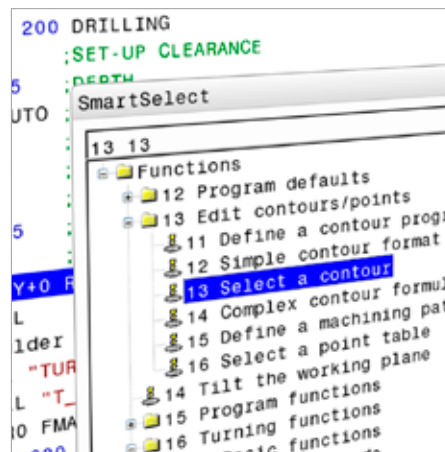
若您在EMO上看見全新TNC 640，您一定會對不銹鋼外殼、19吋螢幕以及微凸按鍵的新鍵盤這一系列現代設計驚艷不已。觸感良好並且操作可靠，按鍵上面的刻字歷經嚴苛的工作情況也不磨滅。整合式工具機操作面板上配備LED，顯示工具機目前的操作狀態。



矩形、小圓角的按鍵觸感良好並且操作可靠。



透過多種顏色，了解改良過的NC程式。



您可使用SmartSelect，在對話方塊的引導之下，迅速並輕鬆選擇功能。

## 乾淨並且簡單操作的最佳化編輯器

海德漢控制器的操作員只需要瞄一下編輯器，就能了解再來的發展：使用者介面上的標籤指出許多操作模式群組。程式規劃對話更像是具有加工程式的視窗，並且語法當中使用許多種顏色，用顏色標示出指令、值以及註解之間的差異。這會讓工具機操作員更容易看清並信賴當時哪些比較重要。

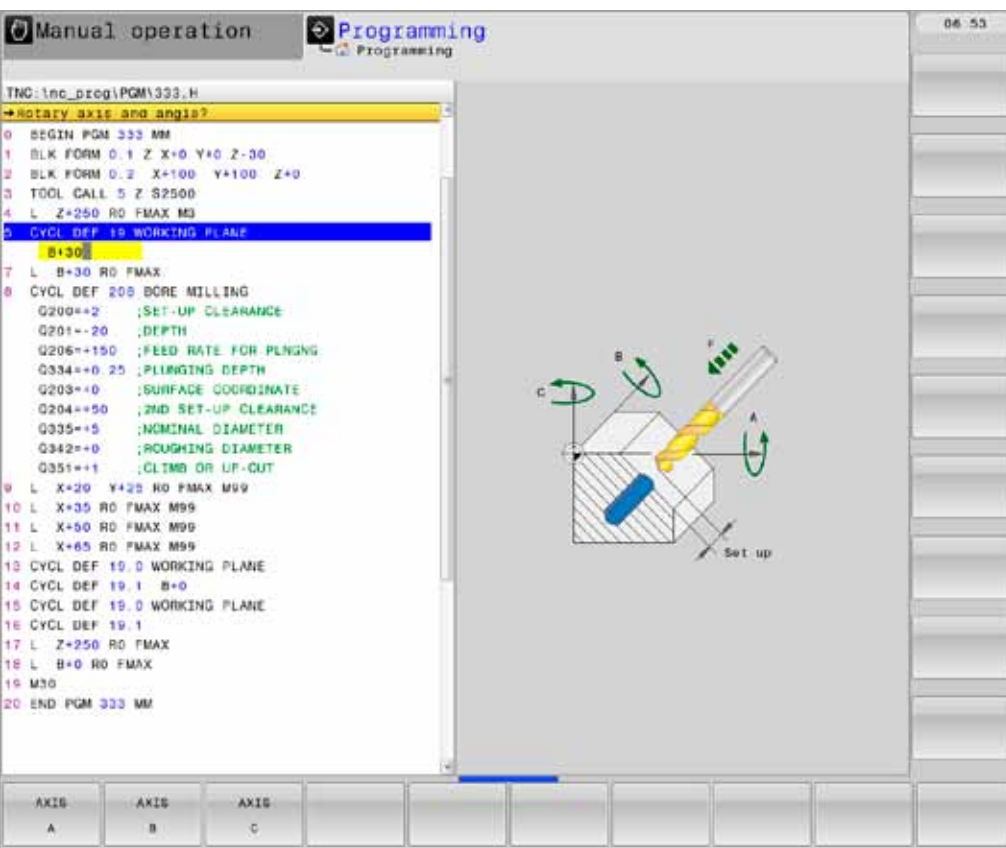
## 使用smartSelect迅速取得軟鍵功能

功能增加自然就會有更多軟鍵。全新smartSelect功能幫助「擺脫」低層軟鍵，而是用樹狀圖呈現。當然只顯示目前操作狀態內可定義的功能，按一下所要的功能，視窗右半邊內就會顯示詳細資訊。

## 迅速改變 ...

多種加工操作的加工程式涵蓋銑削、鑽孔、搪孔以及車削程序。這樣看起來似乎會讓程式撰寫相當困難，不過海德漢的軟體程式設計師保證操作模式之間的切換會非常簡單：NC程式內使用標準化普通程式語言指令，在銑削與車削模式之間切換。因為切換完全與當下的軸向設置無關，所以幾乎沒有限制。

在NC程式中，可使用非常容易的一般程式語言指令，在車削與銑削之間隨意變換。



有關銑削方面，TNC 依然強勢，但是在車削方面，則必須從海德漢車床控制器中多加學習，包括靠得住的車削循環程式。車削輪廓自然會以海德漢對話式語言程式編輯，並且可儲存在輪廓子常式內，就如同銑削一樣。熟悉的FK自由輪廓程式編輯功能也可用於車削輪廓，來完成無尺寸圖面資料給NC。路徑的函數範圍也包括凹槽與過切輪廓元件，含適當支援圖形。

新 TNC 640 的品質能夠讓熟悉在 TNC 上銑削的操作員迅速並輕鬆加工車削的輪廓。



### ... 輕鬆自在

操作員不必煩惱在加工模式之間切換時的手動修改與轉換，TNC 640 經歷大幅度變更的意義就在於此：控制器針對個別模式調整所有顯示，搭配程式編輯圖形，這也包括在位置與直徑顯示之間切換。工件原點可自動設定於旋轉工作台的中間，並且可啟動加工專屬功能，例如夾住刀具主軸。

即使控制器的作用不同，對於銑削與車削都相同的功能而言，一樣會維持其 TNC 指示名稱。

#### 兩個範例：

- 在兩模式中，M144 表示使用傾斜刀具所必要的軸傾斜。使用傾斜刀具車削時，TNC 640 考量傾斜角度，避免損壞輪廓。
- 若相同的刀具要用於內部與外部車削，可使用循環程式800逆轉，不需要在刀具表內變更刀具方位。TNC 640 自己會計算傾斜軸的傾斜角度，並且將使用車刀的銑削主軸定位至正確位置。

### 全新車削循環程式

海德漢控制器最令人稱道的就是其廣泛並且技術精巧的循環程式套件，供經常重複使用，當然這也適用於 TNC 640。該循環程式套件搭配熟悉的TNC銑削、鑽孔以及搪孔循環程式，內含許多智慧車削循環程式，即使複雜的車削操作都能在工具機上輕易地程式編輯。此套件沿用海德漢車床控制器現有的專業知識，車削循環程式考量車刀表

內定義的刀具外形，以避免輪廓受損。

除了銑削循環程式以外，TNC 640 還提供許多種車削循環程式，用於

- 縱向車削
- 橫向車削
- 銑槽
- 輪廓銑槽
- 螺紋切削





## 總結：盡可能輕鬆地解決複雜工作

運用加工模式之間簡易切換，海德漢維持對於使用者一貫的策略：控制器的功能必須證實其物超所值。工作越複雜，清楚得介面與簡單的操作就越重要。

畢竟，不僅是在強力工具機上進行多重加工操作應該特別有效率，程式撰寫與設定方面也要有效率。這就是為何全新高階 TNC 640 控制器創新使用其經過證實的優點，讓工具機操作員能夠輕鬆執行這種銑削與車削的組合。

## 預測

TNC 640 於2011年德國漢諾威歐洲國際機床展首次推出，第一部 TNC 640 控制器將於2012年初交貨給工具機製造商。KLARTEXT編輯部已經非常期待來自現場的第一手報導，並且將持續為讀者追蹤最新消息。



## TNC 640簡介

全新高性能控制器，適用於最多18軸工具機上的HSC與5軸加工。配備熟悉的TNC銑削功能與車削功能，全新TNC 640 為強大的多種加工操作控制器。

全新TNC 640 的硬體以全新、完全數位化硬體平台為基礎，所有組件都透過數位介面彼此相連。一致的數位設計，將最高精準度、表面定義與高移動速度結合的最佳先決條件。

全新TNC 640 具備強大處理器硬體，單節處理時間只需0.5ms，硬碟容量高達138 GB，可讓操作員儲存NC程式。

新世代海德漢接觸式探針

# 兩種選擇一次搞定

hybrid



凡是總是有兩種可能性，大多數您必須選擇其一，可以兩種都選嗎？海德漢已經選擇兩種最佳解決方案：配備全新信號傳輸組合的新世代接觸式探針。最好的方法是根據信號必須傳輸多遠或信號必須多麼精準來選擇。如此工具機操作員能夠更確定接收到正確定位結果。

接觸式探針在工件精準加工當中已經不可或缺，搭配控制器，確實捕捉工件的位置與方位。此資訊讓要加工的工件對齊，並且設定工件原點。探測信號必須迅速並且可靠地傳輸至控制器，但是往往事與願違。若信號必須涵蓋長距離，例如若接觸式探針深入大型工件內部，則傳輸可能中斷並且無法接收資訊。

TS 460 (工件接觸式探針) 以及 TT 460 (刀具接觸式探針) 這兩種新世代接觸式探針都具備兩種傳輸方法：紅外線與無線電波。這聽起來並不特別，但是將兩種探針結為一體的優點顯而易見。因為根據信號，可使用適當方法，造成有說服力的結果：

## 節能

能源消耗量大幅下降。根據四周的無線電流量，操作時間幾乎是 TS 440 的兩倍，增量式待機模式也節省能源；而在半小時之後就達到最低能源模式。然後電池壞掉時，不用任何工具就可簡單更換：只需要一枚硬幣。

## 多用途

接觸式探針隨處可用：銑床、車床和磨床上、封閉式加工中心機內以及大型開放式工具機上都可使用。也可用於新應用，例如：新接觸式探針可完全進入圓筒內，不會有信號中斷的現象。

## 創新

兩種信號傳輸方法的個別優點都取決於信號，對於時間要求不高的信號，例如開啟與關閉，一般透過無線電波傳輸，而觸發信號則透過無線電波(長距離)或紅外線進行快速並可靠地傳輸。

除了複合型接觸式探針以外，海德漢也推出兩種新式有線探針：TS 260 工件接觸式探針—具有軸向或徑向纜線出口—以及 TT 160 刀具接觸式探針。這兩種「小型」接觸式探針供應觸發信號，不需介面或放大器。



新世代也包括新式SE 660發射器/接收器單元。根據應用，收發器安裝在工具機的機箱內(若使用無線電波與紅外線)或在工具機之外(若只使用無線電波)。SE 660可輕易從安裝位置取下，如此可在掃描四周無線電流量之後輕鬆選擇可用的頻道。

新式接觸式探針不僅具備新的信號傳輸組合，也具有許多新的改良：體積更小更細緻，讓迴轉與傾斜自由度更大。改良實用、不磨損的光學感測器之透鏡系統，並且已經整合前置放大器。如同所有工件接觸式探針，新式探針也配備整合式清潔鼓風機/清洗器：使用冷卻液或壓縮空氣清潔鬆散顆粒的探測點，大幅提高處理可靠度。

### 保護裝置，成就高精準度

在雜亂的工作環境中，接觸式探針能夠輕鬆觸碰到工件或治具。接觸式探針與手柄之間新開發的機械轉接器容許小幅度碰撞，並且傳送停止指令給控制器，然後自動開始新的校正循環。

### 實用的接觸式探針

現在同一裝置內擁有紅外線與無線電傳輸，這種全新發展提供使用者許多優點。甚至更多利益：新世代接觸式探針不僅具有高重複使用性，在每一種可想像的使用方式當中也非常實用。具有許多探測循環時，如研磨期間經常執行的循環，不磨損光學感測器持續運作。另外，工具機操作員使用海德漢接觸式探針之後能夠更迅速獲得結果：例如：使用TT 140 / TT 160完全不需要調整，安裝並且校正之後立即可用。

### 無線電傳輸的好處

在2.4 GHz的頻率之下，無線電傳輸的範圍廣達15 m，不過在理想環境之下還能夠有更廣的範圍。標準傳輸協定，例如WLAN，並不需要使用許可。獨特的信號定址使其幾乎不會與另一個信號混淆，發射器不需要在視野之內，因此可在大型工件內部使用接觸式探針。

### 紅外線傳輸的好處

可靠的紅外線傳輸供應確切的量測值，因為觸發信號的傳輸迅速並且一致。新式紅外線通訊協定能夠承受光線干擾。



### 工件接觸式探針：

- TS 460使用紅外線 / 無線電傳輸至SE 660收發器單元，進行自動換刀
- TS 260使用纜線，進行手動換刀

### 刀具接觸式探針：

- TT 460使用紅外線/無線電波傳輸至SE 660收發器單元
- TT 160使用纜線

## 海德漢控制器的新設計產品線 以人為基準

海德漢繼續往讓工具機操作員盡可能輕鬆與實際的目標努力不懈，而當中一項領域就是設計。設計在控制器的操作性方面扮演重要角色，因為人體工學和美學必須和諧，成為人機介面的一部分。優良的設計提高操作時的信心，並且可增加生產力，這就是為何海德漢要在2011年歐洲工具機大展上展出完整全新設計的TNC控制器產品系列。

在歐洲工具機大展上，將展現出目前的iTNC 530 和 TNC 620 控制器、新式TNC 640 銑削/車削控制器以及CNC PILOT 620 車床控制器之嶄新、閃耀並且高品質不銹鋼機殼。完全平坦的表面塗有特殊防護塗裝，極耐廠區內灰塵密佈環境下的污染。

按鍵也重新設計：長方形、略成圓形並且微凸，觸感良好並且操作可靠。更進一步，工具機操作面板內的每個按鍵都配備表示狀態的LED，如此工具機操作員看一眼就知道目前啟動哪些功能。您可使用現在稍微變大的手控旋鈕，個別調整進給速率、快速移動以及主軸轉速。另外在鍵盤上還整合一個USB 2.0 連接埠，可直接不複雜地連接儲存媒體或指標裝置。



### TNC控制器的比較

生產要求完全不同，對於工具機操作員的需求也不同。海德漢提供每一種應用的控制器，以滿足每個客戶對於功能與品質上的需求。從精簡版到白金版，應有盡有，滿足每個客戶。所有控制器有哪些共同特色？提高效率並且降低公司成本，保證能夠依靠控制器。

### TNC 320和TNC 620 – 體積小、功能強大

TNC 320 和TNC 620 為小型多用途控制器，這些用於萬用銑削、鑽孔與搪孔工具機的輪廓控制器同樣具有習慣的海德漢人性化介面。應用包括系列與單工件生產、研究與開發，以及原型和先導工廠。

因為彈性的操作設計，客戶可在使用熟知的海德漢一般語言程式編輯語言以及離線程式編輯的工廠導向程式建立之間選擇。

因為TNC 320具備類比標稱轉速指令輸出，因此適用於改裝工具機。

### 時尚的設計，配備重新規劃的鍵盤以及優雅的不銹鋼機殼

TNC 620 在數位設計加持之下，能夠完全掌控工具機的所有驅動系統。

### TNC 640 – 新式銑削/車削控制器

TNC 640 已於2011年的歐洲工具機大展當中推出。關鍵點：為一部可執行組合式銑削與車削操作的工具機！這款工具機提供強大的功能，可在NC程式內的銑削與車削模式之間切換。

可如之前，以海德漢一般語言對話來建立車削輪廓，供後續加工之用。這款工具機也提供用於車削的一般輪廓元件(銑槽、過切、螺紋過切)，在車削循環程式的幫助之下，非常輕鬆就可在工具機上程式編輯非常複雜的車削操作。

海德漢提供用於循環與CNC車床的 MANUALplus 620 與 CNC PILOT 620車床控制器。





iTNC 530具備  
全新不銹鋼設計



## iTNC 530 – 歷經 10年的成功故事

### iTNC 530 – 完美銑削

海德漢iTNC 530 為銑削控制器的最高級機型，為特別要求生產製程的公司之最佳解決方案。本機型具有許多功能，例如用於萬用銑床、HSC (高速切削)、使用迴轉刀頭與旋轉工作台的5軸加工以及在大型工具機以及加工中心機上的5軸加工。

最重要就是精準度：完美的表面以及細節為最高精確度的證明。iTNC 530 藉由最佳動作控制、快速單節處理時間以及特殊控制策略，以達成此目標。

iTNC 530 憑藉強大的功能，展現出處理可靠度以及加工速度。範例：DCM動態碰撞監控(選配)循環監視工具機的工作空間，了解工具機組件與治具是否可能碰撞。iTNC 530 搭配AFC可適化進給控制(選配)時，只要根據個別切削情況，就可自動調節進給速率。如此將加工時間與刀具壽命最佳化，並且降低工具機磨損。

10年前的歐洲工具機大展當中已經推出新硬體設計，然後陸續推出許多成功的應用。

快速回顧：iTNC 530 於2001年推出時，是首次從CC控制器中分離NC的MC主電腦，同時配備強大的Intel處理器架構(iTNC=含Intel處理器架構的TNC)。操作與程式編輯設計具備人性化並且相容於舊版控制器，如此工具機操作員不用重新學習控制器的基本操作。這款iTNC當然也具備某些新功能，並且能夠更迅速完成工作，比舊版更精準，其提供許多優點：可迅速傳輸並編輯冗長的程式，並且可快速並輕鬆測試複雜的程式。當然，提高的能力與速度讓所有加工處理都受惠。不管是否提到高速切削、刀具與沖模製作的要求作業、3-D形狀的5軸加工或在傾斜工作平面上加工，iTNC的用途無限寬廣。

操作期間iTNC的多功能性與彈性匹配應用的不同與特殊性。最近Klartext專題的某些範例說明其使用範圍：

- Robert Ott AG這家瑞士公司運用iTNC製造高精確度的手術儀器，這些儀器的形狀特別複雜，運用在複雜的手術當中。(Klartext專題52)
- 汽車製造商BMW將iTNC 530運用在大型刀具製造方面。(Klartext專題51)
- 位於奧地利蒂羅爾的Rolf Spectacles這家新公司使用iTNC生產完美的設計師眼鏡。(Klartext專題54)

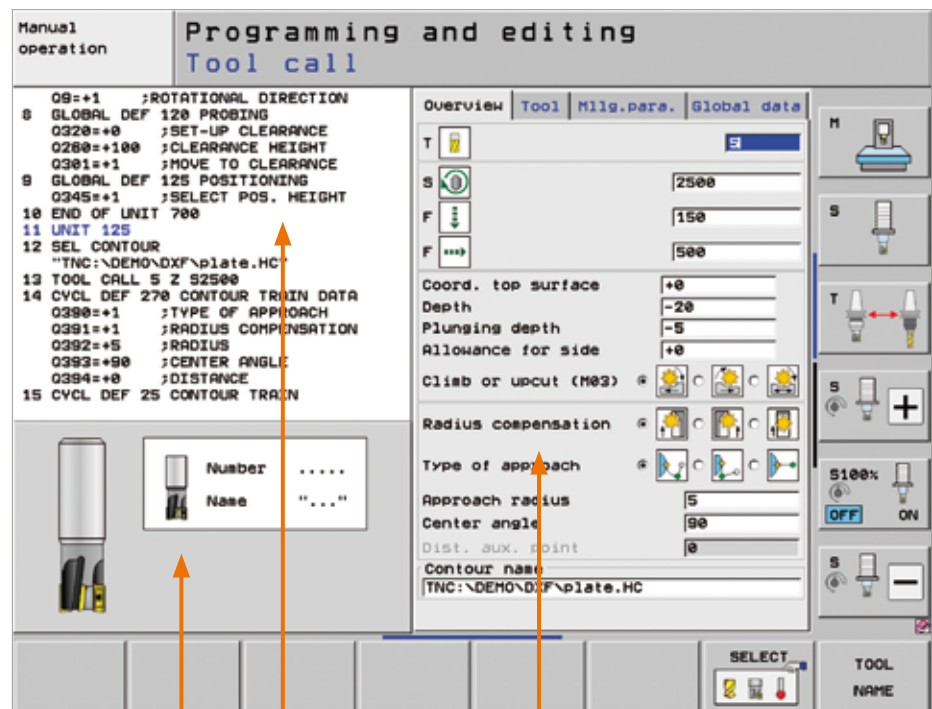
全新NC軟體340 49x-07

## iTNC 530的smart Goes一般程式語言與其他全新功能

兩個世界終於結合在一起！

不再需要決定是要用一般程式語言規劃或用 smarT.NC 操作模式規劃。海德漢已經將兩種程式規劃的優勢結合在單一使用者介面內。根據NC單節，結合對話式程式規劃的完整彈性與 smarT.NC 的快速、表單式工作步驟程式規劃方法。例如使用來自 smarT.NC 的加工圖案時特別好用，因為其圖形支援讓定義更迅速。smarT.NC 當中可用的所有其他加工單位都可隨時插入對話式程式內。在 smarT.NC 模式內也能夠非常輕易使用DXF轉換器處理DXF檔案。

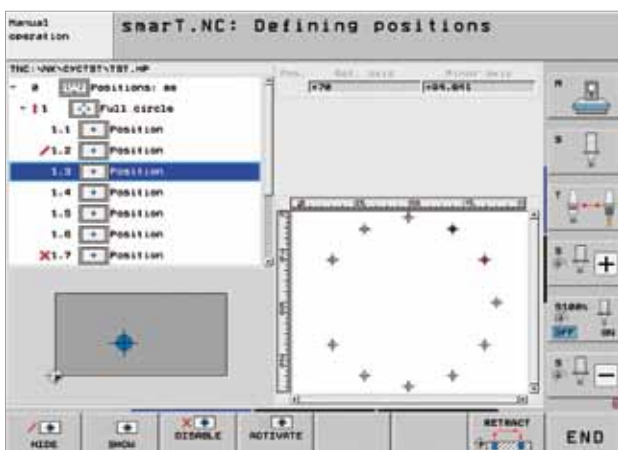
要如何在一起？非常簡單：儲存表單時，iTNC 530 插入該已定義加工操作所需的所有對話單節，然後隨您所願，在NC單節內或在 smarT.NC 表單內編輯該程式。



smarT.NC 表單具有對應的單位專屬輸入欄位

一般程式語言程式

支援個別輸入欄位的圖形



使用 smarT.NC 圖案產生器，連小孩都能定義加工圖案

## 現在輪到iTNC了 (補間車削選項)

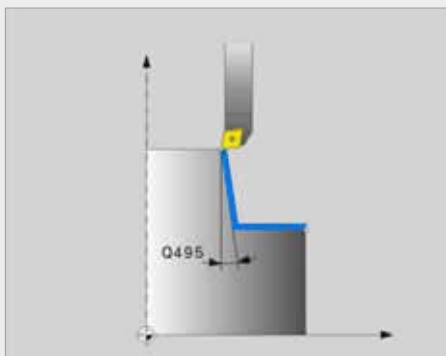
補間車削為例如凸緣或肩部加工這類特定工作的真正替代，優點有：進行車削的旋轉非對稱工件並不需要校準，也不需要任何特殊刀具、設定時間縮短等等。

### 補間車削如何運作？

在補間車削中，刀具的刀刃在圓上移動，而刀刃總是面對圓心，如此可在任何工作平面上製作旋轉對稱物體。

全新補間車削循環程式290適用於精銑，像是：

- 旋轉對稱肩部的起點與終點已經定義。
- 旋轉中心為呼叫循環程式時刀具在工作平面內的位置。
- 旋轉表面可傾斜或彼此為導角。加工策略可彈性選擇：由外而內，反之亦然，並且也可由上而下，反之亦然。

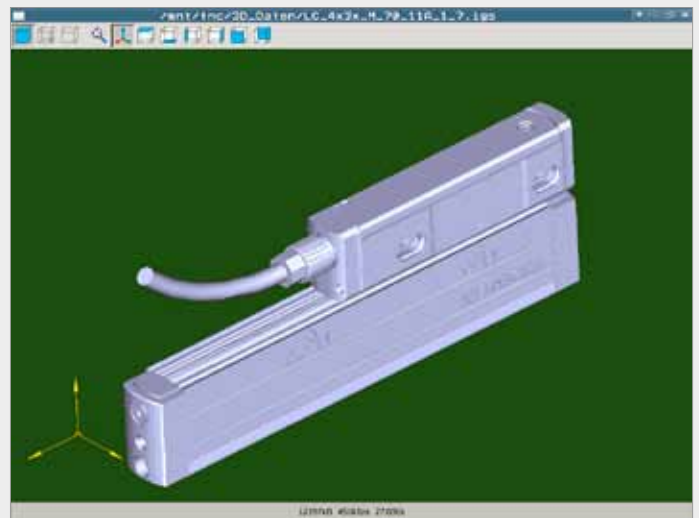


已經定義輪廓起點與終點以及其他參數之後，輸入正面表面以及四周表面的角度(圖內為Q495)，以及輪廓轉角的半徑，如此就可執行補間車削！

## 「顯示CAD圖示！」(選項)

有時候並不容易，您只要前往CAM辦公室即可。更快速的方式就是使用 iTNC 530 的全新3-D CAD檢視器。此時可在控制器的螢幕上看見CAD圖示。這與檔案是否在iTNC的硬碟上或已連接磁碟上無關。如此可輕鬆檢查3-D模型或刀具加工草圖內的任何不確定性。

- 從iTNC的檔案管理員中選 CAD

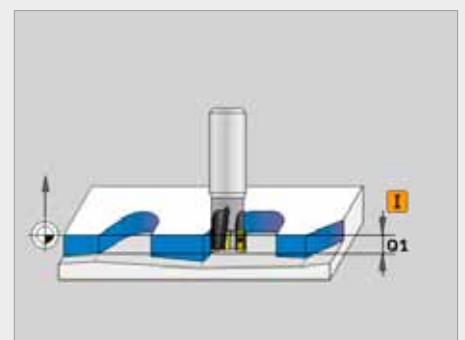


iTNC的新功能：  
3-D CAD檢視器  
(只有iTNC 530  
的HSCI版本以及  
新軟體版本606  
42x-02)  
DXF轉換器的新功  
能：來自CAD系  
統的輪廓鍊圖形  
選擇，後續儲存  
為個別NC程式。

## 全新輪廓鍊循環程式—特別適用於汽車工業內製造的大比例模具！

新循環程式不斷加入iTNC 530，以滿足工業客戶的新需求。切刀與彎曲刀的圓周銑削並不例外。這些圓周輪廓的分辨特色為刀具也需要在Z軸內前進，即是在刀具軸內，因為刀刃或彎曲刀並不具有等Z高度，變化極大。新循環程式276「輪廓鍊3D」非常輕鬆就可建造這些3-D輪廓，特別是必須使用較小刀具修改指定區域時。

DXF轉換器也專為此而準備：此時可從CAM系統撰寫的一般程式語言程式載入輪廓或輪廓區段。



- 類似於循環程式25「輪廓鍊」，為二維，必須在子程式內定義要加工的輪廓。
- 使用循環程式270「輪廓鍊資料」指定接近行為、加工模式以及半徑補償。
- 呼叫循環程式276「輪廓鍊3D」。
- 3-D輪廓鍊可使用或不使用已定義的螺旋進給加工。

## iTNC 530

## 輪廓的圖形選擇(選項)

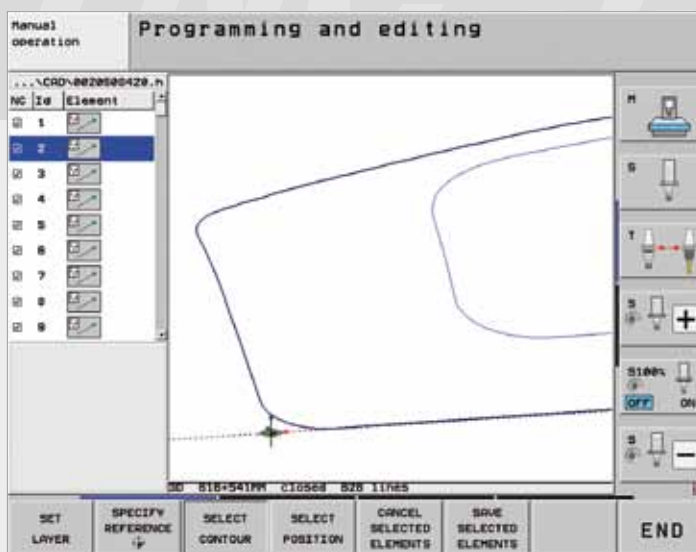
在 DXF 轉換器內，要檢視在CAM系統內離線撰寫的一般程式語言程式？不再需要前往CAM辦公室，因為此時可在iTNC上選擇CAM系統所產生的刀具路徑。

經過許多年，iTNC 530 終於可從DXF 檔案中選擇輪廓：您可選擇輪廓區段，並儲存為個別NC程式。然後直接加工此全新建立的NC程式，或與TNC的輪廓鍊循環程式結合。

為了什麼？例如若需要使用較小刀具修改部分輪廓，或若只是要修改某部分3-D形狀，此功能無懈可擊。

### DXF轉換器有哪些新功能？

- 更快速擷取：使用擷取功能可更快速選擇輪廓與加工位置，並且更精準。
- 更快速瀏覽：任何情況下都可分辨哪些刀具可加工輪廓，狀態列顯示最小內含的輪廓半徑。
- 快速選擇：此時可從樹狀圖選擇預選的輪廓。

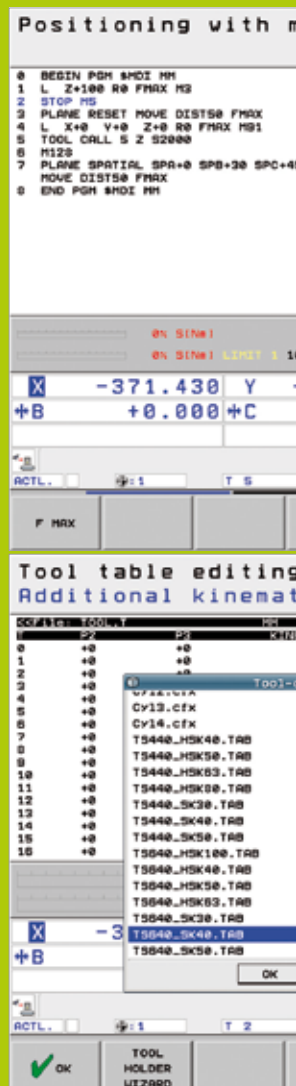


## DCM並不豪華，但是對於處理安全性(選項)貢獻良多。

從2005年起導入DCM動態碰撞監控系統，此功能已經變得非常重要，可減少耗費成本的停機時間，並且減輕工具機操作員的負擔，因為特別是手動移動，忙碌之下可能意外按下錯誤的軸方向鍵。在此情況下，DCM的效果令人敬佩：若即將碰撞，iTNC首先降低進給速率，然後距離過短時則停止該軸。iTNC不僅監控工具機製造商定義的永久工具機組件，也監控治具、刀具以及刀具載具。

### 在此也有此功能有趣的進一步發展：

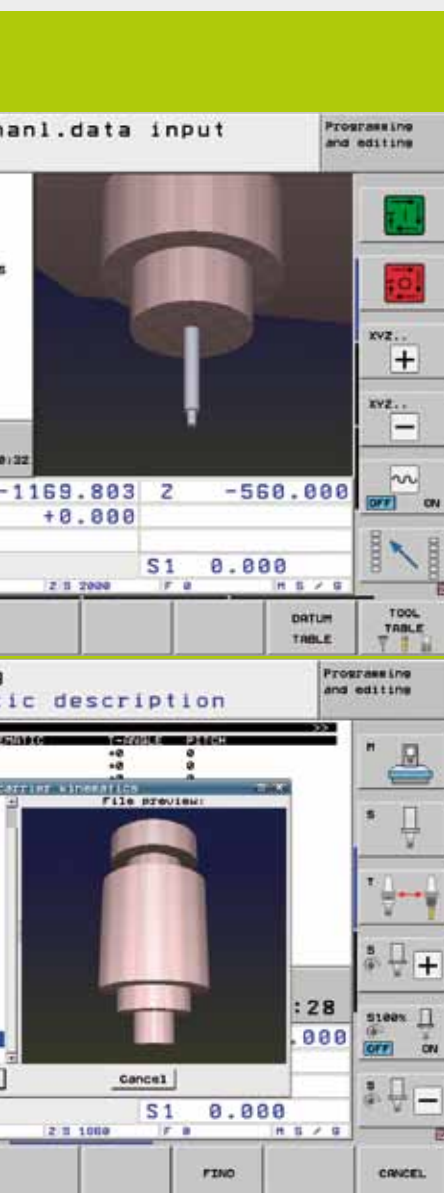
- 治具情況的自動啟動與關閉
- 使用兩個新NC功能SEL FIXTURE和FIXTURE SELECTION RESET，利用在自動操作中啟動或關閉先前儲存的治具情況，進一步提高自動生產的安全性。您也可從工作台管理表中啟動指定治具。
- 刀具載具管理
- 此時也可監控刀把：簡單指派適當的碰撞物體給刀具，刀具表內顯示匹配的預覽影像，讓指派更容易。
- 多種作業刀具的碰撞監控
- 使用多種作業刀具？刀具的每一階段都受到監控，並且可在座標結構配置檢視當中看見。



## 強化刀具管理的新功能(選項)

有時會透過CSV檔案交換資料？現在使用已強化的刀具管理也可讀取並匯出CSV檔案。CSV為文字檔案格式(CSV代表逗號分隔值)，並且也可由MS Excel開啟與儲存。若使用外部預設機量測與校正刀具時，使用此功能可輕鬆交換資料。

不要刪除太多！現在可更快速刪除刀具資料，所以要小心。要刪除的刀具資料顯示在突現式視窗內，讓您有機會確定不會意外刪除重要資料。



## 新循環程式

### 新雕刻循環程式225

輕鬆產生文字與序號。透過循環程式內的文字參數輸入文字，文字可直線或圓弧排列雕刻。

### 螺紋銑削循環程式262、263、264和267

此時可用個別進給速率，正切進入螺紋。特別是小螺紋尺寸時，這可選擇較高的後續切削進給速率，縮短生產時間。

### KinematicsOpt 循環程式451和452 (選項)

快速最佳化演算法縮短量測時間，加上位置最佳化與角度最佳化同時執行。更進一步，確定的偏移錯誤此時可當成結果參數，允許後續程式控制的評估。

## 更多改良

### 全體程式設定(GS) (選項)

在全體程式設定(GS)表單中，具有額外開關，可讓您指定在虛擬軸方向內移動之值是否應該在換刀時重設。

### 檔案管理：支援ZIP檔

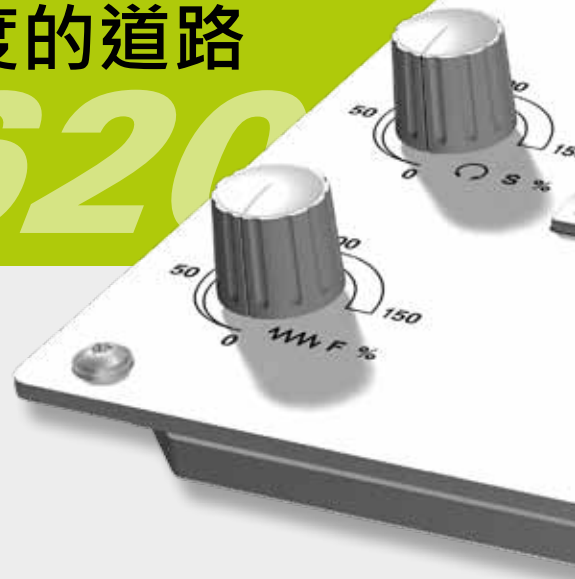
在iTNC 530 的檔案管理員內，可建立ZIP檔，以便將例如完成的工作檔案存檔。當然您亦可開啟現有的存檔並擷取檔案。

### 使用工作台

刀具導向加工結合作台管理表期間，可隱藏選取的工件，新關鍵字可用於此。

# TNC 620 – 通往更高精準度的道路

# TNC 620



使用海德漢一般程式語言格式或超越離線程式編輯的彈性操作策略以及工廠導向程式編輯，讓 TNC 620 適用於萬用銑床、鑽床和搪床。TNC 620 廣大的效能範圍使其適用於許多不同區域，例如系列與單一工件生產、刀具製作、先導工廠以及訓練與教育設施。現在 KinematicsOpt 功能更能夠提高 TNC 620 的加工精準度。

**TNC 620 具備  
全新不銹鋼設計**

## KinematicsOpt – 也配備於 TNC 620 (選項)

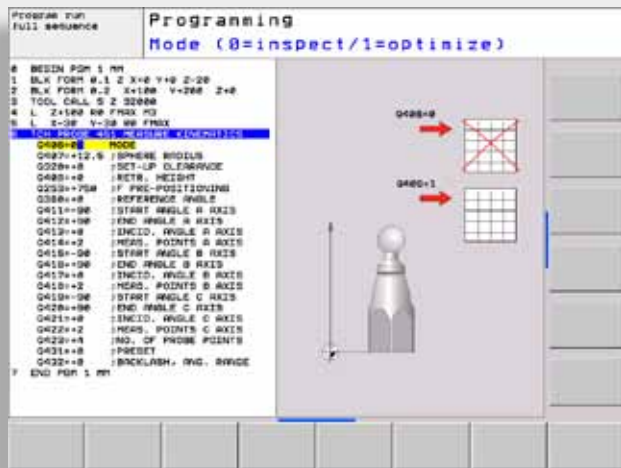
現在來自 iTNC 530 的選擇性軟體功能 **KinematicsOpt** 也配備於 TNC 620。OEM 只需要準備工具機即可。此時 KinematicsOpt 可確定 TNC 620 具備連續高精準度的工件加工。3-D 接觸式探針循環程式全自動量測工具機上存在的旋轉軸。

生產當中經常會發生座標結構配置偏差，這通常由機械負載或溫度變化所引起。另外，座標結構配置變化已迅速偵測，並且在高精確度海德漢接觸式探針以及絕對精準海德漢校正球的幫助之下補償。如此工具機能夠更精確沿著程式編輯輪廓移動刀具。結果：提高效率與連續精準度。

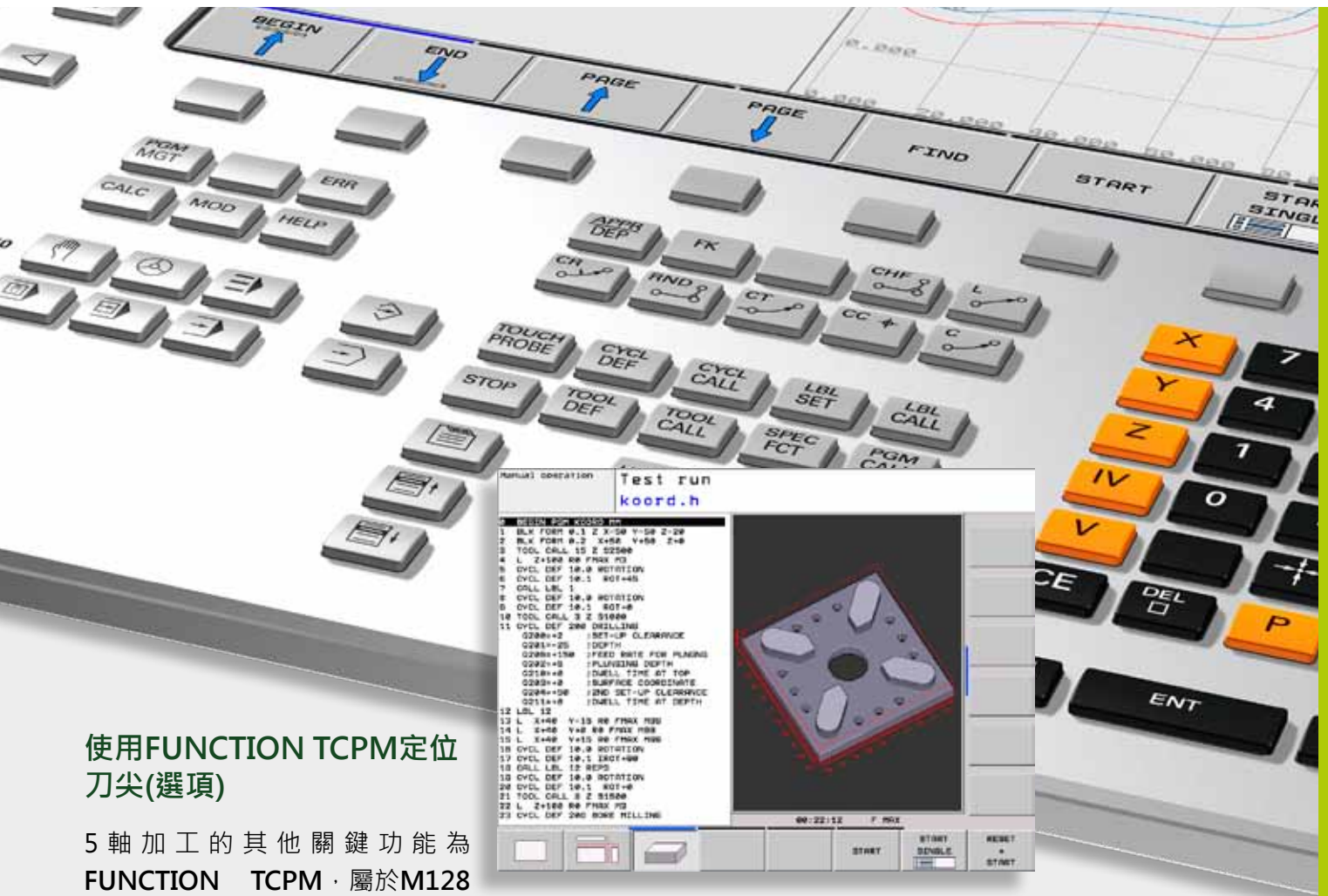
運作方式如下：不管旋轉軸在機械上為工作台或夾頭形式，在工具機工作台上都會安裝校正球。在循環程式定義期間，只要將要量測的區域以及量測期間的解析度定義給每個旋轉軸即可。

然後 TNC 處理剩餘所有事情：量測順序、在最小空間誤差上平均的靜態傾斜精準度計算，以及將這些值輸入適當機械常數內。

在下一校次處理當中，馬上再次使用已決定的補償值。您只需要定義密碼來保護資料即可。只有輸入密碼確認動作之後，才可覆寫該資料。包羅萬象的記錄檔也儲存資料。如此可隨時存取已輸入和已量測之值、最佳分散(靜態傾斜精準度的量測)以及實際補償值。







## 使用FUNCTION TCPM定位刀尖(選項)

5 軸加工的其他關鍵功能為 **FUNCTION TCPM**，屬於 M128 功能的進一步發展。您可使用 **FUNCTION TCPM**，指定定位旋轉軸時 TNC 620 的行為，並且相較於 M128，甚至可自行定義許多功能的操作方法：

- 不管程式編輯的進給速率是否參考刀尖或輪廓：  
F TCP / F CONT。
- 旋轉軸座標是否在 NC 程式內編輯的解析為軸角度或空間角度：  
AXIS POS / AXIS SPAT。
- 軸或向量補間是否用於起點與終點之間：  
PATHCTRL AXIS / PATHCTRL VECTOR。
- 軸補間在直線上移動刀具點。  
向量補間在直線上移動刀具點，並且沿著連接起點與終點的平面移動刀具周圍。

## 這讓工作更容易： TNC 620 的全新功能

### ■ 確認圖形

在確認圖形中，您可透過軟鍵設定模擬速度。然後可降低難以處理位置上的速度，以便仔細檢查完成的工件。現在不僅可以調整速度，整個模擬都獲得改善，並且現在可使用滑鼠來檢視（傾斜、平移、縮放）。另外，可顯示刀具移動，新的比例顯示在工件外型旁邊。

### ■ 接觸式探針循環程式

此時也可在傾斜工作平面內使用接觸式探針循環程式。

### ■ 刀具表

這次當中最重要功能，就是將 iTNC 530 的刀具表匯入 TNC 620 並轉換。

### ■ Q 參數程式編輯

此時可使用本機 QL 以及非揮發性 QR 參數。

- 本機 QL 參數只在其中已經定義的程式內生效。
- 非揮發性 QR 參數在重設之前都有效，即使電源已經中斷。

### ■ 若刀具壽命終了時自動換刀

使用新的 M101 雜項功能，此時在程式編輯的刀具壽命終了之後，自動插入替換刀具，以便繼續加工。

## 額外硬體版本

從 2011 年歐洲國際機床展開始，TNC 620 具有額外硬體版本，含全尺寸鍵盤。這讓控制器更能夠吸引 DIN/ISO 程式設計師。

# 簡單或複雜：製造車削工件更容易以及更經濟

當然在2011年歐洲國際機床展上還有關於海德漢車床控制器可以報導。MANUALplus 620以及CNC PILOT 620提供許多新功能，支援複雜的加工程序以及新加工功能。如同海德漢的傳統，操作與程式建立一樣簡單。不同在於可使用功能進行後表面加工，在單一設定中對車削工件的所有表面進行加工。

## 保持良好的視野

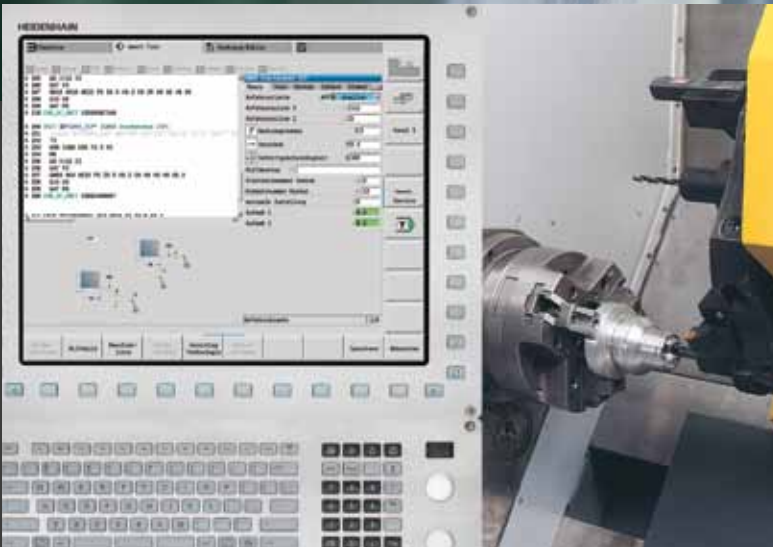
海德漢新設計線也出現在MANUALplus 620以及CNC PILOT 620 車床控制器——讓視野更廣並且改善操作安全性。

▶ 您可在車床控制器上作業，並且有關特定功能的更多詳細資訊為何？

運用全新整合式即時輔助TURNguide，可直接將海德漢使用手冊上的資訊迅速呈現在控制器的螢幕上。

▶ 想要更佳了解特定專案的所有資料？

有專案目錄就沒問題！您可在個別資料夾內，輕鬆儲存所有NC程式、循環程式、DXF輪廓以及ICP輪廓。運用最佳化功能，可非常迅速進行資料的組織與分類，用於剪下、複製、貼上以及刪除。



## 海德漢的車床控制器 具備全新不銹鋼設計

### 輕鬆製作複雜工件的新 可能性

- ▶ 如何使用可變螺距轉動擠壓軸或螺旋輸送帶？

此時您可在**擴充的螺紋循環程式**內指定可變螺距，這可在Teach-in以及smart.Turn模式以及DIN/ISO內完成。

- ▶ 要透過多邊形車削在車床上產生凸鍵？

然後使用新的**G270主軸同步**選項。該功能將兩個以上主軸的轉速同步，如此同步旋轉。此外，可定義傳輸速率或特定偏移。此選項允許許多進一步複雜的生產順序，不需手動重夾，因為同步可用來在主要與逆向主軸之間傳輸工件。與滾齒循環程式結合時，也可銑削外部輪齒與外型。

- ▶ 「利用觸碰」或用定義的斷屑來攻牙？

控制器使用新的**G73與G36攻牙循環程式**來斷屑。使用「P」參數定義斷屑深度，並且使用「I」定義退回長度。

- ▶ 還要教導控制器哪些？

Teach-in操作模式內已經新增兩種非常實用的功能：去毛邊循環程式可用於C軸，並且在Teach-in期間也可使用雕刻循環程式。

### 輕鬆避開障礙物

- ▶ 需要的加工刀具多過於刀塔可容納空間？

從一開始，車床控制器也可管理刀塔的**手動換刀系統**。這些特殊刀把已經夾住讓刀具插入。在NC加工期間，只需簡單幾個步驟就可換刀。這樣一來，可用來加工的刀具會超過刀塔容量。

- ▶ 共振震盪造成震動紋路時要怎麼辦？

新式**G924變速**功能在指定範圍內與定義的間隔內修改轉軸轉速。使用正確的設定就可抑制共振震盪。

- ▶ 如何輕鬆修正鍵槽寬度？

您可使用新式**G976**功能，在X、Y與Z軸內程式編輯失準補償，此功能也可用於錐形轉軸的生產。

### 後表面加工

MANUALplus 620 與 CNC PILOT 620 車床控制器可在正面與後表面上完整加工工件。許多功能可用於逆向主軸與後表面加工，例如：用於主動刀具主軸的「WP」參數已經新增至循環程式。然後將目前的刀具主軸輸入循環程式內，當成新輸入的預定值。設定功能也將目前的刀具主軸列入考量，並且可用於主要主軸與逆向主軸。

自然地ICP編輯器與模擬也支援後表面輪廓。其他功能，例如移動路徑與刀具尺寸的轉換、鏡射、工件外型與完成輪廓的鏡射與位移以及G與M功能，幫助程式建立。

新式「移動到死點」功能用於由第二移動主軸運輸工件，或用於將尾座壓住工件。

透過套管監控，您可指定選取軸的最高接觸力量，例如：這讓逆向主軸可用於智慧型尾座。

# 當創造力碰上精確度 — iTNC如何能夠產生更大生產力

你敢不敢在充斥許多知名品牌的市場上推出新產品？腦子裡只要有好的構思、許多勇氣以及永不妥協，就辦得到。尤其是極力強調個性化為目標時：就拿眼鏡來說。日常產品都有機會擁有異國情調！



材質本身就已經不尋常：木質，就如同每個人的指紋一樣獨一無二，造就出個性化的鏡架。但是成功也是得來不易：基本先決條件在於優異的設計以及品質，絕不妥協。最高級款式必須超過亞洲其他眼鏡，結合輕量、無螺絲、優異的表面處理以及完美的功能性。

## 重新開始的勇氣

Roland Wolf、搭檔Marija Iljazovic以及她的兄弟Martin Iljazovic在2008年創立了自己的品牌「Rolf Spectacles」，證明他們的勇氣。在正宗木質眼鏡的想法驅使下，他們在父母家中地下室開始了自己的研究。生產精準製造的

木質眼鏡所需設備的價格，遠超出這群年輕企業家的想像，甚至是遙不可及。然而，憑藉著無與倫比的自信以及具備專業知識的朋友，運用舊有工具機以及用法錯誤工具機的組件，造就如同所生產眼鏡一樣有個性的新生產設備。

## 成功代表「蒂羅爾製造」

然後時機成熟！宏大的個性化與品質目標，絕不妥協，「蒂羅爾製造」已經蓄勢待發。Wolf笑著說：「當您手拿著眼鏡，打開與關上眼鏡支架，您所要知道的就已經了然於心」，接著補充：「這款鏡架結合所有優點...」，然後花上幾個小時熱烈說明所有創新。

然後此團隊於2009年帶著許多熱情，進軍巴黎，他們於SILMO，國際光學眼鏡展上推出新產品。在創新設計的競爭方面，他們自然贏得SILMO d' or 這項配鏡奧斯卡獎。在2010年獲頒Red Dot設計獎，優秀的設計殊榮。產品一夕成名，緊接著獲得經濟上的成功。

「這款工具機與控制器毫無疑問滿足我們的需求。」

生產經理Martin Iljazovic



Roland Wolf (右邊)和  
Martin Iljazovic (左邊)

## iTNC 530工具機賦予木頭異國風情

獨一無二的工具機發揮功效，但是耗時的手動步驟阻礙了產量成長。能做什麼？迅速作出決策，找出適合異國風情木質精準加工的強大NC解決方案。

Deckel Maho的Thomas Dobler對這種不尋常的要求相當有興趣，並且提出許套有趣的提案給年輕的企業家。最後，配備海德漢iTNC 530的DMU 40 mono BLOCK點頭製作這款高品質的產品。

這是明確的決定！Rolf Spectacle團隊中沒有人有關於5軸加工的想法，更不用說CNC編程。但是就如同接觸其他每件事所展現出的務實態度以及滿腔熱情，Martin Iljazovic深入研究這個主題。海德漢一般語言格式的工廠導向編程讓這問題簡單容易，現在可輕鬆導覽通過程式，在冗長的程式中迅速辨清方向，剖析結構函數。

但是當然，因為要加工的所有木質結構都非常巧妙，所以在這裡運用工具機是有些不尋常。這像不像用殺雞用牛刀？Martin Iljazovic則確信做出正確決定：「我們的工作必須非常精確，尤其是在高品質的鉸鍊上，我們可針對產量與加工速度，讓工具機發揮最大效益，現在只需要一次設定，就可涵蓋之前使用許多治具才能進行的複雜處理。」



iTNC 530：更高的生產力以及  
更高的精確度。



海德漢控制器的高精準度非常適合  
一絲不苟的木製品。

## 當自動化遇上獨特性

每副木質鏡架都是獨一無二，即便是耗時生產步驟的自動加工都改變不了。但是產量提高了，同時滿足預期的高品質。

從撰寫許多眼鏡款式的加工程式開始，就已經展開 Rolf Spectacles 生產力最佳化的過程。決定眼鏡的設計之後，運用CAD/CAM系統準備進行加工。

自動加工的一項用意在於將人這個錯誤源完全去除。開始加工之前，iTNC 530 使用海德漢接觸式探針以及適當的循環程式，檢查手動放在吸盤上的外型之正確位置以及方向。此想法也展現出這些年輕人的創造力：彈性木質外形藉由較低氣壓，固定在治具上。這樣木材位於確切定義的位置上，這是精確加工的先決條件。

運用自動刀具量測來偵測要加工哪個款式也是不錯的想法：只需要單一程式，就可用於大約30種不同的眼鏡款式。海德漢接觸式探針簡單量測與所使用治具上定義孔的距離，然後控制器自動選擇正確的加工程式。

運用例如管理工件原點的預設資料表、Q參數程式編輯以及整合式算術函數這些功能，就可輕鬆解決許多生產處理步驟。

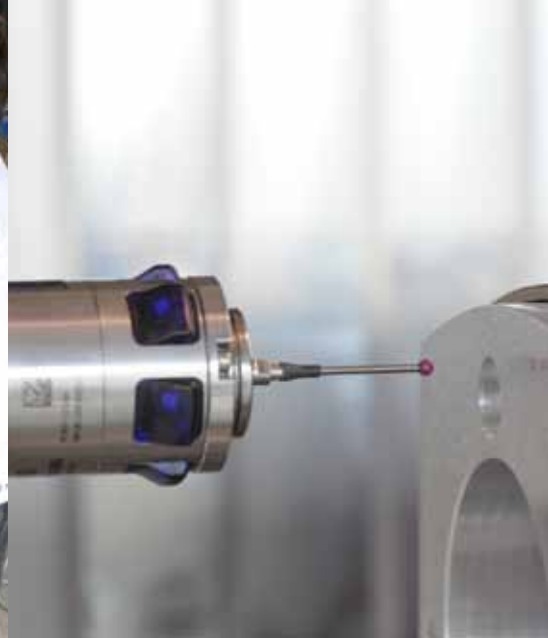
## ROLF – Roland Wolf KG

一家剛起步的公司，位於蒂羅爾山區，主要生產高品質並且超輕量的木框眼鏡。

📍 [www.rolf-spectacles.com](http://www.rolf-spectacles.com)



一般語言程式編輯讓NC加工非常容易學習。



海德漢控制器上的海德漢接觸式探針 – 自動處理的好搭檔。

鏡架由工件外形使用5軸加工銑削獲得，而因為使用非常短的刀具來切削精細的結構，在工具機的工作環面內會發生危險的接觸。因此，Rolf Spectacles確定特定定位動作會使用iTNC的全包覆式動態碰撞監控(DCM選配)。

細膩的木材也讓工具機面臨另一項挑戰：所使用的切刀半徑非常小，並且找不到這種非正常材料的切削數據。因此，並且為了提高生產製程的可靠度，因此持續監控刀具是否破裂。

其他破壞性的因素為細微的木屑，這會妨礙工具機的功能。Rolf Spectacles已經完成所有工具機的改裝，並且在此案例中，來自Deckel Maho的DMU 40配備有吸塵器，如此巧妙解決了這個問題。

## 正中紅心

這家來自蒂羅爾州的新公司做出使用5軸機型這項重大決策，運用自己的方式走出自己的成功之路。同時，DECKEL MAHO 工具機是一項重大投資，Martin Iljazovic解釋道。

在此期間，每個人都相信這是正確的決定，尤其對於所採購的技術尤其感興趣：iTNC 530的對話引導式操作幫助材料的調整與最佳化，幾乎不需要經驗數據。海德漢控制器的高精準度非常適合一絲不苟的木製品。

公司目前營運狀況非常好，產量提高，廢件不多。新生產力同時增長新知識，但是這還不夠：不斷追求新的想法，團隊已經著手於未來的新解決方案，因為在iTNC 530 控制之下的新工具機仍舊潛力無限。

不管任何情況下 Wolf 和 Iljazovic 都確定，在品質與生產力方面，採購iTNC 530控制的DMU 40都是一項明智之舉，因為Rolf Spectacles 不做任何妥協！

## 海德漢對於真實世界的訓練 使用SL循環程式可輕鬆 程式編輯口袋與島形工件

Klartext員工要體會此成功經驗的訣竅，並且簡單拜訪進行中的課程。在基本課程中教導的SL循環程式為目前的主題。

今天早上在教室內有許多學員，並且海德漢的課程組長Christina Lohmayer是教室內唯一的女性。根據她在場區的親身經歷，她知道接近主題的最佳方式：使用輪廓口袋的工件圖，首先解釋詞彙與工作。在學員進行工作之前，透過吸頂投影機在畫面上解釋加工程式結構的每一部分。然後呈現工作本身：



學員要自己程式編輯新的輪廓口袋：

- 首先必須在自己的子常式內定義所有封閉式輪廓。
- 針對每一子常式，必須使用半徑補償來指定刀具是移入或移出輪廓。
- 在程式開頭上，在循環程式14內，列出輪廓口袋所需的所有子常式。
- 然後在循環程式20輪廓資料內，指定該輪廓口袋的所有外型資訊。為了更好了解，TNC提供每一參數的支援圖形。
- 循環程式22粗銑用來定義目前插入刀具的螺旋進給以及進給速率。
- 若循環程式20內已經定義精銑公差，則在目前的範例中，必須遵照循環程式23底面精銑以及24側面精銑，包含用於精銑操作的螺旋進給與進給速率之資訊。

受歡迎的程式編輯訓練課程主要以TNC使用者的實用技巧為主；這就是為何教室最好配備程式編輯站給學員。可能的話，講師樂於回答學員的個別問題，這些問題時常來自於本身的實際經驗。在稱為「海德漢真實世界訓練」的新系列內，Klartext將使用選取的功能，展示如何在課程中教導實際知識，包括使用網路上的互動畫面投影！

每位學員都可使用模擬測試其加工程式，首先切換至程式模擬操作模式，然後透過檔案管理員選取撰寫的程式並載入。按下RESET + START軟鍵之後，TNC用詳細圖形開始模擬加工步驟。

若結果與工件圖的規格不吻合，或若發生其他問題，則Lohmayer小姐會迅速提供協助。在實際提示之下，每位學員都可迅速獲得正確結果，隨後將新知識應用在工作上。

Klartext員工確定學員學習情況良好，尚未受過Traunreut基本訓練的人都可在之後查閱Klartext eMagazine。在簡短的訓練時間內，Christina Lohmayer展示出如何使用SL循環程式建立加工程式——這當然是免費的！

➕ [www.heidenhain.de/klartext](http://www.heidenhain.de/klartext)

### 因此何謂SL循環程式？

SL循環程式能讓您最多結合12個子輪廓(口袋形或島嶼狀)，來構成複雜的輪廓。您以子程式來定義個別子輪廓。TNC從在循環程式14輪廓內輸入的子輪廓(子程式號碼)來計算總輪廓。



# New in Time for EMO

[www.tnc640.com](http://www.tnc640.com)