

HEIDENHAIN



製品情報

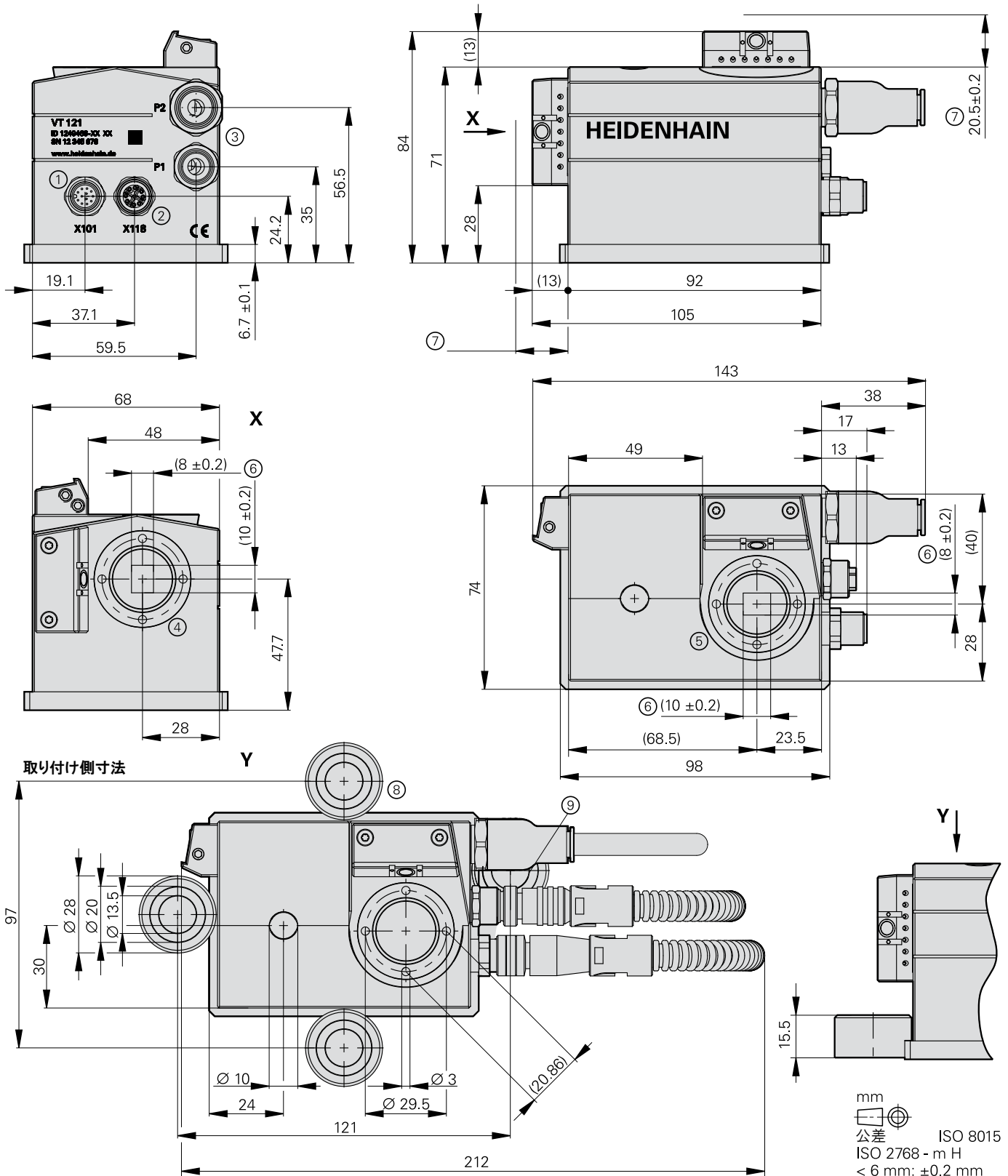
VT 121

VTC

工具検査用
ビジョンシステム

VT 121、VTC

工具検査用ビジョンシステム



- 1 = 供給電圧用接続部
- 2 = データインターフェース
- 3 = 圧縮空気接続部
- 4 = カメラ 1
- 5 = カメラ 2
- 6 = カメラの視野
- 7 = 焦平面
- 8 = 対角線上に位置する少なくとも2個の固定クランプ(ID 329454-02)により取り付け
- 9 = コネクタ部が干渉する場合の固定クランプの取り付け



仕様	ビジョンシステムVT 121、VTC	
カメラ	1.3メガピクセルのカメラ2個 <ul style="list-style-type: none"> • 白黒 • 各カメラ用のリングライトと横型LED(PCソフトウェアによる設定) • 工具とレンズカバーの間欠洗浄に使用する8 mm径の圧縮空気接続口 (オプションで2個の6 mm径接続口用意) 	
画像サイズ	8 mm x 10 mm	
供給電圧	19.2 V ~ 30 V (IEC 61131-2)	
電氣的接続 (供給電圧)	12ピン A-coded M12フランジソケット(オス)	
カメラインターフェース	ギガビットイーサネット(CAT 5e以降)	
電氣的接続 (カメラインターフェース)	8ピン X-coded M12フランジソケット(メス)	
動作距離	20.5 mm	
保護等級	IP66/68	
使用温度	0 °C ~ 45 °C	
取り付け方法	固定クランプにより取り付け	
VTC機能	<ul style="list-style-type: none"> • 手動検査 • パノラマ画像(ソフトウェアオプションで自動化可能) • 検査画面による工具の評価 • 破損管理 	
工具 (右勝手のみ)	機能	工具テーブルで必要なパラメータ
ボールノーズカッター、 トロイドカッター	<ul style="list-style-type: none"> • 破損検査: \varnothing 0.5 mm ~ \varnothing 30 mm • 下からの撮影: \varnothing 0.2 mm ~ \varnothing 30 mm • 側面の撮影: \varnothing 4 mm ~ \varnothing 30 mm (工具角度30° ~ 60°の場合) 	R、L、R2、CUT
ドリル	<ul style="list-style-type: none"> • 破損検査: 最小\varnothing 0.5 mm • 下からの撮影: 最小\varnothing 0.2 mm (最大径は直径と角度により異なる) 	T-ANGLE、R、L
円筒カッター	<ul style="list-style-type: none"> • 破損検査: 最小\varnothing 0.5 mm • 下からの撮影: 最小\varnothing 0.2 mm • 側面の撮影: \varnothing 1.9 mm 	R、L、CUT
対応制御装置	TNC 640 HSCI および他制御装置 (TNCシリーズ以外も含む): 手動検査とパノラマ画像撮影	
NCソフトウェアバージョン	340590-10以降 (ソフトウェアオプション 46使用時)	
サイクル	設定、手動検査、パノラマ・正面・側面画像表示、端面刃先の単一もしくは連結画像、破損検査	
設置	工作機械メーカーによる設置	

工具検査用ビジョンシステムは、以下で構成されます。

- 2つの対物レンズを搭載したカメラ (VT 121)
- タッチ操作対応のソフトウェア (VTC)

ビジョンシステムにより加工作業中の工具撮影が可能です。工具状態と摩耗状況の記録の他に、以下の用途にも対応します。

- 重要な加工工程前の工具検査
- 切削パラメータの最適化
- NCプログラムの最適化
- 破損検査
- 耐用年数を過ぎた工具の検査

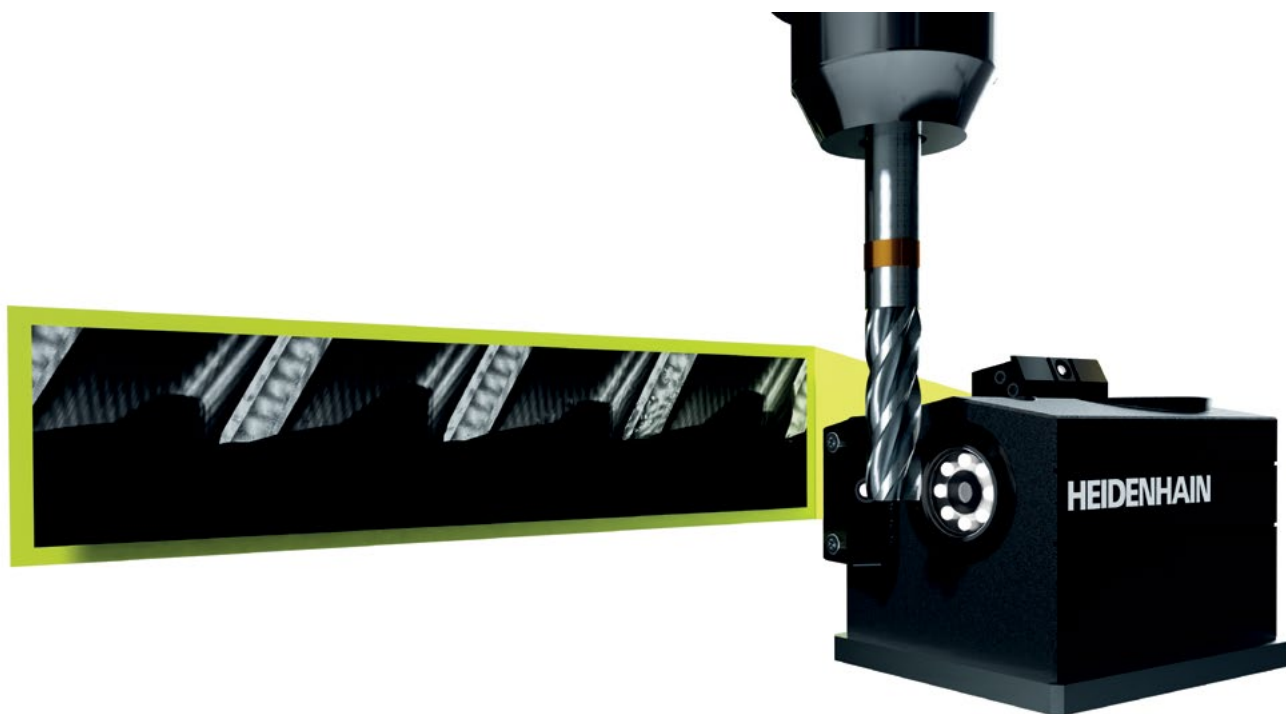
カメラは各刃先の拡大画像と工具全体の詳細なパノラマ画像を撮影します。VTCによる検査中に、パノラマ画像の照明角度を変化させ、個々の刃先を最適に照らすことができます。工具を下から撮影することもできます。

VTCは無人シフト時での自動運転が可能です (TNC 640のサイクル使用時)。PCソフトウェアは、TNCの工具テーブルとのインターフェースを経由して必要に応じて工具の固定を行うこともできます。

制御装置の表示画面上で工具検査を実行することができます。PCソフトウェアにより、後日オフラインで検査を実行することもできます (適切なソフトウェアオプションが必要です)。

工具検査用ビジョンシステムは、工具、ワーク、そして工作機械の損傷防止を支援します。摩耗を最小限に抑えることより長期的に工具コスト削減も可能です。ビジョンシステムには以下の長所もあります。

- 加工中の自動撮影
- 機上で工具検査を行うことによるダウンタイム削減
- PCソフトウェア (ソフト単体で使用し、後日検査が可能)
- コンパクトでありながら、大きな工具にも使用可能
- 堅牢設計
- 圧縮空気による洗浄を制御

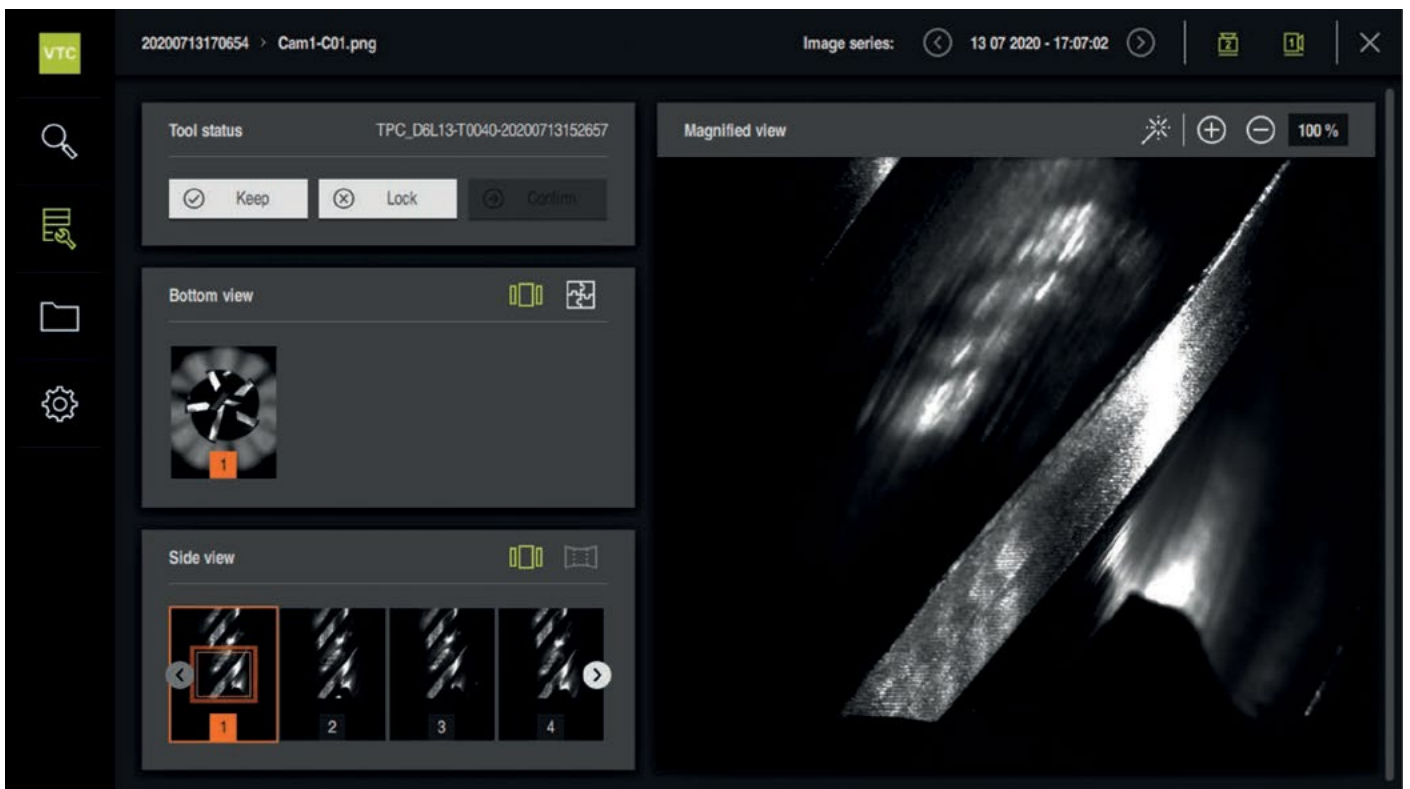


VT 121カメラには、タッチプローブを用いて段取りの自動化ができる専用の接触面を設けています。撮影サイクルにより、工具洗浄後に撮影面を定義することができます。一連の画像に名前を付けることができ、VTCソフトウェアを使用して系統的に画像の評価を行うことが可能です。検査一覧表示機能により、刃数の多い工具の検査が簡単にできます。画像を拡大して一連の各画像をより詳細に見ることもできます。この一覧表示により、必要に応じて工具の固定と取り外しを行うことが可能です。

密閉された頑丈なビジョンシステムVT 121は、機械の加工エリア内に設置できるように設計されています。工具洗浄のサイクルでのみ圧縮空気を必要とします。クーラント使用時やドライ加工時でもビジョンシステムを使用することができます。圧縮空気が本体から噴射され工具とカメラのレンズカバーを洗浄します。最適な洗浄方法によりほとんど全ての切屑を取り除くことができます。ビジョンシステムはギガビットイーサネットインターフェース経由で接続することができます。

 **詳細情報:**



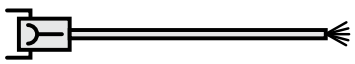

ビジョンシステムの取り付けについては、Operating Instructions (ID 1322444)を参照してください。



検査画面による工具の評価

電氣的接続

アダプタケーブルと接続ケーブル

PUR 4 x (2 x 0.16 mm ²)			
PUR 6 x (2 x 0.19 mm ²)、A _p = 0.19 mm ²		Ø 6 mm ¹⁾	Ø 6.9 mm ²⁾
カメラインターフェース用アダプタケーブル、 一部金属保護、 8ピンX-coded M12カップリング(オス)と 8ピンRJ45コネクタ(IP20)		-	1313965-xx ³⁾
電源用接続ケーブル、 一部金属保護、 12ピンM12コネクタ(メス)と片側バラ線		1325985-xx ³⁾	-
接続ケーブル、 12ピンM12コネクタ(メス)と片側バラ線		801285-xx ⁴⁾	-
接続ケーブル、 12ピンM12コネクタ(メス)と 12ピンM12カップリング(オス)		1109993-xx ⁴⁾	-

1) 金属保護: Ø 10 mm

2) 金属保護: Ø 11.1 mm

3) ケーブル長: 5 m ~ 30 m

4) ケーブル長: 1 m ~ 20 m

A_p: 電源線の断面積

別売アクセサリ

取り付け

固定クランプ (同梱品)
ID 329454-02

設置

- 圧縮空気注入口: 6 mm (オプション)
- 電源パック
- 圧縮空気チューブ
ID 207881-09 もしくは ID 207881-35
- 圧力チューブ用金属保護
- 圧縮空気フィルタ (オプション)
- 圧縮空気バルブ

メンテナンス

VT 121 ガラスカバー交換キット
ID 1321963-01

この製品情報の発行により、前版製品情報との差替えをお願いいたします。
ハイデンハインへの注文は契約時の最新製品情報をご覧ください。



詳細情報:

正しく動作させるために以下資料の記載内容にしたがってください。

- カタログ: ケーブル・コネクタ
- Brochure: TNC 640 HSCI
- Operating Instructions

1206103-xx
896020-xx
1322444-xx

ハイデンハイン株式会社

www.heidenhain.co.jp

本社

〒102-0083
東京都千代田区麹町3-2
ヒューリック麹町ビル9F
☎ (03) 3234-7781
FAX (03) 3262-2539

名古屋営業所

〒460-0002
名古屋市中区丸の内3-23-20
HF桜通ビルディング
☎ (052) 959-4677
FAX (052) 962-1381

大阪営業所

〒532-0011
大阪市淀川区西中島6-1-1
新大阪プライムタワー16F
☎ (06) 6885-3501
FAX (06) 6885-3502

九州営業所

〒802-0005
北九州市小倉北区堺町1-2-16
十八銀行第一生命共同ビルディング6F
☎ (093) 511-6696
FAX (093) 551-1617