



# HEIDENHAIN

Installationsanleitung  
Installation Instructions  
Guide d'installation  
Istruzioni di installazione  
Manual de instrucciones de instalación  
Installatiehandleiding  
Instalační návod  
Instrukcja instalacji  
Instruções de instalação  
Инструкция по установке  
Kurulum kılavuzu  
設置説明書  
설치 설명서  
安装说明  
安裝手冊

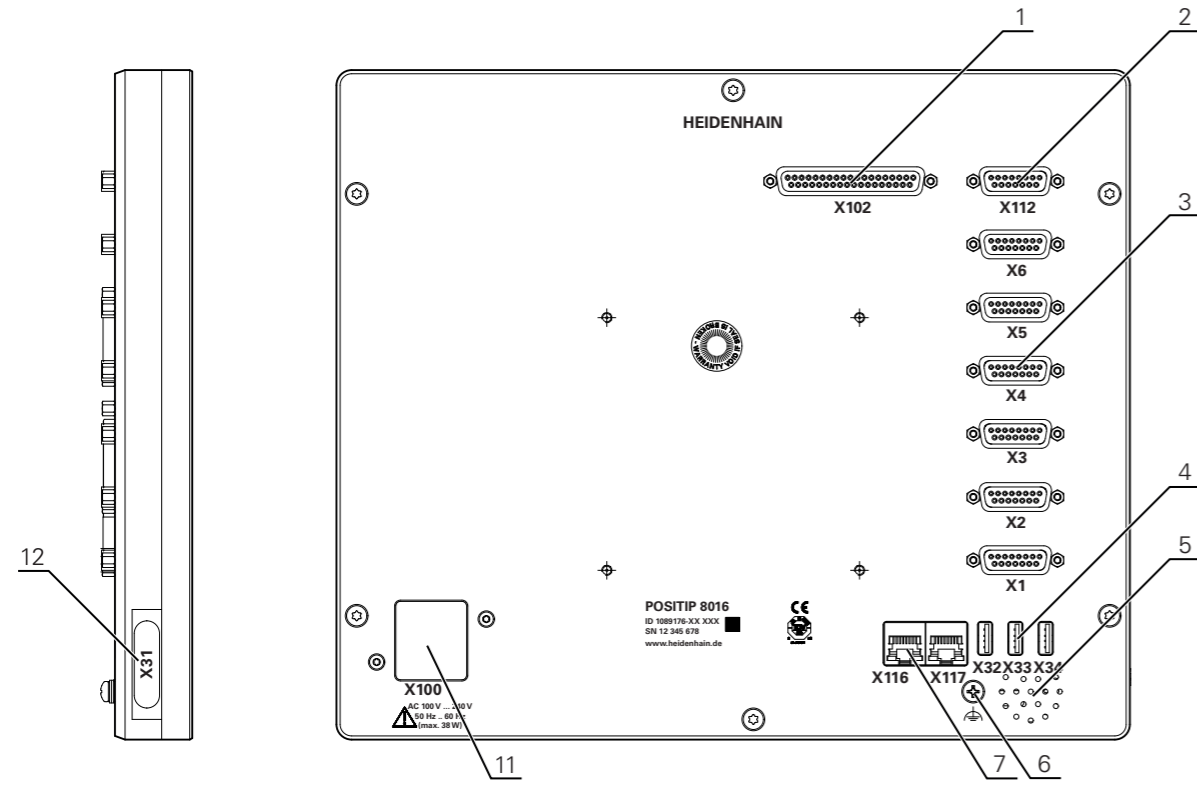
## POSITIP 8000



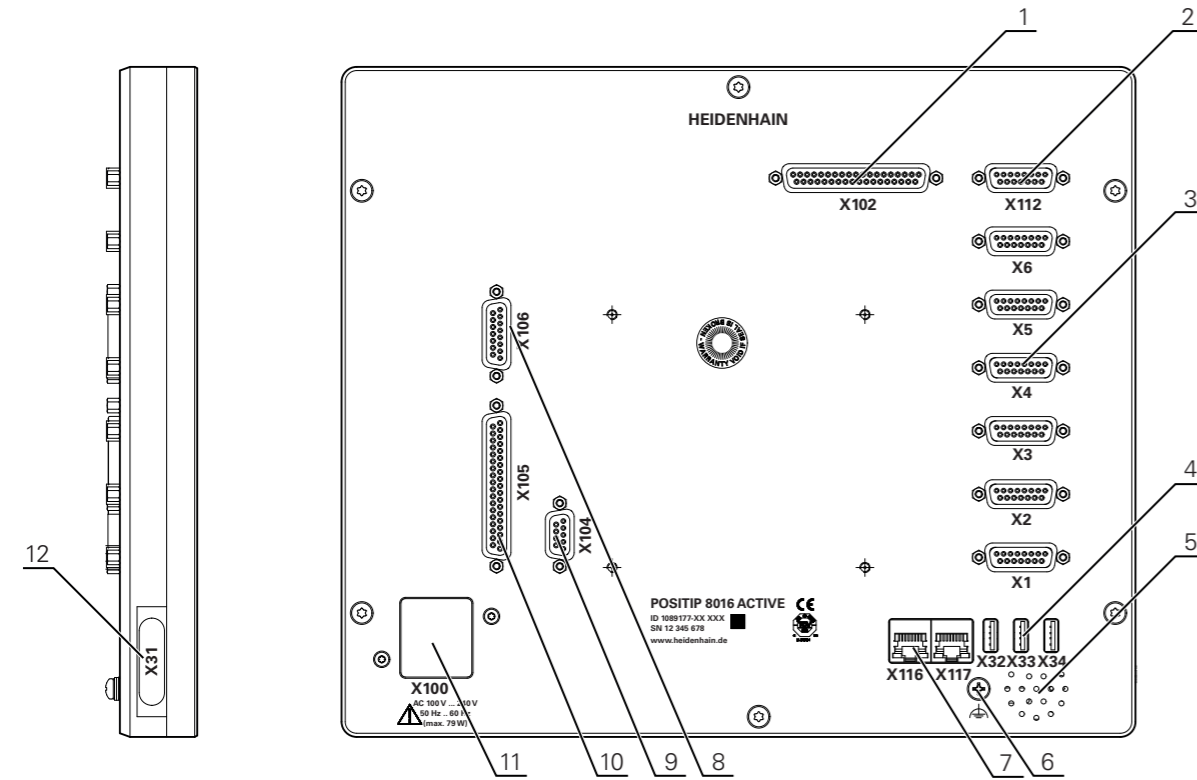
Installationsanleitung.....	5
Installation Instructions.....	18
Guide d'installation.....	31
Istruzioni di installazione.....	44
Manual de instrucciones de instalación.....	57
Installatiehandleiding.....	70
Instalační návod.....	83
Instrukcja instalacji.....	94
Instruções de instalação.....	107
Инструкция по установке.....	120
Kurulum kılavuzu.....	133
設置説明書.....	145
설치 설명서.....	156
安装说明.....	167
安裝手冊.....	178

A

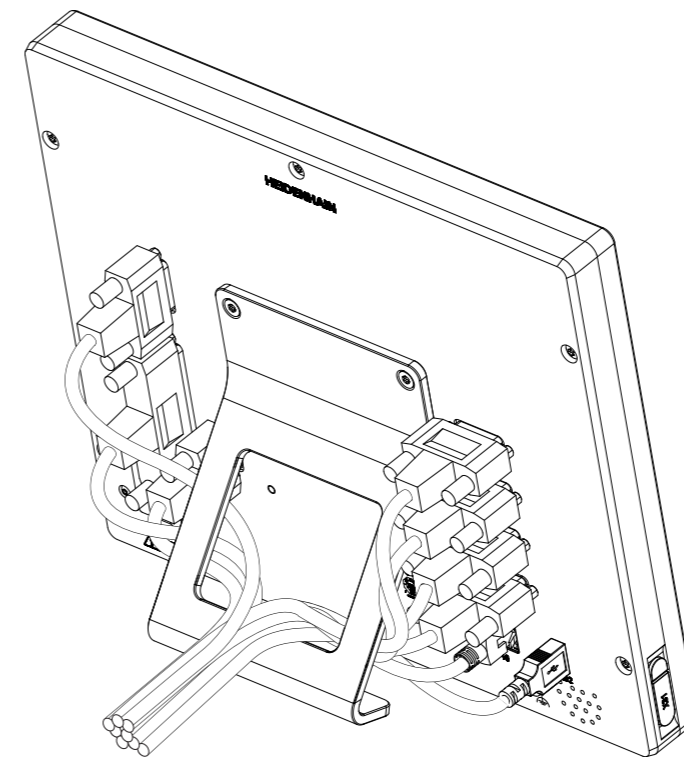
ID 1089176-xx



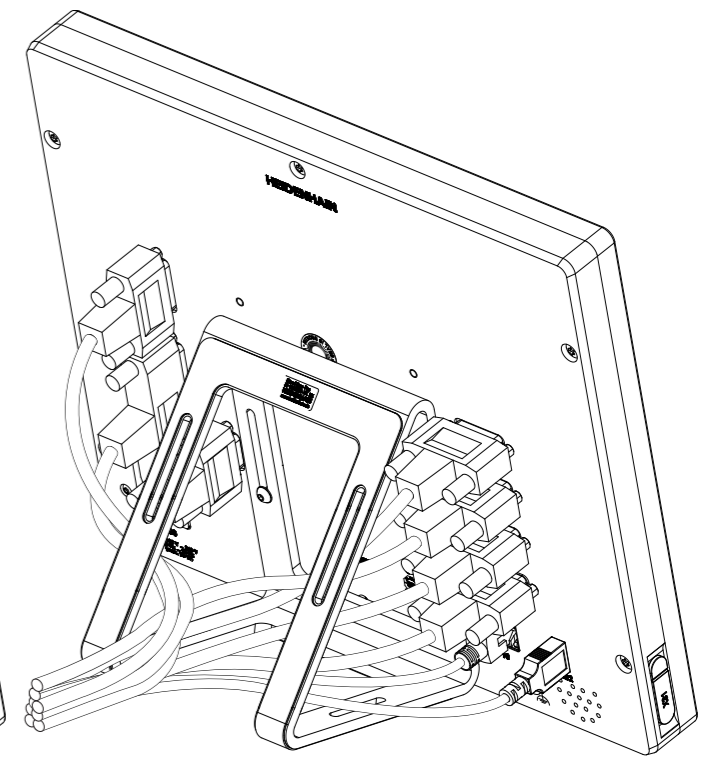
ID 1089177-xx



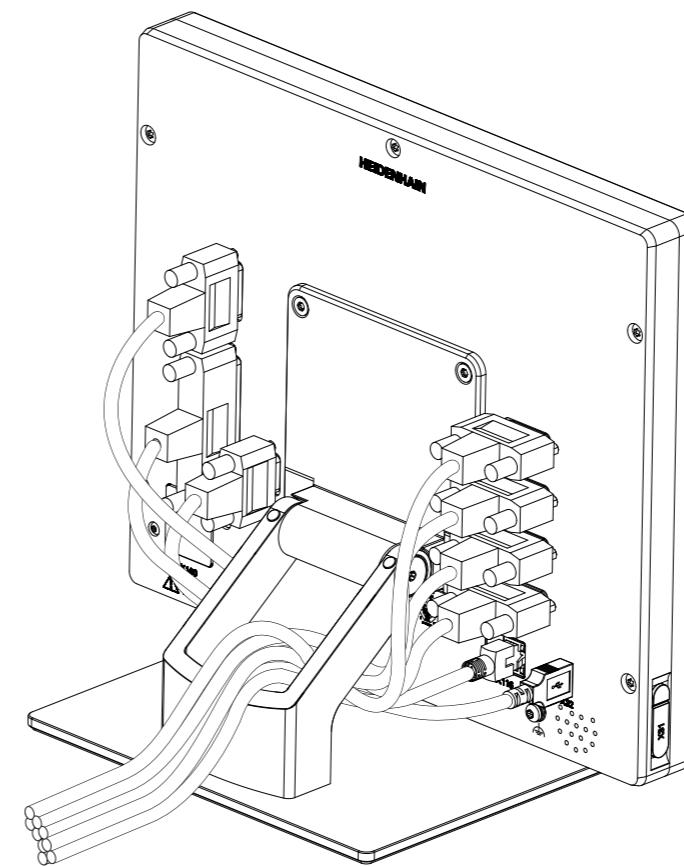
B



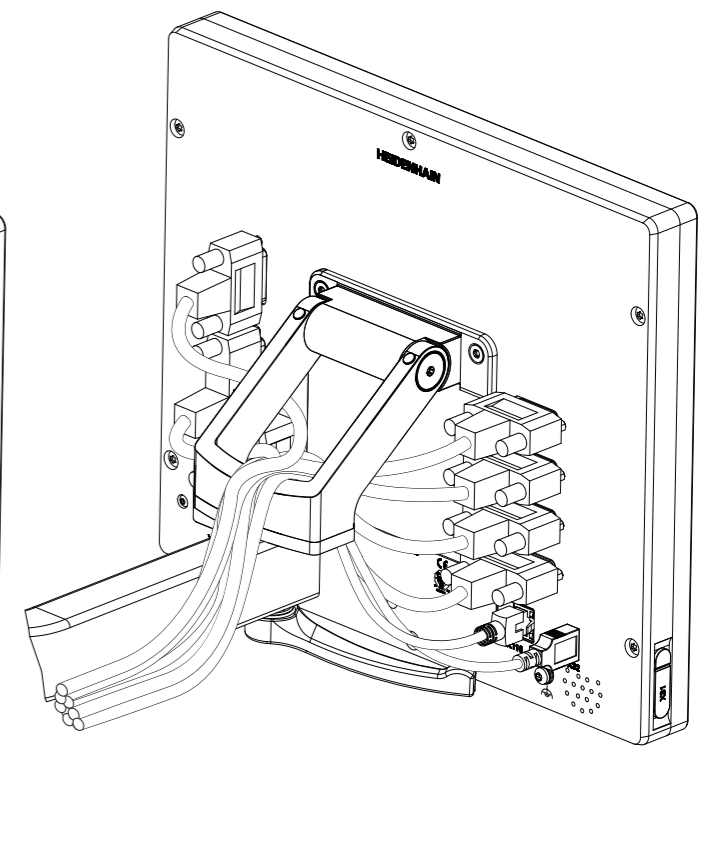
C



D



E



# 1 Grundlegendes

## 1.1 Überblick

Dieses Kapitel beinhaltet Informationen über das vorliegende Produkt und die vorliegende Anleitung.

## 1.2 Informationen zum Produkt

Produktbezeichnung	ID	Index
POSITIP 8000	1089176-xx, 1089177-xx	—

Das Typenschild befindet sich auf der Geräterückseite.  
Beispiel:



- 1 Produktbezeichnung
- 2 Index
- 3 Identnummer (ID)

## 1.3 Dokumentation zum Produkt

### 1.3.1 Gültigkeit der Dokumentation

Vor Gebrauch der Dokumentation und des Geräts müssen Sie überprüfen, ob Dokumentation und Gerät übereinstimmen.

- ▶ Die in der Dokumentation angegebene Identnummer und den Index mit den Angaben auf dem Typenschild des Geräts vergleichen
- > Wenn die Identnummern und Indizes übereinstimmen, ist die Dokumentation gültig



Wenn die Identnummern und Indizes nicht übereinstimmen und die Dokumentation somit nicht gültig ist, finden Sie die aktuelle Dokumentation zum Gerät unter [www.heidenhain.de](http://www.heidenhain.de).

## 1.3.2 Hinweise zum Lesen der Dokumentation

### ⚠ WARNUNG

**Unfälle mit tödlichem Ausgang, Verletzungen oder Sachschäden bei Nichtbeachtung der Dokumentation!**

Wenn Sie die Dokumentation nicht beachten, können Unfälle mit tödlichem Ausgang, Verletzungen von Personen oder Sachschäden entstehen.

- ▶ Dokumentation sorgfältig und vollständig lesen
- ▶ Dokumentation aufbewahren zum Nachschlagen

Die folgende Tabelle enthält die Bestandteile der Dokumentation in der Reihenfolge ihrer Priorität beim Lesen.

Dokumentation	Beschreibung
Addendum	Ein Addendum ergänzt oder ersetzt die entsprechenden Inhalte der Betriebsanleitung und ggf. auch der Installationsanleitung. Ist ein Addendum in der Lieferung enthalten, hat es die höchste Priorität beim Lesen. Alle übrigen Inhalte der Dokumentation behalten ihre Gültigkeit.
Installationsanleitung	Die Installationsanleitung enthält alle Informationen und Sicherheitshinweise, um das Gerät sachgerecht zu montieren und zu installieren. Als Auszug aus der Betriebsanleitung ist die Installationsanleitung in jeder Lieferung enthalten. Die Installationsanleitung hat die zweithöchste Priorität beim Lesen.
Betriebsanleitung	Die Betriebsanleitung enthält alle Informationen und Sicherheitshinweise, um das Gerät sachgerecht und bestimmungsgemäß zu betreiben. Die Betriebsanleitung ist auf dem mitgelieferten Speichermedium enthalten und kann auch im Downloadbereich von <a href="http://www.heidenhain.de">www.heidenhain.de</a> heruntergeladen werden. Vor der Inbetriebnahme des Geräts muss die Betriebsanleitung gelesen werden. Die Betriebsanleitung hat die dritthöchste Priorität beim Lesen.

### Änderungen gewünscht oder den Fehler teufel entdeckt?

Wir sind ständig bemüht, unsere Dokumentation für Sie zu verbessern. Helfen Sie uns dabei und teilen Sie bitte Ihre Änderungswünsche unter folgender E-Mail-Adresse mit:

[userdoc@heidenhain.de](mailto:userdoc@heidenhain.de)

### 1.3.3 Aufbewahrung und Weitergabe der Dokumentation

Die Anleitung muss in unmittelbarer Nähe des Arbeitsplatzes aufbewahrt werden und dem gesamten Personal jederzeit zur Verfügung stehen. Der Betreiber muss das Personal über den Aufbewahrungsort dieser Anleitung informieren. Wenn die Anleitung unleserlich geworden ist, dann muss durch den Betreiber Ersatz beim Hersteller beschafft werden.

Bei Übergabe oder Weiterverkauf des Geräts an Dritte müssen die folgenden Dokumente an den neuen Besitzer weitergegeben werden:

- Addendum (falls mitgeliefert)
- Betriebsanleitung

## 1.4 Zu dieser Anleitung

Diese Anleitung enthält alle Informationen und Sicherheitshinweise, um das Gerät sachgerecht zu montieren und zu installieren.

### 1.4.1 Dokumententyp

#### Installationsanleitung

Die vorliegende Anleitung ist die **Installationsanleitung** des Produkts.

Die Installationsanleitung

- ist ein Auszug aus der Betriebsanleitung des Produkts
- ist am Produktlebenszyklus orientiert
- enthält alle notwendigen Informationen und Sicherheitshinweise, um das Produkt sachgerecht und bestimmungsgemäß zu montieren und zu installieren
- enthält keine Informationen, die über die Installation des Produkts hinausgehen, wie z. B. Inbetriebnahme des Produkts oder Betrieb des Produkts

### 1.4.2 Zielgruppen der Anleitung

Die vorliegende Anleitung muss von jeder Person gelesen und beachtet werden, die mit einer der folgenden Arbeiten betraut ist:

- Montage
- Installation

## 1.4.3 Verwendete Hinweise

### Sicherheitshinweise

Sicherheitshinweise warnen vor Gefahren im Umgang mit dem Gerät und geben Hinweise zu deren Vermeidung. Sicherheitshinweise sind nach der Schwere der Gefahr klassifiziert und in die folgenden Gruppen unterteilt:

#### **GEFAHR**

**Gefahr** signalisiert Gefährdungen für Personen. Wenn Sie die Anleitung zum Vermeiden der Gefährdung nicht befolgen, dann führt die Gefährdung **sicher zum Tod oder schweren Körperverletzungen**.

#### **WARNUNG**

**Warnung** signalisiert Gefährdungen für Personen. Wenn Sie die Anleitung zum Vermeiden der Gefährdung nicht befolgen, dann führt die Gefährdung **voraussichtlich zum Tod oder schweren Körperverletzungen**.

#### **VORSICHT**

**Vorsicht** signalisiert Gefährdungen für Personen. Wenn Sie die Anleitung zum Vermeiden der Gefährdung nicht befolgen, dann führt die Gefährdung **voraussichtlich zu leichten Körperverletzungen**.

#### **HINWEIS**

**Hinweis** signalisiert Gefährdungen für Gegenstände oder Daten. Wenn Sie die Anleitung zum Vermeiden der Gefährdung nicht befolgen, dann führt die Gefährdung **voraussichtlich zu einem Sachschaden**.

### Informationshinweise

Informationshinweise gewährleisten einen fehlerfreien und effizienten Einsatz des Geräts. Informationshinweise sind in die folgenden Gruppen unterteilt:



Das Informationssymbol steht für einen **Tipp**. Ein Tipp gibt wichtige zusätzliche oder ergänzende Informationen.



Das Zahnradsymbol zeigt an, dass die beschriebene Funktion **maschinenabhängig** ist, z. B.:

- Ihre Maschine muss über eine notwendige Software- oder Hardwareoption verfügen
- Das Verhalten der Funktionen hängt von konfigurierbaren Einstellungen der Maschine ab



Das Buchsymbol steht für einen **Querverweis** zu externen Dokumentationen, z. B. der Dokumentation Ihres Maschinenherstellers oder eines Drittanbieters.

### 1.4.4 Textauszeichnungen

In dieser Anleitung werden folgende Textauszeichnungen verwendet:

Darstellung	Bedeutung
▶ ...	kennzeichnet einen Handlungsschritt und das Ergebnis einer Handlung Beispiel: ▶ Auf <b>OK</b> tippen > Die Meldung wird geschlossen
> ...	
■ ...	kennzeichnet eine Aufzählung Beispiel: ■ Schnittstelle TTL ■ Schnittstelle EnDat ■ ...
■ ...	
■ ...	
<b>fett</b>	kennzeichnet Menüs, Anzeigen und Schaltflächen Beispiel: ▶ Auf <b>Herunterfahren</b> tippen > Das Betriebssystem fährt herunter ▶ Gerät am Netzschalter ausschalten

## 2 Sicherheit

### 2.1 Überblick

Dieses Kapitel beinhaltet wichtige Informationen zur Sicherheit, um das Gerät ordnungsgemäß zu montieren und zu installieren.

### 2.2 Allgemeine Sicherheitsvorkehrungen

Für den Betrieb des Systems gelten die allgemein anerkannten Sicherheitsvorkehrungen wie sie insbesondere beim Umgang mit stromführenden Geräten erforderlich sind. Nichtbeachtung dieser Sicherheitsvorkehrungen kann Schäden am Gerät oder Verletzungen zur Folge haben.

Die Sicherheitsvorschriften können je nach Unternehmen variieren. Im Falle eines Konflikts zwischen dem Inhalt dieser Anleitung und den internen Regelungen eines Unternehmens, in dem dieses Gerät verwendet wird, gelten die strengeren Regelungen.

### 2.3 Bestimmungsgemäße Verwendung

Die Geräte der Baureihe POSITIP 8000 sind hochwertige digitale Positionsanzeigen für den Betrieb an handbedienten Werkzeugmaschinen. In Kombination mit Längenmessgeräten und Winkelmessgeräten liefern Geräte der Baureihe POSITIP 8000 die Position des Werkzeugs in mehreren Achsen und bieten weitere Funktionen zur Bedienung der Werkzeugmaschine.

Mit der Software-Option POSITIP 8000 NC1 kann die Herstellung eines Werkstücks automatisiert werden.

Die Geräte dieser Baureihe

- dürfen nur in gewerblichen Anwendungen und im industriellen Umfeld eingesetzt werden
- müssen für eine bestimmungsgemäße Verwendung auf einen geeigneten Standfuß oder Halter montiert sein
- sind für die Verwendung in Innenräumen und in einer Umgebung vorgesehen, in der die Belastung durch Feuchtigkeit, Schmutz, Öl und Schmiermitteln den Vorgaben in den technischen Daten entspricht



Die Geräte unterstützen die Verwendung von Peripheriegeräten verschiedener Hersteller. HEIDENHAIN kann keine Aussagen zur bestimmungsgemäßen Verwendung dieser Geräte treffen. Die Informationen zur bestimmungsgemäßen Verwendung in den zugehörigen Dokumentationen müssen beachtet werden.

### 2.4 Bestimmungswidrige Verwendung

Unzulässig für alle Geräte der Baureihe POSITIP 8000 sind insbesondere folgende Anwendungen:

- Einsatz und Lagerung außerhalb der Betriebsbedingungen gemäß "Technische Daten"
- Einsatz im Freien
- Einsatz in explosionsgefährdeten Bereichen
- Einsatz der Geräte der Baureihe POSITIP 8000 als Bestandteil einer Sicherheitsfunktion

## 2.5 Qualifikation des Personals

Das Personal für Montage und Installation muss die entsprechende Qualifikation für diese Arbeiten aufweisen und sich mit Hilfe der Dokumentation des Geräts und der angeschlossenen Peripherie ausreichend informiert haben.

Die Personalanforderungen, die für die einzelnen Tätigkeiten am Gerät notwendig sind, sind in den entsprechenden Kapiteln dieser Anleitung angegeben.

Nachfolgend sind die Personengruppen hinsichtlich ihrer Qualifikationen und Aufgaben näher spezifiziert.

### Fachpersonal

Das Fachpersonal wird vom Betreiber in der erweiterten Bedienung und Parametrierung ausgebildet. Das Fachpersonal ist aufgrund seiner fachlichen Ausbildung, Kenntnisse und Erfahrung sowie Kenntnis der einschlägigen Bestimmungen in der Lage, die ihm übertragenen Arbeiten hinsichtlich der jeweiligen Applikation auszuführen und mögliche Gefahren selbstständig zu erkennen und zu vermeiden.

### Elektrofachkraft

Die Elektrofachkraft ist aufgrund ihrer fachlichen Ausbildung, Kenntnisse und Erfahrungen sowie Kenntnis der einschlägigen Normen und Bestimmungen in der Lage, Arbeiten an elektrischen Anlagen auszuführen und mögliche Gefahren selbstständig zu erkennen und zu vermeiden. Die Elektrofachkraft ist speziell für das Arbeitsumfeld ausgebildet, in dem sie tätig ist.

Die Elektrofachkraft muss die Bestimmungen der geltenden gesetzlichen Vorschriften zur Unfallverhütung erfüllen.

## 2.6 Betreiberpflichten

Der Betreiber besitzt das Gerät und die Peripherie oder hat beides gemietet. Er ist jederzeit für die bestimmungsgemäße Verwendung verantwortlich.

Der Betreiber muss:

- die verschiedenen Aufgaben am Gerät qualifiziertem, geeignetem und autorisiertem Personal zuweisen
- das Personal nachweisbar in die Befugnisse und Aufgaben unterweisen
- sämtliche Mittel zur Verfügung stellen, die das Personal benötigt, um die ihm zugewiesenen Aufgaben zu erfüllen
- sicherstellen, dass das Gerät ausschließlich in technisch einwandfreiem Zustand betrieben wird
- sicherstellen, dass das Gerät gegen unbefugte Benutzung geschützt wird

## 2.7 Allgemeine Sicherheitshinweise



Die Verantwortung für jedes System, in dem dieses Produkt verwendet wird, liegt bei dem Monteur oder Installateur dieses Systems.



Das Gerät unterstützt die Verwendung einer Vielzahl von Peripheriegeräten verschiedener Hersteller. HEIDENHAIN kann keine Aussagen zu den spezifischen Sicherheitshinweisen dieser Geräte treffen. Die Sicherheitshinweise aus den entsprechenden Dokumentationen müssen beachtet werden. Falls die Dokumentationen nicht vorliegen, müssen sie bei den Herstellern angefordert werden.

Die spezifischen Sicherheitshinweise, die für die einzelnen Tätigkeiten am Gerät zu beachten sind, sind in den entsprechenden Kapiteln dieser Anleitung angegeben.

### 2.7.1 Symbole am Gerät

Das Gerät ist mit den folgenden Symbolen gekennzeichnet:

Symbol	Bedeutung
	Beachten Sie die Sicherheitshinweise zur Elektrik und zum Netzanschluss, bevor Sie das Gerät anschließen.
	Funktionserde-Anschluss gemäß IEC/EN 60204-1. Beachten Sie die Hinweise zur Installation.
	Produktsiegel. Wenn das Produktsiegel gebrochen oder entfernt wird, erlöschen die Gewährleistung und die Garantie.

**⚠️ WARNUNG**

**Gefährlicher Kontakt mit spannungsführenden Teilen beim Öffnen des Geräts.**

Elektrischer Schock, Verbrennungen oder der Tod können die Folge sein.

- ▶ Auf keinen Fall das Gehäuse öffnen
- ▶ Eingriffe nur vom Hersteller vornehmen lassen

**⚠️ WARNUNG**

**Gefahr von gefährlicher Körperdurchströmung bei direktem oder indirektem Kontakt mit spannungsführenden Teilen.**

Elektrischer Schock, Verbrennungen oder der Tod können die Folge sein.

- ▶ Arbeiten an der Elektrik und an stromführenden Bauteilen nur durch eine ausgebildete Fachkraft durchführen lassen
- ▶ Für Netzanschluss und alle Schnittstellenanschlüsse ausschließlich normgerecht gefertigte Kabel und Stecker verwenden
- ▶ Defekte elektrische Bauteile sofort über den Hersteller austauschen lassen
- ▶ Alle angeschlossenen Kabel und Anschlussbuchsen des Geräts regelmäßig prüfen. Mängel, z. B. lose Verbindungen bzw. angeschmorte Kabel, sofort beseitigen

**HINWEIS**

**Beschädigung innerer Gerätebauteile!**

Wenn Sie das Gerät öffnen, erlöschen die Gewährleistung und die Garantie.

- ▶ Auf keinen Fall das Gehäuse öffnen
- ▶ Eingriffe nur vom Gerätehersteller vornehmen lassen

**3 Transport und Lagerung**

**3.1 Überblick**

Dieses Kapitel beinhaltet Informationen zu Transport und Lagerung sowie zu Lieferumfang und Zubehör des Geräts.



Die nachfolgenden Schritte dürfen nur von Fachpersonal durchgeführt werden.

**Weitere Informationen:** "Qualifikation des Personals", Seite 8

**3.2 Gerät auspacken**

- ▶ Verpackungskarton oben öffnen
- ▶ Verpackungsmaterial entfernen
- ▶ Inhalt entnehmen
- ▶ Lieferung auf Vollständigkeit prüfen
- ▶ Lieferung auf Transportschäden kontrollieren

**3.3 Lieferumfang und Zubehör**

**3.3.1 Lieferumfang**

In der Lieferung sind die folgenden Artikel enthalten:

Bezeichnung	Beschreibung
Addendum (optional)	
Betriebsanleitung	
Gerät	
Installationsanleitung	
Standfuß Single-Pos	

### 3.3.2 Zubehör



Software-Optionen müssen am Gerät über einen Lizenzschlüssel freigeschaltet werden. Zugehörige Hardware-Komponenten können erst nach Freischaltung der jeweiligen Software-Option verwendet werden.

Das nachfolgend aufgeführte Zubehör kann optional bei HEIDENHAIN bestellt werden:

Zubehör	Bezeichnung	ID
<b>zur Installation</b>		
	USB-Verbindungskabel	354770-xx
	Kantentaster KT 130	283273-xx
	Tastystem TS 248	683110-xx
	Tastystem TS 248	683112-xx
	Adapterstecker 1 Vss	1089214-01
	Netzkabel	223775-01
<b>zur Montage</b>		
	Standfuß Duo-Pos	1089230-02
	Standfuß Multi-Pos	1089230-03
	Halter Multi-Pos	1089230-04
	Standfuß Single-Pos	1089230-01
	Einbaurahmen	1089208-02

### 3.4 Wenn ein Transportschaden vorliegt

- ▶ Schaden vom Spediteur bestätigen lassen
- ▶ Verpackungsmaterialien zur Untersuchung aufheben
- ▶ Absender über den Schaden benachrichtigen
- ▶ Händler oder Maschinenhersteller bezüglich Ersatzteilen kontaktieren



Bei einem Transportschaden:

- ▶ Die Verpackungsmaterialien zur Untersuchung aufbewahren
- ▶ HEIDENHAIN oder Maschinenhersteller kontaktieren

Dies gilt auch für Transportschäden an Ersatzteilanforderungen.

### 3.5 Wiederverpackung und Lagerung

Verpacken und lagern Sie das Gerät umsichtig und entsprechend der hier genannten Bedingungen.

#### 3.5.1 Gerät verpacken

Die Wiederverpackung sollte der Originalverpackung so gut wie möglich entsprechen.

- ▶ Alle Anbauteile und Staubschutzkappen am Gerät so anbringen, wie sie bei der Lieferung des Geräts angebracht waren oder so verpacken, wie sie verpackt waren
- ▶ Gerät so verpacken, dass
  - Stöße und Erschütterungen beim Transport gedämpft werden
  - kein Staub und keine Feuchtigkeit eindringen können
- ▶ Alle mitgelieferten Zubehöerteile in die Verpackung legen  
**Weitere Informationen:** "Lieferumfang und Zubehör", Seite 9
- ▶ Sämtliche im Lieferzustand beige packte Dokumentation beilegen  
**Weitere Informationen:** "Aufbewahrung und Weitergabe der Dokumentation", Seite 6



Bei Reparaturrücksendungen des Geräts zum Kundendienst:

- ▶ Das Gerät ohne Zubehör, ohne Messgeräte und ohne Peripheriegeräte verschicken

#### 3.5.2 Gerät lagern

- ▶ Gerät wie oben beschrieben verpacken
- ▶ Bestimmungen für die Umgebungsbedingungen beachten  
**Weitere Informationen:** "Technische Daten", Seite 16
- ▶ Gerät nach jedem Transport und nach längerer Lagerung auf Beschädigungen prüfen



## 4 Montage

### 4.1 Überblick

Dieses Kapitel beschreibt die Montage des Geräts. Sie finden hier Anleitungen, wie Sie das Gerät ordnungsgemäß an Standfüße oder Halter montieren.



Die nachfolgenden Schritte dürfen nur von Fachpersonal durchgeführt werden.

**Weitere Informationen:** "Qualifikation des Personals", Seite 8

### 4.2 Zusammenbau des Geräts

#### Allgemeine Montagehinweise

Die Aufnahme für die Montagevarianten befindet sich an der Geräterückseite. Der Anschluss ist kompatibel zum VESA-Standard 100 mm x 100 mm.

**Weitere Informationen:** "H", Seite 189

Das Material zur Befestigung der Montagevarianten am Gerät ist dem Zubehör beige packt.

Zusätzlich benötigen Sie:

- Schraubendreher Torx T20
- Schraubendreher Torx T25
- Innensechskantschlüssel SW 2,5 (Standfuß Duo-Pos)
- Material zur Befestigung auf einer Standfläche



Für die bestimmungsgemäße Verwendung des Geräts muss das Gerät auf einen Standfuß oder einen Halter montiert sein.

#### 4.2.1 Montage am Standfuß Single-Pos

Sie können den Standfuß Single-Pos in einer 20°-Neigung an das Gerät schrauben.

- ▶ Standfuß mit den mitgelieferten Senkkopfschrauben M4 x 8 ISO 14581 an den oberen VESA 100-Gewindebohrungen auf der Geräterückseite befestigen



Zulässiges Anzugsdrehmoment von 2,6 Nm beachten

- ▶ Standfuß mit zwei geeigneten Schrauben von oben auf eine Standfläche schrauben

oder

- ▶ Selbstklebende Gummiauflagen auf der Unterseite des Standfußes anbringen
- ▶ Kabel von hinten durch die Öffnung des Standfußes verlegen und durch die seitlichen Öffnungen zu den Anschlüssen führen

**Weitere Informationen:** "B", Seite 4

#### Bemaßungen des Standfußes Single-Pos

**Weitere Informationen:** "I", Seite 190

#### Montage am Standfuß Duo-Pos

Sie können den Standfuß Duo-Pos entweder in einer 20°-Neigung oder in einer 45°-Neigung an das Gerät schrauben.

- ▶ Standfuß mit den mitgelieferten Innensechskantschrauben M4 x 8 ISO 7380 an den unteren VESA 100-Gewindebohrungen auf der Geräterückseite befestigen



Zulässiges Anzugsdrehmoment von 2,6 Nm beachten

- ▶ Standfuß über die Montageslitze (Breite = 4,5 mm) auf eine Standfläche schrauben

oder

- ▶ Gerät frei am gewünschten Standort aufstellen
- ▶ Kabel von hinten durch die beiden Stützen des Standfußes verlegen und durch die seitlichen Öffnungen zu den Anschlüssen führen

**Weitere Informationen:** "C", Seite 4

#### Bemaßungen des Standfußes Duo-Pos

**Weitere Informationen:** "J", Seite 191

#### 4.2.2 Montage am Standfuß Multi-Pos

- ▶ Standfuß mit den mitgelieferten Senkkopfschrauben M4 x 8 ISO 14581 (schwarz) an den VESA 100-Gewindebohrungen auf der Geräterückseite befestigen



Zulässiges Anzugsdrehmoment von 2,6 Nm beachten

- ▶ Optional Standfuß mit zwei M5-Schrauben von unten an eine Standfläche schrauben
- ▶ Gewünschten Neigungswinkel innerhalb des Kippbereichs von 90° einstellen
- ▶ Standfuß fixieren: Schraube T25 festziehen



Anzugsdrehmoment für die Schraube T25 beachten

- Empfohlenes Anzugsdrehmoment: 5,0 Nm
- Maximal zulässiges Anzugsdrehmoment: 15,0 Nm

- ▶ Kabel von hinten durch die beiden Stützen des Standfußes verlegen und durch die seitlichen Öffnungen zu den Anschlüssen führen

**Weitere Informationen:** "D", Seite 4

#### Bemaßungen des Standfußes Multi-Pos

**Weitere Informationen:** "K", Seite 192

### 4.2.3 Montage am Halter Multi-Pos

- ▶ Halter mit den mitgelieferten Senkkopfschrauben M4 x 8 ISO 14581 (schwarz) an den VESA 100-Gewindebohrungen auf der Geräterückseite befestigen

**i** Zulässiges Anzugsdrehmoment von 2,6 Nm beachten

- ▶ Halter mit der mitgelieferten M8-Schraube, den Scheiben, dem Handgriff und der M8-Sechskantmutter auf einen Arm montieren
- ▶ Gewünschten Neigungswinkel innerhalb des Kippbereichs von 90° einstellen
- ▶ Halter fixieren: Schraube T25 festziehen

**i** Anzugsdrehmoment für die Schraube T25 beachten

- Empfohlenes Anzugsdrehmoment: 5,0 Nm
- Maximal zulässiges Anzugsdrehmoment: 15,0 Nm

- ▶ Kabel von hinten durch die beiden Stützen des Halters verlegen und durch die seitlichen Öffnungen zu den Anschlüssen führen

**Weitere Informationen:** "E", Seite 4

**Bemaßungen des Halters Multi-Pos**

**Weitere Informationen:** "L", Seite 192

## 5 Installation

### 5.1 Überblick

Dieses Kapitel beschreibt die Installation des Geräts. Sie finden hier Informationen zu den Anschlüssen des Geräts und Anleitungen, wie Sie Peripheriegeräte ordnungsgemäß anschließen.

**i** Die nachfolgenden Schritte dürfen nur von Fachpersonal durchgeführt werden.

**Weitere Informationen:** "Qualifikation des Personals", Seite 8

### 5.2 Allgemeine Hinweise

#### HINWEIS

##### Störungen durch Quellen hoher elektromagnetischer Emission!

Peripheriegeräte wie Frequenzumrichter oder Antriebe können Störungen verursachen.

Um die Störuneempfindlichkeit gegenüber elektromagnetischen Einflüssen zu erhöhen:

- ▶ Optionalen Anschluss Funktionserde gemäß IEC/EN 60204-1 verwenden
- ▶ Nur USB-Peripherie mit einer durchgängigen Schirmung mittels z. B. metall-kaschierter Folie und Metallgeflecht oder Metallgehäuse verwenden. Der Bedeckungsgrad des Schirmgeflechts muss 85 % oder höher sein. Der Schirm muss rundum an die Stecker angebunden werden (360°-Anbindung).

#### HINWEIS

##### Geräteschaden durch Herstellen und Lösen von Steckverbindungen während des Betriebs!

Interne Bauteile können beschädigt werden.

- ▶ Steckverbindungen nur bei ausgeschaltetem Gerät herstellen oder lösen

**HINWEIS****Elektrostatische Entladung (ESD)!**

Das Gerät enthält elektrostatisch gefährdete Bauteile, die durch elektrostatische Entladung zerstört werden können.

- ▶ Sicherheitsvorkehrungen für die Handhabung ESD-empfindlicher Bauteile unbedingt beachten
- ▶ Anschlussstifte niemals ohne ordnungsgemäße Erdung berühren
- ▶ Bei Arbeiten an den Geräte-Anschlüssen geerdetes ESD-Armband tragen

**HINWEIS****Schäden am Gerät durch falsche Verdrahtung!**

Wenn Sie Eingänge oder Ausgänge falsch verdrahten, können Schäden am Gerät oder an Peripheriegeräten entstehen.

- ▶ Anschlussbelegungen und technische Daten des Geräts beachten
- ▶ Ausschließlich verwendete Pins oder Adern belegen

**Weitere Informationen:** "Technische Daten", Seite 16

**5.3 Geräte-Übersicht**

Die Anschlüsse auf der Geräterückseite sind durch Staubschutzkappen vor Verschmutzung und Beschädigung geschützt.

**HINWEIS****Verschmutzung und Beschädigung durch fehlende Staubschutzkappen!**

Wenn Sie auf nicht genutzte Anschlüsse keine Staubschutzkappen aufsetzen, können Anschlusskontakte in ihrer Funktion beeinträchtigt oder zerstört werden.

- ▶ Staubschutzkappen nur entfernen, wenn Mess- oder Peripheriegeräte angeschlossen werden
- ▶ Wenn ein Mess- oder Peripheriegerät entfernt wird, Staubschutzkappe wieder auf den Anschluss aufsetzen



Die Art der Anschlüsse für Messgeräte kann je nach Geräte-Ausführung unterschiedlich sein.

**Geräterückseite ohne Staubschutzkappen**

**Weitere Informationen:** "A", Seite 4

Anschlüsse:

- 1 X102:** 37-poliger Sub-D-Anschluss für digitale TTL-Schnittstelle (8 Eingänge, 16 Ausgänge)
- 2 X112:** 15-poliger Sub-D-Anschluss für Tastsysteme (z. B. HEIDENHAIN-Tastsystem)
- 3 X1-X6:** 15-polige Sub-D-Anschlüsse für Messgeräte mit Schnittstellen vom Typ 1 V<sub>SS</sub>, 11μA<sub>SS</sub> oder EnDat 2.2  
Standardmäßig 4 Eingänge freigeschaltet, optional 2 weitere Eingänge freischaltbar
- 4 X32-X34:** USB 2.0 Hi-Speed-Anschluss (Typ A) für Drucker oder USB-Massenspeicher
- 5** Lautsprecher
- 6** Funktionserde-Anschluss gemäß IEC/EN 60204-1
- 7 X116:** RJ45-Ethernet-Anschluss für Kommunikation und Datenaustausch mit Folgesystemen bzw. PC  
**X117:** wird derzeit nicht unterstützt
- 11 X100:** Netzschalter und Netzanschluss

Zusätzliche Anschlüsse bei Geräten mit ID 1089177-xx:

- 8 X106:** 15-poliger Sub-D-Anschluss für analoge Schnittstelle (4 Eingänge, 4 Ausgänge)
- 9 X104:** 9-poliger Sub-D-Anschluss für universelle Relais-schnittstelle (2x Relaiswechselkontakte)
- 10 X105:** 37-poliger Sub-D-Anschluss für digitale Schnittstelle (DC 24 V; 24 Schalteingänge, 8 Schaltausgänge)

**Linke Geräteseite**

- 12 X31** (unter Schutzabdeckung): USB 2.0 Hi-Speed-Anschluss (Typ A) für Drucker oder USB-Massenspeicher

**5.4 Messgeräte anschließen**

Bei Messgeräten mit EnDat-2.2-Schnittstelle: Wenn einer Achse in den Geräte-Einstellungen bereits der entsprechende Messgeräte-Eingang zugewiesen ist, wird das Messgerät bei einem Neustart automatisch erkannt und die Einstellungen werden angepasst. Alternativ können Sie den Messgeräte-Eingang zuweisen, nachdem Sie das Messgerät angeschlossen haben.

- ▶ Anschlussbelegung beachten

**Weitere Informationen:** "1 V<sub>PP</sub>, 11 μA<sub>PP</sub>, EnDat 2.2", Seite 193

- ▶ Staubschutzkappen entfernen und aufbewahren
- ▶ Kabel je nach Montagevariante verlegen

**Weitere Informationen:** "Zusammenbau des Geräts", Seite 11

- ▶ Messgeräte fest an den jeweiligen Anschlüssen anschließen

**Weitere Informationen:** "Geräte-Übersicht", Seite 13

- ▶ Bei Steckern mit Schrauben: Schrauben nicht zu fest anziehen

## 5.5 Tastsysteme anschließen



Sie können folgende Tastsysteme an das Gerät anschließen:

- HEIDENHAIN Tastsystem TS 248
- HEIDENHAIN Kantentaster KT 130

**Weitere Informationen:** "Lieferumfang und Zubehör", Seite 9

- ▶ Anschlussbelegung beachten

**Weitere Informationen:** "X112", Seite 196

- ▶ Staubschutzkappen entfernen und aufbewahren
- ▶ Kabel je nach Montagevariante verlegen

**Weitere Informationen:** "Zusammenbau des Geräts", Seite 11

- ▶ Tastsystem fest am Anschluss anschließen

**Weitere Informationen:** "Geräte-Übersicht", Seite 13

- ▶ Bei Steckern mit Schrauben: Schrauben nicht zu fest anziehen

## 5.6 Schalteingänge und -ausgänge verdrahten

### **WARNUNG**

#### **Gefahr bei der Verwendung von Schalteingängen für Sicherheitsfunktionen!**

Wenn Sie Schalteingänge für mechanische Endschalter für Sicherheitsfunktionen verwenden, können ernsthafte Verletzungen oder Tod die Folge sein.

- ▶ Schalteingänge für mechanische Endschalter nicht für Sicherheitsfunktionen verwenden



Abhängig von der anzuschließenden Peripherie kann für die Anschlussstätigkeiten eine Elektrofachkraft erforderlich sein.

Beispiel: Überschreitung der Schutzkleinspannung (SELV)

**Weitere Informationen:** "Qualifikation des Personals", Seite 8



Das Gerät erfüllt die Anforderungen der Norm IEC 61010-1 nur, wenn die Peripherie aus einem Sekundärkreis mit begrenzter Energie nach IEC 61010-1<sup>3rd Ed.</sup>, Abschnitt 9.4 oder mit begrenzter Leistung nach IEC 60950-1<sup>2nd Ed.</sup>, Abschnitt 2.5 oder aus einem Sekundärkreis der Klasse 2 nach UL1310 versorgt wird.

Anstelle der IEC 61010-1<sup>3rd Ed.</sup>, Abschnitt 9.4 können auch die entsprechenden Abschnitte der Normen DIN EN 61010-1, EN 61010-1, UL 61010-1 und CAN/CSA-C22.2 No. 61010-1 bzw. anstelle der IEC 60950-1<sup>2nd Ed.</sup>, Abschnitt 2.5 die entsprechenden Abschnitte der Normen DIN EN 60950-1, EN 60950-1, UL 60950-1, CAN/CSA-C22.2 No. 60950-1 verwendet werden.

- ▶ Schalteingänge und -ausgänge gemäß Anschlussbelegung verdrahten

**Weitere Informationen:** "X102", Seite 194

**Weitere Informationen:** "X104", Seite 194

**Weitere Informationen:** "X105", Seite 195

**Weitere Informationen:** "X106", Seite 195

**Weitere Informationen:** "X112", Seite 196

- ▶ Staubschutzkappen entfernen und aufbewahren
- ▶ Kabel je nach Montagevariante verlegen

**Weitere Informationen:** "Zusammenbau des Geräts", Seite 11

- ▶ Anschlusskabel der Peripherie fest an den jeweiligen Anschlüssen anschließen

**Weitere Informationen:** "Geräte-Übersicht", Seite 13

- ▶ Bei Steckern mit Schrauben: Schrauben nicht zu fest anziehen



Die digitalen oder analogen Eingänge und Ausgänge müssen Sie in den Geräte-Einstellungen der jeweiligen Schaltfunktion zuweisen.

## 5.7 Drucker anschließen

### USB-Drucker anschließen

- ▶ Anschlussbelegung beachten

**Weitere Informationen:** "USB", Seite 193

- ▶ Staubschutzkappen entfernen und aufbewahren
- ▶ Kabel je nach Montagevariante verlegen

**Weitere Informationen:** "Zusammenbau des Geräts", Seite 11

- ▶ USB-Drucker an USB Typ A-Anschluss (X31, X32, X33, X34) anschließen. Der USB-Kabelstecker muss vollständig eingesteckt sein

**Weitere Informationen:** "Geräte-Übersicht", Seite 13

### Ethernet-Drucker anschließen

- ▶ Anschlussbelegung beachten

**Weitere Informationen:** "RJ45", Seite 196

- ▶ Staubschutzkappen entfernen und aufbewahren
- ▶ Kabel je nach Montagevariante verlegen

**Weitere Informationen:** "Zusammenbau des Geräts", Seite 11

- ▶ Ethernet-Drucker mit Hilfe eines handelsüblichen CAT.5-Kabels an Ethernet-Anschluss X116 anschließen. Der Kabelstecker muss fest im Anschluss einrasten

**Weitere Informationen:** "Geräte-Übersicht", Seite 13

## 5.8 Eingabegeräte anschließen

- ▶ Anschlussbelegung beachten

**Weitere Informationen:** "USB", Seite 193

- ▶ Staubschutzkappen entfernen und aufbewahren
- ▶ Kabel je nach Montagevariante verlegen

**Weitere Informationen:** "Zusammenbau des Geräts", Seite 11

- ▶ USB-Maus oder USB-Tastatur an USB Typ A-Anschluss (X31, X32, X33, X34) anschließen. Der USB-Kabelstecker muss vollständig eingesteckt sein

**Weitere Informationen:** "Geräte-Übersicht", Seite 13

## 5.9 Netzwerk-Peripherie anschließen

- ▶ Anschlussbelegung beachten

**Weitere Informationen:** "RJ45", Seite 196

- ▶ Staubschutzkappen entfernen und aufbewahren
- ▶ Kabel je nach Montagevariante verlegen

**Weitere Informationen:** "Zusammenbau des Geräts", Seite 11

- ▶ Netzwerk-Peripherie mit Hilfe eines handelsüblichen CAT.5-Kabels an Ethernet-Anschluss X116 anschließen. Der Kabelstecker muss fest im Anschluss einrasten

**Weitere Informationen:** "Geräte-Übersicht", Seite 13

## 5.10 Netzspannung anschließen

### WARNUNG

#### Stromschlaggefahr!

Nicht ordnungsgemäß geerdete Geräte können zu ernsthaften Verletzungen oder Tod durch Stromschlag führen.

- ▶ Grundsätzlich 3-poliges Netzkabel verwenden
- ▶ Korrekten Schutzleiteranschluss an die Gebäudeinstallation sicherstellen

### WARNUNG

#### Brandgefahr durch falsches Netzkabel!

Die Verwendung eines Netzkabels, das die Anforderungen des Aufstellorts nicht erfüllt, kann zur Brandgefahr führen.

- ▶ Nur ein Netzkabel verwenden, das mindestens die nationalen Anforderungen des Aufstellorts erfüllt

- ▶ Anschlussbelegung beachten

**Weitere Informationen:** "X100", Seite 193

- ▶ Netzanschluss mit einem Netzkabel, das den Anforderungen entspricht, an Netzsteckdose mit Schutzleiter anschließen

**Weitere Informationen:** "Geräte-Übersicht", Seite 13

## 6 Technische Daten

### 6.1 Überblick

Dieses Kapitel beinhaltet eine Übersicht der Gerätedaten und Zeichnungen mit den Geräte- und Anschlussmaßen.

### 6.2 Gerätedaten

Gerät	
Gehäuse	Aluminium-Fräsgehäuse
Gehäusemaße	314 mm x 265 mm x 36 mm
Befestigungsart, Anschlussmaße	VESA MIS-D, 100 100 mm x 100 mm
Anzeige	
Bildschirm	<ul style="list-style-type: none"> <li>■ LCD Widescreen (16:10) Farbbildschirm 30,7 cm (12,1")</li> <li>■ 1280 x 800 Pixel</li> </ul>
Anzeigeschritt	einstellbar, min. 0,00001 mm
Benutzerschnittstelle	Benutzeroberfläche (GUI) mit Touchscreen
Elektrische Daten	
Versorgungsspannung	<ul style="list-style-type: none"> <li>■ AC 100 V ... 240 V (<math>\pm 10</math> %)</li> <li>■ 50 Hz ... 60 Hz (<math>\pm 5</math> %)</li> <li>■ Bei Geräten mit ID 1089176-xx: Eingangsleistung max. 38 W</li> <li>■ Bei Geräten mit ID 1089177-xx: Eingangsleistung max. 79 W</li> </ul>
Pufferbatterie	Lithium-Batterie Typ CR2032; 3,0 V
Überspannungskategorie	II
Anzahl Messgeräte-Eingänge	Anwendung Fräsen: 4 (2 zusätzliche Eingänge per Software-Option freischaltbar) Anwendung Drehen: 4
Messgeräteschnittstellen	<ul style="list-style-type: none"> <li>■ 1 <math>V_{SS}</math>: Maximalstrom 300 mA, max. Eingangsfrequenz 400 kHz</li> <li>■ 11 <math>\mu A_{SS}</math>: Maximalstrom 300 mA, max. Eingangsfrequenz 150 kHz</li> <li>■ EnDat 2.2: Maximalstrom 300 mA</li> </ul>
Interpolation bei 1 $V_{SS}$	4096-fach
Tastensystemanschluss	<ul style="list-style-type: none"> <li>■ Spannungsversorgung DC 5 V oder DC 12 V</li> <li>■ Schaltausgang 5 V oder potentialfrei</li> <li>■ Max. Kabellänge mit HEIDENHAIN-Kabel 30 m</li> </ul>

### Elektrische Daten

Digitaleingänge	TTL DC 0 V ... +5 V	
	Pegel Spannungsbereich	Strombereich
	High DC 11 V ... 30 V	2,1 mA ... 6,0 mA
	Low DC 3 V ... 2,2 V	0,43 mA
Digitalausgänge	TTL DC 0 V ... +5 V Maximallast 1 k $\Omega$	
	Spannungsbereich DC 24 V (20,4 V ... 28,8 V) Ausgangsstrom max. 150 mA pro Kanal	
Relaisausgänge	Bei Geräten mit ID 1089177-xx:	
	<ul style="list-style-type: none"> <li>■ max. Schaltspannung AC 30 V / DC 30 V</li> <li>■ max. Schaltstrom 0,5 A</li> <li>■ max. Schaltleistung 15 W</li> <li>■ max. Dauerstrom 0,5 A</li> </ul>	
Analogeingänge	Bei Geräten mit ID 1089177-xx: Spannungsbereich DC 0 V ... +5 V Widerstand 100 $\Omega$ $\leq R \leq$ 50 k $\Omega$	
Analogausgänge	Bei Geräten mit ID 1089177-xx: Spannungsbereich DC -10 V ... +10 V Maximallast 1 k $\Omega$	
5-V-Spannungsausgänge	Spannungstoleranz $\pm 5$ %, Maximalstrom 100 mA	

---

## Elektrische Daten

---

Datenschnittstelle	<ul style="list-style-type: none"> <li>■ 4 USB 2.0 Hi-Speed (Typ A), Maximalstrom 500 mA je USB- Anschluss</li> <li>■ 1 Ethernet 10/100 MBit/1 GBit (RJ45)</li> </ul>
--------------------	---

---

## Umgebung

---

Arbeitstemperatur	0 °C ... +45 °C
Lagertemperatur	-20 °C ... +70 °C
Relative Luftfeuchtigkeit	10 % ... 80 % r.H. nicht kondensierend
Höhe	≤ 2000 m

---

## Allgemein

---

Richtlinien	<ul style="list-style-type: none"> <li>■ EMV-Richtlinie 2014/30/EU</li> <li>■ Niederspannungsrichtlinie 2014/35/EU</li> <li>■ RoHS-Richtlinie 2011/65/EU</li> </ul>
Verschmutzungsgrad	2
Schutzart EN 60529	<ul style="list-style-type: none"> <li>■ Front und Seiten: IP65</li> <li>■ Rückseite: IP40</li> </ul>
Masse	<ul style="list-style-type: none"> <li>■ 3,5 kg</li> <li>■ mit Standfuß Single-Pos: 3,6 kg</li> <li>■ mit Standfuß Duo-Pos: 3,8 kg</li> <li>■ mit Standfuß Multi-Pos: 4,5 kg</li> <li>■ mit Halter Multi-Pos: 4,1 kg</li> </ul>

## 6.3 Geräte- und Anschlussmaße

**Weitere Informationen:** Seite 188 und folgende Seiten.

Alle Maße in den Zeichnungen sind in Millimeter dargestellt.

# 1 Fundamentals

## 1.1 Overview

This chapter contains information about the product and these instructions.

## 1.2 Information on the product

Product designation	ID	Index
POSITIP 8000	1089176-xx, 1089177-xx	—

The ID label is provided on the back of the product.

Example:



- 1 Product designation
- 2 Index
- 3 ID number

## 1.3 Documentation on the product

### 1.3.1 Validity of the documentation

Before using the documentation and the product, you need to verify that the documentation matches the product.

- ▶ Compare the ID number and the index indicated in the documentation with the corresponding data given on the ID label of the product
- > If the ID numbers and indexes match, the documentation is valid.



If the ID numbers and indexes do not match, so that the documentation is not valid, you will find the current documentation for the product at [www.heidenhain.de](http://www.heidenhain.de).

## 1.3.2 Notes on reading the documentation

### ⚠ WARNING

**Fatal accidents, personal injury or property damage caused by non-compliance with the documentation!**

Failure to comply with the documentation may result in fatal accidents, personal injury or property damage.

- ▶ Read the documentation carefully from beginning to end
- ▶ Keep the documentation for future reference

The table below lists the components of the documentation in the order of priority for reading.

Documentation	Description
Addendum	An addendum supplements or supersedes the corresponding contents of the Operating Instructions and, if applicable, of the Installation Instructions. If an addendum is included in the shipment, it has the highest priority for reading. All other contents of the documentation retain their validity.
Installation Instructions	The Installation Instructions contain all of the information and safety precautions needed for the proper mounting and installation of the product. The Installation Instructions are contained as an excerpt from the Operating Instructions in every delivery. The Installation Instructions have the second highest level of priority for reading.
Operating Instructions	The Operating Instructions contain all the information and safety precautions needed for the proper operation of the product in accordance with its intended use. The Operating Instructions are included on the supplied storage medium and can also be downloaded in the download area from <a href="http://www.heidenhain.de">www.heidenhain.de</a> . The Operating Instructions must be read before the unit is put into service. The Operating Instructions have the third highest level of priority for reading.

### Would you like to see any changes made, or have you found any errors?

We are continuously striving to improve our documentation for you. Please help us by sending your requests to the following e-mail address:

[userdoc@heidenhain.de](mailto:userdoc@heidenhain.de)



### 1.3.3 Storage and distribution of the documentation

The instructions must be kept in the immediate vicinity of the workplace and must be available to all personnel at all times. The operating company must inform the personnel where these instructions are kept. If the instructions have become illegible, the operating company must obtain a new copy from the manufacturer.

If the product is given or resold to any other party, the following documents must be passed on to the new owner:

- Addendum (if supplied)
- Operating Instructions

## 1.4 About these instructions

These instructions provide all the information and safety precautions needed for the proper mounting and installation of the product.

### 1.4.1 Document category

#### Installation Instructions

These instructions are the **Installation Instructions** for the product.

The Installation Instructions

- are an excerpt from the Operating Instructions of the product
- are oriented to the product life cycle
- contain all information and safety precautions needed for the proper mounting and installation of the product in accordance with its intended use
- contain no information exceeding installation of the product, such as commissioning or operating the product

### 1.4.2 Target groups for the instructions

These instructions must be read and observed by every person who performs any of the following tasks:

- Mounting
- Installation

### 1.4.3 Notes in this documentation

#### Safety precautions

Precautionary statements warn of hazards in handling the product and provide information on their prevention. Precautionary statements are classified by hazard severity and divided into the following groups:

#### DANGER

**Danger** indicates hazards for persons. If you do not follow the avoidance instructions, the hazard **will result in death or severe injury**.

#### WARNING

**Warning** indicates hazards for persons. If you do not follow the avoidance instructions, the hazard **could result in death or serious injury**.

#### CAUTION

**Caution** indicates hazards for persons. If you do not follow the avoidance instructions, the hazard **could result in minor or moderate injury**.

#### NOTICE

**Notice** indicates danger to material or data. If you do not follow the avoidance instructions, the hazard **could result in things other than personal injury, such as property damage**.

#### Informational notes

Informational notes ensure reliable and efficient operation of the product. Informational notes are divided into the following groups:



The information symbol indicates a **tip**.

A tip provides additional or supplementary information.



The gear symbol indicates that the function described **depends on the machine**, e.g.

- Your machine must feature a certain software or hardware option
- The behavior of the functions depends on the configurable machine settings



The book symbol represents a **cross**

**reference** to external documentation, e.g. the documentation of your machine tool builder or other supplier.

### 1.4.4 Symbols and fonts used for marking text

In these instructions the following symbols and fonts are used for marking text:

Depiction	Meaning	
▶ ...	Identifies an action and the result of this action Example: ▶ Tap <b>OK</b> > The message is closed	
> ...		
■ ...	Identifies an item of a list Example: ■ TTL interface ■ EnDat interface ■ ...	
■ ...		
<b>Bold</b>		Identifies menus, displays and buttons Example: ▶ Tap <b>Shut down</b> > The operating system shuts down ▶ Turn the power switch off

## 2 Safety

### 2.1 Overview

This chapter contains important safety information needed for the proper mounting and installation of the unit.

### 2.2 General safety precautions

General accepted safety precautions, in particular the applicable precautions relating to the handling of live electrical equipment, must be followed when operating the system. Failure to observe these safety precautions may result in personal injury or damage to the product.

It is understood that safety rules within individual companies vary. If a conflict exists between the material contained in these instructions and the rules of a company using this system, the more stringent rules take precedence.

### 2.3 Intended use

The products of the POSITIP 8000 series are advanced digital readouts for use on manually operated machine tools. In combination with linear and angle encoders, digital readouts of the POSITIP 8000 series return the position of the tool in more than one axis and provide further functions for operating the machine tool.

The POSITIP 8000 NC1 software option can automate the production of a workpiece.

The products of this series

- must only be used in commercial applications and in an industrial environment
- must be mounted on a suitable stand or holder to ensure the correct and intended operation of the product
- are intended for indoor use in an environment in which the contamination caused by humidity, dirt, oil and lubricants complies with the requirements of the specifications



The products support the use of peripheral devices from different manufacturers. HEIDENHAIN cannot make any statements on the intended use of these devices. The information on their intended use, which is provided in the respective documentation, must be observed.

### 2.4 Improper use

In particular, the products of the POSITIP 8000 series must not be used in the following applications:

- Use and storage outside the operating conditions specified in "Specifications"
- Outdoor use
- Use in potentially explosive atmospheres
- Use of the products of the POSITIP 8000 series as part of a safety function

## 2.5 Personnel qualification

The personnel for mounting and installation must be appropriately qualified for this work and must have obtained sufficient information from the documentation supplied with the product and with the connected peripherals.

The personnel required for the individual activities to be performed on the product are indicated in the respective sections of these instructions.

The personnel groups are specified in detail as follows with regard to their qualifications and tasks.

### Qualified personnel

The qualified personnel are trained by the operating company to perform advanced operation and parameterization. The qualified personnel have the required technical training, knowledge and experience and know the applicable regulations, and are thus capable of performing the assigned work regarding the application concerned and of proactively identifying and avoiding potential risks.

### Electrical specialist

The electrical specialist has the required technical training, knowledge and experience and knows the applicable standards and regulations, and is thus capable of performing work on electrical systems and of proactively identifying and avoiding potential risks. Electrical specialists have been specially trained for the environment they work in.

Electrical specialists must comply with the provisions of the applicable legal regulations on accident prevention.


## 2.6 Obligations of the operating company


The operating company owns or leases the product and the peripherals. At all times, the operating company is responsible for ensuring that the intended use is complied with.

The operating company must:

- Assign the different tasks to be performed on the product to suitable, qualified and authorized personnel
- Verifiably train the personnel in the authorizations and tasks
- Provide all materials and means necessary in order for the personnel to complete the assigned tasks
- Ensure that the product is operated only when in perfect technical condition
- Ensure that the product is protected from unauthorized use

## 2.7 General safety precautions




 The safety of any system incorporating the use of this product is the responsibility of the assembler or installer of the system.

 The product supports the use of a wide variety of peripheral devices from different manufacturers. HEIDENHAIN cannot make any statements on the specific safety precautions to be taken for these devices. The safety precautions provided in the respective documentation must be observed. If there is no documentation at hand, it must be obtained from the manufacturers concerned.

The specific safety precautions required for the individual activities to be performed on the product are indicated in the respective sections of these instructions.

### 2.7.1 Symbols on the product

The following symbols are used to identify the product:

Symbol	Meaning
	Observe the safety precautions regarding electricity and the power connection before you connect the product.
	Functional ground connection as per IEC/EN 60204-1. Observe the information on installation.
	Product seal. Breaking or removing the product seal will result in forfeiture of warranty and guarantee.

## 2.7.2 Electrical safety precautions

### **⚠ WARNING**

#### **Hazard of contact with live parts when opening the unit.**

This may result in electric shock, burns or death.

- ▶ Never open the housing
- ▶ Only the manufacturer is permitted to access the inside of the product

### **⚠ WARNING**

#### **Hazard of dangerous amount of electricity passing through the human body upon direct or indirect contact with live electrical parts.**

This may result in electric shock, burns or death.

- ▶ Work on the electrical system and live electrical components is to be performed only by trained specialists
- ▶ For power connection and all interface connections, use only cables and connectors that comply with applicable standards
- ▶ Have the manufacturer exchange defective electrical components immediately
- ▶ Regularly inspect all connected cables and all connections on the product. Defects, such as loose connections or scorched cables, must be removed immediately

### **NOTICE**

#### **Damage to internal parts of the product!**

If you open the product, the warranty and the guarantee will be void.

- ▶ Never open the housing
- ▶ Only the product manufacturer is permitted to access the inside of the product

## 3 Transport and storage

### 3.1 Overview

This chapter contains information on the transportation and storage of the product and provides an overview of the items supplied and the available accessories for the product.



The following steps must be performed only by qualified personnel.

**Further information:** "Personnel qualification", Page 21

### 3.2 Unpacking

- ▶ Open the top lid of the box
- ▶ Remove the packaging materials
- ▶ Unpack the contents
- ▶ Check the delivery for completeness
- ▶ Check the delivery for damage

### 3.3 Items supplied and accessories

#### 3.3.1 Items supplied

The following items are included in delivery:

Name	Description
Addendum (optional)	
Operating Instructions	
Product	
Installation Instructions	
Single-Pos stand	

### 3.3.2 Accessories



Software options need to be enabled on the product via a license key. Before you can use the associated hardware components, you need to enable the respective software option.

The following accessories can optionally be ordered from HEIDENHAIN:

Accessories	Name	ID
<b>For installation</b>		
	USB connecting cable	354770-xx
	KT 130 edge finder	283273-xx
	TS 248 touch probe	683110-xx
	TS 248 touch probe	683112-xx
	Adapter connector 1 Vpp	1089214-01
	Power cable	223775-01
<b>For mounting</b>		
	Duo-Pos stand	1089230-02
	Multi-Pos stand	1089230-03
	Multi-Pos holder	1089230-04
	Single-Pos stand	1089230-01
	Mounting frame	1089208-02

### 3.4 In case of damage in transit

- ▶ Have the shipping agent confirm the damage
- ▶ Keep the packaging materials for inspection
- ▶ Notify the sender of the damage
- ▶ Contact the distributor or machine manufacturer for replacement parts



If damage occurred during transit:

- ▶ Keep the packaging materials for inspection
- ▶ Contact HEIDENHAIN or the machine manufacturer

This applies also if damage occurred to requested replacement parts during transit.

### 3.5 Repackaging and storage

Repackage and store the product carefully in accordance with the conditions stated below.

#### 3.5.1 Repackaging the product

Repackaging should correspond to the original packaging as closely as possible.

- ▶ Re-attach all mounting parts and dust protection caps to the product as received from the factory, or repackage them in the original packaging as received from the factory
- ▶ Repackage the product in such a way that
  - it is protected from impact and vibration during transit
  - it is protected from the ingress of dust or humidity
- ▶ Place all accessories that were included in the shipment in the original packaging  
**Further information:** "Items supplied and accessories", Page 22
- ▶ Enclose all the documentation that was included in the original packaging  
**Further information:** "Storage and distribution of the documentation", Page 19



If the product is returned for repair to the Service Department:

- ▶ Ship the product without accessories, without encoders and without peripherals

#### 3.5.2 Storage of the product

- ▶ Package the product as described above
- ▶ Observe the specified ambient conditions  
**Further information:** "Specifications", Page 29
- ▶ Inspect the product for damage after any transport or longer storage times

## 4 Mounting

### 4.1 Overview

This chapter describes the mounting of the product. It contains instructions about how to correctly mount the product on stands or holders.



The following steps must be performed only by qualified personnel.

**Further information:** "Personnel qualification", Page 21

### 4.2 Assembly of the product

#### General mounting information

The mount for the mounting variants is provided on the rear panel. The connection is compatible with the VESA standard 100 mm x 100 mm.

**Further information:** "H", Page 189

The material for attachment of the mounting variants on the device is included in delivery.

You will also need the following:

- Torx T20 screwdriver
- Torx T25 screwdriver
- Allen key, size 2.5 (Duo-Pos stand)
- Material for mounting on supporting surface



The unit must be mounted to a stand or a holder to ensure the correct and intended use of the product.

#### 4.2.1 Mounting on Single-Pos stand

You can fasten the Single-Pos stand to the product at a 20° angle.

- ▶ Use the provided M4 x 8 ISO 14581 countersunk head screws to fasten the stand to the upper VESA 100 threaded holes on the rear panel



Comply with the permissible tightening torque of 2.6 Nm

- ▶ Fasten the stand with two suitable screws from above to a supporting surface

or

- ▶ Attach self-adhesive rubber pads to the underside of the stand
- ▶ Route the cable from behind through the opening of the stand and then through the lateral openings to the connections

**Further information:** "B", Page 4

#### Dimensions of the Single-Pos stand

**Further information:** "I", Page 190

#### Mounting on Duo-Pos stand

You can fasten the Duo-Pos stand to the product at a 20° or 45° angle.

- ▶ Use the provided M4 x 8 ISO 7380 hexagon socket screws to fasten the stand to the lower VESA 100 threaded holes on the rear panel



Comply with the permissible tightening torque of 2.6 Nm

- ▶ Using the mounting slots (width = 4.5 mm), screw the stand to a supporting surface

or

- ▶ Set up the device freely at the desired location
- ▶ Route the cable from behind through the two supports of the stand and then through the lateral openings to the connections

**Further information:** "C", Page 4

#### Dimensions of the Duo-Pos stand

**Further information:** "J", Page 191

#### 4.2.2 Mounting on Multi-Pos stand

- ▶ Use the provided M4 x 8 ISO 14581 countersunk head screws (black) to fasten the stand to the VESA 100 threaded holes on the rear panel



Comply with the permissible tightening torque of 2.6 Nm

- ▶ Using two M5 screws, you can also optionally screw the stand to a supporting surface from the bottom
- ▶ Adjust the desired angle of inclination within the tilting range of 90°
- ▶ To fix the stand: Tighten the T25 screw



Comply with the tightening torque for screw T25

- Recommended tightening torque: 5.0 Nm
- Maximum permissible tightening torque: 15.0 Nm

- ▶ Route the cable from behind through the two supports of the stand and then through the lateral openings to the connections

**Further information:** "D", Page 4

#### Dimensions of the Multi-Pos stand

**Further information:** "K", Page 192

### 4.2.3 Mounting on Multi-Pos holder

- ▶ Use the provided M4 x 8 ISO 14581 countersunk head screws (black) to fasten the holder to the VESA 100 threaded holes on the rear panel

**i** Comply with the permissible tightening torque of 2.6 Nm

- ▶ Mount the holder with the supplied M8 screw, the washers, the handle and the M8 hexagon nut to an arm
- ▶ Adjust the desired angle of inclination within the tilting range of 90°
- ▶ To fix the holder in place: Tighten the T25 screw

**i** Comply with the tightening torque for screw T25

- Recommended tightening torque: 5.0 Nm
- Maximum permissible tightening torque: 15.0 Nm

- ▶ Route the cable from behind through the two supports of the holder and then through the lateral openings to the connections

**Further information:** "E", Page 4

#### Dimensions of the Multi-Pos holder

**Further information:** "L", Page 192

## 5 Installation

### 5.1 Overview

This chapter describes the Installation of the product. It contains information about the product's connections and instructions about how to correctly connect the peripheral devices.

**i** The following steps must be performed only by qualified personnel.  
**Further information:** "Personnel qualification", Page 21

### 5.2 General information

#### NOTICE

##### Interference from sources of high electromagnetic emission!

Peripheral devices, such as frequency inverters or servo drives, may cause interference.

To increase the noise immunity to electromagnetic influences:

- ▶ Use the optional functional ground connection as per IEC/EN 60204-1
- ▶ Use only USB peripherals with continuous shielding, e.g. by metalized film and metal braiding or a metal housing. The degree of coverage provided by the braiding must be 85 % or higher. The shield must be connected around the entire circumference of the connectors (360° connection).

#### NOTICE

##### Damage to the device from the engaging and disengaging of connecting elements during operation!

Damage to internal components may result.

- ▶ Do not engage or disengage any connecting elements while the unit is under power

**NOTICE****Electrostatic discharge (ESD)!**

This product contains electrostatic sensitive components that can be destroyed by electrostatic discharge (ESD).

- ▶ It is essential to observe the safety precautions for handling ESD-sensitive components
- ▶ Never touch connector pins without ensuring proper grounding
- ▶ Wear a grounded ESD wristband when handling product connections

**NOTICE****Damage to the product due to incorrect wiring!**

The incorrect wiring of inputs or outputs can cause damage to the unit or to peripheral devices.

- ▶ Comply with the pin layouts and specifications of the product
- ▶ Assign only pins or wires that will be used

**Further information:** "Specifications", Page 29

**5.3 Product overview**

The connections on the rear panel of the device are protected by dust protection caps from contamination and damage.

**NOTICE****Contamination or damage may result if the dust protection caps are missing!**

If no dust protection caps are fitted to unused connections, this may impair the proper functioning of the contacts or destroy them.

- ▶ Remove dust protection caps only when connecting measuring devices or peripherals
- ▶ If you remove a measuring device or peripheral, re-attach the dust protection cap to the connection



The type of connections for encoders may vary depending on the product version.

**Rear panel without dust protection caps**

**Further information:** "A", Page 4

Connections:

- 1 X102:** 37-pin D-sub connection for digital TTL interface (8 inputs, 16 outputs)
- 2 X112:** 15-pin D-sub connection for touch probes (e.g. HEIDENHAIN touch probe)
- 3 X1-X6:** 15-pin D-sub connections for encoder with interfaces of the type 1 V<sub>PP</sub>, 11 μA<sub>PP</sub> or EnDat 2.2  
Four inputs enabled by default, with option of enabling another two inputs

- 4 X32-X34:** USB 2.0 Hi-Speed connection (Type-A) for printer or USB mass storage device
- 5** Speaker
- 6** Functional ground connection as per IEC/EN 60204-1
- 7 X116:** RJ45 Ethernet connection for communication and data exchange with downstream systems or PC  
**X117:** Not currently supported
- 11 X100:** Power switch and power connection

Additional connections on devices with ID 1089177-xx:

- 8 X106:** 15-pin D-sub connection for analog interface (4 inputs, 4 outputs)
- 9 X104:** 9-pin D-sub connection for universal relay interface (2x relay changeover contacts)
- 10 X105:** 37-pin D-sub connection for digital interface (DC 24 V; 24 switching inputs, 8 switching outputs)

**Left side panel**

- 12 X31** (under protective cover): USB 2.0 Hi-Speed connection (Type-A) for printer or USB mass storage device

**5.4 Connecting encoders**

For encoders with an EnDat 2.2 interface: If the corresponding encoder input has already been assigned to an axis in the device settings, then the encoder is automatically detected upon restart, and the settings are adapted. Alternatively, you can assign the encoder input after you have connected the encoder.

- ▶ the following pin layout

**Further information:** "1 V<sub>PP</sub>, 11 μA<sub>PP</sub>, EnDat 2.2", Page 193

- ▶ Remove and save the dust protection caps
- ▶ Route the cables depending on the mounting variant

**Further information:** "Assembly of the product", Page 24

- ▶ Connect the encoder cables tightly to the respective connections

**Further information:** "Product overview", Page 26

- ▶ If the cable connectors include mounting screws, do not overtighten them



## 5.5 Connecting touch probes



The following touch probes can be connected to the unit:

- HEIDENHAIN TS 248 touch probe
- HEIDENHAIN KT 130 edge finder

**Further information:** "Items supplied and accessories", Page 22

- ▶ Comply with the pin layout

**Further information:** "X112", Page 196

- ▶ Remove and save the dust protection caps
- ▶ Route the cables depending on the mounting variant

**Further information:** "Assembly of the product", Page 24

- ▶ Connect the touch probe firmly

**Further information:** "Product overview", Page 26

- ▶ If the cable connectors include mounting screws, do not overtighten them

## 5.6 Wiring switching inputs and outputs

### WARNING

#### Hazard when using switching inputs for safety functions!

If switching inputs for mechanical limit switches are used for safety functions, severe injury or death can result.

- ▶ Do not use the switching inputs for mechanical limit switches for safety functions



Depending on the peripherals to be connected, the connection work may need to be carried out by an electrical specialist.

Example: Safety Extra Low Voltage (SELV) exceeded

**Further information:** "Personnel qualification", Page 21



The product fulfills the requirements of standard IEC 61010-1 only if the power to the peripheral devices is supplied from a secondary circuit with current limitation as per IEC 61010-1<sup>3rd Ed.</sup>, Section 9.4 or with power limitation as per IEC 60950-1<sup>2nd Ed.</sup>, Section 2.5 or from a Class 2 secondary circuit as specified in UL1310.

In place of IEC 61010-1<sup>3rd Ed.</sup>, Section 9.4, the corresponding sections of standards DIN EN 61010-1, EN 61010-1, UL 61010-1 and CAN/CSA-C22.2 No. 61010-1 can be used, and, in place of IEC 60950-1<sup>2nd Ed.</sup>, Section 2.5, the corresponding sections of standards DIN EN 60950-1, EN 60950-1, UL 60950-1, CAN/CSA-C22.2 No. 60950-1 can be applied.

- ▶ Wire switching inputs and outputs in accordance with the pin layout

**Further information:** "X102", Page 194

**Further information:** "X104", Page 194

**Further information:** "X105", Page 195

**Further information:** "X106", Page 195

**Further information:** "X112", Page 196

- ▶ Remove and save the dust protection caps
- ▶ Route the cables depending on the mounting variant

**Further information:** "Assembly of the product", Page 24

- ▶ Connect the connecting cables of the peripherals tightly to their connectors

**Further information:** "Product overview", Page 26

- ▶ If the cable connectors include mounting screws, do not overtighten them



The digital or analog inputs and outputs must be assigned in the device settings of the respective switching function.

## 5.7 Connecting a printer

### Connecting a USB printer

- ▶ Comply with the pin layout

**Further information:** "USB", Page 193

- ▶ Remove and save the dust protection caps
- ▶ Route the cables based on the mounting variant

**Further information:** "Assembly of the product", Page 24

- ▶ Connect USB printer to USB Type-A port (X31, X32, X33, X34). Make sure the USB cable connector is fully inserted

**Further information:** "Product overview", Page 26

### Connecting an Ethernet printer

- ▶ the following pin layout

**Further information:** "RJ45", Page 196

- ▶ Remove and save the dust protection caps
- ▶ Route the cables based on the mounting variant

**Further information:** "Assembly of the product", Page 24

- ▶ Connect the Ethernet printer to the Ethernet port X116 using a standard CAT.5 cable. The cable connector must firmly engage in the port

**Further information:** "Product overview", Page 26

## 5.8 Connecting input devices

- ▶ Comply with the pin layout

**Further information:** "USB", Page 193

- ▶ Remove and save the dust protection caps
- ▶ Route the cables based on the mounting variant

**Further information:** "Assembly of the product", Page 24

- ▶ Connect USB mouse or USB keyboard to USB Type-A port (X31, X32, X33, X34). Make sure the USB cable connector is fully inserted

**Further information:** "Product overview", Page 26

## 5.9 Connecting a network peripheral

- ▶ the following pin layout

**Further information:** "RJ45", Page 196

- ▶ Remove and save the dust protection caps
- ▶ Route the cables depending on the mounting variant

**Further information:** "Assembly of the product", Page 24

- ▶ Connect the network peripheral to Ethernet port X116 using a standard CAT.5 cable. The cable connector must firmly engage in the port

**Further information:** "Product overview", Page 26

## 5.10 Connecting the line voltage

### WARNING

#### Risk of electric shock!

Improper grounding of electrical devices may result in serious personal injury or death by electric shock.

- ▶ Always use 3-wire power cables
- ▶ Make sure the ground wire is correctly connected to the ground of the building's electrical installations

### WARNING

#### Fire hazard due to wrong power cable!

Use of a power cable that does not meet the requirements of the mounting location may cause a fire hazard.

- ▶ Use only a power cable that meets at least the national requirements of the respective country in which the product is mounted

- ▶ Comply with the pin layout

**Further information:** "X100", Page 193

- ▶ Connect the power connection to a 3-wire grounded power outlet using a power cable that meets requirements

**Further information:** "Product overview", Page 26

## 6 Specifications

### 6.1 Overview

This chapter contains an overview of the product data and drawings with the product dimensions and mating dimensions.

### 6.2 Product data

Device	
Housing	Aluminum milled housing
Housing dimensions	314 mm x 265 mm x 36 mm
Fastener system, mating dimensions	VESA MIS-D, 100 100 mm x 100 mm
Display	
Visual display unit	<ul style="list-style-type: none"> <li>■ LCD widescreen (16:10) color screen 30.7 cm (12.1")</li> <li>■ 1280 x 800 pixels</li> </ul>
Display step	Selectable, min. 0.00001 mm
User interface	User interface (GUI) with touch-screen
Electrical data	
Supply voltage	<ul style="list-style-type: none"> <li>■ AC 100 V ... 240 V (<math>\pm 10\%</math>)</li> <li>■ 50 Hz ... 60 Hz (<math>\pm 5\%</math>)</li> <li>■ For devices with ID 1089176-xx: max. input power 38 W</li> <li>■ For devices with ID 1089177-xx: max. input power 79 W</li> </ul>
Buffer battery	Lithium battery type CR2032; 3.0 V
Overtoltage category	II
Number of encoder inputs	Milling application mode: 4 (2 additional inputs can be enabled via software option) Turning application mode: 4
Encoder interfaces	<ul style="list-style-type: none"> <li>■ 1 V<sub>PP</sub>: max. current 300 mA; max. input frequency 400 kHz</li> <li>■ 11 <math>\mu</math>A<sub>PP</sub>: Maximum current 300 mA; maximum input frequency: 150 kHz</li> <li>■ EnDat 2.2: max. current 300 mA</li> </ul>
Interpolation at 1 V <sub>PP</sub>	4096-fold
Touch probe connection	<ul style="list-style-type: none"> <li>■ Voltage supply DC 5 V or DC 12 V</li> <li>■ 5 V or floating switching output</li> <li>■ Max. cable length with HEIDENHAIN cable 30 m</li> </ul>

### Electrical data

Digital inputs	TTL DC 0 V ... +5 V									
	<table border="1"> <thead> <tr> <th>Level</th> <th>Voltage range</th> <th>Current range</th> </tr> </thead> <tbody> <tr> <td>High</td> <td>DC 11 V ... 30 V</td> <td>2.1 mA ... 6.0 mA</td> </tr> <tr> <td>Low</td> <td>DC 3 V ... 2.2 V</td> <td>0.43 mA</td> </tr> </tbody> </table>	Level	Voltage range	Current range	High	DC 11 V ... 30 V	2.1 mA ... 6.0 mA	Low	DC 3 V ... 2.2 V	0.43 mA
Level	Voltage range	Current range								
High	DC 11 V ... 30 V	2.1 mA ... 6.0 mA								
Low	DC 3 V ... 2.2 V	0.43 mA								
Digital outputs	TTL DC 0 V ... +5 V Maximum load 1 k $\Omega$ Voltage range DC 24 V (20.4 V ... 28.8 V) Output current max. 150 mA per channel									
Relay outputs	For devices with ID 1089177-xx: <ul style="list-style-type: none"> <li>■ Max. switching voltage AC 30 V / DC 30 V</li> <li>■ Max. switching current 0.5 A</li> <li>■ Max. switching capacity 15 W</li> <li>■ Max. continuous current 0.5 A</li> </ul>									
Analog inputs	For devices with ID 1089177-xx: Voltage range DC 0 V ... +5 V Resistance 100 $\Omega \leq R \leq 50$ k $\Omega$									
Analog outputs	For devices with ID 1089177-xx: Voltage range DC -10 V ... +10 V Maximum load 1 k $\Omega$									
5 V voltage outputs	Voltage tolerance $\pm 5\%$ , maximum current 100 mA									

---

## Electrical data

---

Data interface	<ul style="list-style-type: none"> <li>■ 4 USB 2.0 Hi-Speed (Type A), maximum current 500 mA per USB connection</li> <li>■ 1 Ethernet 10/100 Mbit/1 Gbit (RJ45)</li> </ul>
----------------	--

---

## Environment

---

Operating temperature	0 °C ... +45 °C
Storage temperature	-20 °C ... +70 °C
Relative air humidity	10 % ... 80 % RH, non-condensing
Altitude	≤ 2000 m

---

## General information

---

Directives	<ul style="list-style-type: none"> <li>■ EMC Directive 2014/30/EU</li> <li>■ Low Voltage Directive 2014/35/EU</li> <li>■ RoHS Directive 2011/65/EU</li> </ul>
Pollution degree	2
Protection EN 60529	<ul style="list-style-type: none"> <li>■ Front panel and side panels: IP 65</li> <li>■ Rear panel: IP 40</li> </ul>
Mass	<ul style="list-style-type: none"> <li>■ 3.5 kg</li> <li>■ With Single-Pos stand: 3.6 kg</li> <li>■ With Duo-Pos stand: 3.8 kg</li> <li>■ With Multi-Pos stand: 4.5 kg</li> <li>■ With Multi-Pos holder: 4.1 kg</li> </ul>

## 6.3 Product dimensions and mating dimensions

**Further information:** Page 188 and the following pages.

All dimensions in the drawings are in millimeters.

# 1 Principes de base

## 1.1 Informations générales

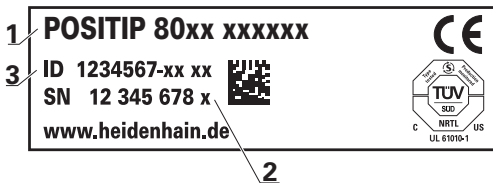
Ce chapitre contient des informations relatives au produit livré et à la documentation associée.

## 1.2 Informations sur le produit

Désignation du produit	Numéro ID	Index
POSITIP 8000	1089176-xx, 1089177-xx	—

L'étiquette signalétique se trouve au dos de l'appareil.

Exemple :



- 1 Désignation du produit
- 2 Index
- 3 N° d'identification

## 1.3 Documentation du produit

### 1.3.1 Validité de la documentation

Avant d'utiliser cette documentation et l'appareil, vous devez impérativement vous assurer que cette documentation correspond bien à votre appareil.

- ▶ Comparer le numéro d'identification et l'index indiqués dans la documentation avec les informations figurant sur l'étiquette signalétique de l'appareil.
- > Si les numéros d'identification et les index correspondent, la documentation est applicable.



Si les numéros d'identification et les index ne correspondent pas et que la documentation n'est applicable, vous trouverez la documentation actuelle de l'appareil sous **www.heidenhain.fr**.

### 1.3.2 Comment lire la documentation

#### AVERTISSEMENT

**Le non-respect de la documentation en vigueur augmente le risque d'accidents à issue fatale, de blessures et de dégâts matériels !**

En ne respectant pas le contenu de la documentation, vous vous exposez au risque d'accidents mortels, de blessures ou de dégâts matériels.

- ▶ Lire attentivement la documentation dans son intégralité.
- ▶ Conserver la documentation pour pouvoir la consulter ultérieurement.

Le tableau suivant énumère les différents documents à lire, dans leur ordre de priorité.

Documentation	Description
Addendum	Un addendum complète ou remplace certains passages du manuel d'utilisation et, éventuellement, du guide d'installation. Si un addendum est compris dans la livraison, c'est lui qui doit être lu en priorité. Le reste de la documentation conserve sa validité.
Guide d'installation	La guide d'installation contient l'ensemble des informations et des consignes de sécurité qui permettent de monter et d'installer correctement l'appareil. Le guide d'installation constitue un extrait du manuel d'utilisation. Il est inclus dans la livraison. Le guide d'installation arrive en deuxième position dans l'ordre des priorités de lecture.
Manuel d'utilisation	Le manuel d'utilisation contient toutes les informations et toutes les remarques de sécurité qui permettent d'utiliser l'appareil de manière adéquate, conformément à sa destination. Le manuel d'utilisation est disponible sur le support de mémoire fourni et peut également être téléchargé depuis <b>www.heidenhain.fr</b> . Le manuel d'utilisation doit impérativement être lu avant la mise en service de l'appareil. Il arrive en troisième position dans l'ordre des priorités de lecture.

#### Modifications souhaitées ou découverte d'une "coquille"?

Nous nous efforçons en permanence d'améliorer notre documentation. N'hésitez pas à nous faire part de vos suggestions en nous écrivant à l'adresse e-mail suivante :

**userdoc@heidenhain.de**

### 1.3.3 Conservation et transfert de la documentation

Le mode d'emploi doit être conservé à proximité immédiate du poste de travail et être maintenu en permanence à la disposition de l'ensemble du personnel. L'exploitant doit informer son personnel de l'endroit où est conservé le mode d'emploi. Au cas où celui-ci serait devenu illisible, l'exploitant est tenu de s'en procurer un nouvel exemplaire auprès du fabricant.

Si l'appareil est remis ou vendu à un tiers, il est impératif de remettre au nouveau propriétaire les documents suivants :

- l'addendum (si fourni)
- le manuel d'utilisation

## 1.4 A propos de ce manuel

Ce manuel comprend toutes les informations et toutes les consignes de sécurité qui permettent de monter et d'installer correctement l'appareil.

### 1.4.1 Type de document

#### Guide d'installation

Le présent document est un **guide d'installation** du produit.

Le guide d'installation

- constitue un extrait du manuel d'utilisation du produit
- suit le produit pendant tout son cycle de vie
- contient toutes les informations et toutes les consignes de sécurité nécessaires au montage et à l'installation conformes du produit
- ne contient aucune information en dehors de celles relatives à l'installation du produit, telles que la mise en service ou le fonctionnement du produit

### 1.4.2 Groupes ciblés par ce manuel

Le contenu de ce manuel doit être lu et observé par toute personne qui se voit confier l'une des tâches suivantes :

- montage
- installation

## 1.4.3 Types de remarques utilisés

### Remarques sur la sécurité

Les consignes de sécurité ont pour but de mettre en garde l'utilisateur devant les risques liés à la manipulation de l'appareil et indiquent comment les éviter. Les différentes consignes de sécurité sont classées par ordre de gravité du danger et sont réparties comme suit :

#### DANGER

**Danger** signale l'existence d'un risque pour les personnes. Si vous ne suivez pas la procédure qui permet d'éviter le risque existant, le danger occasionnera certainement des **blessures graves, voire mortelles**.

#### AVERTISSEMENT

**Avertissement** signale l'existence d'un risque pour les personnes. Si vous ne suivez pas la procédure qui permet d'éviter le risque existant, le danger **pourrait occasionner des blessures graves, voire mortelles**.

#### ATTENTION

**Attention** signale l'existence d'un risque pour les personnes. Si vous ne suivez pas la procédure qui permet d'éviter le risque existant, le danger **pourrait occasionner de légères blessures**.

#### REMARQUE

**Remarque** signale l'existence d'un risque pour les objets ou les données. Si vous ne suivez pas la procédure qui permet d'éviter le risque existant, le danger **pourrait occasionner un dégât matériel**.

### Notes d'information

Les notes d'information garantissent un fonctionnement sûr et efficace de l'appareil. Les notes d'information sont réparties comme suit :



Ce symbole signale une **astuce**.

Une astuce vous fournit des informations supplémentaires ou complémentaires.



Le symbole représentant une roue dentée signale que la fonction décrite **dépend de la machine**, par ex. :

- Votre machine doit être équipée de l'option de logiciel ou du hardware nécessaire.
- Le comportement des fonctions dépend des paramètres configurables sur la machine.



Le symbole représentant un livre correspond à un **renvoi** à une documentation externe, p. ex. à la documentation du constructeur de votre machine ou d'un autre fournisseur.

### 1.4.4 Éléments typographiques

Les éléments typographiques suivants sont utilisés dans ce manuel :

Représentation	Signification	
▶ ...	caractérise/remplace une action et le résultat d'une action Exemple : <ul style="list-style-type: none"><li>▶ Appuyer sur <b>OK</b></li><li>&gt; La boîte de dialogue contenant le message se ferme.</li></ul>	
> ...		
■ ...	caractérise/remplace une énumération Exemple : <ul style="list-style-type: none"><li>■ interface TTL</li><li>■ interface EnDat</li><li>■ ...</li></ul>	
■ ...		
<b>Gras</b>		permet d'identifier des menus, des affichages et des boutons Exemple : <ul style="list-style-type: none"><li>▶ Appuyer sur <b>Eteindre</b></li><li>&gt; Le système d'exploitation se ferme.</li><li>▶ Mettre l'appareil hors tension en utilisant l'interrupteur d'alimentation</li></ul>

## 2 Sécurité

### 2.1 Informations générales

Ce chapitre contient des informations de sécurité importantes pour monter et installer correctement l'appareil.

### 2.2 Mesures de sécurité préventives d'ordre général

Les consignes de sécurité applicables pour l'utilisation du système sont les consignes de sécurité généralement reconnues, particulièrement celles qui sont reconnues dans le cadre d'une utilisation avec des appareils sous tension. Le non-respect de ces consignes de sécurité peut endommager l'appareil ou provoquer des blessures.

Les consignes de sécurité peuvent varier d'une entreprise à l'autre. En cas de divergence entre le contenu de ce manuel et les consignes internes de l'entreprise utilisant cet appareil, ce sont les instructions les plus contraignantes qui doivent être observées.

### 2.3 Utilisation conforme à la destination

Les appareils de la série POSITIP 8000 sont des visualisations de cotes numériques haut de gamme qui s'utilisent sur des machines-outils conventionnelles. Utilisés en combinaison avec des systèmes de mesure linéaires et angulaires, les appareils de la série POSITIP 8000 fournissent la position de l'outil sur plusieurs axes et offrent d'autres fonctions de commande de la machine-outil.

L'Option logicielle POSITIP 8000 NC1 permet d'automatiser la fabrication d'une pièce.

Les appareils de cette série

- ne peuvent être mis en œuvre que dans des applications industrielles, dans un environnement industriel
- doivent être montés sur un socle ou un support pour une utilisation conforme
- sont prévus pour une utilisation en intérieur et dans un environnement exempt d'humidité, de salissures, d'huile et de lubrifiants, conformément aux spécifications techniques



Ces appareils supportent plusieurs appareils périphériques de différents fabricants. HEIDENHAIN ne peut se prononcer sur la conformité d'utilisation de ces appareils. Les informations relatives à la conformité d'utilisation qui sont contenues dans la documentation de l'appareil concerné doivent impérativement être respectées.

## 2.4 Utilisation non conforme à la destination

Les applications suivantes sont notamment proscrites pour tous les appareils de la série POSITIP 8000 :

- Utilisation et stockage en dehors des conditions spécifiées dans "Caractéristiques techniques"
- Utilisation à l'air libre
- Utilisation dans des zones explosibles
- Utilisation des appareils de la série POSITIP 8000 comme composante d'une fonction de sécurité

## 2.5 Qualification du personnel

Le personnel en charge du montage et de l'installation doit être qualifié pour effectuer ces travaux et s'être suffisamment informé en lisant la documentation relative à l'appareil et aux périphériques connectés.

Les différents chapitres de ce manuel présentent les exigences que le personnel doit satisfaire dans le cadre de ces opérations.

Les différents types de personnes énumérées ci-après sont classés selon leurs qualifications et les tâches qui leur incombent.

### Personnel spécialisé

Le personnel spécialisé est formé par l'exploitant pour utiliser et paramétrer l'appareil de manière plus vaste. Etant donné sa qualification professionnelle, ses connaissances, son expérience et sa connaissance des consignes en vigueur, le personnel spécialisé est en mesure d'effectuer les tâches qui lui incombent, ainsi que de détecter et d'éviter les risques éventuels.

### Electricien

Etant donné sa qualification professionnelle, ses connaissances, son expérience et sa connaissance des normes, l'électricien est en mesure de travailler sur les installations électriques, ainsi que de détecter et d'éviter les risques éventuels. L'électricien est spécialement formé pour l'environnement de travail dans lequel il intervient.

Il doit satisfaire aux exigences des dispositions légales en matière de prévention des accidents.

## 2.6 Obligations de l'exploitant

L'exploitant est propriétaire de l'appareil et des périphériques ou bien a loué les deux. Il est tenu de s'assurer que l'appareil et les périphériques sont utilisés conformément à leur destination.

L'exploitant doit impérativement :

- confier les différentes tâches à effectuer sur l'appareil à un personnel qualifié, compétent et habilité
- informer le personnel des compétences et des tâches qui lui incombent, et être à même de fournir la preuve d'avoir rempli cette obligation
- mettre tout l'équipement nécessaire à la disposition du personnel, afin qu'il puisse accomplir les tâches qui lui incombent
- s'assurer que l'appareil est exclusivement utilisé dans des conditions irréprochables d'un point de vue technique
- s'assurer que l'appareil est protégé de toute utilisation non autorisée

## 2.7 Consignes de sécurité générales



C'est le monteur ou l'installateur du système qui est responsable du système dans lequel est utilisé ce produit.



L'appareil supporte l'utilisation de plusieurs appareils périphériques de différents fabricants. HEIDENHAIN ne peut se prononcer sur les consignes de sécurité spécifiques à ces appareils. Il est impératif de respecter les consignes de sécurité figurant dans les documentations afférentes. Si la documentation n'est pas disponible, vous devez vous la procurer auprès du fabricant.

Les consignes de sécurité propres à chaque tâche sur l'appareil sont indiquées dans les chapitres correspondants de ce manuel.

### 2.7.1 Symboles sur l'appareil

L'appareil présente les symboles suivants :

Symbole	Signification
	Avant de connecter l'appareil, respecter les instructions de sécurité relatives à l'équipement électrique et au raccordement au réseau.
	Prise de mise à la terre, conformément à la norme CEI/EN 60204-1. Respecter les instructions d'installation.
	Étiquette de garantie. La garantie du produit est caduque si l'étiquette de garantie du produit est déchirée ou si elle a été retirée.



## 2.7.2 Consignes de sécurité relatives à l'installation électrique

### **⚠ AVERTISSEMENT**

**Il est dangereux de toucher les pièces conductrices de tension en ouvrant l'appareil.**

Un risque de décharge électrique, de brûlure ou de blessure mortelle peut survenir.

- ▶ Ne jamais ouvrir le boîtier
- ▶ Laisser le fabricant intervenir

### **⚠ AVERTISSEMENT**

**Danger d'électrocution en cas de contact direct ou indirect avec les pièces conductrices de tension**

Un risque de décharge électrique, de brûlure ou de blessure mortelle peut survenir.

- ▶ Seul un personnel spécialement formé est habilité à effectuer des travaux sur l'installation électrique ou sur les composants conducteurs de courant.
- ▶ Utiliser exclusivement des connecteurs et des câbles conformes aux normes pour les raccordements au réseau et toutes les connexions d'interfaces
- ▶ Faire immédiatement remplacer les composants électriques défectueux par le fabricant
- ▶ Contrôler régulièrement tous les câbles raccordés et tous les ports de l'appareil. Remédier immédiatement aux défauts, tels que les liaisons desserrées ou les câbles fondus

### **REMARQUE**

**Détérioration des composants internes de l'appareil !**

Toute ouverture de l'appareil rend la garantie et la responsabilité du fabricant caduque.

- ▶ Ne jamais ouvrir le boîtier
- ▶ Laisser le fabricant intervenir

## 3 Transport et stockage

### 3.1 Vue d'ensemble

Ce chapitre contient des informations relatives au transport et au stockage, au contenu de la livraison et aux accessoires de l'appareil.



Seul un personnel qualifié est habilité à effectuer les opérations suivantes :

**Informations complémentaires :**  
"Qualification du personnel", Page 34

### 3.2 Déballage de l'appareil

- ▶ Ouvrir le carton d'emballage par le haut
- ▶ Retirer le matériau d'emballage
- ▶ Sortir le contenu
- ▶ Vérifier que le contenu de la livraison est complet
- ▶ Vérifier que la livraison n'a pas été endommagée pendant le transport

### 3.3 Contenu de la livraison et accessoires

#### 3.3.1 Contenu de la livraison

La livraison contient les articles suivants :

Désignation	Description
Addendum (optionnel)	
Manuel d'utilisation	
Appareil	
Guide d'installation	
Socle Single-Pos	

### 3.3.2 Accessoires



Les options logicielles doivent être activées en entrant une clé de licence sur l'appareil. Les composants hardware associés ne peuvent être utilisés qu'une fois l'option logicielle concernée activée.

Les accessoires ci-après peuvent être commandés en option auprès de HEIDENHAIN :

Accessoires	Désignation	ID
<b>Pour l'installation</b>		
	Palpeur TS 248	683110-xx
	Palpeur TS 248	683112-xx
	Adaptateur 1 Vcc	1089214-01
	Câble secteur	223775-01
	Câble de liaison USB	354770-xx
	Palpeur d'arêtes KT 130	283273-xx
<b>Pour le montage</b>		
	Socle Duo-Pos	1089230-02
	Socle Multi-Pos	1089230-03
	Support Multi-Pos	1089230-04
	Socle Single-Pos	1089230-01
	Cadre de montage	1089208-02

### 3.4 En cas d'avarie

- ▶ Faire constater l'avarie par le transporteur
- ▶ Conserver les emballages pour les besoins de l'enquête
- ▶ Signaler l'avarie au transporteur
- ▶ Pour les pièces de rechange, contacter le distributeur ou le constructeur de la machine



En cas de dommage pendant le transport :

- ▶ Conserver les emballages pour les besoins de l'enquête
- ▶ Contacter HEIDENHAIN ou le constructeur de la machine.

Ceci vaut également pour les demandes de pièces de rechange.

### 3.5 Reconditionnement et stockage

L'appareil doit être conditionné et stocké avec précaution, selon les conditions mentionnées ci-après.

#### 3.5.1 Emballage de l'appareil

Le reconditionnement doit être le plus conforme possible à l'emballage d'origine.

- ▶ Tous les composants et capuchons anti-poussière doivent être en place sur l'appareil, ou emballés, selon leur état à la livraison.
- ▶ Emballer l'appareil de telle manière que :
  - les chocs et les secousses sont amortis pendant le transport
  - l'humidité et la poussière ne pénètrent pas à l'intérieur
- ▶ Placer toutes les pièces accessoires dans l'emballage

**Informations complémentaires :** "Contenu de la livraison et accessoires", Page 35

- ▶ Joindre l'ensemble de la documentation fournie à la livraison

**Informations complémentaires :** "Conservation et transfert de la documentation", Page 32



En cas de retour de l'appareil au service après-vente pour réparation :

- ▶ Expédier l'appareil sans accessoire, sans système de mesure ni appareil périphérique

#### 3.5.2 Stockage de l'appareil

- ▶ Emballer l'appareil comme décrit ci-dessus
  - ▶ Respecter les règles relatives aux conditions ambiantes
- Informations complémentaires :** "Caractéristiques techniques", Page 42
- ▶ Vérifier après chaque transport et après toute période de stockage prolongée que l'appareil n'est pas endommagé

## 4 Montage

### 4.1 Vue d'ensemble

Ce chapitre décrit le montage de l'appareil. Vous y trouverez des instructions pour monter l'appareil correctement sur des socles ou des supports.



Seul un personnel qualifié est habilité à effectuer les opérations suivantes :

**Informations complémentaires :**  
"Qualification du personnel", Page 34

### 4.2 Assemblage de l'appareil

#### Informations générales sur le montage

Les éléments permettant d'accueillir les différentes variantes de montage se trouvent au dos de l'appareil. Le raccordement est compatible avec la norme VESA 100 mm x 100 mm.

**Informations complémentaires :** "H", Page 189

Le matériel permettant de fixer les différentes variantes de montage sur l'appareil est emballé avec les accessoires.

Vous aurez également besoin des accessoires suivants :

- Tournevis Torx T20
- Tournevis Torx T25
- Clé à six pans SW 2,5 (socle Duo-Pos)
- Matériel de fixation sur une surface d'appui



Pour une utilisation conforme à sa destination, l'appareil doit impérativement être monté sur un socle ou un support.

#### 4.2.1 Montage sur le socle Single-Pos

Vous pouvez visser le socle Single-Pos à l'appareil, avec une inclinaison de 20°.

- ▶ Utiliser les vis M4 x 8 ISO 14581 fournies pour fixer le socle aux trous filetés VESA 100 situés au dos de l'appareil, en haut



Respecter le couple de serrage admissible de 2,6 Nm

- ▶ Visser le socle sur une surface plane par le haut avec deux vis adaptées

ou

- ▶ Positionner les patins auto-adhésifs en caoutchouc sous le socle
- ▶ Faire passer les câbles, qui viennent de l'arrière, par l'ouverture du socle et par les ouvertures latérales pour atteindre les connecteurs

**Informations complémentaires :** "B", Page 4

#### Cotes du socle Single-Pos

**Informations complémentaires :** "I", Page 190

#### Montage sur le socle Duo-Pos

Le socle Duo-Pos peut être vissé à l'appareil avec une inclinaison de 20° ou 45°.

- ▶ Utiliser les vis à six pans M4 x 8 ISO 14581 fournies pour fixer le socle aux trous filetés VESA 100 qui se trouvent au dos de l'appareil, en bas



Respecter le couple de serrage admissible de 2,6 Nm

- ▶ Visser le socle sur une surface plane via l'encoche de montage (largeur = 4,5 mm)

ou

- ▶ Placer l'appareil à l'endroit de votre choix
- ▶ Faire passer les câbles, qui viennent de l'arrière, entre les deux pieds et par les ouvertures latérales de manière à atteindre les connecteurs

**Informations complémentaires :** "C", Page 4

#### Dimensions du socle Duo-Pos

**Informations complémentaires :** "J", Page 191

#### 4.2.2 Montage sur le socle Multi-Pos

- ▶ Utiliser les vis M4 x 8 ISO 14581 (noires) fournies pour fixer le socle aux trous filetés VESA 100 situés au dos de l'appareil



Respecter le couple de serrage admissible de 2,6 Nm

- ▶ En option, le socle peut être fixé avec deux vis M5 sur une surface plane, par dessous
- ▶ Régler l'angle d'inclinaison à votre guise dans la limite de 90°
- ▶ Fixer le socle : serrer la vis T25



Respecter le couple de serrage prescrit pour la vis T25

- Couple de serrage recommandé : 5,0 Nm
- Couple de serrage maximal admissible : 15,0 Nm

- ▶ Faire passer les câbles, qui viennent de l'arrière, entre les deux pieds et par les ouvertures latérales de manière à atteindre les connecteurs

**Informations complémentaires :** "D", Page 4

#### Dimensions du socle Multi-Pos

**Informations complémentaires :** "K", Page 192

### 4.2.3 Montage sur le support Multi-Pos

- ▶ Utiliser les vis M4 x 8 ISO 14581 (noires) fournies pour fixer le support aux trous filetés VESA 100 situés au dos de l'appareil

**i** Respecter le couple de serrage admissible de 2,6 Nm

- ▶ Utiliser la vis M8 fournie, la poignée et l'écrou M8 à six pans pour monter le support sur un bras
- ▶ Régler l'angle d'inclinaison à votre guise dans la limite de 90°
- ▶ Fixer le support : serrer la vis T25

**i** Respecter le couple de serrage prescrit pour la vis T25

- Couple de serrage recommandé : 5,0 Nm
- Couple de serrage maximal admissible : 15,0 Nm

- ▶ Faire passer les câbles, qui viennent de l'arrière, entre les deux pieds du support et par les ouvertures latérales de manière à atteindre les connecteurs

**Informations complémentaires :** "E", Page 4

#### Dimensions du support Multi-Pos

**Informations complémentaires :** "L", Page 192

## 5 Installation

### 5.1 Vue d'ensemble

Ce chapitre décrit l'installation de l'appareil. Vous y trouverez des informations sur les connecteurs de l'appareil et des instructions sur la manière de raccorder correctement des appareils périphériques.

**i** Seul un personnel qualifié est habilité à effectuer les opérations suivantes :

**Informations complémentaires :**  
"Qualification du personnel", Page 34

### 5.2 Informations générales

#### REMARQUE

##### **Perturbations causées par des sources d'émissions hautement électromagnétiques !**

Les appareils périphériques tels que les variateurs de fréquence ou les moteurs d'entraînement peuvent être à l'origine de perturbations.

Pour augmenter la résistance aux perturbations électromagnétiques :

- ▶ Utiliser une prise de terre fonctionnelle optionnelle selon la norme CEI/EN 60204-1
- ▶ Utiliser exclusivement des appareils périphériques USB entièrement blindés, par exemple à l'aide d'un film métallique et d'une tresse ou d'un boîtier métallique. Le taux de couverture de la tresse de blindage doit être de 85 % ou plus. Le blindage doit être complètement relié à la prise (liaison à 360°).

#### REMARQUE

##### **Risque d'endommagement de l'appareil en cas de branchements/débranchements effectués pendant le fonctionnement !**

Certains composants internes risquent d'être endommagés.

- ▶ Ne brancher ou débrancher les connecteurs que si l'appareil est hors tension

## REMARQUE

### Décharge électrostatique (DES)

Cet appareil contient des composants qui peuvent être détruits par une décharge électrostatique (DES).

- ▶ Respecter impérativement les consignes de sécurité lors de la manipulation de composants sensibles aux décharges électrostatiques
- ▶ Ne jamais toucher les plots sans mise à la terre appropriée
- ▶ Porter un bracelet antistatique pour les interventions sur les prises de l'appareil

## REMARQUE

### Risque d'endommager l'appareil si le câblage est incorrect !

Un mauvais câblage des entrées ou des sorties est susceptible d'endommager l'appareil ou les appareils périphériques.

- ▶ Respecter l'affectation des broches et les spécifications techniques de l'appareil
- ▶ Seuls les plots/fils utilisés doivent être reliés.

**Informations complémentaires :** "Caractéristiques techniques", Page 42

## 5.3 Vue d'ensemble de l'appareil

Les ports situés au dos de l'appareil sont protégés des salissures et du risque de dommages par des capuchons anti-poussière.

## REMARQUE

### Salissure et détérioration en cas d'absence de capuchons anti-poussière !

Les contacts de connexion risquent de ne pas fonctionner correctement si vous ne placez pas de capuchon anti-poussière sur les ports qui ne sont pas utilisés.

- ▶ Ne retirer les capuchons anti-poussière que pour connecter des appareils de mesure ou des appareils périphériques
- ▶ Remettre le capuchon anti-poussière en place dès que les systèmes de mesure ou les appareils périphériques sont débranchés



Le type de ports pour systèmes de mesure peut varier en fonction de la version de l'appareil.

## Dos de l'appareil sans capuchons anti-poussière

**Informations complémentaires :** "A", Page 4

Ports :

- 1 X102 :** port Sub-D 37 plots pour l'interface TTL numérique (8 entrées, 16 sorties)
- 2 X112 :** port Sub-D 15 plots pour palpeurs (par ex. palpeur HEIDENHAIN)
- 3 X1-X6 :** ports Sub-D 15 plots pour systèmes de mesure à interface 1 V<sub>CC</sub>, 11 μA<sub>CC</sub> ou EnDat 2.2  
4 entrées sont activées par défaut, 2 autres entrées activables en option
- 4 X32-X34 :** port USB 2.0 Hi-Speed (type A) pour imprimante ou mémoire de masse USB
- 5** Haut-parleur
- 6** Prise de mise à la terre selon la norme CEI/EN 60204-1
- 7 X116 :** port Ethernet RJ45 pour la communication et l'échange de données avec des systèmes consécutifs ou un PC  
**X117 :** actuellement pas supporté
- 11 X100 :** interrupteur d'alimentation et raccordement secteur

Ports supplémentaires sur les appareils portant le numéro ID 1089177-xx :

- 8 X106 :** port Sub-D 15 plots pour interface analogique (4 entrées, 4 sorties)
- 9 X104 :** port Sub-D 9 plots pour interface relais universelle (2x contacts inverseurs à relais)
- 10 X105 :** port Sub-D 37 plots pour interface numérique (24 V CC ; 24 entrées à commutation, 8 sorties à commutation)

## Côté gauche de l'appareil

- 12 X31** (sous le capot de protection) : port USB 2.0 Hi-Speed (type A) pour imprimante ou support de stockage de masse USB

## 5.4 Connexion des systèmes de mesure



Pour les systèmes de mesure à interface EnDat 2.2 : si l'entrée du système de mesure a déjà été affectée à un axe dans les paramètres de l'appareil, le système de mesure sera automatiquement détecté et les paramètres adaptés. Sinon, vous pouvez aussi affecter l'entrée du système de mesure après l'avoir raccordé.

- ▶ du brochage ci-après

**Informations complémentaires :** "1 V<sub>PP</sub>, 11 μA<sub>PP</sub>, EnDat 2.2", Page 193

- ▶ Retirer et conserver les caches anti-poussière
- ▶ Poser les câbles comme prescrit selon la variante de montage

**Informations complémentaires :** "Assemblage de l'appareil", Page 37

- ▶ Raccorder complètement les systèmes de mesure aux connecteurs correspondants

**Informations complémentaires :** "Vue d'ensemble de l'appareil", Page 39

- ▶ Ne pas trop serrer les vis des connecteurs à vis

## 5.5 Connexion de palpeurs



Les palpeurs suivants peuvent être raccordés à l'appareil :

- Palpeur TS 248 de HEIDENHAIN
- Détecteur d'arête KT 130 de HEIDENHAIN

**Informations complémentaires :** "Contenu de la livraison et accessoires", Page 35

- ▶ du brochage ci-après

**Informations complémentaires :** "X112", Page 196

- ▶ Retirer et conserver les capuchons anti-poussière
- ▶ Poser les câbles comme prescrit selon la variante de montage

**Informations complémentaires :** "Assemblage de l'appareil", Page 37

- ▶ Raccorder fixement le palpeur au port

**Informations complémentaires :** "Vue d'ensemble de l'appareil", Page 39

- ▶ Pour les connecteurs avec vis : ne pas serrer complètement les vis

## 5.6 Câbler les entrées et sorties à commutation

### AVERTISSEMENT

#### **Danger en cas d'utilisation des entrées à commutation pour les fonctions de sécurité !**

Le fait d'utiliser des entrées à commutation comme commutateurs de fin de course de type mécanique pour les fonctions de sécurité comporte un risque de blessures graves voire mortelles.

- ▶ Ne pas utiliser les entrées à commutation comme commutateurs de fin de course de type mécanique pour les fonctions de sécurité.



Selon les appareils périphériques à raccorder, il peut être nécessaire de faire appel à un électricien spécialisé pour les opérations de connexion.

Exemple : dépassement du seuil de basse tension de sécurité (SELV)

**Informations complémentaires :**  
"Qualification du personnel", Page 34



L'appareil n'est conforme aux exigences de la norme CEI 61010-1 que si les appareils périphériques sont alimentés par un circuit secondaire à énergie limitée selon la norme CEI 61010-1<sup>3e éd.</sup>, paragraphe 9.4, ou à puissance limitée selon la norme CEI 60950-1<sup>2e éd.</sup>, paragraphe 2.5, ou par un circuit secondaire homologué Classe 2 d'après la norme UL1310.

À la place de la norme CEI 61010-1<sup>3e éd.</sup>, paragraphe 9.4, il est possible d'appliquer les paragraphes correspondants des normes DIN EN 61010-1, EN 61010-1, UL 61010-1 et CAN/CSA-C22.2 No 61010-1 ou à la place de la norme CEI 60950-1<sup>2e éd.</sup>, paragraphe 2.5, les paragraphes correspondants des normes DIN EN 60950-1, EN 60950-1, UL 60950-1, CAN/CSA-C22.2 No 60950-1.

- ▶ Câbler les entrées et sorties de commutation selon décrit ci-après

**Informations complémentaires :** "X102", Page 194

**Informations complémentaires :** "X104", Page 194

**Informations complémentaires :** "X105", Page 195

**Informations complémentaires :** "X106", Page 195

**Informations complémentaires :** "X112", Page 196

- ▶ Retirer et conserver les capuchons anti-poussière
- ▶ Poser les câbles comme prescrit selon la variante de montage

**Informations complémentaires :** "Assemblage de l'appareil", Page 37

- ▶ Raccorder les câbles de liaison des appareils périphériques à leur port correspondant

**Informations complémentaires :** "Vue d'ensemble de l'appareil", Page 39

- ▶ Pour les connecteurs avec vis : ne pas serrer complètement les vis



Les entrées et sorties numériques ou analogiques doivent être affectées à la fonction de commutation correspondante dans les paramètres de l'appareil.

## 5.7 Raccorder une imprimante

### Brancher une imprimante USB

- ▶ du brochage ci-après

**Informations complémentaires :** "USB", Page 193

- ▶ Retirer et conserver les capuchons anti-poussière
- ▶ Poser les câbles comme prescrit selon la variante de montage

**Informations complémentaires :** "Assemblage de l'appareil", Page 37

- ▶ Raccorder une imprimante USB au port USB de type A (X31, X32, X33, X34). Le connecteur du câble USB doit être complètement inséré.

**Informations complémentaires :** "Vue d'ensemble de l'appareil", Page 39

### Brancher une imprimante Ethernet

- ▶ du brochage ci-après

**Informations complémentaires :** "RJ45", Page 196

- ▶ Retirer et conserver les capuchons anti-poussière
- ▶ Poser les câbles comme prescrit selon la variante de montage

**Informations complémentaires :** "Assemblage de l'appareil", Page 37

- ▶ Pour raccorder une imprimante Ethernet au port Ethernet X116, utiliser un câble CAT.5 disponible dans le commerce. Insérer complètement le connecteur du câble dans la prise.

**Informations complémentaires :** "Vue d'ensemble de l'appareil", Page 39

## 5.8 Raccorder des appareils de saisie

- ▶ du brochage ci-après

**Informations complémentaires :** "USB", Page 193

- ▶ Retirer et conserver les capuchons anti-poussière
- ▶ Poser les câbles comme prescrit selon la variante de montage

**Informations complémentaires :** "Assemblage de l'appareil", Page 37

- ▶ Raccorder une souris USB ou un clavier USB au port USB de type A (X31, X32, X33, X34). Le connecteur du câble USB doit être complètement inséré.

**Informations complémentaires :** "Vue d'ensemble de l'appareil", Page 39

## 5.9 Connexion d'un périphérique réseau

- ▶ du brochage ci-après

**Informations complémentaires :** "RJ45", Page 196

- ▶ Retirer et conserver les caches anti-poussière
- ▶ Poser les câbles comme prescrit selon la variante de montage

**Informations complémentaires :** "Assemblage de l'appareil", Page 37

- ▶ Utiliser un câble CAT.5 pour raccorder le périphérique réseau au port Ethernet X116. Insérer complètement le connecteur du câble dans la prise.

**Informations complémentaires :** "Vue d'ensemble de l'appareil", Page 39

## 5.10 Raccorder l'alimentation en tension

### AVERTISSEMENT

#### Risque de décharge électrique !

Les appareils dont la mise à la terre n'est pas appropriée peuvent provoquer des blessures graves, voire mortelles, suite à une décharge électrique.

- ▶ D'une manière générale, utiliser un câble secteur à 3 plots.
- ▶ Vérifier que le conducteur de mise à la terre est correctement raccordé à l'installation du bâtiment.

### AVERTISSEMENT

#### Risque d'incendie en cas d'utilisation d'un câble secteur non adapté !

Risque d'incendie en cas d'utilisation d'un câble secteur non conforme aux exigences requises sur le lieu d'installation.

- ▶ Utiliser exclusivement un câble secteur qui est au minimum conforme aux exigences nationales requises sur le lieu d'installation

- ▶ Tenir compte du brochage

**Informations complémentaires :** "X100", Page 193

- ▶ Brancher la fiche secteur avec un câble d'alimentation conforme aux exigences dans la prise secteur avec conducteur de mise à la terre

**Informations complémentaires :** "Vue d'ensemble de l'appareil", Page 39

## 6 Caractéristiques techniques

### 6.1 Vue d'ensemble

Ce chapitre contient un récapitulatif des données de l'appareil et des schémas sur lesquels figurent les dimensions de l'appareil et les cotes d'encombrement.

### 6.2 Données de l'appareil

#### Appareil

Cartier	Cartier fraisé en aluminium
Dimensions du carter	314 mm x 265 mm x 36 mm
Type de fixation, dimensions	VESA MIS-D, 100 100 mm x 100 mm

#### Affichage

Ecran	<ul style="list-style-type: none"><li>■ Ecran large LCD (16:10) Ecran couleur 30,7 cm (12,1")</li><li>■ 1280 x 800 pixels</li></ul>
Résolution d'affichage	réglable, 0,00001 mm min.
Interface utilisateur	Interface utilisateur (GUI) avec écran tactile (Touchscreen)

#### Caractéristiques électriques

Tension d'alimentation	<ul style="list-style-type: none"><li>■ 100 V ... 240 V CA (<math>\pm 10\%</math>)</li><li>■ 50 Hz ... 60 Hz (<math>\pm 5\%</math>)</li><li>■ Pour les appareils portant le numéro ID 1089176-xx : Puissance d'entrée max. 38 W</li><li>■ Pour les appareils portant le numéro ID 1089177-xx : Puissance d'entrée max. 79 W</li></ul>
Batterie-tampon	Pile au lithium de type CR2032 ; 3,0 V
Catégorie de surtension	II
Nombre d'entrées pour syst.de mes.	Application Fraisage : 4 (2 entrées supplémentaires activables par une option logicielle) Application Tournage : 4
Interfaces de systèmes de mesure	<ul style="list-style-type: none"><li>■ 1 V<sub>CC</sub> : courant max. 300 mA, fréquence d'entrée max. 400 kHz</li><li>■ 11 <math>\mu</math>A<sub>CC</sub> : Courant maximal 300 mA, fréquence d'entrée max. 150 kHz</li><li>■ EnDat 2.2 : courant max. 300 mA</li></ul>
Interpolation pour 1 V <sub>CC</sub>	4096 fois
Port pour palpeur	<ul style="list-style-type: none"><li>■ Alimentation en tension 5 V CC ou 12 V CC</li><li>■ Sortie de commutation 5 V ou libre de potentiel</li><li>■ Longueur de câble max. avec un câble HEIDENHAIN 30 m</li></ul>

#### Caractéristiques électriques

Entrées numériques	TTL 0 V CC ... +5 V									
	<table><tr><td>Niveau</td><td>Plage de tension</td><td>Plage de courant</td></tr><tr><td>High</td><td>11 V ... 30 V CC</td><td>2,1 mA ... 6,0 mA</td></tr><tr><td>Low</td><td>3 V ... 2,2 V CC</td><td>0,43 mA</td></tr></table>	Niveau	Plage de tension	Plage de courant	High	11 V ... 30 V CC	2,1 mA ... 6,0 mA	Low	3 V ... 2,2 V CC	0,43 mA
Niveau	Plage de tension	Plage de courant								
High	11 V ... 30 V CC	2,1 mA ... 6,0 mA								
Low	3 V ... 2,2 V CC	0,43 mA								
Sorties numériques	TTL 0 V CC ... +5 V Charge maximale 1 k $\Omega$ Plage de tension 24 V CC (20,4 V ... 28,8 V) Courant de sortie max. 150 mA par canal									
Sorties relais	Pour les appareils portant le numéro ID 1089177-xx : <ul style="list-style-type: none"><li>■ Tension de commutation max. 30 V CA/ 30 V CC</li><li>■ Courant de commutation max. 0,5 A</li><li>■ Puissance de commutation max. 15 W</li><li>■ Courant permanent max. 0,5 A</li></ul>									
Entrées analogiques	Pour les appareils portant le numéro ID 1089177-xx : Plage de tension 0 V CC ... +5 V Résistance 100 $\Omega$ $\leq$ R $\leq$ 50 k $\Omega$									
Sorties analogiques	Pour les appareils portant le numéro ID 1089177-xx : Plage de tension -10 V CC ... +10 V Charge maximale 1 k $\Omega$									
Sorties de tension de 5 V	Tolérance de tension $\pm 5\%$ , Courant maximal 100 mA									



## Caractéristiques électriques

Interface de données	■ 4 USB 2.0 Hi-Speed (type A), courant maximal 500 mA par port USB
	■ 1 Ethernet 10/100 Mbits/1 Gbit (RJ45)

## Environnement

Température de service	0 °C ... +45 °C
Température de stockage	-20 °C ... +70 °C
Humidité relative	10 % ... 80 % sans condensation
Hauteur	≤ 2000 m

## Généralités

Directives	■ Directive CEM 2014/30/UE
	■ Directive basse tension 2014/35/UE
	■ Directive RoHS* 2011/65/UE (directive sur la limitation de l'utilisation de certaines substances dangereuses dans les équipements électriques et électroniques)
Degré de salissure	2
Indice de protection EN 60529	■ Face avant et faces latérales: IP65
	■ Face arrière : IP40
Poids	■ 3,5 kg
	■ avec socle Single-Pos : 3,6 kg
	■ avec socle Duo-Pos : 3,8 kg
	■ avec socle Multi-Pos : 4,5 kg
	■ avec support Multi-Pos : 4,1 kg

## 6.3 Dimensions de l'appareil et cotes d'encombrement

**Pour plus d'informations :** Page 188 et les pages suivantes.

Toutes les cotes des dessins sont indiquées en millimètres.

# 1 Informazioni basilari

## 1.1 Panoramica

Questo capitolo contiene informazioni sul presente prodotto e sul presente manuale.

## 1.2 Informazioni sul prodotto

Denominazione prodotto	ID	Indice
POSITIP 8000	1089176-xx, 1089177-xx	—

La targhetta di identificazione è collocata sul retro dell'apparecchiatura.

Esempio



- 1 Denominazione prodotto
- 2 Indice
- 3 Numero di identificazione (ID)

## 1.3 Documentazione sul prodotto

### 1.3.1 Validità della documentazione

Prima dell'utilizzo è necessario verificare che la versione della documentazione e quella dell'apparecchiatura corrispondano.

- ▶ Verificare la corrispondenza tra il numero identificativo indicato nella documentazione e l'indice con i dati sulla targhetta di identificazione dell'apparecchiatura
- La documentazione è da ritenersi valida se i numeri identificativi e gli indici corrispondono



Se i numeri identificativi e gli indici non corrispondono e la documentazione risulta pertanto non valida, ricercare la documentazione aggiornata dell'apparecchiatura all'indirizzo [www.heidenhain.it](http://www.heidenhain.it).

### 1.3.2 Indicazioni sulla lettura della documentazione

#### ⚠ ALLARME

#### Incidenti con conseguenze letali, lesioni o danni materiali in caso di mancata osservanza della documentazione!

Se non ci si attiene a quanto riportato nella documentazione, possono verificarsi incidenti con conseguenze letali, lesioni personali o danni materiali.

- ▶ Leggere accuratamente e completamente la documentazione
- ▶ Conservare la documentazione per successive consultazioni

La seguente tabella contiene i componenti essenziali della documentazione ordinati per priorità di lettura.

Documentazione	Descrizione
Appendice	Un'appendice completa o sostituisce i relativi contenuti del manuale di istruzioni ed eventualmente anche delle istruzioni di installazione. Se nella fornitura è inclusa un'appendice, ha la massima priorità di lettura. Tutti gli altri contenuti della documentazione mantengono la propria validità.
Istruzioni di installazione	Le istruzioni di installazione contengono tutte le informazioni e norme di sicurezza per il corretto montaggio e installazione dell'apparecchiatura. Le istruzioni di installazione sono allegate a ogni fornitura come estratto del manuale di istruzioni. Le istruzioni di installazione sono al secondo posto in ordine di priorità di lettura.
Manuale di istruzioni	Il manuale di istruzioni contiene tutte le informazioni e norme di sicurezza per il funzionamento conforme e regolare dell'apparecchiatura. Il manuale di istruzioni è contenuto nel supporto di memoria in dotazione e può essere anche scaricato nell'area di download di <a href="http://www.heidenhain.it">www.heidenhain.it</a> . Prima di mettere in funzione l'apparecchiatura, è necessario leggere il manuale di istruzioni. Il manuale di istruzioni è al terzo posto in ordine di priorità di lettura.

#### Necessità di modifiche e identificazione di errori

È nostro impegno perfezionare costantemente la documentazione indirizzata agli utilizzatori che invitiamo pertanto a collaborare in questo senso comunicandoci eventuali richieste di modifiche al seguente indirizzo e-mail:

[service@heidenhain.it](mailto:service@heidenhain.it)

### 1.3.3 Conservazione e inoltro della documentazione

Il manuale deve essere conservato nelle immediate vicinanze della postazione di lavoro e messo a disposizione in qualsiasi momento dell'intero personale. L'operatore deve informare il personale sul luogo di conservazione di tale manuale. Qualora il manuale dovesse diventare illeggibile, l'operatore deve provvedere alla sua sostituzione rivolgendosi al produttore.

In caso di cessione o vendita dell'apparecchiatura a terzi devono essere inoltrati i seguenti documenti al nuovo proprietario:

- Appendice (se allegata)
- Manuale di istruzioni

## 1.4 Informazioni contenute nel presente manuale

Il presente manuale contiene tutte le informazioni e norme di sicurezza per il montaggio e l'installazione conformi dell'apparecchiatura.

### 1.4.1 Tipo di documento

#### Istruzioni di installazione

Le presenti istruzioni sono le **istruzioni di installazione** del prodotto.

Le istruzioni di installazione

- sono un estratto del manuale di istruzioni del prodotto
- sono orientate al ciclo di vita del prodotto
- contengono tutte le informazioni e norme di sicurezza necessarie per il montaggio e l'installazione corretti e appropriati del prodotto
- non contengono informazioni che esulano dall'installazione del prodotto, ad esempio messa in servizio o utilizzo del prodotto

### 1.4.2 Destinatari del manuale

Il presente manuale deve essere letto e osservato da ogni persona che si occupa di una delle seguenti mansioni:

- Montaggio
- Installazione

## 1.4.3 Avvertenze utilizzate

### Norme di sicurezza

Le norme di sicurezza informano di eventuali pericoli nella manipolazione dell'apparecchiatura e forniscono indicazioni sulla relativa prevenzione. Le norme di sicurezza sono classificate in base alla gravità del pericolo e suddivise nei seguenti gruppi:

#### **PERICOLO**

**Pericolo** segnala i rischi per le persone. Se non ci si attiene alle istruzioni per evitarli, ne conseguono **sicuramente la morte o lesioni fisiche gravi**.

#### **ALLARME**

**Allarme** segnala i rischi per le persone. Se non ci si attiene alle istruzioni per evitarli, ne conseguono **probabilmente la morte o lesioni fisiche gravi**.

#### **ATTENZIONE**

**Attenzione** segnala i rischi per le persone. Se non ci si attiene alle istruzioni per evitarli, ne conseguono **probabilmente lesioni fisiche lievi**.

#### **NOTA**

**Nota** segnala i rischi per gli oggetti o i dati. Se non ci si attiene alle istruzioni per evitarli, ne conseguono **probabilmente danni materiali**.

### Indicazioni informative

Le indicazioni informative garantiscono un utilizzo efficiente e senza guasti dell'apparecchiatura. Le indicazioni informative sono suddivise nei seguenti gruppi:



Il simbolo informativo segnala un **suggerimento**.

Un suggerimento fornisce importanti informazioni supplementari o integrative.



Il simbolo della ruota dentata indica che la funzione descritta è **correlata alla macchina**, ad esempio:

- la macchina deve disporre di una necessaria opzione software o hardware
- il comportamento delle funzioni dipende dalle impostazioni configurabili della macchina



Il simbolo del libro indica un **rimando** a documentazione esterna, ad esempio alla documentazione del costruttore della macchina o di un produttore terzo.

### 1.4.4 Formattazione dei testi

Nel presente manuale si adotta la seguente formattazione per evidenziare i testi:

Visualizzazione	Significato
▶ ...	Contraddistingue una operazione e il risultato della stessa
> ...	
	Esempio
	▶ Toccare <b>OK</b>
	> Il messaggio viene chiuso
■ ...	Contraddistingue un elenco
■ ...	Esempio
	■ Interfaccia TTL
	■ Interfaccia EnDat
	■ ...
<b>grassetto</b>	Contraddistingue menu, visualizzazioni e pulsanti
	Esempio
	▶ Toccare <b>Arresta</b>
	> Il sistema operativo si arresta
	▶ Disinserire l'interruttore di alimentazione dell'apparecchiatura

## 2 Sicurezza

### 2.1 Panoramica

Questo capitolo contiene informazioni importanti sulla sicurezza per il montaggio e l'installazione corretti e regolari dell'apparecchiatura.

### 2.2 Norme di sicurezza generali

Per il funzionamento del sistema si applicano le norme di sicurezza generalmente riconosciute, come richiesto in ambienti con apparecchiature sotto tensione. La mancata osservanza di tali norme potrebbe danneggiare l'apparecchiatura o procurare lesioni al personale.

Le norme di sicurezza all'interno delle singole aziende sono naturalmente diverse. Se sussiste un conflitto tra quanto riportato nel presente manuale e le norme dell'azienda che utilizza il sistema, sono prioritarie le disposizioni più severe.

### 2.3 Impiego previsto

Le apparecchiature della serie POSITIP 8000 sono visualizzatori di quota digitali di alta qualità da impiegare su macchine utensili manuali. In combinazione con sistemi di misura lineari e angolari, le apparecchiature della serie POSITIP 8000 forniscono la posizione dei diversi assi macchina e quindi dell'utensile, e offrono ulteriori funzioni per comandare la macchina utensile.

Con l'Software-Option POSITIP 8000 NC1, è possibile automatizzare la produzione di un pezzo.

Le apparecchiature di questa serie

- possono essere impiegate soltanto in applicazioni commerciali e in campo industriale
- devono essere montate su una base o un supporto idoneo per l'impiego previsto
- sono predisposte per l'impiego in interni e in un ambiente in cui la presenza di umidità, contaminazione, olio e prodotti lubrificanti sia conforme ai valori predefiniti nei dati tecnici



Le apparecchiature supportano l'impiego di unità periferiche di produttori differenti. HEIDENHAIN non fornisce alcuna indicazione in merito all'impiego previsto di tali unità. Occorre attenersi alle informazioni sull'impiego previsto riportate nelle relative documentazioni.

### 2.4 Impiego non previsto

Per tutte le apparecchiature della serie POSITIP 8000 non sono ammesse in particolare le applicazioni seguenti:

- impiego e immagazzinaggio non conformi alle condizioni di uso secondo "Dati tecnici"
- impiego all'aperto
- impiego in aree con pericolo di esplosioni
- impiego delle apparecchiature della serie POSITIP 8000 come componente di una funzione di sicurezza

## 2.5 Qualifica del personale

Il personale per montaggio e installazione deve presentare la relativa qualifica per questi interventi ed essere sufficientemente informato con l'aiuto della documentazione dell'apparecchiatura e delle unità periferiche collegate.

I requisiti del personale necessari per le singole attività sull'apparecchiatura sono indicati nei relativi capitoli di questo manuale.

Di seguito sono specificati più nel dettaglio i gruppi di persone relativamente a qualifiche e mansioni.

### Personale qualificato

Il personale qualificato viene formato dall'utilizzatore nell'uso esteso e nella parametrizzazione. Il personale qualificato è in grado, in base alla sua formazione, alle sue conoscenze ed esperienze tecniche nonché alla sua padronanza delle condizioni pertinenti, di eseguire gli interventi impartiti riguardo la relativa applicazione e di identificare e prevenire autonomamente i possibili pericoli.

### Elettrotecnico specializzato

L'elettrotecnico specializzato è in grado, in base alla sua formazione, alle sue conoscenze ed esperienze tecniche nonché alla sua padronanza delle norme e condizioni pertinenti, di eseguire gli interventi su impianti elettrici e di identificare e prevenire autonomamente i possibili pericoli. L'elettrotecnico specializzato è appositamente qualificato per l'ambiente di lavoro in cui opera.

L'elettrotecnico specializzato deve soddisfare le condizioni delle norme legali in vigore in materia di protezione antinfortunistica.

## 2.6 Obblighi del gestore

Il gestore possiede l'apparecchiatura e le unità periferiche oppure ha noleggiato entrambe. È responsabile in qualsiasi momento dell'impiego previsto.

Il gestore deve

- assegnare le diverse mansioni da eseguire sull'apparecchiatura a personale qualificato, idoneo e autorizzato
- addestrare il personale in modo documentabile riguardo i poteri e le mansioni
- predisporre tutte le apparecchiature necessarie per il personale al fine di soddisfare i compiti assegnati
- garantire che l'apparecchiatura venga azionata esclusivamente se in perfette condizioni tecniche
- assicurare che l'apparecchiatura venga protetta da un uso non autorizzato

## 2.7 Norme di sicurezza generali



La responsabilità di ogni sistema in cui viene impiegato questo prodotto è del montatore o dell'installatore di tale sistema.



L'apparecchiatura supporta l'impiego di diverse unità periferiche di produttori differenti. HEIDENHAIN non fornisce alcuna indicazione in merito alle norme di sicurezza specifiche di tali unità. Occorre attenersi alle norme di sicurezza risultanti dalle relative documentazioni. Se non presenti, devono essere richieste ai relativi produttori.

Le norme di sicurezza specifiche, da osservare per le singole attività sull'apparecchiatura, sono indicate nei relativi capitoli del presente manuale.

### 2.7.1 Simboli sull'apparecchiatura

L'apparecchiatura è contrassegnata con i seguenti simboli.

Simbolo	Significato
	Osservare le norme di sicurezza sull'impianto elettrico o sul collegamento di alimentazione prima di collegare l'apparecchiatura.
	Connettore di terra funzionale secondo IEC/EN 60204-1. Osservare le avvertenze per l'installazione.
	Sigillo del prodotto. Se il sigillo del prodotto viene rotto o rimosso, si estinguono la garanzia legale e quella commerciale.



## 2.7.2 Norme di sicurezza sull'impianto elettrico

### **⚠ ALLARME**

#### **Contatto pericoloso con parti sotto tensione all'apertura dell'apparecchiatura.**

Ne potrebbero conseguire shock elettrici, ustioni o morte.

- ▶ Non aprire in nessun caso l'apparecchiatura
- ▶ Far eseguire qualsiasi intervento soltanto dal produttore

### **⚠ ALLARME**

#### **Rischio di pericolosa scarica di corrente attraverso il corpo con contatto diretto o indiretto con parti sotto tensione.**

Ne potrebbero conseguire shock elettrici, ustioni o morte.

- ▶ Far eseguire qualsiasi intervento sull'impianto elettrico e su componenti sotto tensione soltanto da un tecnico specializzato e qualificato
- ▶ Per il collegamento di alimentazione e tutti i collegamenti delle interfacce utilizzare esclusivamente cavi e connettori realizzati a norma
- ▶ Far sostituire immediatamente dal costruttore componenti elettrici danneggiati
- ▶ Controllare regolarmente tutti i cavi collegati e le prese dell'apparecchiatura. Eliminare immediatamente eventuali difetti, ad esempio collegamenti allentati o cavi danneggiati

### **NOTA**

#### **Danno dei componenti interni dell'apparecchiatura!**

La garanzia legale e quella commerciale decadono se si apre l'apparecchiatura.

- ▶ Non aprire in nessun caso l'apparecchiatura
- ▶ Far eseguire qualsiasi intervento soltanto dal produttore dell'apparecchiatura

## 3 Trasporto e immagazzinaggio

### 3.1 Panoramica

Questo capitolo contiene le informazioni su trasporto, immagazzinaggio come pure standard di fornitura e accessori dell'apparecchiatura.



Le operazioni successive devono essere eseguite soltanto da personale specializzato.

**Ulteriori informazioni:** "Qualifica del personale", Pagina 47

### 3.2 Disimballaggio dell'apparecchiatura

- ▶ Aprire in alto il cartone di imballaggio.
- ▶ Rimuovere il materiale di imballaggio.
- ▶ Rimuovere il contenuto.
- ▶ Controllare se la fornitura è completa.
- ▶ Controllare se la fornitura ha subito danni durante il trasporto.

### 3.3 Standard di fornitura e accessori

#### 3.3.1 Standard di fornitura

Lo standard di fornitura comprende gli articoli specificati di seguito.

Denominazione	Descrizione
Appendice (opzionale)	
Manuale di istruzioni	
Apparecchiatura	
Istruzioni di installazione	
Base di supporto Single-Pos	

### 3.3.2 Accessori



Le opzioni software devono essere abilitate sull'apparecchiatura tramite una chiave di licenza. I relativi componenti hardware possono essere impiegati soltanto dopo l'abilitazione della relativa opzione software.

Gli accessori opzionali elencati di seguito possono essere ordinati da HEIDENHAIN:

Accessori	Denominazione	ID
<b>per installazione</b>		
	Cavo di collegamento USB	354770-xx
	Cavo di alimentazione	223775-01
	Tastatore 3D KT 130	283273-xx
	Sistema di tastatura TS 248	683110-xx
	Sistema di tastatura TS 248	683112-xx
	Adattatore 1 Vpp	1089214-01
<b>per montaggio</b>		
	Base di supporto Duo-Pos	1089230-02
	Base di supporto Multi-Pos	1089230-03
	Supporto Multi-Pos	1089230-04
	Base di supporto Single-Pos	1089230-01
	Telaio modulare	1089208-02

### 3.4 In caso di danni dovuti al trasporto

- ▶ Richiedere la conferma del danno da parte dello spedizioniere
- ▶ Conservare il materiale di imballaggio per la verifica
- ▶ Informare il mittente riguardo i danni
- ▶ Mettersi in contatto con la filiale o il costruttore della macchina per i ricambi



In caso di danni dovuti al trasporto:

- ▶ Conservare il materiale di imballaggio per la verifica
- ▶ Contattare HEIDENHAIN o il costruttore della macchina

Lo stesso vale anche per i danni di trasporto delle richieste di ricambi.

### 3.5 Reimballaggio e immagazzinaggio

Imballare e immagazzinare l'apparecchiatura con cautela e conformemente alle condizioni qui citate.

#### 3.5.1 Imballaggio dell'apparecchiatura

Il reimballaggio deve essere il più possibile conforme a quello originale.

- ▶ Applicare tutti i componenti di montaggio e le coperture antipolvere all'apparecchiatura allo stesso modo in cui si trovavano alla consegna dell'apparecchiatura o imballarli come erano imballati
- ▶ Imballare l'apparecchiatura in modo tale che
  - vengano attenuati gli urti e le vibrazioni durante il trasporto,
  - non possa penetrare polvere o umidità
- ▶ Porre tutti gli accessori in dotazione nell'imballaggio  
**Ulteriori informazioni:** "Standard di fornitura e accessori", Pagina 48
- ▶ Allegare tutta la documentazione inclusa nello standard di fornitura  
**Ulteriori informazioni:** "Conservazione e inoltro della documentazione", Pagina 45



Per resi dell'apparecchiatura per interventi di riparazione al Servizio Assistenza:

- ▶ Spedire l'apparecchiatura senza accessori, senza encoder e senza unità periferiche.

#### 3.5.2 Immagazzinaggio dell'apparecchiatura

- ▶ Imballare l'apparecchiatura come descritto sopra
- ▶ Osservare le disposizioni per le condizioni ambientali  
**Ulteriori informazioni:** "Dati tecnici", Pagina 55
- ▶ Verificare l'eventuale presenza di danni sull'apparecchiatura dopo ogni trasporto o immagazzinaggio prolungato

## 4 Montaggio

### 4.1 Panoramica

Questo capitolo descrive il montaggio dell'apparecchiatura. Sono riportate qui le istruzioni per il montaggio corretto dell'apparecchiatura su base o supporto.



Le operazioni successive devono essere eseguite soltanto da personale specializzato.

**Ulteriori informazioni:** "Qualifica del personale", Pagina 47

### 4.2 Assemblaggio dell'apparecchiatura

#### Istruzioni di montaggio generali

L'attacco per le varianti di montaggio si trova sul retro dell'apparecchiatura. Il collegamento è compatibile con Standard VESA 100 mm x 100 mm.

**Ulteriori informazioni:** "H", Pagina 189

Il materiale per il fissaggio delle varianti di montaggio sull'apparecchiatura è allegato agli accessori.

Sono inoltre richiesti:

- Cacciavite Torx T20
- Cacciavite Torx T25
- Chiave a brugola misura 2,5 (base di supporto Duo-Pos)
- Materiale per il fissaggio su una superficie di appoggio



Per l'impiego previsto l'apparecchiatura deve essere montata su una base o su un supporto.

#### 4.2.1 Montaggio su base di supporto Single-Pos

La base di supporto Single-Pos può essere avvitata all'apparecchiatura con una inclinazione di 20°.

- ▶ Fissare la base di supporto con le viti a testa svasata M4 x 8 ISO 14581 in dotazione ai fori filettati VESA 100 superiori sul retro dell'apparecchiatura



Attenersi alla coppia di serraggio ammessa di 2,6 Nm

- ▶ Avvitare la base con due viti idonee dall'alto su una superficie.

oppure

- ▶ Applicare i tasselli in gomma autoadesivi sul lato inferiore della base
- ▶ Posare i cavi dalla parte posteriore attraverso l'apertura della base e condurli attraverso le aperture laterali ai relativi connettori

**Ulteriori informazioni:** "B", Pagina 4

#### Dimensioni della base di supporto Single-Pos

**Ulteriori informazioni:** "I", Pagina 190

### Montaggio su base di supporto Duo-Pos

La base di supporto Duo-Pos può essere avvitata all'apparecchiatura con una inclinazione di 20° o di 45°.

- ▶ Fissare la base di supporto con le viti a esagono cavo M4 x 8 ISO 7380 in dotazione ai fori filettati VESA 100 inferiori sul retro dell'apparecchiatura



Attenersi alla coppia di serraggio ammessa di 2,6 Nm

- ▶ Avvitare la base su una superficie utilizzando la fessura di montaggio (larghezza = 4,5 mm)

oppure

- ▶ Installare l'apparecchiatura liberamente nella sede desiderata
- ▶ Posare i cavi dalla parte posteriore attraverso i due manicotti della base di supporto e condurli attraverso le aperture laterali ai relativi connettori

**Ulteriori informazioni:** "C", Pagina 4

#### Dimensioni della base di supporto Duo-Pos

**Ulteriori informazioni:** "J", Pagina 191

#### 4.2.2 Montaggio su base di supporto Multi-Pos

- ▶ Fissare la base di supporto con le viti a testa svasata M4 x 8 ISO 14581 (colore nero) in dotazione ai fori filettati VESA 100 sul retro dell'apparecchiatura



Attenersi alla coppia di serraggio ammessa di 2,6 Nm

- ▶ Avvitare su richiesta la base su una superficie utilizzando due viti M5 dal basso.
- ▶ Regolare nell'arco di 90° l'angolo di inclinazione desiderato
- ▶ Fissare la base di supporto: serrare la vite T25



Attenersi alla coppia di serraggio per la vite T25

- Coppia di serraggio raccomandata: 5,0 Nm
- Coppia di serraggio massima ammessa: 15,0 Nm

- ▶ Posare i cavi dalla parte posteriore attraverso i due manicotti della base di supporto e condurli attraverso le aperture laterali ai relativi connettori

**Ulteriori informazioni:** "D", Pagina 4

#### Dimensioni della base di supporto Multi-Pos

**Ulteriori informazioni:** "K", Pagina 192



### 4.2.3 Montaggio su supporto Multi-Pos

- ▶ Fissare il supporto con le viti a testa svasata M4 x 8 ISO 14581 (colore nero) in dotazione ai fori filettati VESA 100 sul retro dell'apparecchiatura

**i** Attenersi alla coppia di serraggio ammessa di 2,6 Nm

- ▶ Montare il supporto con la vite M8 in dotazione, le rondelle, la staffa di supporto e il dado esagonale M8 su un braccio
- ▶ Regolare nell'arco di 90° l'angolo di inclinazione desiderato
- ▶ Fissare il supporto: serrare la vite T25

**i** Attenersi alla coppia di serraggio per la vite T25

- Coppia di serraggio raccomandata: 5,0 Nm
- Coppia di serraggio massima ammessa: 15,0 Nm

- ▶ Posare i cavi dalla parte posteriore attraverso i due manicotti del supporto e condurli attraverso le aperture laterali ai relativi connettori

**Ulteriori informazioni:** "E", Pagina 4

**Dimensioni del supporto Multi-Pos**

**Ulteriori informazioni:** "L", Pagina 192

## 5 Installazione

### 5.1 Panoramica

Questo capitolo descrive l'installazione dell'apparecchiatura. Sono riportate qui informazioni sui collegamenti dell'apparecchiatura e istruzioni sul collegamento regolare di unità periferiche.

**i** Le operazioni successive devono essere eseguite soltanto da personale specializzato.

**Ulteriori informazioni:** "Qualifica del personale", Pagina 47

### 5.2 Informazioni generali

#### NOTA

##### **Disturbi dovuti alle fonti di elevate emissioni elettromagnetiche!**

Unità periferiche quali convertitori di frequenza o azionamenti possono causare disturbi.

Per incrementare l'insensibilità ai disturbi dovuti agli influssi elettromagnetici:

- ▶ impiegare il connettore di terra funzionale opzionale secondo IEC/EN 60204-1
- ▶ impiegare soltanto unità periferiche USB con una schermatura universale mediate ad esempio pellicola blindata e treccia metallica oppure alloggiamento metallico. Il grado di copertura della treccia schermante deve essere pari all'85% o maggiore. La schermatura deve essere collegata a sua volta ai connettori (collegamento a 360°).

#### NOTA

##### **Danni all'apparecchiatura dovuti all'esecuzione o all'allentamento di collegamenti durante il funzionamento!**

Possibili danni ai componenti interni.

- ▶ Eseguire o allentare i collegamenti solo con apparecchiatura disinserita!

**NOTA****Scarica elettrostatica (ESD)!**

L'apparecchiatura contiene componenti a rischio elettrostatico che possono essere distrutti da scarica elettrostatica.

- ▶ Rispettare assolutamente le norme di sicurezza per la gestione di componenti ESD sensibili
- ▶ Non toccare mai i pin di collegamento senza regolare messa a terra
- ▶ In caso di interventi sui collegamenti dell'apparecchiatura indossare un bracciale ESD con messa a terra

**NOTA****Danni all'apparecchiatura a causa del cablaggio errato.**

Il cablaggio errato di ingressi o uscite può comportare danni all'apparecchiatura o alle unità periferiche.

- ▶ Attenersi alle piedinature e ai dati tecnici dell'apparecchiatura
- ▶ Lasciare liberi i pin e i conduttori inutilizzati

**Ulteriori informazioni:** "Dati tecnici", Pagina 55

**5.3 Panoramica dell'apparecchiatura**

I connettori sul retro dell'apparecchiatura sono protetti da contaminazione e danni con coperture antipolvere.

**NOTA****La mancanza delle coperture antipolvere può determinare contaminazione e danni!**

Se sui connettori inutilizzati non vengono applicate le coperture antipolvere, i contatti di collegamento possono essere compromessi nella loro funzionalità o distrutti.

- ▶ Eliminare le coperture antipolvere soltanto se sono collegati encoder o unità periferiche.
- ▶ Se si elimina un encoder o un'unità periferica, riapplicare le coperture antipolvere sull'attacco.



Il tipo di attacco per encoder può essere diverso a seconda della versione dell'apparecchiatura.

**Retro dell'apparecchiatura senza coperture antipolvere**

**Ulteriori informazioni:** "A", Pagina 4

Connettori

- 1 X102:** connettore Sub-D a 37 poli per interfaccia TTL digitale (8 ingressi, 16 uscite)
- 2 X112:** connettore Sub-D a 15 poli per sistemi di tastatura (ad es. sistema di tastatura HEIDENHAIN)

**3 X1-X6:** connettori Sub-D a 15 poli per encoder con interfacce del tipo 1 V<sub>PP</sub>, 11 μA<sub>PP</sub> o EnDat 2.2

4 ingressi attivati di default, 2 ingressi aggiuntivi opzionali attivabili

**4 X32-X34:** connettore USB 2.0 Hi-Speed (tipo A) per stampante o memoria di massa USB

**5** Altoparlante

**6** Connettore di terra funzionale secondo IEC/EN 60204-1

**7 X116:** connettore Ethernet RJ45 per comunicazione e scambio dati con sistemi successivi/PC

**X117:** al momento supportato

**11 X100:** connettore e attacco di alimentazione

Connettori supplementari per apparecchiature con ID 1089177-xx:

**8 X106:** connettore Sub-D a 15 poli per interfaccia analogica (4 ingressi, 4 uscite)

**9 X104:** connettore Sub-D a 9 poli per interfaccia relè universale (2x contatti di scambio a relè)

**10 X105:** connettore Sub-D a 37 poli per interfaccia digitale (24 V DC; 24 ingressi e 8 uscite di commutazione)

**Lato sinistro dell'apparecchiatura**

**12 X31** (sotto copertura antipolvere): connettore USB 2.0 Hi-Speed (tipo A) per stampante o memoria di massa USB

**5.4 Collegamento degli encoder**

Per encoder con interfaccia EnDat 2.2: se nelle impostazioni dell'apparecchiatura a un asse è già assegnato il relativo ingresso encoder, viene automaticamente identificato l'encoder in caso di riavvio e le impostazioni vengono personalizzate. In alternativa è possibile assegnare l'ingresso encoder dopo aver connesso l'encoder.

- ▶ alla seguente piedinatura

**Ulteriori informazioni:** "1 V<sub>PP</sub>, 11 μA<sub>PP</sub>, EnDat 2.2", Pagina 193

- ▶ Rimuovere le coperture antipolvere e conservarle.
- ▶ Posare i cavi a seconda della variante di montaggio

**Ulteriori informazioni:** "Assemblaggio dell'apparecchiatura", Pagina 50

- ▶ Collegare in modo fisso gli encoder ai relativi attacchi

**Ulteriori informazioni:** "Panoramica dell'apparecchiatura", Pagina 52

- ▶ Per connettori con viti: non serrare troppo le viti.

## 5.5 Collegamento dei sistemi di tastatura



All'apparecchiatura è possibile collegare i seguenti sistemi di tastatura:

- Sistema di tastatura HEIDENHAIN TS 248
- Tastatore 3D HEIDENHAIN KT 130

**Ulteriori informazioni:** "Standard di fornitura e accessori", Pagina 48

- ▶ alla seguente piedinatura

**Ulteriori informazioni:** "X112", Pagina 196

- ▶ Rimuovere le coperture antipolvere e conservarle.
- ▶ Posare i cavi a seconda della variante di montaggio.

**Ulteriori informazioni:** "Assemblaggio dell'apparecchiatura", Pagina 50

- ▶ Collegare in modo fisso il sistema di tastatura al connettore

**Ulteriori informazioni:** "Panoramica dell'apparecchiatura", Pagina 52

- ▶ Per connettori con viti: non serrare troppo le viti.

## 5.6 Cablaggio di ingressi e uscite di commutazione

### ALLARME

#### **Pericolo in caso di impiego di ingressi di commutazione per funzioni di sicurezza!**

L'impiego di ingressi di commutazione per finecorsa meccanici per funzioni di sicurezza può comportare lesioni gravi o persino la morte.

- ▶ Non impiegare gli ingressi di commutazione per finecorsa meccanici per funzioni di sicurezza



A seconda della periferica da collegare può essere necessario l'intervento di un elettrotecnico specializzato per le attività di collegamento.

Esempio: superamento della bassa tensione di protezione (SELV)

**Ulteriori informazioni:** "Qualifica del personale", Pagina 47



L'apparecchiatura soddisfa i requisiti della norma IEC 61010-1 soltanto se la periferia viene alimentata da un circuito secondario con corrente limitata a norma IEC 61010-1<sup>3rd Ed.</sup>, par. 9.4 o con potenza limitata a norma IEC 60950-1<sup>2nd Ed.</sup>, par. 2.5 o da un circuito secondario della classe 2 a norma UL1310.

Invece della norma IEC 61010-1<sup>3rd Ed.</sup>, par. 9.4 è possibile impiegare anche i relativi paragrafi delle norme DIN EN 61010-1, EN 61010-1, UL 61010-1 e CAN/CSA-C22.2 No. 61010-1 ovvero invece della norma IEC 60950-1<sup>2nd Ed.</sup>, par. 2.5 i relativi paragrafi delle norme DIN EN 60950-1, EN 60950-1, UL 60950-1, CAN/CSA-C22.2 No. 60950-1.

- ▶ Cablaggio di ingressi e uscite di commutazione secondo la piedinatura

**Ulteriori informazioni:** "X102", Pagina 194

**Ulteriori informazioni:** "X104", Pagina 194

**Ulteriori informazioni:** "X105", Pagina 195

**Ulteriori informazioni:** "X106", Pagina 195

**Ulteriori informazioni:** "X112", Pagina 196

- ▶ Rimuovere le coperture antipolvere e conservarle.
- ▶ Posare i cavi a seconda della variante di montaggio.

**Ulteriori informazioni:** "Assemblaggio dell'apparecchiatura", Pagina 50

- ▶ Collegare in modo fisso il cavo dell'unità periferica ai relativi attacchi.

**Ulteriori informazioni:** "Panoramica dell'apparecchiatura", Pagina 52

- ▶ Per connettori con viti: non serrare troppo le viti.



Gli ingressi e le uscite digitali o analogici devono essere attribuiti alla relativa funzione di commutazione nelle impostazioni delle apparecchiature.

## 5.7 Collegamento della stampante

### Collegamento della stampante USB

- ▶ alla seguente piedinatura

**Ulteriori informazioni:** "USB", Pagina 193

- ▶ Rimuovere le coperture antipolvere e conservarle.
- ▶ Posare i cavi a seconda della variante di montaggio

**Ulteriori informazioni:** "Assemblaggio dell'apparecchiatura", Pagina 50

- ▶ Collegare la stampante USB al connettore USB tipo A (X31, X32, X33, X34). Il connettore del cavo USB deve essere completamente inserito nella presa

**Ulteriori informazioni:** "Panoramica dell'apparecchiatura", Pagina 52

### Collegamento della stampante Ethernet

- ▶ alla seguente piedinatura

**Ulteriori informazioni:** "RJ45", Pagina 196

- ▶ Rimuovere le coperture antipolvere e conservarle.
- ▶ Posare i cavi a seconda della variante di montaggio

**Ulteriori informazioni:** "Assemblaggio dell'apparecchiatura", Pagina 50

- ▶ Collegare la stampante Ethernet con l'aiuto di un comune cavo CAT.5 al connettore Ethernet X116. Il connettore del cavo deve essere ben inserito nell'attacco

**Ulteriori informazioni:** "Panoramica dell'apparecchiatura", Pagina 52

## 5.8 Collegamento delle apparecchiature di immissione

- ▶ alla seguente piedinatura

**Ulteriori informazioni:** "USB", Pagina 193

- ▶ Rimuovere le coperture antipolvere e conservarle.
- ▶ Posare i cavi a seconda della variante di montaggio

**Ulteriori informazioni:** "Assemblaggio dell'apparecchiatura", Pagina 50

- ▶ Collegare il mouse USB o la tastiera USB al connettore USB tipo A (X31, X32, X33, X34). Il connettore del cavo USB deve essere completamente inserito nella presa

**Ulteriori informazioni:** "Panoramica dell'apparecchiatura", Pagina 52

## 5.9 Collegamento dell'unità periferica di rete

- ▶ alla seguente piedinatura

**Ulteriori informazioni:** "RJ45", Pagina 196

- ▶ Rimuovere le coperture antipolvere e conservarle.
- ▶ Posare i cavi a seconda della variante di montaggio.

**Ulteriori informazioni:** "Assemblaggio dell'apparecchiatura", Pagina 50

- ▶ Collegare l'unità periferica di rete con l'aiuto di un comune cavo CAT.5 al connettore Ethernet X116. Il connettore del cavo deve essere ben inserito nell'attacco

**Ulteriori informazioni:** "Panoramica dell'apparecchiatura", Pagina 52

## 5.10 Collegamento della tensione di alimentazione

### ⚠ ALLARME

#### Pericolo di scosse elettriche!

Le apparecchiature non regolarmente messe a terra possono causare lesioni serie o morte a causa di scosse elettriche.

- ▶ Utilizzare un cavo di alimentazione tripolare
- ▶ Assicurarsi di collegare il conduttore di protezione (terra) al PE dell'edificio

### ⚠ ALLARME

#### Pericolo di incendio a causa del cavo di alimentazione errato!

L'impiego di cavi di alimentazione che non soddisfano requisiti del luogo di installazione può comportare il pericolo di incendio.

- ▶ Utilizzare soltanto un cavo di alimentazione che soddisfi almeno i requisiti nazionali del luogo di installazione.

- ▶ alla seguente piedinatura

**Ulteriori informazioni:** "X100", Pagina 193

- ▶ Collegare l'attacco di alimentazione al cavo di alimentazione conforme ai requisiti con la presa di alimentazione dotata di conduttore di terra

**Ulteriori informazioni:** "Panoramica dell'apparecchiatura", Pagina 52

## 6 Dati tecnici

### 6.1 Panoramica

Questo capitolo contiene una panoramica dei dati dell'apparecchiatura e i disegni con le quote dell'apparecchiatura e di collegamento.

### 6.2 Dati dell'apparecchiatura

#### Apparecchiatura

Corpo	corpo fresato in alluminio
Dimensioni	314 mm x 265 mm x 36 mm
Tipo di fissaggio, dimensioni di collegamento	VESA MIS-D, 100 100 mm x 100 mm

#### Display

Schermo	<ul style="list-style-type: none"><li>■ LCD widescreen (16:10) a colori 30,7 cm (12,1")</li><li>■ 1280 x 800 pixel</li></ul>
Passo di visualizzazione	impostabile, min. 0,00001 mm
Interfaccia utente	interfaccia utente (GUI) con touch screen

#### Dati elettrici

Tensione di alimentazione	<ul style="list-style-type: none"><li>■ 100 V AC ... 240 V AC (<math>\pm 10\%</math>)</li><li>■ 50 Hz ... 60 Hz (<math>\pm 5\%</math>)</li><li>■ Per apparecchiature con ID 1089176-xx: potenza in ingresso max 38 W</li><li>■ Per apparecchiature con ID 1089177-xx: potenza in ingresso max 79 W</li></ul>
Batteria tampone	batteria al litio tipo CR2032; 3,0 V
Categoria di sovratensione	II
Numero di ingressi encoder	Applicazione Fresatura: 4 (2 ingressi aggiuntivi attivabili tramite opzione software) Applicazione Tornitura: 4
Interfacce encoder	<ul style="list-style-type: none"><li>■ 1 V<sub>PP</sub>: corrente massima 300 mA, frequenza in ingresso max 400 kHz</li><li>■ 11 <math>\mu</math>A<sub>PP</sub>: corrente massima 300 mA, frequenza in ingresso max 150 kHz</li><li>■ EnDat 2.2: corrente massima 300 mA</li></ul>
Interpolazione a 1 V <sub>PP</sub>	x4.096

#### Dati elettrici

Collegamento sistema di tastatura	<ul style="list-style-type: none"><li>■ tensione di alimentazione 5 V DC o 12 V DC</li><li>■ uscita di commutazione di 5 V o a potenziale zero</li><li>■ lunghezza cavo max con cavo HEIDENHAIN da 30 m</li></ul>									
Ingressi digitali	TTL 0 V DC ... +5 V DC <table><thead><tr><th>Livello</th><th>Range di tensione</th><th>Range di corrente</th></tr></thead><tbody><tr><td>High</td><td>11 V DC ... 30 V DC</td><td>2,1 mA ... 6,0 mA</td></tr><tr><td>Low</td><td>3 V DC ... 2,2 V DC</td><td>0,43 mA</td></tr></tbody></table>	Livello	Range di tensione	Range di corrente	High	11 V DC ... 30 V DC	2,1 mA ... 6,0 mA	Low	3 V DC ... 2,2 V DC	0,43 mA
Livello	Range di tensione	Range di corrente								
High	11 V DC ... 30 V DC	2,1 mA ... 6,0 mA								
Low	3 V DC ... 2,2 V DC	0,43 mA								
Uscite digitali	TTL 0 V DC ... +5 V DC Carico massimo 1 k $\Omega$ range di tensione 24 V DC (20,4 V ... 28,8 V) corrente in uscita max. 150 mA per canale									
Uscite a relè	per apparecchiature con ID 1089177-xx: <ul style="list-style-type: none"><li>■ tensione di commutazione max. 30 V AC / 30 V DC</li><li>■ corrente di commutazione max. 0,5 A</li><li>■ potenza di commutazione max. 15 W</li><li>■ corrente continua max. 0,5 A</li></ul>									
Ingressi analogici	per apparecchiature con ID 1089177-xx: range di tensione 0 V DC ... +5 V DC resistenza 100 $\Omega$ $\leq$ R $\leq$ 50 k $\Omega$									

## Dati elettrici

Uscite analogiche	per apparecchiature con ID 1089177-xx: range di tensione -10 V DC ... +10 V DC carico massimo = 1 k $\Omega$
Uscite di tensione da 5 V	tolleranza di tensione $\pm 5\%$ , corrente massima 100 mA
Interfaccia dati	<ul style="list-style-type: none"> <li>■ 4 USB 2.0 Hi-Speed (tipo A), corrente max 500 mA per ogni porta USB</li> <li>■ 1 Ethernet 10/100 MBit/1 GBit (RJ45)</li> </ul>

## Ambiente

Temperatura di lavoro	0 °C ... +45 °C
Temperatura di immagazzinaggio	-20 °C ... +70 °C
Umidità relativa dell'aria	10% ... 80% u.r. senza formazione di condensa
Altezza	$\leq 2000$ m

## Informazioni generali

Direttive	<ul style="list-style-type: none"> <li>■ Direttiva EMC 2014/30/UE</li> <li>■ Direttiva Bassa Tensione 2014/35/UE</li> <li>■ Direttiva RoHS 2011/65/UE</li> </ul>
Grado di contaminazione	2
Grado di protezione EN 60529	<ul style="list-style-type: none"> <li>■ fronte e lati: IP65</li> <li>■ retro: IP40</li> </ul>
Peso	<ul style="list-style-type: none"> <li>■ 3,5 kg</li> <li>■ con base di supporto Single-Pos: 3,6 kg</li> <li>■ con base di supporto Duo-Pos: 3,8 kg</li> <li>■ con base di supporto Multi-Pos: 4,5 kg</li> <li>■ con supporto Multi-Pos: 4,1 kg</li> </ul>

## 6.3 Dimensioni dell'apparecchiatura

**Ulteriori informazioni:** Pagina 188 e pagine seguenti.

Tutte le quote nel disegno sono rappresentate in mm.

# 1 Nociones básicas

## 1.1 Resumen

Este capítulo contiene información acerca del presente producto y el presente manual.

## 1.2 Información del producto

Denominación del producto	ID	Índice
POSITIP 8000	1089176-xx, 1089177-xx	--

La placa de características se encuentra en la parte posterior del equipo.

Ejemplo:



- 1 Denominación del producto
- 2 Índice
- 3 N.º de identificación (ID)

## 1.3 Documentación del producto

### 1.3.1 Validez de la documentación

Antes de utilizar la documentación y el equipo debe comprobarse que la documentación y el equipo concuerden.

- ▶ Comparar el número de identificación indicado en la documentación y el índice con los datos indicados en la etiqueta del modelo del equipo
- > Si los números de identificación y los índices concuerdan, la documentación es válida



Si los números de identificación y los índices no concuerdan y, por lo tanto, la documentación no es válida, puede encontrar la documentación actual del equipo en [www.heidenhain.de](http://www.heidenhain.de).

### 1.3.2 Instrucciones para la lectura de la documentación

#### ⚠ ADVERTENCIA

**¡Accidentes mortales, lesiones o daños materiales originados por la no observancia de la documentación!**

Si no se observan las indicaciones de la Documentación pueden producirse accidentes mortales, lesiones o daños materiales.

- ▶ Leer la documentación cuidadosa y completamente
- ▶ Conservar la documentación para futuras consultas

La tabla siguiente contiene las partes que componen la documentación en el orden secuencial de su prioridad de lectura.

Documentación	Descripción
Anexo	Un anexo complementa o reemplaza los contenidos correspondientes del modo de empleo y, dado el caso, también del manual de instrucciones de instalación. Si el suministro contiene un anexo, este tiene la máxima prioridad de lectura. Todos los contenidos restantes de la documentación mantienen su validez.
Manual de instrucciones de instalación	El manual contiene todas las informaciones e instrucciones de seguridad necesarias para montar e instalar correctamente el equipo. Siendo un extracto del Manual de instrucciones, el Manual de instalación se envía con el suministro. El manual de instalación es el segundo en prioridad de lectura.
Manual de instrucciones de uso	El manual de instrucciones de uso contiene todas las informaciones e instrucciones de seguridad necesarias para hacer funcionar correctamente el equipo y de acuerdo con el fin al que está destinado. El Manual de instrucciones está incluido en el medio de almacenamiento suministrado, y asimismo puede descargarse desde <a href="http://www.heidenhain.de">www.heidenhain.de</a> se está descargando. Antes de la puesta en marcha del equipo, es imprescindible leer el Manual de instrucciones. Dicho Manual de instrucciones tiene la tercera prioridad de lectura.

#### ¿Desea modificaciones o ha detectado un error?

Realizamos una mejora continua en nuestra documentación. Puede ayudarnos en este objetivo indicándonos sus sugerencias de modificaciones en la siguiente dirección de correo electrónico:

[userdoc@heidenhain.de](mailto:userdoc@heidenhain.de)

### 1.3.3 Conservación y divulgación de la documentación

El manual debe guardarse en la proximidad inmediata del puesto de trabajo y debe estar a disposición de todo el personal en todo momento. El explotador del equipo deberá informar al personal de dónde se guarda este manual. Si el manual se ha vuelto ilegible, el explotador del equipo deberá pedir al fabricante un nuevo ejemplar.

Al transferir o revender el equipo a terceros, deberán transferirse al nuevo propietario los documentos siguientes:

- Anexo (en el caso de que se haya entregado con el equipo)
- Manual de instrucciones de uso

## 1.4 Acerca de este manual

Este manual contiene toda la información e instrucciones de seguridad necesarias para montar e instalar correctamente el equipo.

### 1.4.1 Tipo de documento

#### Manual de instrucciones de instalación

El presente manual es el **Manual de instalación** del producto.

El manual de instalación

- es un extracto del Manual de instrucciones del producto
- está orientado al ciclo de vida del producto
- contiene toda la información e instrucciones de seguridad necesarias para montar e instalar el producto correctamente y de acuerdo con el uso previsto
- no contiene información no pertinente para la instalación del producto, como por ejemplo la puesta en marcha del producto o el funcionamiento del producto

### 1.4.2 Grupos destinatarios del manual de instrucciones

Todas las personas que intervengan en uno de los trabajos siguientes deberán leer y observar el presente manual de instrucciones:

- Montaje
- Instalación

## 1.4.3 Instrucciones empleadas

### Indicaciones para la seguridad

Los avisos de seguridad advierten contra los peligros en la manipulación del equipo y proporcionan las instrucciones para evitarlos. Los avisos de seguridad se clasifican en función de la gravedad del peligro y se subdividen en los grupos siguientes:

#### PELIGRO

**Peligro** indica un riesgo para las personas. Si no se observan las instrucciones para la eliminación de riesgos es seguro que el peligro **ocasionará la muerte o lesiones graves**.

#### ADVERTENCIA

**Advertencia** indica un riesgo para las personas. Si no se observan las instrucciones para la eliminación de riesgos es previsible que el riesgo **ocasionará la muerte o lesiones graves**.

#### PRECAUCIÓN

**Precaución** indica un peligro para las personas. Si no se observan las instrucciones para la eliminación de riesgos es previsible que el riesgo **ocasiona lesiones leves**.

#### INDICACIÓN

**Indicación** indica un peligro para los equipos o para los datos. Si no se observan las instrucciones para la eliminación de riesgos es previsible que el riesgo **ocasiona un daño material**.

### Notas de información

Las notas de información garantizan un uso del equipo eficiente y exento de fallos. Las notas de información se clasifican en los grupos siguientes:



El símbolo informativo representa un **consejo**. Un consejo proporciona información adicional o complementaria importante.



El símbolo de rueda dentada indica que la función descrita **depende de la máquina**, p. ej.:

- Es imprescindible que la máquina disponga de un opción necesaria de software o hardware
- El comportamiento de las funciones depende de los ajustes configurables de la máquina



El símbolo de un libro representa una **referencia cruzada** a documentación externa, p. ej., documentación del fabricante de la máquina o de un tercero.



### 1.4.4 Distinciones de texto

En este manual se emplean las siguientes distinciones de texto:

Representación	Significado
▶ ...	identifica un paso de una acción y el resultado de una acción Ejemplo: ▶ Pulsar en <b>OK</b> > El mensaje se cierra
> ...	
■ ...	identifica una lista o relación Ejemplo: ■ Interfaz TTL ■ Interfaz EnDat ■ ...
■ ...	
■ ...	
<b>negrita</b>	identifica menús, indicaciones y botones Ejemplo: ▶ Pulsar en <b>Parar</b> > El sistema operativo se detiene ▶ Desconectar el equipo mediante el interruptor de red

## 2 Seguridad

### 2.1 Resumen

Este capítulo contiene información importante sobre la seguridad para montar e instalar el equipo de forma correcta.

### 2.2 Medidas generales de seguridad

Para el funcionamiento del sistema, son aplicables las medidas de seguridad reconocidas universalmente, como las que se requieren en particular en la manipulación de aparatos con tensión eléctrica. La no consideración de estas prescripciones de seguridad puede tener como consecuencia daños en el aparato o lesiones en las personas.

Las prescripciones de seguridad pueden variar según cada empresa. En el caso de conflicto entre el contenido de esta guía rápida y las regulaciones internas de una empresa en la que vaya a utilizarse este aparato deben acatarse siempre las regulaciones más severas.

### 2.3 Utilización conforme al uso previsto

Los dispositivos de la serie POSITIP 8000 son contadores digitales de alta calidad para el funcionamiento en máquinas herramienta manuales. En combinación con los sistemas lineales de medida y los sistemas angulares de medida, los dispositivos de la línea POSITIP 8000 proporcionan la posición de la herramienta en varios ejes y ofrecen funciones adicionales para el manejo de la máquina herramienta.

Con la Opción de software POSITIP 8000 NC1 se puede automatizar la fabricación de una pieza.

Los dispositivos de esta serie

- solo se pueden usar en aplicaciones profesionales y en un entorno industrial
- deben estar montados para un uso previsto en una base o soporte adecuado
- son para su uso en interiores y en un entorno previsto en el que la carga por humedad, suciedad, aceite y lubricantes corresponda a las especificaciones de los datos técnicos



Los dispositivos contemplan el uso de equipos periféricos de diferentes fabricantes. HEIDENHAIN no puede pronunciarse sobre el uso conforme a lo previsto de dichos aparatos. La información relativa al uso conforme a lo previsto contenida en las documentaciones correspondientes deberá tenerse en cuenta.

### 2.4 Utilización no conforme al uso previsto

Las siguientes aplicaciones en particular son inadmisibles para todos los dispositivos de la serie POSITIP 8000:

- Uso y almacenamiento fuera de las condiciones de funcionamiento según "Características técnicas"
- Uso al aire libre
- Uso en zonas con riesgo de explosión
- Uso de los dispositivos de la serie POSITIP 8000 como parte de una función de seguridad

## 2.5 Cualificación del personal

El personal para el montaje e instalación deberá poseer la cualificación correspondiente para dichos trabajos y estar suficientemente informado con la ayuda de la documentación del equipo y de la periferia conectada.

Los requisitos que debe cumplir el personal, que se requieren para las distintas actividades del equipo, se indican en los correspondientes capítulos del presente manual.

A continuación se especifican con más detalle los grupos de personas en cuanto a sus cualificaciones y tareas.

### Personal especializado

El explotador del equipo proporcionará al personal especializado la formación necesaria para el manejo ampliado y la parametrización. Gracias a su formación especializada, sus conocimientos y su experiencia, así como su conocimiento de las disposiciones pertinentes, el personal especializado estará capacitado para ejecutar los trabajos encomendados relativos a la respectiva aplicación, y para reconocer y evitar de forma autónoma los posibles riesgos.

### Electricista especializado

Gracias a su formación especializada, sus conocimientos y su experiencia, así como su conocimiento de las normas pertinentes, el electricista especializado estará capacitado para ejecutar los trabajos encomendados relativos a la respectiva aplicación, y para reconocer y evitar de forma autónoma los posibles riesgos. El electricista especializado ha recibido la formación especial para el ámbito de trabajo en el que realiza su actividad.

El electricista especializado debe cumplir las disposiciones de la normativa legal vigente para la prevención de accidentes.

## 2.6 Obligaciones del explotador

El explotador es el propietario del equipo y de la periferia o ha alquilado ambos. En todo momento, será el responsable de que se haga el uso conforme a lo previsto.

El explotador debe:

- asignar las diferentes tareas en el equipo a personal cualificado, apropiado y autorizado
- instruir al personal de forma comprobable acerca de las autorizaciones
- Proporcionar al personal todos los medios que precise para poder ejecutar las tareas que tiene asignadas
- asegurar que el equipo se hace funcionar en un estado impecable técnicamente
- asegurar que el equipo quede protegido contra un uso no autorizado

## 2.7 Instrucciones de seguridad generales



La responsabilidad para cada sistema en el que se utiliza este producto recae en el montador o instalador de dicho sistema.



El equipo soporta la utilización de múltiples aparatos periféricos de diferentes fabricantes. HEIDENHAIN no puede pronunciarse sobre las instrucciones de seguridad específicas de dichos aparatos. Las instrucciones de seguridad indicadas en las documentaciones correspondientes deben tenerse en cuenta. En el caso de que dichas documentaciones no existan, deberán solicitarse a los fabricantes.

Las instrucciones de seguridad específicas, que deben tenerse en cuenta en el equipo para las diferentes actividades, están indicadas en los capítulos correspondientes de este manual.

### 2.7.1 Símbolos en el equipo

El equipo está caracterizado por los símbolos siguientes:

Símbolo	Significado
	Es preciso tener en cuenta las advertencias de seguridad respecto a las conexiones eléctricas y a la conexión a la red de alimentación, antes de conectar el equipo.
	Conexión de tierra funcional conforme a IEC/EN 60204-1. Tener en cuenta las indicaciones al respecto de la instalación.
	Sello del producto. Si el sello del producto está roto o ha sido retirado, se anula la garantía.

## 2.7.2 Instrucciones de seguridad sobre el sistema eléctrico

### ⚠ ADVERTENCIA

#### Al abrir el equipo, contacto peligroso con piezas que conducen la electricidad.

La consecuencia puede ser una descarga eléctrica, quemaduras o la muerte.

- ▶ La caja no debe abrirse en ningún caso
- ▶ Las intervenciones únicamente las podrá realizar el fabricante

### ⚠ ADVERTENCIA

#### Riesgo de circulación peligrosa de electricidad a través del cuerpo por contacto directo o indirecto con piezas que conducen la electricidad.

La consecuencia puede ser una descarga eléctrica, quemaduras o la muerte.

- ▶ Los trabajos en el sistema eléctrico y en componentes sometidos a tensión eléctrica deberán encargarse a un especialista que cuente con la debida formación
- ▶ Para la conexión a la red y para todas las conexiones de las interfaces deberán emplearse exclusivamente conectores y cables prefabricados según normas
- ▶ Deberá encargarse al fabricante la sustitución inmediata de los componentes eléctricos defectuosos
- ▶ Comprobar a intervalos de tiempo regulares todos los cables conectados y todas las hembrillas de conexión del equipo. Las deficiencias, tales como conexiones flojas o cables chamuscados, deberán subsanarse de inmediato

### INDICACIÓN

#### Daño de componentes internos del equipo.

Si se abre el equipo, la garantía del producto queda anulada.

- ▶ La caja no debe abrirse en ningún caso
- ▶ Las intervenciones únicamente las podrá realizar el fabricante del equipo

## 3 Transporte y almacenamiento

### 3.1 Resumen

Este capítulo contiene información sobre el transporte y el almacenamiento, así como sobre los elementos suministrados y accesorios del equipo.



Los pasos siguientes únicamente podrán ser ejecutados por personal especializado.

**Información adicional:** "Cualificación del personal", Página 60

### 3.2 Desembalar el equipo

- ▶ Abrir la caja de cartón de embalaje por la parte superior
- ▶ Retirar el material de embalaje
- ▶ Extraer el contenido
- ▶ Comprobar que el suministro esté completo
- ▶ Comprobar que el suministro no haya sufrido daños en el transporte

### 3.3 Alcance del suministro y accesorios

#### 3.3.1 Elementos suministrados

En el suministro se incluyen los artículos siguientes:

Denominación	Descripción
Anexo (de modo opcional)	
Manual de instrucciones de uso	
Equipo	
Manual de instrucciones de instalación	
Pie de montaje Single-Pos	

### 3.3.2 Accesorios



Las opciones de software deben desbloquearse en el equipo mediante una clave de licencia. Los componentes correspondientes de hardware solo pueden utilizarse tras desbloquear la respectiva opción de software.

Los accesorios mencionados a continuación se pueden pedir opcionalmente a HEIDENHAIN:

Accesorio	Denominación	ID
<b>para instalación</b>		
	Sistema de palpación TS 248	683110-xx
	Sistema de palpación TS 248	683112-xx
	Enchufe adaptador 1 Vpp	1089214-01
	Cable de red	223775-01
	Cable de conexión USB	354770-xx
	Palpador de aristas KT 130	283273-xx

#### para montaje

Pie de montaje Duo-Pos	1089230-02
Pie de montaje Multi-Pos	1089230-03
Soporte Multi-Pos	1089230-04
Pie de montaje Single-Pos	1089230-01
Marco de montaje	1089208-02

### 3.4 Si se ha producido algún daño durante el transporte

- ▶ Solicitar al transportista que confirme los daños
- ▶ Guardar los materiales de embalaje para su posterior examen.
- ▶ Informar al remitente sobre los daños
- ▶ Contactar con los distribuidores o fabricantes de la máquina con respecto a las piezas de repuesto



En caso de haberse producido daños durante el transporte:

- ▶ Guardar los materiales de embalaje para su posterior examen
- ▶ Contactar con HEIDENHAIN o el fabricante de la máquina

Esto aplica también para los daños en el transporte en las peticiones de repuestos.

## 3.5 Reembalaje y almacenamiento

Embalar y almacenar el equipo cuidadosamente y conforme a las condiciones que aquí se indican.

### 3.5.1 Embalar el equipo

El reembalaje deberá realizarse lo más igual que se pueda al embalaje original.

- ▶ Todas las piezas de montaje adosado y las tapas de protección contra el polvo deben colocarse en el equipo tal como estaban cuando se suministró el equipo y deben embalarse tal como estaban embaladas
- ▶ Embalar el equipo de tal modo que
  - los impactos y las sacudidas durante el transporte queden amortiguadas
  - y no pueda penetrar ni el polvo ni la humedad
- ▶ Embalar todos los accesorios suministrados  
**Información adicional:** "Alcance del suministro y accesorios", Página 61
- ▶ Adjuntar toda la documentación dispuesta en el embalaje suministrado  
**Información adicional:** "Conservación y divulgación de la documentación", Página 58



En las devoluciones del equipo al servicio técnico postventa para reparación:

- ▶ Enviar el equipo sin accesorios ni sistemas de medida y aparatos periféricos

### 3.5.2 Almacenar el equipo

- ▶ Embalar el equipo tal como se ha descrito anteriormente
- ▶ Observar las disposiciones relativas a las condiciones medioambientales  
**Información adicional:** "Características técnicas", Página 68
- ▶ Después de cada transporte y tras un almacenamiento prolongado, examinar el equipo para comprobar que no ha sufrido daños

## 4 Montaje

### 4.1 Resumen

Este capítulo describe el montaje del equipo. Aquí puede encontrar instrucciones de cómo montar el equipo en soportes o soportes bisagra.



Los pasos siguientes únicamente podrán ser ejecutados por personal especializado.

**Información adicional:** "Cualificación del personal", Página 60

### 4.2 Ensamblaje del equipo

#### Indicaciones de montaje generales

La imagen ilustrando la variante de montaje se encuentra en la parte posterior del equipo. La conexión es compatible con el estándar VESA 100 mm x 100 mm.

**Información adicional:** "H", Página 189

El material para al fijación de la variante de montaje al equipo se suministra junto con los accesorios.

Adicionalmente se precisa:

- Destornillador Torx T20
- Destornillador Torx T25
- Llave hexagonal SW 2,5 (soporte bisagra Duo-Pos)
- Material para la fijación sobre una superficie de asiento



Para utilizar el equipo conforme al uso previsto, debe estar montado en un soporte de pie o un soporte.

#### 4.2.1 Montaje en soporte bisagra Single-Pos

Puede atornillar el soporte bisagra Single-Pos con una inclinación de 20° al equipo.

- ▶ Fijar el soporte bisagra con los tornillos avellanados suministrados M4 x 8 ISO 14581 a los orificios roscados VESA 100 superiores de la parte posterior del equipo



Respetar el par de apriete admisible de 2,6 Nm

- ▶ Atornillar desde arriba el soporte bisagra con dos tornillos adecuados a una superficie
- o
- ▶ Colocar las almohadillas de goma autoadhesivas en la parte inferior del soporte bisagra
- ▶ Pasar los cables desde la parte trasera por la abertura del soporte bisagra y a través de las aberturas laterales a las conexiones

**Información adicional:** "B", Página 4

#### Mediciones del soporte bisagra Single-Pos

**Información adicional:** "I", Página 190

#### Montaje en soporte bisagra Duo-Pos

El pie de soporte Duo-Pos se puede enroscar al equipo con una inclinación de 20° o bien con una inclinación de 45°.

- ▶ Fijar el soporte bisagra con los tornillos Allen suministrados M4 x 8 ISO 7380 a los orificios roscados VESA 100 inferiores de la parte posterior del equipo



Respetar el par de apriete admisible de 2,6 Nm

- ▶ Atornillar el soporte bisagra en la ranura de montaje (anchura = 4,5 mm) sobre una superficie
- o
- ▶ Instalar el aparato en el lugar deseado
- ▶ Pasar los cables desde la parte trasera por la abertura del soporte bisagra y a través de las aberturas laterales a las conexiones

**Información adicional:** "C", Página 4

#### Dimensiones del pie de soporte Duo-Pos

**Información adicional:** "J", Página 191

#### 4.2.2 Montaje en soporte bisagra Multi-Pos

- ▶ Fijar el soporte bisagra con los tornillos avellanados suministrados M4 x 8 ISO 14581 (negro) a los orificios roscados VESA 100 de la parte posterior del equipo



Respetar el par de apriete admisible de 2,6 Nm

- ▶ Atornillar a una superficie el soporte bisagra opcional con dos tornillos M5 desde la parte inferior
- ▶ Ajustar el ángulo de inclinación deseado dentro del rango de basculación de 90°
- ▶ Fijar el soporte bisagra: apretar el tornillo T25



Respetar el par de apriete para el tornillo T25

- Par de apriete recomendado: 5,0 Nm
- Par de apriete máximo admisible: 15,0 Nm

- ▶ Pasar los cables desde la parte trasera por la abertura del soporte bisagra y a través de las aberturas laterales a las conexiones

**Información adicional:** "D", Página 4

#### Dimensiones del pie de soporte Multi-Pos

**Información adicional:** "K", Página 192

### 4.2.3 Montaje en el soporte Multi-Pos

- ▶ Fijar el soporte con los tornillos avellanados suministrados M4 x 8 ISO 14581 (negro) a los orificios roscados VESA 100 de la parte posterior del equipo

**i** Respetar el par de apriete admisible de 2,6 Nm

- ▶ Montar el soporte con el tornillo M8 suministrado, las arandelas, el tirador y la tuerca hexagonal M8 en un brazo
- ▶ Ajustar el ángulo de inclinación deseado dentro del rango de basculación de 90°
- ▶ Fijar el soporte: apretar el tornillo T25

**i** Respetar el par de apriete para el tornillo T25

- Par de apriete recomendado: 5,0 Nm
- Par de apriete máximo admisible: 15,0 Nm

- ▶ Pasar los cables desde la parte trasera por la abertura del soporte y a través de las aberturas laterales a las conexiones

**Información adicional:** "E", Página 4

#### Dimensiones del soporte Multi-pos

**Información adicional:** "L", Página 192

## 5 Instalación

### 5.1 Resumen

Este capítulo describe la instalación del equipo. Aquí encontrará información sobre la conexión del equipo e instrucciones sobre cómo conectar correctamente los equipos periféricos.

**i** Los pasos siguientes únicamente podrán ser ejecutados por personal especializado.

**Información adicional:** "Cualificación del personal", Página 60

### 5.2 Indicaciones generales

#### INDICACIÓN

##### ¡Interferencias debidas a fuentes con altas emisiones electromagnéticas!

Los equipos periféricos tales como convertidores de frecuencia o accionamientos pueden causar interferencias.

A fin de elevar la inmunidad a las interferencias en relación con las influencias electromagnéticas:

- ▶ Utilizar opcionalmente una conexión de tierra funcional conforme a IEC/EN 60204-1
- ▶ Utilizar únicamente periféricos USB con una protección integrada mediante, por ejemplo, una lámina con recubrimiento metálico y una malla o carcasa metálica. La cobertura de la red de pantalla debe ser del 85% o superior. La pantalla debe estar completamente conectada al conector (conexión de 360°).

#### INDICACIÓN

##### ¡Daños en el aparato al conectar o desconectar las conexiones de enchufe durante el funcionamiento!

Los elementos internos pueden resultar dañados.

- ▶ Realizar las conexiones de los cables sólo con el aparato desconectado

## INDICACIÓN

### Descarga electrostática (ESD)

El equipo contiene componentes en riesgo de descargas electrostáticas y que pueden quedar destruidos por dicho motivo.

- ▶ Deben observarse ineludiblemente las medidas de seguridad para el manejo de componentes sensibles a la ESD
- ▶ Nunca deberán tocarse las patillas de conexión sin haberse realizado una puesta a tierra adecuada
- ▶ Al realizar tareas con las conexiones del equipo, es preciso llevar un brazalet ESD puesto a tierra.

## INDICACIÓN

### ¡Daños en el aparato debido a un cableado incorrecto!

Si las entradas o salidas se cablean incorrectamente, el equipo o los equipos periféricos podrían sufrir daños.

- ▶ Es preciso respetar los datos técnicos del equipo y asignar correctamente los conductores
- ▶ Asignar exclusivamente los contactos o conductores empleados

**Información adicional:** "Características técnicas", Página 68

## 5.3 Resumen de los equipos

Las conexiones existentes en la parte posterior del equipo se deben proteger contra la suciedad y el deterioro mediante caperuzas de protección contra el polvo.

## INDICACIÓN

### Suciedad y deterioro debido a la falta de caperuzas de protección contra el polvo.

Si no coloca tapas antipolvo en las conexiones que no utilice, los conectores de su función pueden resultar perjudicados o dañados.

- ▶ Las caperuzas de protección contra el polvo únicamente se deben extraer en el caso de que deban conectarse sistemas periféricos o de medición
- ▶ Si se retira un sistema de medida o un equipo periférico deberá volverse a colocar de inmediato la caperuza de protección contra el polvo



El tipo de las conexiones para los sistemas de medición puede variar según la versión del equipo.

## Lado posterior del equipo sin tapas de protección contra el polvo

**Información adicional:** "A", Página 4

Conexiones:

- 1 X102:** conector Sub-D de 37 polos para interfaces digitales TTL (8 entradas, 16 salidas)
- 2 X112:** conector Sub-D de 15 polos para palpadores digitales (p. ej. palpador digital HEIDENHAIN)
- 3 X1-X6:** conexiones Sub-D de 15 polos para sistemas de medida con interfaz del tipo 1 V<sub>PP</sub>, 11 μA<sub>PP</sub> o EnDat 2.2  
De modo estándar, 4 entradas conectadas, opcionalmente 2 entradas adicionales conectables
- 4 X32-X34:** conexión USB 2.0 de alta velocidad (tipo A) para impresora o memoria USB
- 5** Altavoz
- 6** Conexión de tierra funcional conforme a IEC/EN 60204-1
- 7 X116:** conexión Ethernet RJ45 para comunicación e intercambio de datos con sistemas posteriores y PC  
**X117:** no recibe soporte en estos momentos
- 11 X100:** conmutador de alimentación y conexión de alimentación de red

Conexiones adicionales en aparatos con ID 1089177-xx:

- 8 X106:** conexión D-sub de 15 polos para interfaz digital (4 entradas, 4 salidas)
- 9 X104:** conector Sub-D de 9 polos para interfaz de relé universal (2x contactos de conmutación de relé)
- 10 X105:** conexión D-sub de 37 polos para interfaz digital (DC 24 V; 24 entradas de conmutación, 8 salidas de conmutación)

## Lado izquierdo del equipo

- 12 X31** (bajo cubierta de protección): conexión USB 2.0 Hi-Speed (Tipo A) para impresora o almacenamiento masivo USB

## 5.4 Conexión de los sistemas de medición



En sistemas de medida con interfaz EnDat 2.2: si en los ajustes del sistema un eje ya está asignado a su correspondiente entrada para el sistema de medida, éste será automáticamente reconocido al reiniciar y se aplicarán los ajustes establecidos. Como alternativa también es posible realizar la asignación de la entrada del sistema de medida después de haberlo conectado.

- ▶ Tener en cuenta la asignación de pines

**Información adicional:** "1 V<sub>PP</sub>, 11 μA<sub>PP</sub>, EnDat 2.2", Página 193

- ▶ Extraer y conservar las caperuzas de protección contra el polvo
- ▶ Realizar el tendido de los cables de acuerdo con la variante de montaje

**Información adicional:** "Ensamblaje del equipo", Página 63

- ▶ Conectar los sistemas de medida sólidamente en las conexiones respectivas

**Información adicional:** "Resumen de los equipos", Página 65

- ▶ En conectores con tornillos: no apretar demasiado los tornillos

## 5.5 Conectar el sistema de palpación



Puede conectar los siguientes palpadores digitales al equipo:

- Palpador digital HEIDENHAIN TS 248
- Palpador de aristas KT 130 de HEIDENHAIN

**Información adicional:** "Alcance del suministro y accesorios", Página 61

- ▶ Tener en cuenta la asignación de pines

**Información adicional:** "X112", Página 196

- ▶ Extraer y conservar las caperuzas de protección contra el polvo
- ▶ Realizar el tendido de los cables de acuerdo con la variante de montaje

**Información adicional:** "Ensamblaje del equipo", Página 63

- ▶ Conectar el sistema de palpación firmemente a la conexión

**Información adicional:** "Resumen de los equipos", Página 65

- ▶ En conectores con tornillos: no apretar demasiado los tornillos

## 5.6 Cablear entradas y salidas de conmutación

### ⚠ ADVERTENCIA

#### ¡Peligro al utilizar las entradas de conmutación para funciones de seguridad!

Si se utilizan entradas de conmutación para contactos finales de carrera mecánicos para funciones de seguridad, se pueden causar lesiones graves o incluso la muerte.

- ▶ No utilizar entradas de conmutación para contactos finales de carrera mecánicos para funciones de seguridad



En función de la periferia a conectar, para realizar las conexiones puede ser necesario contar con un electricista especializado.

Ejemplo: superación del valor de bajo voltaje de protección (SELV)

**Información adicional:** "Cualificación del personal", Página 60



El aparato cumple los requisitos de la normativa EC 61010-1 sólo si el equipo periférico se alimenta desde un circuito inducido con energía limitada según IEC 61010-1<sup>3ª Ed.</sup> párrafo, 9.4 o se alimenta con potencia limitada según IEC 60950-1<sup>2ª Ed.</sup>, párrafo 2.5 o se alimenta desde un circuito inducido de la clase 2 según UL1310.

En lugar de IEC 61010-1<sup>3ª Ed.</sup>, párrafo 9.4 pueden utilizarse también los correspondientes párrafos de las normativas DIN EN 61010-1, EN 61010-1, UL 61010-1 y CAN/CSA-C22.2 No. 61010-1 o en lugar de IEC 60950-1<sup>2ª Ed.</sup>, párrafo 2.5, los correspondientes párrafo de las normativas DIN EN 60950-1, EN 60950-1, UL 60950-1, CAN/CSA-C22.2 n° 60950-1.

- ▶ Cablear entradas y salidas de conmutación según la asignación de pines

**Información adicional:** "X102", Página 194

**Información adicional:** "X104", Página 194

**Información adicional:** "X105", Página 195

**Información adicional:** "X106", Página 195

**Información adicional:** "X112", Página 196

- ▶ Extraer y conservar las caperuzas de protección contra el polvo
- ▶ Realizar el tendido de los cables de acuerdo con la variante de montaje

**Información adicional:** "Ensamblaje del equipo", Página 63



- ▶ Conectar con firmeza los cables de conexión en las conexiones respectivas

**Información adicional:** "Resumen de los equipos",  
Página 65

- ▶ En conectores con tornillos: no apretar demasiado los tornillos



Debe asignar las entradas y salidas digitales o analógicas a la función de conmutación correspondiente en los ajustes del equipo.

## 5.7 Conectar la impresora

### Conectar la impresora USB

- ▶ Tener en cuenta la asignación de pines

**Información adicional:** "USB", Página 193

- ▶ Extraer y conservar las caperuzas de protección contra el polvo
- ▶ Realizar el tendido de los cables de acuerdo con la variante de montaje

**Información adicional:** "Ensamblaje del equipo",  
Página 63

- ▶ Conectar la impresora USB a una conexión USB de tipo A (X31, X32, X33, X34). El conector del cable USB debe estar insertado en su totalidad

**Información adicional:** "Resumen de los equipos",  
Página 65

### Conectar la impresora digital Ethernet

- ▶ Tener en cuenta la asignación de pines

**Información adicional:** "RJ45", Página 196

- ▶ Extraer y conservar las caperuzas de protección contra el polvo
- ▶ Realizar el tendido de los cables de acuerdo con la variante de montaje

**Información adicional:** "Ensamblaje del equipo",  
Página 63

- ▶ Conectar la impresora ethernet con un cable de categoría 5 comercial a la conexión Ethernet X116. Es imprescindible que el conector del cable encaje sólidamente en la conexión

**Información adicional:** "Resumen de los equipos",  
Página 65

## 5.8 Dispositivos de entrada

- ▶ Tener en cuenta la asignación de pines

**Información adicional:** "USB", Página 193

- ▶ Extraer y conservar las caperuzas de protección contra el polvo
- ▶ Realizar el tendido de los cables de acuerdo con la variante de montaje

**Información adicional:** "Ensamblaje del equipo",  
Página 63

- ▶ Conectar un ratón USB o un teclado USB a una conexión USB de tipo A (X31, X32, X33, X34). El conector del cable USB debe estar insertado en su totalidad

**Información adicional:** "Resumen de los equipos",  
Página 65

## 5.9 Conectar red periférica

- ▶ Tener en cuenta la asignación de pines

**Información adicional:** "RJ45", Página 196

- ▶ Extraer y conservar las caperuzas de protección contra el polvo
- ▶ Realizar el tendido de los cables de acuerdo con la variante de montaje

**Información adicional:** "Ensamblaje del equipo",  
Página 63

- ▶ Conectar los elementos periféricos de la red con un cable de categoría 5 comercial a la conexión Ethernet X116. Es imprescindible que el conector del cable encaje sólidamente en la conexión

**Información adicional:** "Resumen de los equipos",  
Página 65

## 5.10 Conectar tensión de alimentación

### ADVERTENCIA

#### ¡Peligro de descarga eléctrica!

Los equipos que no hayan sido puestos a tierra correctamente pueden originar lesiones graves o la muerte por electrocución.

- ▶ En general, utilizar un cable de red de 3 polos
- ▶ Asegurar la correcta conexión del conductor de protección en la instalación del edificio

### ADVERTENCIA

#### Existe riesgo de incendio si se utiliza un cable de alimentación incorrecto.

Utilizar un cable de alimentación que no cumpla las exigencias del lugar de instalación puede conllevar riesgo de incendios.

- ▶ Utilizar un cable de red que cumpla como mínimo los requisitos nacionales para el emplazamiento

- ▶ Tener en cuenta la asignación de pines

**Información adicional:** "X100", Página 193

- ▶ Conectar la conexión de red con un cable de red que cumpla con los requisitos, a una toma de corriente con conductor de protección

**Información adicional:** "Resumen de los equipos",  
Página 65

## 6 Características técnicas

### 6.1 Resumen

Este capítulo contiene un resumen de los datos del equipo y dibujos con las medidas del equipo y de los acoplamientos.

### 6.2 Datos del equipo

#### Equipo

Carcasa	Carcasa de fresado de aluminio
Medidas de la carcasa	314 mm x 265 mm x 36 mm
Tipo de sujeción, Medidas de la conexión	VESA MIS-D, 100 100 mm x 100 mm

#### Visualización

Monitor	<ul style="list-style-type: none"> <li>■ LCD Widescreen (16:10) Monitor de color 30,7 cm (12,1")</li> <li>■ 1280 x 800 píxeles</li> </ul>
Paso de visualización	ajustable, mín. 0,00001 mm
Interfaz de usuario	Interfaz de usuario (GUI) con pantalla táctil

#### Características eléctricas

Tensión de alimentación	<ul style="list-style-type: none"> <li>■ AC 100 V... 240 V (<math>\pm 10</math> %)</li> <li>■ 50 Hz ... 60 Hz (<math>\pm 5</math> %)</li> <li>■ En aparatos con ID 1089176-xx: máx. potencia de entrada 38 W</li> <li>■ En aparatos con ID 1089177-xx: máx. potencia de entrada 79 W</li> </ul>
Batería de memoria	Batería de litio tipo CR2032, 3,0 V
Categoría de sobretensión	II
Número de entradas del sistema de medición	<p>Uso Fresado: 4 (2 entradas adicionales desbloqueables por opción de software)</p> <p>Uso Torneado: 4</p>
Interfaces de los sistemas de medida	<ul style="list-style-type: none"> <li>■ 1 V<sub>PP</sub>: Corriente máxima 300 mA, frecuencia máx. de entrada 400 kHz</li> <li>■ 11 <math>\mu</math>A<sub>PP</sub>: corriente máxima 300 mA, máx. frecuencia de entrada 150 kHz</li> <li>■ EnDat 2.2: corriente máxima 300 mA</li> </ul>
Interpolación para 1 V <sub>PP</sub>	4096 veces

#### Características eléctricas

Conexión de palpador digital	<ul style="list-style-type: none"> <li>■ Tensión de alimentación 5 VCC o 12 VCC</li> <li>■ Salidas de conmutación de 5 V o libres de tensión</li> <li>■ Longitud máxima del cable con cable de HEIDENHAIN de 30 m</li> </ul>									
Entradas digitales	TTL 0 VCC... +5 V									
	<table border="1"> <thead> <tr> <th>Nivel</th> <th>Rango de tensión</th> <th>Rango de corriente</th> </tr> </thead> <tbody> <tr> <td>High</td> <td>11 V... 30 V</td> <td>2,1 mA ... 6,0 mA</td> </tr> <tr> <td>Low</td> <td>3 VCC... 2,2 V</td> <td>0,43 mA</td> </tr> </tbody> </table>	Nivel	Rango de tensión	Rango de corriente	High	11 V... 30 V	2,1 mA ... 6,0 mA	Low	3 VCC... 2,2 V	0,43 mA
Nivel	Rango de tensión	Rango de corriente								
High	11 V... 30 V	2,1 mA ... 6,0 mA								
Low	3 VCC... 2,2 V	0,43 mA								
Salidas digitales	<p>TTL 0 VCC... +5 V</p> <p>Carga máxima 1 k<math>\Omega</math></p> <p>Rango de tensión 24 VCC (20,4 V) 28,8 V)</p> <p>Tensión de salida máx. 150 mA por canal</p>									
Salidas de relé	<p>En aparatos con ID 1089177-xx:</p> <ul style="list-style-type: none"> <li>■ Máx. tensión de maniobra 30 Vca / 30 Vcc</li> <li>■ máx. intensidad de maniobra 0,5 A</li> <li>■ máx. potencia de maniobra 15 W</li> <li>■ máx. intensidad en régimen permanente 0,5 A</li> </ul>									
Entradas analógicas	<p>En aparatos con ID 1089177-xx:</p> <p>Rango de tensión -0 VCC... +5 V</p> <p>resistencia 100 <math>\Omega</math> <math>\leq</math> R <math>\leq</math> 50 k<math>\Omega</math></p>									
Salidas analógicas	<p>En aparatos con ID 1089177-xx:</p> <p>Rango de tensión DC -10 V ... +10 V</p> <p>Carga máxima 1 k<math>\Omega</math></p>									
Salidas de tensión 5-V	Tolerancia de tensión $\pm 5$ %, corriente máxima 100 mA									

---

## Características eléctricas

---

Interfaz de datos	<ul style="list-style-type: none"><li>■ 4 USB 2.0 Hi-Speed (tipo A), corriente máxima 500 mA por conexión USB</li><li>■ 1 Ethernet 10/100 Mb/1 Gb (RJ45)</li></ul>
-------------------	--

---

## Entorno

---

Temperatura de trabajo	0 °C ... +45 °C
Temperatura de almacenamiento	-20 °C ... +70 °C
Humedad relativa del aire	10 % ... 80 % H.r. sin formación de condensación
Altura	≤ 2000 m

---

## General

---

Directivas	<ul style="list-style-type: none"><li>■ Directiva CEM 2014/30/UE</li><li>■ Directiva sobre Baja Tensión 2014/35/EU</li><li>■ Directiva RUSP 2011/65/EU</li></ul>
Grado de contaminación	2
Tipo de protección EN 60529	<ul style="list-style-type: none"><li>■ Parte frontal y partes laterales: IP65</li><li>■ Parte posterior: IP40</li></ul>
Peso	<ul style="list-style-type: none"><li>■ 3,5 kg</li><li>■ con soporte bisagra Single-Pos: 3,6 kg</li><li>■ con pie de soporte Duo-Pos: 3,8 kg</li><li>■ con pie de soporte Multi-Pos: 4,5 kg</li><li>■ con soporte Multi-Pos: 4,1 kg</li></ul>

## 6.3 Medidas del equipo y del acoplamiento

**Más información:** Página 188 y páginas siguientes.

Todas las medidas en los dibujos están representadas en mm.

# 1 Basisprincipes

## 1.1 Overzicht

Dit hoofdstuk bevat informatie over dit product en deze handleiding.

## 1.2 Informatie over het product

Productaanduiding	ID	Index
POSITIP 8000	1089176-xx, 1089177-xx	--

Het typeplaatje bevindt zich aan de achterzijde van het apparaat.

Voorbeeld:



- 1 Productaanduiding
- 2 Index
- 3 ID-nummer (ID)

## 1.3 Documentatie bij het product

### 1.3.1 Geldigheid van de documentatie

Voordat u de documentatie en het apparaat gebruikt, moet u controleren of documentatie en apparaat overeenstemmen.

- ▶ Het in de documentatie vermelde ID-nummer en de index met de informatie op het typeplaatje van het apparaat vergelijken
- > Als de ID-nummers en indexen met elkaar overeenstemmen, is de documentatie geldig



Wanneer de identificatienummers en indexen niet met elkaar overeenstemmen en de documentatie dus niet geldig is, vindt u de actuele documentatie voor het apparaat op [www.heidenhain.de](http://www.heidenhain.de).

### 1.3.2 Aanwijzingen voor het lezen van de documentatie

#### ⚠ WAARSCHUWING

**Ongevallen met dodelijke afloop, letsel of materiële schade wanneer de documentatie niet in acht wordt genomen!**

Wanneer de documentatie niet in acht wordt genomen, kunnen ongevallen met dodelijke afloop, letsel of materiële schade daarvan het gevolg zijn.

- ▶ Documentatie zorgvuldig en volledig doorlezen
- ▶ Documentatie bewaren voor toekomstige raadpleging

De onderstaande tabel bevat de onderdelen van de documentatie in de volgorde van hun prioriteit bij het lezen.

Documentatie	Beschrijving
Bijlage	Een bijlage is een aanvulling op of vervangt de desbetreffende inhoud van de bedieningshandleiding en eventueel ook van de installatiehandleiding. Als er een bijlage wordt meegeleverd, dan heeft deze de hoogste prioriteit bij het lezen. Alle overige inhoud van de documentatie behoudt zijn geldigheid.
Installatiehandleiding	De installatiehandleiding bevat alle informatie en veiligheidsinstructies om het apparaat vakkundig te monteren en te installeren. De installatiehandleiding wordt als uittreksel uit de bedieningshandleiding bij elk product meegeleverd. De installatiehandleiding heeft de op één na hoogste prioriteit bij het lezen.
Bedieningshandleiding	Deze bedieningshandleiding bevat alle informatie en veiligheidsinstructies om het apparaat op deskundige wijze te bedienen. De bedieningshandleiding staat op het meegeleverde opslagmedium en kan ook via het downloadgedeelte van <a href="http://www.heidenhain.de">www.heidenhain.de</a> worden gedownload. Vóór de ingebruikname van het apparaat moet de bedieningshandleiding worden gelezen. De bedieningshandleiding heeft de op twee na hoogste prioriteit bij het lezen.

#### Wenst u wijzigingen of hebt u fouten ontdekt?

Wij streven er voortdurend naar onze documentatie voor u te verbeteren. U kunt ons daarbij helpen. De door u gewenste wijzigingen kunt u per e-mail toezenden naar:

[userdoc@heidenhain.de](mailto:userdoc@heidenhain.de)

### 1.3.3 Bewaren en doorgeven van de documentatie

De handleiding moet in de directe nabijheid van de werkplek worden bewaard en op elk gewenst moment beschikbaar zijn voor het personeel. De exploitant moet het personeel informeren over de plaats waar deze handleiding wordt bewaard. Wanneer de handleiding onleesbaar geworden is, moet de exploitant de fabrikant om toezending van een vervangende handleiding verzoeken.

Bij overdracht of doorverkoop van het apparaat aan derden moeten de volgende documenten aan de nieuwe eigenaar worden verstrekt:

- Bijlage (indien meegeleverd)
- Bedieningshandleiding

## 1.4 Over deze handleiding

Deze handleiding bevat alle informatie en veiligheidsinstructies om het apparaat op deskundige wijze te monteren en te installeren.

### 1.4.1 Type document

#### Installatiehandleiding

Deze handleiding is de **installatiehandleiding** van het product.

De installatiehandleiding

- is een uittreksel uit de bedieningshandleiding van het product
- is gebaseerd op de productlevenscyclus
- bevat alle noodzakelijke informatie en veiligheidsinstructies om het product op deskundige wijze en volgens de voorschriften te monteren en te installeren
- bevat geen informatie die verder gaat dan de installatie van het product, zoals bijv. de inbedrijfstelling van het product of de bediening van het product

### 1.4.2 Doelgroepen van de handleiding

Deze handleiding moet gelezen en in acht genomen worden door elke persoon die is belast met een van de volgende werkzaamheden:

- Montage
- Installatie

## 1.4.3 Gebruikte aanwijzingen

### Veiligheidsinstructies

Veiligheidsinstructies waarschuwen tegen gevaren bij de omgang met het apparaat en geven instructies voor het voorkomen van deze gevaren. Veiligheidsinstructies zijn naar de ernst van het gevaar geclassificeerd en in de volgende groepen onderverdeeld:

#### **GEVAAR**

**Gevaar** duidt op gevaarlijke situaties voor personen. Wanneer u de instructies ter voorkoming van risico's niet opvolgt, leidt het gevaar **onvermijdelijk tot de dood of zwaar letsel**.

#### **WAARSCHUWING**

**Waarschuwing** duidt op gevaarlijke situaties voor personen. Wanneer u de instructies ter voorkoming van risico's niet opvolgt, leidt het gevaar **waarschijnlijk tot de dood of zwaar letsel**.

#### **VOORZICHTIG**

**Voorzichtig** duidt op gevaar voor personen. Wanneer u de instructies ter voorkoming van risico's niet opvolgt, leidt het gevaar **waarschijnlijk tot licht letsel**.

#### **AANWIJZING**

**Aanwijzing** duidt op gevaren voor objecten of gegevens. Wanneer u de instructies ter voorkoming van risico's niet opvolgt, leidt het gevaar **waarschijnlijk tot materiële schade**.

### Informatieve aanwijzingen

Informatieve aanwijzingen garanderen een foutloze en efficiënte werking van het apparaat. Informatieve aanwijzingen zijn onderverdeeld in de volgende groepen:



Met het informatiesymbool wordt een **tip** aangeduid.

Een tip geeft belangrijke extra of aanvullende informatie.



Het tandwiel geeft aan dat de beschreven functie **machineafhankelijk** is, bijv.:

- Uw machine moet over een noodzakelijke software- of hardware-optie beschikken
- De werking van de functies hangt af van configureerbare instellingen van de machine



Het boeksymbool staat voor een **kruisverwijzing** naar externe documentatie, bijv. de documentatie van uw machinefabrikant of een externe aanbieder.

### 1.4.4 Tekstaccentueringen

In deze handleiding worden de volgende tekstaccentueringen gebruikt:

Weergave	Betekenis
▶ ...	geeft een handelingsstap en het resultaat van een handeling aan.
> ...	Voorbeeld: <ul style="list-style-type: none"><li>▶ Op <b>OK</b> tikken</li><li>&gt; De melding wordt gesloten</li></ul>
■ ...	geeft een opsomming aan
■ ...	Voorbeeld: <ul style="list-style-type: none"><li>■ Interface TTL</li><li>■ Interface EnDat</li><li>■ ...</li></ul>
<b>Vet</b>	Geeft menu's, weergaven en knoppen aan Voorbeeld: <ul style="list-style-type: none"><li>▶ Op <b>Afsluiten</b> tikken</li><li>&gt; Het besturingssysteem wordt afgesloten</li><li>▶ Apparaat met de netschakelaar uitschakelen</li></ul>

## 2 Veiligheid

### 2.1 Overzicht

Dit hoofdstuk bevat belangrijke informatie over veiligheid, om het apparaat correct te monteren en te installeren.

### 2.2 Algemene veiligheidsvoorzieningen

Voor de bediening van het systeem gelden de algemeen erkende veiligheidsvoorzieningen zoals die met name bij de omgang met stroomvoerende apparaten vereist zijn. Wanneer deze veiligheidsmaatregelen niet worden opgevolgd, kan er schade aan het apparaat of letsel optreden.

De veiligheidsvoorschriften kunnen per onderneming verschillen. Indien de inhoud van deze korte instructie conflicteert met de bedrijfsinterne regels van een onderneming waarin dit apparaat wordt gebruikt, dan gelden de strengste regels.

### 2.3 Gebruik volgens de voorschriften

De apparaten van de serie POSITIP 8000 zijn hoogwaardige digitale uitlezingen voor het gebruik van handbediende gereedschapsmachines. In combinatie met lengtemeetsystemen en hoekmeetsystemen leveren apparaten van de serie POSITIP 8000 de positie van het gereedschap in meerdere assen, en bieden verdere functies voor de bediening van de gereedschapsmachine.

Met de Software-optie POSITIP 8000 NC1 kan de productie van een werkstuk worden geautomatiseerd.

De apparaten van deze serie

- mogen uitsluitend voor commerciële doeleinden en binnen een industriële omgeving worden ingezet
- moeten ten behoeve van een gebruik volgens de voorschriften op een geschikte steunvoet of houder gemonteerd zijn
- zijn bestemd voor het gebruik in binnenruimten en in omgevingen waarin de belasting door vocht, vuil, olie en smeermiddelen overeenstemt met de specificaties van de technische gegevens



De apparaten ondersteunen het gebruik van randapparatuur van verschillende fabrikanten. HEIDENHAIN kan geen uitspraken doen over het gebruik volgens de voorschriften van deze apparaten. De informatie betreffende het gebruik volgens de voorschriften uit de bijbehorende documentatie moet in acht genomen worden.

### 2.4 Gebruik in strijd met de voorschriften

Niet toegestaan voor alle apparaten van de serie POSITIP 8000 zijn in het bijzonder de volgende toepassingen:

- Gebruik en opslag buiten de bedrijfscondities volgens "Technische gegevens"
- Gebruik in de open lucht
- Gebruik in explosiegevaarlijke gebieden
- Gebruik van de apparaten van de serie POSITIP 8000 als onderdeel van een veiligheidsfunctie

## 2.5 Kwalificatie van het personeel

Het personeel voor montage en installatie moet voldoen aan de desbetreffende kwalificaties voor deze werkzaamheden, en zich door middel van de documentatie van het apparaat en de aangesloten randapparatuur voldoende hebben geïnformeerd.

De eisen die aan het personeel gesteld worden voor de afzonderlijke werkzaamheden aan het apparaat, worden in de desbetreffende hoofdstukken van deze handleiding aangegeven.

Hieronder volgt een nadere specificatie van de personengroepen met betrekking tot hun kwalificaties en taken.

### Deskundig personeel

Het deskundige personeel wordt door de exploitant geïnstrueerd voor wat betreft de verdere bediening en parametrisering. Het deskundige personeel is op grond van zijn vaktechnische opleiding, kennis en ervaring, alsmede de kennis op het gebied van de desbetreffende bepalingen in staat om de opgedragen werkzaamheden met betrekking tot de desbetreffende toepassing uit te voeren, en mogelijke gevaren zelfstandig te herkennen en te vermijden.

### Elektrotechnicus

De elektrotechnicus is op grond van zijn vaktechnische opleiding, kennis en ervaring, alsmede de kennis op het gebied van de desbetreffende normen in staat om werkzaamheden aan elektrische installaties uit te voeren, en mogelijke gevaren zelfstandig te herkennen en te vermijden. De elektrotechnicus is speciaal opgeleid voor de werkomgeving waarin hij werkzaam is.

De elektrotechnicus moet voldoen aan de bepalingen van de geldende wettelijke voorschriften ter voorkoming van ongevallen.

## 2.6 Verplichtingen van de exploitant

De exploitant bezit het apparaat en de randapparatuur of heeft beide gehuurd. Hij is te allen tijde verantwoordelijk voor gebruik volgens de voorschriften.

De exploitant moet:

- de verschillende taken bij het apparaat aan gekwalificeerd, geschikt en bevoegd personeel toewijzen
- het personeel aantoonbaar instrueren voor wat betreft de bevoegdheden en taken
- alle middelen beschikbaar stellen die het personeel nodig heeft om de aan hun toegewezen taken uit te voeren
- ervoor zorgen dat het apparaat uitsluitend in technisch correcte toestand wordt gebruikt
- ervoor zorgen dat het apparaat wordt beveiligd tegen onbevoegd gebruik

## 2.7 Algemene veiligheidsinstructies



De verantwoordelijkheid voor elk systeem waarin dit product wordt gebruikt, ligt bij de monteur of installateur van dit systeem.



Het apparaat ondersteunt het gebruik van een groot aantal randapparaten van verschillende fabrikanten. HEIDENHAIN kan geen uitspraken doen over de specifieke veiligheidsinstructies voor deze apparaten. De veiligheidsinstructies uit de desbetreffende documentatie moeten in acht genomen worden. Indien de documentatie niet beschikbaar is, moet deze bij de fabrikanten worden aangevraagd.

De specifieke veiligheidsinstructies die in acht moeten worden genomen voor de afzonderlijke werkzaamheden aan het apparaat worden beschreven in de desbetreffende hoofdstukken van deze handleiding.

### 2.7.1 Symbolen op het apparaat

Het apparaat is van de volgende symbolen voorzien:

Symbol	Betekenis
	Neem de veiligheidsinstructies voor het elektrisch systeem en de netaansluiting in acht, voordat u het apparaat aansluit.
	Aansluiting voor functionele aarding volgens IEC/EN 60204-1. Neem de aanwijzingen voor de installatie in acht.
	Productzegel. Wanneer het productzegel wordt verbroken of verwijderd, komen de vrijwaring en de garantie te vervallen.

## 2.7.2 Veiligheidsaanwijzingen met betrekking tot het elektrische systeem

### ⚠ WAARSCHUWING

#### **Gevaarlijk contact met spanningvoerende delen bij het openen van het apparaat.**

Elektrische schokken, brandwonden of de dood kunnen het gevolg zijn.

- ▶ In geen geval de behuizing openen.
- ▶ Ingrepen uitsluitend laten uitvoeren door de fabrikant.

### ⚠ WAARSCHUWING

#### **Gevaar van gevaarlijke elektrische stroom die door het lichaam wordt geleid bij direct of indirect contact met spanningvoerende delen.**

Elektrische schokken, brandwonden of de dood kunnen het gevolg zijn.

- ▶ Werkzaamheden aan het elektrische systeem en aan stroomvoerende componenten uitsluitend laten uitvoeren door daartoe geschoold personeel
- ▶ Voor netaansluiting en alle interface-aansluitingen uitsluitend genormeerde kabels en stekkers gebruiken
- ▶ Defecte elektrische componenten onmiddellijk via de fabrikant laten vervangen
- ▶ Alle aangesloten kabels en aansluitbussen van het apparaat regelmatig controleren. Defecten, bijv. loszittende verbindingen resp. vastgesmolten kabels, onmiddellijk verhelpen

### AANWIJZING

#### **Beschadiging van onderdelen binnen in het apparaat!**

Wanneer u het apparaat opent, komen de vrijwaring en de garantie te vervallen.

- ▶ In geen geval de behuizing openen
- ▶ Ingrepen uitsluitend laten uitvoeren door de apparaatfabrikant

## 3 Transport en opslag

### 3.1 Overzicht

Dit hoofdstuk bevat informatie over transport en opslag alsmede over leveringsomvang en toebehoren van het apparaat.



De onderstaande stappen mogen uitsluitend door deskundig personeel worden uitgevoerd.

**Verdere informatie:** "Kwalificatie van het personeel", Pagina 73

### 3.2 Apparaat uitpakken

- ▶ Verpakkingsdoos aan de bovenzijde openen
- ▶ Verpakkingsmateriaal verwijderen
- ▶ Inhoud uit de verpakking halen
- ▶ Levering op compleetheid controleren
- ▶ Levering op transportschade controleren

### 3.3 Leveringsomvang en toebehoren

#### 3.3.1 Leveringsomvang

De levering omvat de volgende artikelen:

Aanduiding	Beschrijving
Bijlage (optioneel)	
Bedieningshandleiding	
Apparaat	
Installatiehandleiding	
Steunvoet Single-Pos	



### 3.3.2 Toebehoren



Software-opties moeten op het apparaat via een licentiesleutel worden vrijgeschakeld. Bijbehorende hardwarecomponenten kunnen pas worden gebruikt nadat de desbetreffende software-optie is vrijgeschakeld.

De hieronder vermelde toebehoren kunnen optioneel bij HEIDENHAIN worden besteld:

toebehoren	Aanduiding	ID
<b>voor de installatie</b>		
	USB-verbindingkabel	354770-xx
	Netkabel	223775-01
	Kantentaster KT 130	283273-xx
	Tastsysteem TS 248	683110-xx
	Tastsysteem TS 248	683112-xx
	Adapterconnector 1 Vpp	1089214-01
<b>voor montage</b>		
	Steunvoet Duo-Pos	1089230-02
	Steunvoet Multi-Pos	1089230-03
	Houder Multi-Pos	1089230-04
	Steunvoet Single-Pos	1089230-01
	Inbouwframe	1089208-02

### 3.4 In geval van transportschade

- ▶ Schade door de vervoerder laten bevestigen
- ▶ Verpakkingsmaterialen voor onderzoek bewaren
- ▶ Afzender op de hoogte stellen van de schade
- ▶ Contact opnemen met dealer of machinefabrikant met betrekking tot reserveonderdelen



In geval van transportschade:

- ▶ De verpakkingsmaterialen voor onderzoek bewaren
- ▶ Contact opnemen met HEIDENHAIN of machinefabrikant

Dit geldt ook voor transportschade van bestelde reserveonderdelen.

### 3.5 Herverpakking en opslag

Het apparaat moet voorzichtig worden verpakt en opgeslagen in overeenstemming de hier vermelde voorwaarden.

### 3.5.1 Apparaat verpakken

De herverpakking moet zo veel mogelijk overeenkomen met de oorspronkelijke verpakking.

- ▶ Alle aanbouwdelen en stofkappen op het apparaat aanbrengen zoals ze bij de aflevering van het apparaat waren aangebracht of verpakken zoals ze verpakt waren
- ▶ Het apparaat zodanig verpakken dat
  - stoten of trillingen tijdens het transport worden gedempt
  - geen stof of vocht kan binnendringen
- ▶ Alle meegeleverde toebehoren in de verpakking leggen  
**Verdere informatie:** "Leveringsomvang en toebehoren", Pagina 74
- ▶ Alle bij de levering meegeleverde documentatie bijvoegen  
**Verdere informatie:** "Bewaren en doorgeven van de documentatie", Pagina 71



Bij retourzending naar de servicedienst voor reparatie van het apparaat:

- ▶ Het apparaat zonder toebehoren, meetsystemen en randapparatuur verzenden

### 3.5.2 Apparaat opslaan

- ▶ Apparaat op de hierboven beschreven wijze verpakken
- ▶ Voorschriften voor de omgevingsomstandigheden in acht nemen  
**Verdere informatie:** "Technische gegevens", Pagina 81
- ▶ Apparaat telkens na transport of na langdurige opslag op beschadigingen controleren

## 4 Montage

### 4.1 Overzicht

Dit hoofdstuk beschrijft de montage van het apparaat. Hier vindt u instructies hoe het apparaat correct op steunvoeten of houder te monteren.



De onderstaande stappen mogen uitsluitend door deskundig personeel worden uitgevoerd.

**Verdere informatie:** "Kwalificatie van het personeel", Pagina 73

### 4.2 Montage van het apparaat

#### Algemene montage-instructies

De aansluiting voor de montagevarianten bevindt zich aan de achterzijde van het apparaat. De aansluiting is compatibel met de VESA-norm 100 mm x 100 mm.

**Verdere informatie:** "H", Pagina 189

Het materiaal voor bevestiging van de montagevarianten op het apparaat is met het toebehoren meegeleverd.

U hebt bovendien het volgende nodig:

- Torx-schroevendraaier T20
- Torx-schroevendraaier T25
- Inbussleutel SW 2,5 (steunvoet Duo-Pos)
- Materiaal voor bevestiging op een opstellingsvlak



Voor het gebruik volgens de voorschriften van het apparaat moet het apparaat op een steunvoet of een houder gemonteerd zijn.

#### 4.2.1 Montage op steunvoet

U kunt de steunvoet Single-Pos in een hellingshoek van 20° op het apparaat vastschroeven.

- ▶ Steunvoet met de meegeleverde schroeven met verzonken kop M4 x 8 ISO 14581 aan de bovenste VESA 100-tapgaten aan de achterzijde van het apparaat bevestigen



Toelaatbaar aanhaalmoment 2,6 Nm in acht nemen

- ▶ Steunvoet met twee geschikte schroeven van boven op een opstellingsvlak vastschroeven
- of
- ▶ Zelfklevende rubberen steunen aan de onderzijde van de steunvoet aanbrengen
  - ▶ Kabel van achteren door de opening van de steunvoet voeren en door de zijdelingse openingen naar de aansluitingen voeren

**Verdere informatie:** "B", Pagina 4

#### Maatvoeringen van de steunvoet Single-Pos

**Verdere informatie:** "I", Pagina 190

### Montage op steunvoet Duo-Pos

U kunt de steunvoet Duo-Pos in een hellingshoek van 20° of in een hellingshoek van 45° op het apparaat vastschroeven.

- ▶ Steunvoet met de meegeleverde inbusschroeven M4 x 8 ISO 7380 in de onderste VESA 100-tapgaten aan de achterzijde van het apparaat bevestigen



Toelaatbaar aanhaalmoment 2,6 Nm in acht nemen

- ▶ Steunvoet via de montagesleuf (breedte = 4,5 mm) op een opstellingsvlak vastschroeven

of

- ▶ Apparaat vrij opstellen op de gewenste locatie
- ▶ Kabel van achteren door de beide steunen van de steunvoet voeren en door de zijdelingse openingen naar de aansluitingen voeren

**Verdere informatie:** "C", Pagina 4

#### Maatvoeringen van de steunvoet Duo-Pos

**Verdere informatie:** "J", Pagina 191

#### 4.2.2 Montage op steunvoet Multi-Pos

- ▶ Steunvoet met de meegeleverde schroeven met verzonken kop M4 x 8 ISO 14581 (zwart) in de VESA 100-tapgaten aan de achterzijde van het apparaat bevestigen



Toelaatbaar aanhaalmoment 2,6 Nm in acht nemen

- ▶ Optioneel: steunvoet met behulp van twee M5-schroeven vanaf de onderzijde op een opstellingsvlak vastschroeven
- ▶ Gewenste hellingshoek binnen het kantelbereik van 90° instellen
- ▶ Steunvoet fixeren: schroef T25 aandraaien



Aanhaalmoment voor schroef T25 in acht nemen

- Aanbevolen aanhaalmoment: 5,0 Nm
- Maximaal toelaatbaar aanhaalmoment: 15,0 Nm

- ▶ Kabel van achteren door de beide steunen van de steunvoet voeren en door de zijdelingse openingen naar de aansluitingen leiden

**Verdere informatie:** "D", Pagina 4

#### Maatvoeringen van de steunvoet Multi-Pos

**Verdere informatie:** "K", Pagina 192

### 4.2.3 Montage op houder Multi-Pos

- ▶ Houder met de meegeleverde schroeven met verzonken kop M4 x 8 ISO 14581 (zwart) in de VESA 100-tapgaten aan de achterzijde van het apparaat bevestigen

**i** Toelaatbaar aanhaalmoment 2,6 Nm in acht nemen

- ▶ Houder met de meegeleverde M8-schroef, de onderleggingen, de handgreep en de M8-zeskantmoer op een arm monteren
- ▶ Gewenste hellingshoek binnen het kantelbereik van 90° instellen
- ▶ Houder fixeren: schroef T25 aandraaien

**i** Aanhaalmoment voor schroef T25 in acht nemen

- Aanbevolen aanhaalmoment: 5,0 Nm
- Maximaal toelaatbaar aanhaalmoment: 15,0 Nm

- ▶ Kabel van achteren door de beide steunen van de houder leggen en door de zijdelingse openingen naar de aansluitingen voeren

**Verdere informatie:** "E", Pagina 4

**Maatvoeringen van de houder Multi-Pos**

**Verdere informatie:** "L", Pagina 192

## 5 Installatie

### 5.1 Overzicht

In dit hoofdstuk wordt de Installatie van het apparaat beschreven. Hier vindt u informatie over de aansluitingen van het apparaat en instructies hoe u randapparatuur correct aansluit.

**i** De onderstaande stappen mogen uitsluitend door deskundig personeel worden uitgevoerd.  
**Verdere informatie:** "Kwalificatie van het personeel", Pagina 73

### 5.2 Algemene aanwijzingen

#### AANWIJZING

##### Storingen door bronnen met een hoge elektromagnetische emissie!

Randapparatuur zoals frequentieomvormers of aandrijvingen kunnen storingen veroorzaken.

Om de storingsongevoeligheid tegen elektromagnetische invloeden te vergroten:

- ▶ optionele aansluiting voor functionele aarding volgens IEC/EN 60204-1 gebruiken
- ▶ Alleen USB-randapparatuur met een doorgaande afscherming door middel van bijv. metaal-gelamineerde folie en gevlochten metaalmantel of metalen behuizing gebruiken. De bedekkingsgraad van de gevlochten afscherming moet ten minste 85% bedragen. De afscherming moet rondom met de stekkers worden verbonden (360°-verbinding).

#### AANWIJZING

##### Schade aan het apparaat door aansluiten en loskoppelen van stekkerverbindingen tijdens bedrijf!

Interne componenten kunnen beschadigd raken.

- ▶ Stekkers uitsluitend bij uitgeschakeld apparaat aansluiten of loskoppelen

## AANWIJZING

### Elektrostatische ontlading (ESD)!

Het apparaat bevat componenten die door elektrostatische ontlading onherstelbaar beschadigd kunnen raken.

- ▶ Veiligheidsvoorzieningen voor de omgang met ESD-gevoelige componenten altijd in acht nemen
- ▶ Aansluitpennen nooit zonder een goede aarding aanraken
- ▶ Bij werkzaamheden aan apparaataansluitingen een geaarde ESD-armband dragen

## AANWIJZING

### Schade aan het apparaat door verkeerde bekabeling!

Wanneer u de ingangen of uitgangen verkeerd bekabelt, kan dit leiden tot schade aan het apparaat of aan randapparatuur.

- ▶ Aansluitbezettingen en technische gegevens van het apparaat in acht nemen
- ▶ Uitsluitend gebruikte pennen of aders bezetten

**Verdere informatie:** "Technische gegevens", Pagina 81

## 5.3 Apparaatoverzicht

De aansluitingen aan de achterzijde van het apparaat zijn met stofkappen tegen verontreiniging en beschadiging beschermd.

## AANWIJZING

### Verontreiniging en beschadiging door ontbrekende stofkappen!

Wanneer u op niet gebruikte aansluitingen geen stofkappen plaatst, kan de werking van aansluitcontacten nadelig worden beïnvloed of onherstelbaar beschadigd raken.

- ▶ Stofkappen alleen verwijderen wanneer meetsystemen of randapparatuur worden aangesloten
- ▶ Wanneer een meetsysteem of randapparaat wordt verwijderd, de stofkap weer op de aansluiting aanbrengen



Het soort aansluitingen voor meetsystemen kan afhankelijk van de uitvoering van het apparaat verschillend zijn.

### Achterzijde van het apparaat zonder stofkappen

**Verdere informatie:** "A", Pagina 4

Aansluitingen:

- 1 X102:** 37-polige sub-D-aansluiting voor digitale TTL-interface (8 ingangen, 16 uitgangen)

- 2 X112:** 15-polige sub-D-aansluiting voor tastsystemen (bijv. HEIDENHAIN-tastsysteem)
- 3 X1-X6:** 15-polige sub-D-aansluitingen voor meetsystemen met interfaces van het type 1  $V_{PP}$ , 11  $\mu A_{PP}$  of EnDat 2.2  
Standaard 4 ingangen vrijgeschakeld, optioneel 2 extra ingangen vrijschakelbaar
- 4 X32-X34:** USB 2.0 Hi-Speed-aansluiting (type A) voor printer of USB-massageheugen
- 5** Luidspreker
- 6** Aansluiting voor functionele aarding volgens IEC/EN 60204-1
- 7 X116:** RJ45-Ethernet-aansluiting voor communicatie en gegevensuitwisseling met volgsystemen resp. pc  
**X117:** wordt op dit moment niet ondersteund
- 11 X100:** netschakelaar en netaansluiting

Extra aansluitingen bij apparaten met ID 1089177-xx:

- 8 X106:** 15-polige sub-D-aansluiting voor analoge interface (4 ingangen, 4 uitgangen)
- 9 X104:** 9-polige sub-D-aansluiting voor universele relaisinterface (2x relaiswisselcontacten)
- 10 X105:** 37-polige sub-D-aansluiting voor digitale interface (DC 24 V; 24 schakelingangen, 8 schakeluitgangen)

### Linker apparaatzijde

- 12 X31** (onder beschermende afdekking): USB 2.0 Hi-Speed-aansluiting (type A) voor printer of USB-massageheugen

## 5.4 Meetsystemen aansluiten



Bij meetsystemen met EnDat-2.2-interface: wanneer een as in de apparaatinstellingen al aan de desbetreffende ingang van het meetsysteem is toegewezen, wordt het meetsysteem bij het opnieuw opstarten automatisch herkend en worden de instellingen aangepast. U kunt ook de meetsysteem-ingang toewijzen nadat u het meetsysteem hebt aangesloten.

- ▶ aansluitbezetting in acht nemen

**Verdere informatie:** "1  $V_{PP}$ , 11  $\mu A_{PP}$ , EnDat 2.2", Pagina 193

- ▶ Stofkappen verwijderen en opbergen
- ▶ Kabel afhankelijk van de montagevariant leggen

**Verdere informatie:** "Montage van het apparaat", Pagina 76

- ▶ Meetsystemen permanent op de desbetreffende aansluitingen aansluiten

**Verdere informatie:** "Apparaatoverzicht", Pagina 78

- ▶ Bij stekkers met schroeven: schroeven niet te vast aandraaien

## 5.5 Tastsystemen aansluiten



U kunt de volgende tastsystemen op het apparaat aansluiten:

- HEIDENHAIN tastsysteem TS 248
- HEIDENHAIN kantentaster KT 130

**Verdere informatie:** "Leveringsomvang en toebehoren", Pagina 74

- ▶ aansluitbezetting in acht nemen

**Verdere informatie:** "X112", Pagina 196

- ▶ Stofkappen verwijderen en opbergen
- ▶ Kabel afhankelijk van de montagevariant leggen

**Verdere informatie:** "Montage van het apparaat", Pagina 76

- ▶ Tastsysteem permanent op aansluiting aansluiten

**Verdere informatie:** "Apparaatoverzicht", Pagina 78

- ▶ Bij stekkers met schroeven: schroeven niet te vast aandraaien

## 5.6 Schakelingen en -uitgangen bekabelen

### ⚠ WAARSCHUWING

#### **Gevaar bij het gebruik van schakelingen voor veiligheidsfuncties!**

Wanneer u schakelingen voor mechanische eindschakelaars voor veiligheidsfuncties gebruikt, kan dit leiden tot ernstig letsel of de dood.

- ▶ Schakelingen voor mechanische eindschakelaars niet voor veiligheidsfuncties gebruiken



Afhankelijk van de aan te sluiten randapparatuur dient voor de aansluitwerkzaamheden mogelijk een elektrotechnicus te worden ingeschakeld.

Voorbeeld: overschrijding van de veiligheidslaagspanning (SELV)

**Verdere informatie:** "Kwalificatie van het personeel", Pagina 73



Het apparaat voldoet alleen aan de eisen van de norm IEC 61010-1 wanneer de randapparatuur wordt gevoed vanuit een secundaire kring met begrensde energie conform IEC 61010-1<sup>3e ed.</sup>, paragraaf 9.4 of met begrensd vermogen conform IEC 60950-1<sup>2e ed.</sup>, paragraaf 2.5, of vanuit een secundaire kring van klasse 2 conform UL1310.

In plaats van IEC 61010-1<sup>3e ed.</sup>, paragraaf 9.4, kunnen ook de desbetreffende paragrafen van de normen DIN EN 61010-1, EN 61010-1, UL 61010-1 en CAN/CSA-C22.2 nr. 61010-1 resp. in plaats van IEC 60950-1<sup>2e ed.</sup>, paragraaf 2.5, de desbetreffende paragrafen van de normen DIN EN 60950-1, EN 60950-1, UL 60950-1, CAN/CSA-C22.2 nr. 60950-1 worden gebruikt.

- ▶ Schakelingen en -uitgangen volgens de aansluitbezetting bedraden

**Verdere informatie:** "X102", Pagina 194

**Verdere informatie:** "X104", Pagina 194

**Verdere informatie:** "X105", Pagina 195

**Verdere informatie:** "X106", Pagina 195

**Verdere informatie:** "X112", Pagina 196

- ▶ Stofkappen verwijderen en opbergen
- ▶ Kabel afhankelijk van de montagevariant leggen

**Verdere informatie:** "Montage van het apparaat", Pagina 76

- ▶ Aansluitkabels van randapparatuur permanent op de desbetreffende aansluitingen aansluiten

**Verdere informatie:** "Apparaatoverzicht", Pagina 78

- ▶ Bij stekkers met schroeven: schroeven niet te vast aandraaien



De digitale of analoge in- en uitgangen moet u in de apparaatinstellingen van de desbetreffende schakelfunctie toewijzen.

## 5.7 Printer aansluiten

### USB-printer aansluiten

- ▶ aansluitbezetting in acht nemen

**Verdere informatie:** "USB", Pagina 193

- ▶ Stofkappen verwijderen en opbergen
- ▶ Kabel afhankelijk van de montagevariant leggen

**Verdere informatie:** "Montage van het apparaat", Pagina 76

- ▶ USB-printer op USB type A-aansluiting (X31, X32, X33, X34) aansluiten. De USB-kabelstekker moet er helemaal ingestoken zijn

**Verdere informatie:** "Apparaatoverzicht", Pagina 78

### Ethernet-printer aansluiten

- ▶ aansluitbezetting in acht nemen

**Verdere informatie:** "RJ45", Pagina 196

- ▶ Stofkappen verwijderen en opbergen
- ▶ Kabel afhankelijk van de montagevariant leggen

**Verdere informatie:** "Montage van het apparaat", Pagina 76

- ▶ Ethernet-printer met behulp van een in de handel verkrijgbare CAT.5-kabel aansluiten op Ethernet-aansluiting X116. De kabelstekker moet in de aansluiting vastklikken

**Verdere informatie:** "Apparaatoverzicht", Pagina 78

## 5.8 Invoerapparaten aansluiten

- ▶ aansluitbezetting in acht nemen

**Verdere informatie:** "USB", Pagina 193

- ▶ Stofkappen verwijderen en opbergen
- ▶ Kabel afhankelijk van de montagevariant leggen

**Verdere informatie:** "Montage van het apparaat", Pagina 76

- ▶ USB-muis of USB-toetsenbord op USB type A-aansluiting (X31, X32, X33, X34) aansluiten. De USB-kabelstekker moet er helemaal ingestoken zijn

**Verdere informatie:** "Apparaatoverzicht", Pagina 78

## 5.9 Netwerk-randapparatuur aansluiten

- ▶ aansluitbezetting in acht nemen

**Verdere informatie:** "RJ45", Pagina 196

- ▶ Stofkappen verwijderen en opbergen
- ▶ Kabel afhankelijk van de montagevariant leggen

**Verdere informatie:** "Montage van het apparaat", Pagina 76

- ▶ Netwerk-randapparatuur met behulp van een in de handel verkrijgbare CAT.5-kabel aansluiten op Ethernet-aansluiting X116. De kabelstekker moet in de aansluiting vastklikken

**Verdere informatie:** "Apparaatoverzicht", Pagina 78

## 5.10 Netspanning aansluiten

### ⚠ WAARSCHUWING

#### Gevaar voor elektrische schokken!

Niet goed geaarde apparaten kunnen leiden tot ernstig letsel of de dood als gevolg van elektrische schokken.

- ▶ Altijd 3-polige netkabel gebruiken
- ▶ Zorgen voor een correcte aansluiting van de aardleiding op de gebouwinstallatie

### ⚠ WAARSCHUWING

#### Brandgevaar door verkeerde netkabel!

Het gebruik van een netkabel die niet aan de eisen van de plaats van opstelling voldoet, kan tot brandgevaar leiden.

- ▶ Alleen netkabels gebruiken die ten minste voldoen aan de nationale vereisten voor de plaats van opstelling

- ▶ aansluitbezetting in acht nemen

**Verdere informatie:** "X100", Pagina 193

- ▶ Netaansluiting met een netkabel die voldoet aan de vereisten op de netcontactdoos met aardleiding aansluiten

**Verdere informatie:** "Apparaatoverzicht", Pagina 78

## 6 Technische gegevens

### 6.1 Overzicht

Dit hoofdstuk bevat een overzicht van de apparaatgegevens en tekeningen met de afmetingen van het apparaat en aansluitmaten.

### 6.2 Apparaatgegevens

Apparaat	
Behuizing	Aluminium freesbehuizing
Afmetingen van behuizing	314 mm x 265 mm x 36 mm
Bevestigingswijze, aansluitmaten	VESA MIS-D, 100 100 mm x 100 mm
Weergave	
Beeldscherm	<ul style="list-style-type: none"><li>■ LCD Widescreen (16:10) kleurenbeeldscherm 30,7 cm (12,1")</li><li>■ 1280 x 800 pixels</li></ul>
Weergavestap	instelbaar, min. 0,00001 mm
Gebruikers-interface	Gebruikersinterface (GUI) met touchscreen
Elektrische gegevens	
Voedingsspanning	<ul style="list-style-type: none"><li>■ AC 100 V ... 240 V (<math>\pm 10\%</math>)</li><li>■ 50 Hz ... 60 Hz (<math>\pm 5\%</math>)</li><li>■ Bij apparaten met ID 1089176-xx: Ingangsvermogen max. 38 W</li><li>■ Bij apparaten met ID 1089177-xx: Ingangsvermogen max. 79 W</li></ul>
Bufferbatterij	Lithiumbatterij type CR2032; 3,0 V
Overspannings-categorie	II
Aantal meetsysteem-ingangen	Toepassing frezen: 4 (per software-optie kunnen 2 extra ingangen worden vrijgeschakeld) Toepassing draaien: 4
Meetsysteem-interfaces	<ul style="list-style-type: none"><li>■ 1 <math>V_{tt}</math>: maximale stroom 300 mA, max. ingangsfrequentie 400 kHz</li><li>■ 11 <math>\mu A_{pp}</math>: maximale stroom 300 mA, max. ingangsfrequentie 150 kHz</li><li>■ EnDat 2.2: maximale stroom 300 mA</li></ul>
Interpolatie bij 1 $V_{tt}$	4096-voudig

### Elektrische gegevens

Taststelsysteem-aansluiting	<ul style="list-style-type: none"><li>■ Voedingsspanning DC 5 V of DC 12 V</li><li>■ Schakeluitgang 5 V of spanningsvrij</li><li>■ Max. kabellengte met HEIDENHAIN-kabel 30 m</li></ul>									
Digitale ingangen	TTL DC 0 V ... +5 V <table border="1"><thead><tr><th>Niveau</th><th>Spanningsbereik</th><th>Stroombereik</th></tr></thead><tbody><tr><td>High</td><td>DC 11 V ... 30 V</td><td>2,1 mA ... 6,0 mA</td></tr><tr><td>Low</td><td>DC 3 V ... 2,2 V</td><td>0,43 mA</td></tr></tbody></table>	Niveau	Spanningsbereik	Stroombereik	High	DC 11 V ... 30 V	2,1 mA ... 6,0 mA	Low	DC 3 V ... 2,2 V	0,43 mA
Niveau	Spanningsbereik	Stroombereik								
High	DC 11 V ... 30 V	2,1 mA ... 6,0 mA								
Low	DC 3 V ... 2,2 V	0,43 mA								
Digitale uitgangen	TTL DC 0 V ... +5 V Maximale belasting 1 k $\Omega$ Spanningsbereik DC 24 V (20,4 V ... 28,8 V) Uitgangsstroom max. 150 mA per kanaal									
Relaisuitgangen	Bij apparaten met ID 1089177-xx: <ul style="list-style-type: none"><li>■ max. schakelspanning AC 30 V / DC 30 V</li><li>■ max. schakelstroom 0,5 A</li><li>■ max. schakelvermogen 15 W</li><li>■ max. continuustroom 0,5 A</li></ul>									
Analoge ingangen	Bij apparaten met ID 1089177-xx: Spanningsbereik DC 0 V ... +5 V Weerstand 100 $\Omega \leq R \leq 50$ k $\Omega$									
Analoge uitgangen	Bij apparaten met ID 1089177-xx: Spanningsbereik DC -10 V ... +10 V Maximale belasting 1 k $\Omega$									
5V-spanningsuitgangen	Spanningstolerantie $\pm 5\%$ , maximale stroom 100 mA									

## Elektrische gegevens

Data-interface	<ul style="list-style-type: none"> <li>■ 4 USB 2.0 Hi-Speed (Typ A), maximale stroom 500 mA per USB-aansluiting</li> <li>■ 1 Ethernet 10/100 MBit/1 GBit (RJ45)</li> </ul>
----------------	--

## Omgeving

Bedrijfstemperatuur	0 °C ... +45 °C
Opslagtemperatuur	-20 °C ... +70 °C
Relatieve luchtvochtigheid	10 % ... 80 % relatieve luchtvochtigheid, niet condenserend
Hoogte	≤ 2000 m

## Algemeen

Richtlijnen	<ul style="list-style-type: none"> <li>■ EMC-richtlijn 2014/30/EU</li> <li>■ Laagspanningsrichtlijn 2014/35/EU</li> <li>■ RoHS-richtlijn 2011/65/EU</li> </ul>
Vervuilingsgraad	2
Beschermingsklasse EN 60529	<ul style="list-style-type: none"> <li>■ Voorkant en zijkanten: IP65</li> <li>■ Achterkant: IP40</li> </ul>
Gewicht	<ul style="list-style-type: none"> <li>■ 3,5 kg</li> <li>■ Met steunvoet Single-Pos: 3,6 kg</li> <li>■ Met steunvoet Duo-Pos: 3,8 kg</li> <li>■ Met steunvoet Multi-Pos: 4,5 kg</li> <li>■ Met houder Multi-Pos: 4,1 kg</li> </ul>

## 6.3 Afmetingen van apparaat en aansluitmaten

**Meer informatie:** Pagina 188 en volgende pagina's.

Alle afmetingen in de tekeningen zijn in millimeter aangegeven.



# 1 Základy

## 1.1 Přehled

Tato kapitola obsahuje informace o výrobku a o tomto návodu.

## 1.2 Informace o produktu

Označení produktu	ID	Index
POSITIP 8000	1089176-xx, 1089177-xx	---

Typový štítek se nachází na zadní stěně přístroje.

Příklad:



- 1 Označení výrobku
- 2 Rejstřík
- 3 Identifikační číslo (ID)

## 1.3 Dokumentace k produktu

### 1.3.1 Platnost dokumentace

Před použitím dokumentace a zařízení musíte zkontrolovat, zda dokumentace a zařízení souhlasí.

- ▶ Porovnejte ID-číslo a index uvedený v dokumentaci s údaji na typovém štítku zařízení
- > Jestliže ID-čísla a indexy souhlasí, je dokumentace platná.



Pokud čísla indexů a indexy nesouhlasí tak je dokumentace neplatná a hledejte aktuální dokumentaci k přístroji pod [www.heidenhain.de](http://www.heidenhain.de).

### 1.3.2 Pokyny pro čtení dokumentace

#### VAROVÁNÍ

**Nerespektováním dokumentace může dojít k nehodám s úmrtím, zraněním nebo věcným škodám!**

Nebudete-li respektovat dokumentaci, může dojít k nehodám s úmrtím, zraněním nebo věcným škodám

- ▶ Pečlivě si přečtěte celou dokumentaci.
- ▶ Dokumentaci uložte k pozdějšímu používání.

Následující tabulka obsahuje části dokumentace, seřazené podle jejich důležitosti při čtení.

Dokumentace	Popis
Dodatek	Dodatek doplňuje nebo nahrazuje odpovídající obsah Návodu k obsluze a příp. také Instalačního návodu. Jestliže dodávka obsahuje dodatek, má při čtení nejvyšší prioritu. Všechny ostatní části dokumentace si zachovávají svoji platnost.
Instalační pokyny	Návod na instalaci obsahují všechny informace a bezpečnostní pokyny pro odbornou montáž a instalaci přístroje. Návod na instalaci je součástí každé dodávky ve formě výtahu z Návodu k obsluze. Návod na instalaci je při čtení druhý nejdůležitější.
Návod k obsluze	Návod k obsluze obsahuje všechny informace a bezpečnostní pokyny pro odbornou obsluhu přístroje a používání k určenému účelu. Návod k obsluze je obsažen na dodaném CD a můžete si ho také stáhnout na adrese <a href="http://www.heidenhain.de">www.heidenhain.de</a> v části Download. Před uvedením přístroje do provozu si musíte Návod k obsluze přečíst. Návod k obsluze je třetí nejdůležitější dokument.

#### Přejete si změnu nebo jste zjistili chybu?

Neustále se snažíme o zlepšování naší dokumentace pro Vás. Pomozte nám přitom a sdělte nám prosím vaše návrhy na změny na tuto e-mailovou adresu:

[userdoc@heidenhain.de](mailto:userdoc@heidenhain.de)

### 1.3.3 Uložení a předávání dokumentace

Tento návod musí být uložen v bezprostřední blízkosti pracoviště a musí být vždy k dispozici celému personálu. Provozovatel musí informovat personál o místu uložení tohoto návodu. Pokud se stane návod nečitelným, tak si musí provozovatel obstarat u výrobce náhradu.

Při předání nebo prodeji zařízení třetí osobě se musí předat novému majiteli následující dokumenty:

- Dodatek (pokud je součástí dodávky)
- Návod k obsluze

## 1.4 O tomto návodu

Tento návod obsahuje všechny informace a bezpečnostní pokyny pro odbornou montáž a instalaci přístroje.

### 1.4.1 Typ dokumentu

#### Instalační návod

Tato příručka je **Návod na instalaci** produktu.

Návod na instalaci

- je výtah z Návodu k obsluze přístroje
- orientuje se na životní cyklus produktu
- obsahuje všechny potřebné informace a bezpečnostní pokyny pro odbornou montáž a instalaci přístroje k určenému účelu
- neobsahuje žádné informace, přesahující instalaci přístroje, jako např. uvedení přístroje do provozu nebo jeho provozování

### 1.4.2 Cílové skupiny návodu

Tento Návod musí přečíst a dodržovat každá osoba, která je pověřena některou z následujících prací:

- Montáž
- Instalace

### 1.4.3 Všeobecné pokyny

#### Bezpečnostní pokyny

Bezpečnostní pokyny varují před nebezpečím při zacházení s přístrojem a dávají pokyny jak se jim vyhnout. Bezpečnostní pokyny jsou klasifikovány podle závažnosti nebezpečí a dělí se do následujících skupin:

#### **▲ NEBEZPEČÍ**

**Nebezpečí** označuje rizika pro osoby. Pokud nebudete postupovat podle pokynů pro zamezení nebezpečí, potom povede nebezpečí **jistě k úmrtí nebo těžké újmě na zdraví**.

#### **▲ VAROVÁNÍ**

**Varování** signalizuje ohrožení osob. Pokud nebudete postupovat podle pokynů pro zamezení nebezpečí, potom povede nebezpečí **pravděpodobně k úmrtí nebo těžké újmě na zdraví**.

#### **▲ POZOR**

**Upozornění** signalizuje ohrožení osob. Pokud nebudete postupovat podle pokynů pro zamezení nebezpečí, potom povede nebezpečí **pravděpodobně k lehké újmě na zdraví**.

#### **UPOZORNĚNÍ**

**Poznámka** signalizuje ohrožení předmětů nebo dat. Pokud nebudete postupovat podle pokynů pro zamezení nebezpečí, potom povede nebezpečí **pravděpodobně k věcným škodám**.

## Informační pokyny

Informační pokyny zajišťují bezchybné a efektivní použití přístroje. Informační pokyny jsou rozčleněny do následujících skupin:



Symbol Informace představuje **Tip**. Tip uvádí důležité dodatečné či doplňující informace.



Symbol ozubeného kola vám ukazuje, že popsaná funkce **je závislá na stroji**, např.:

- Váš stroj musí být vybaven potřebným softwarem nebo hardwarem
- Chování funkcí závisí na nastaveních stroje



Symbol knihy představuje **křížový odkaz** na externí dokumentaci, např. na dokumentaci vašeho výrobce stroje nebo třetí strany.

### 1.4.4 Textová označení

V tomto návodu se používají následující textová označení:

Zobrazení	Význam
▶ ...	označuje určitý krok akce a výsledek akce
> ...	Příklad: ▶ Klepněte na <b>OK</b> > Hlášení se uzavře
■ ...	označuje výčet
■ ...	Příklad: ■ Rozhraní TTL ■ Rozhraní EnDat ■ ...
tučně	označuje nabídky, indikace a softwarová tlačítka Příklad: ▶ Klepněte na <b>Vypnout</b> > Operační systém se vypne. ▶ Vypněte přístroj síťovým vypínačem.

## 2 Bezpečnost

### 2.1 Přehled

Tato kapitola obsahuje důležité informace o bezpečnosti pro řádnou montáž a instalaci přístroje.

### 2.2 Všeobecná bezpečnostní opatření

Pro provoz systému platí obecně uznávaná bezpečnostní opatření, která jsou potřeba zvláště pro manipulaci se zařízením pod proudem. Nedodržení těchto opatření může mít za důsledek poškození přístroje nebo zranění.

Bezpečnostní opatření se mohou v různých podnicích lišit. V případě konfliktu mezi obsahem tohoto návodu a interními směrnici podniku, kde se tento přístroj používá, platí přísnější pravidla.

### 2.3 Použití k určenému účelu

Přístroje modelové řady POSITIP 8000 jsou vysoce hodnotné digitální indikace polohy pro provoz na ručně ovládaných obráběcích strojích. V kombinaci s délkovými a úhlovými snímači nabízí přístroje modelové řady POSITIP 8000 indikaci polohy nástroje v několika osách a další funkce k ovládání obráběcích strojů.

Pomocí Softwarová opce POSITIP 8000 NC1 lze automatizovat výrobu obrobku.

Přístroje této modelové řady

- smějí být používány pouze v komerčních aplikacích a v průmyslovém prostředí
- musí být pro použití dle daného účelu namontovány na vhodném stojánku nebo držáku
- jsou určeny k používání ve vnitřních prostorách a v prostředí, kde zatížení vlhkostí, špínou, olejem a mazivy odpovídá údajům v technických údajích



Přístroje podporují používání periferních přístrojů od různých výrobců. HEIDENHAIN nemůže uvést k používání těchto přístrojů dle určeného účelu žádné stanovisko. Je nutno dodržovat informace pro používání dle určeného účelu, uvedené v příslušné dokumentaci.

### 2.4 Použití v rozporu s daným účelem

Pro všechny přístroje modelové řady POSITIP 8000 jsou nepřijatelné zvláště následující aplikace:

- Použití a skladování mimo provozní podmínky podle "Technické údaje"
- Použití v exteriéru
- Použití v místech ohrožených výbuchem
- Použití přístrojů modelové řady POSITIP 8000 jako součást bezpečnostní funkce

## 2.5 Kvalifikace personálu

Personál pro montáž a instalaci musí mít odpovídající kvalifikaci pro tyto práce a musí se dostatečně informovat pomocí dokumentace zařízení a připojených periferních zařízení.

Požadavky na personál, který je potřeba pro jednotlivé činnosti na přístroji, jsou uvedené v příslušných kapitolách tohoto návodu.

V následující části jsou skupiny osob blíže specifikovány z hlediska jejich kvalifikací a úkolů.

### Odborný personál

Odborný personál vyškolí provozovatel pro rozšířenou obsluhu a nastavování parametrů. Odborný personál je schopen na základě svého vzdělání, znalostí a zkušeností, jakož i znalostí platných směrnic, schopen provádět svěřené práce z daných aplikací a samostatně rozpoznávat a bránit vzniku nebezpečí.

### Odborný elektrikář

Odborný elektrikář je schopen na základě svého odborného vzdělání, znalostí a zkušeností, jakož i znalostí platných norem a směrnic, schopen provádět práce na elektrickém zařízení a samostatně rozpoznávat a bránit vzniku možných nebezpečí. Elektrikář má speciální vzdělání pro pracovní prostředí, v němž je činný.

Elektrikář musí splňovat nařízení platných zákonných předpisů o bezpečnosti práce.

## 2.6 Povinnosti provozovatele

Provozovatel vlastní přístroj a periferní zařízení nebo si oboje pronajal. Je vždy zodpovědný za použití k určenému účelu.

Provozovatel musí:

- pověřit různými úkoly na přístroji kvalifikovaný, vhodný a autorizovaný personál,
- prokazatelně poučit personál o oprávněních a úkolech
- dát k dispozici veškeré prostředky, které personál používá ke splnění jemu přidělených úkolů.
- zajistit, aby byl přístroj provozován výlučně v technicky bezvadném stavu
- zajistit, aby byl přístroj chráněn proti neoprávněnému použití

## 2.7 Všeobecné bezpečnostní pokyny



Odpovědnost za každý systém, ve kterém je tento výrobek používán, má montér nebo instalatér tohoto systému.






Přístroj podporuje používání řady periferních přístrojů od různých výrobců. HEIDENHAIN nemůže uvést ke specifickým bezpečnostním pokynům těchto přístrojů žádné stanovisko. Bezpečnostní pokyny z příslušné dokumentace se musí dodržovat. Pokud není dokumentace k dispozici, je nutno si ji vyžádat od výrobců.

Specifické bezpečnostní pokyny, které jsou potřeba pro jednotlivé činnosti na přístroji, jsou uvedené v příslušných kapitolách tohoto návodu.

## 2.7.1 Symboly na přístroji

Přístroj je označen následujícími symboly:

Symbol	Význam
	Před připojením přístroje respektujte bezpečnostní pokyny týkající se elektřiny a připojení k rozvodné síti.
	Připojka uzemnění dle IEC/EN 60204-1. Věnujte pozornost pokynům pro instalaci.
	Pečeť výrobku. Poškozením nebo odstraněním pečeti výrobku zaniká záruka.

## 2.7.2 Bezpečnostní doporučení ohledně elektřiny

### **VAROVÁNÍ**

**Při otevření přístroje hrozí nebezpečí dotyku s vodivými součástmi.**

Následkem mohou být elektrické šoky, popáleniny nebo úmrtí.

- ▶ V žádném případě skříňku neotevírejte.
- ▶ Zákroky nechte provádět pouze od výrobce.

### **VAROVÁNÍ**

**Při přímém či nepřímém dotyku se součástmi pod napětím hrozí nebezpečí průchodu elektrického proudu tělem.**

Následkem mohou být elektrické šoky, popáleniny nebo úmrtí.

- ▶ Práce na elektrickém zařízení nechte provádět pouze vyškoleným odborníkem.
- ▶ Pro připojení k síti a pro všechny přípojky rozhraní používejte výhradně normované kabely a konektory.
- ▶ Vadné elektrické komponenty nechte okamžitě vyměnit od výrobce.
- ▶ Pravidelně kontrolujte všechny přípojné kabely a konektory přístroje. Nedostatky, jako jsou volná spojení, popř. spálené kabely, se musí ihned odstranit.

### **UPOZORNĚNÍ**

**Poškození vnitřních součástí přístroje!**

Otevřením přístroje zaniká záruka.

- ▶ V žádném případě skříňku neotevírejte.
- ▶ Zákroky nechejte provádět pouze výrobcem.

## 3 Přeprava a skladování

### 3.1 Přehled

Tato kapitola obsahuje informace o dopravě a skladování, jakož i rozsahu dodávky a příslušenství přístroje.



Následující postupy smí provádět pouze odborný personál.

**Další informace:** "Kvalifikace personálu", Stránka 85

### 3.2 Vybalení přístroje

- ▶ Obal otevřete nahoře.
- ▶ Odstraňte obalový materiál.
- ▶ Vyjměte obsah.
- ▶ Zkontrolujte úplnost dodávky.
- ▶ Zkontrolujte dodávku, zda nebyla poškozená při dopravě.

### 3.3 Obsah dodávky a příslušenství

#### 3.3.1 Rozsah dodávky

Dodávka zahrnuje tyto položky:

Označení	Popis
	Dodatek (volitelný)
	Návod k obsluze
	Přístroj
	Instalační návod
	Stojánek Single-Pos

### 3.3.2 Příslušenství



Opční software musí být na přístroji odemčen pomocí licenčního klíče. Související hardwarové komponenty lze používat pouze po aktivaci příslušného opčního softwaru.

Dále uvedené příslušenství můžete objednat také u fy HEIDENHAIN:

Příslušenství	Označení	ID
<b>pro instalaci</b>		
	Spojovací kabel USB	354770-xx
	Dotyková sonda na hrany KT 130	283273-xx
	Dotyková sonda TS 248	683110-xx
	Dotyková sonda TS 248	683112-xx
	Zástrčka adaptéru 1 V ss	1089214-01
	Síťový kabel	223775-01
<b>pro montáž</b>		
	Stojánek Duo-Pos	1089230-02
	Stojánek Multi-Pos	1089230-03
	Držák Multi-Pos	1089230-04
	Stojánek Single-Pos	1089230-01
	Vestavný rám	1089208-02

### 3.4 Když dojde k poškození během dopravy

- ▶ Nechte si potvrdit poškození od dopravce.
- ▶ Uložte obalový materiál pro vyšetření.
- ▶ Informujte odesílatele o poškození.
- ▶ Pro náhradní díly kontaktujte obchodníka společnosti



Při poškození během dopravy:

- ▶ Uložte obalový materiál k prošetření.
- ▶ HEIDENHAIN nebo výrobce stroje

To platí rovněž pro poškození náhradních dílů během dopravy.

### 3.5 Opětovné zabalení a skladování

Přístroj zabalte a skladujte obezřetně a v souladu se zde uvedenými podmínkami.

### 3.5.1 Zabalit přístroj

Nové balení by mělo co nejvíce odpovídat původnímu balení.

- ▶ Všechny doplňkové díly a protiprachové krytky upevněte na přístroj tak, jak byly upevněné při dodávce přístroje nebo je zase zabalte tak, jak byly zabalené.
- ▶ Zabalte přístroj tak, aby
  - byly nárazy a otřesy během dopravy utlumeny,
  - do něho nemohl vniknout prach a vlhkost.
- ▶ Všechny dodané části příslušenství uložte do obalu, **Další informace:** "Obsah dodávky a příslušenství", Stránka 86
- ▶ Přiložte veškerou dokumentaci, která byla v původní dodávce **Další informace:** "Uložení a předávání dokumentace", Stránka 83



Odeslání přístroje do opravy v servisu:

- ▶ Zašlete přístroj bez příslušenství, snímačů a periferních zařízení.

### 3.5.2 Skladování přístroje

- ▶ Zabalte přístroj jak bylo výše popsáno
- ▶ Dodržujte stanovené podmínky prostředí **Další informace:** "Technické údaje", Stránka 92
- ▶ Po každé přepravě a delším skladování přístroj zkontrolujte, zda není poškozený

## 4 Montáž

### 4.1 Přehled

Tato kapitola popisuje montáž přístroje. Zde najdete návod jak řádně namontujete váš přístroj na stojánek nebo na držák.



Následující postupy smí provádět pouze odborný personál.

**Další informace:** "Kvalifikace personálu", Stránka 85

### 4.2 Sestavení přístroje

#### Všeobecné montážní pokyny

Úchyt montážních variant se nachází na zadní straně přístroje. Přípojka je kompatibilní se standardem VESA 100 mm x 100 mm.

**Další informace:** "H", Stránka 189

Materiál pro uchycení montážních variant k přístroji je přiložen k příslušenství.

Dodatečně použijte:

- Šroubovák Torx T20
- Šroubovák Torx T25
- Klíč s vnitřním šestihranem, otvor klíče 2,5 (stojánek Duo-Pos)
- Materiál pro upevnění na pracovní plochu



Pro použití v souladu s daným účelem musí být přístroj upevněn na stojánku nebo v držáku.

#### 4.2.1 Montáž na stojánek Single-Pos

Stojánek Single-Pos můžete na přístroj našroubovat se sklonem 20°.

- ▶ Stojánek upevněte pomocí přiložených šroubů se zapuštěnou hlavou M4x8 ISO 14581 do horních otvorů se závitem VESA 100 na zadní straně přístroje



Dbejte na přípustný dotahovací moment 2,6 Nm

- ▶ Stojánek přišroubujte dvěma vhodnými šrouby shora na plochu

nebo

- ▶ Umístěte samolepicí gumové podložky na spodní stranu stojánku
- ▶ Kabel uložte zezadu skrze otvor stojánku a poté ho vedte přes boční otvory k přípojkám.

**Další informace:** "B", Stránka 4

#### Rozměry stojánku Single-Pos

**Další informace:** "I", Stránka 190

#### Montáž na stojánek Duo-Pos

Stojánek Duo-Pos lze na přístroj našroubovat buď se sklonem 20° nebo se sklonem 45°.

- ▶ Stojánek upevněte pomocí přiložených šroubů s vnitřním šestihranem M4x8 ISO 7380 do spodních otvorů se závitem VESA 100 na zadní straně přístroje



Dbejte na přípustný dotahovací moment 2,6 Nm

- ▶ Stojánek našroubujte přes montážní zářezy (šířka = 4,5 mm) na pracovní plochu

nebo

- ▶ Přístroj postavte na požadované místo
- ▶ Kabel uložte zezadu skrze obě opěrky stojánku a poté vedte přes boční otvory k přípojkám.

**Další informace:** "C", Stránka 4

#### Rozměry stojánku Duo-Pos

**Další informace:** "J", Stránka 191

#### 4.2.2 Montáž na stojánek Multi-Pos

- ▶ Stojánek upevněte pomocí přiložených šroubů se zapuštěnou hlavou M4x8 ISO 14581 (černé) do otvorů se závitem VESA 100 na zadní straně přístroje



Dbejte na přípustný dotahovací moment 2,6 Nm

- ▶ Opční stojánek přišroubujte dvěma M5 šrouby zespodu na pevnou plochu
- ▶ Nastavte požadovaný úhel naklonění v rámci 90°
- ▶ Zajištění stojánku: pevně dotáhněte šroub T25



Dbejte na utahovací moment pro šroub T25

- Doporučený utahovací moment: 5,0 Nm
- Maximální povolený utahovací moment: 15,0 Nm

- ▶ Kabel uložte zezadu skrze obě opěrky stojánku a poté vedte přes boční otvory k přípojkám.

**Další informace:** "D", Stránka 4

#### Rozměry stojánku Multi-Pos

**Další informace:** "K", Stránka 192

### 4.2.3 Montáž na držáku Multi-Pos

- ▶ Držák upevněte pomocí přiložených šroubů se zapuštěnou hlavou M4x8 ISO 14581 (černé) do otvorů se závitem VESA 100 na zadní straně přístroje

**i** Dbejte na přípustný dotahovací moment 2,6 Nm

- ▶ Držák namontujte pomocí přiloženého šroubu M8, podložek, rukojeti a šestihranné matice M8 na rameno
- ▶ Nastavte požadovaný úhel naklonění v rámci 90°
- ▶ Zajištění držáku: pevně dotáhněte šroub T25

**i** Dbejte na utahovací moment pro šroub T25

- Doporučený utahovací moment: 5,0 Nm
- Maximální povolený utahovací moment: 15,0 Nm

- ▶ Kabel uložte zezadu skrze obě opěrky držáku a poté vedte přes boční otvory k přípojkám.

**Další informace:** "E", Stránka 4

### Rozměry držáku Multi-Pos

**Další informace:** "L", Stránka 192

## 5 Instalace

### 5.1 Přehled

Tato kapitola popisuje instalaci přístroje. Zde naleznete informace o přípojkách přístroje a návody, jak řádně připojit periferní přístroje.

**i** Následující postupy smí provádět pouze odborný personál.  
**Další informace:** "Kvalifikace personálu", Stránka 85

### 5.2 Všeobecné pokyny

#### UPOZORNĚNÍ

##### Rušení od zdrojů silných elektromagnetických emisí!

Periferní zařízení, jako jsou měniče kmitočtu nebo pohony, mohou způsobovat rušení.

Pro zvýšení odolnosti vůči působení elektromagnetických vlivů:

- ▶ používejte volitelnou přípojku uzemnění dle normy IEC/EN 60204-1.
- ▶ Používejte výhradně USB-periferie s průchozím stíněním, např. kovovou fólií a kovovým opletením, nebo kovovým pouzdem. Stupeň pokrytí stínícím opletením musí být 85 % nebo více. Stínění musí být napojeno kolem konektoru (napojení 360°).

#### UPOZORNĚNÍ

##### Poškození přístroje spojováním a rozpojováním konektorů během provozu!

Mohly by se poškodit vnitřní komponenty.

- ▶ Konektory spojujte nebo rozpojujte pouze při vypnutém přístroji!

## UPOZORNĚNÍ

### Elektrostatický výboj (ESD)!

Výrobek obsahuje součástky, které mohou být zničeny elektrostatickým výbojem.

- ▶ Musíte dodržovat bezpečnostní opatření pro zacházení se součástkami citlivými na elektrostatický výboj.
- ▶ Nikdy se nedotýkejte přípojných kolíčků bez řádného uzemnění.
- ▶ Při pracích na přípojkách přístroje noste uzemněný ESD-náramek.

## UPOZORNĚNÍ

### Poškození přístroje způsobené nesprávným zapojením!

Pokud vstupy nebo výstupy špatně připojíte, může dojít k poškození přístroje nebo periferních zařízení.

- ▶ Dbejte na připojení přívodů a technické údaje přístroje
- ▶ Obsazujte výhradně použité piny nebo vodiče

**Další informace:** "Technické údaje", Stránka 92

## 5.3 Přehled zařízení

Přípojky na zadní straně přístroje jsou chráněny krytkami proti zašpinění a poškození.

## UPOZORNĚNÍ

### Znečištění a poškození kvůli chybějícím prachovým krytkám!

Pokud nenasadíte na nepoužívané přípojky prachové krytky, může to ovlivnit funkci přípojných kontaktů nebo se zničí.

- ▶ Prachové krytky sundávejte pouze pro připojení snímačů nebo periferních přístrojů.
- ▶ Po odpojení snímače nebo periferního zařízení nasadte na přípojku opět ochrannou krytku.



Druh přípojek pro snímače se může lišit v závislosti na provedení přístroje.

### Zadní strana přístroje bez protiprachových krytek

**Další informace:** "A", Stránka 4

Konektory:

- X102:** 37pinový konektor Sub-D pro digitální TTL-rozhraní (8 vstupů, 16 výstupů)
- X112:** 15pinový konektor Sub-D pro dotykové sondy (např. dotykovou sondu HEIDENHAIN)
- X1-X6:** 15pinové konektory Sub-D pro měřidla s rozhraním typu 1 V<sub>SS</sub>, 11μA<sub>SS</sub> nebo EnDat 2.2  
Standardně se 4 volnými vstupy, opčně lze povolit 2 další vstupy

- X32-X34:** USB 2.0 konektor Hi-Speed (typ A) pro tiskárnu nebo USB-flashdisk
- Reproduktor
- Přípojka uzemnění dle IEC/EN 60204-1.
- X116:** Konektor RJ45-Ethernet pro komunikaci a výměnu dat s následnými systémy, popř. s PC  
**X117:** V současné době není podporováno
- X100:** Síťový vypínač a přípojka

Přídavné konektory u přístrojů s ID 1089177-xx:

- X106:** 15pinový konektor Sub-D pro analogové rozhraní (4 vstupy, 4 výstupy)
- X104:** 9pinový konektor Sub-D pro univerzální rozhraní relé (2 přepínací kontakty relé)
- X105:** 37pinový konektor Sub-D pro digitální rozhraní (24 V DC; 24 spínacích vstupů, 8 spínaných výstupů)

### Levá strana přístroje

- X31** (pod krytem): Přípojka USB 2.0 Hi-Speed (typ A) pro tiskárnu nebo USB-flashdisk

## 5.4 Připojení snímačů



U snímačů s rozhraním EnDat-2.2.: Když je jedna osa v nastavení přístroje již přidělena příslušnému vstupu snímače, tak se snímač při novém spuštění rozpozná automaticky a nastavení se upraví. Případně můžete vstup snímače přiřadit, po připojení snímače.

- ▶ Dbejte na osazení konektorů

**Další informace:** "1 V<sub>PP</sub>, 11 μA<sub>PP</sub>, EnDat 2.2", Stránka 193

- ▶ Sundejte protiprachové krytky a uložte je.
- ▶ Položte kabel podle varianty montáže

**Další informace:** "Sestavení přístroje", Stránka 88

- ▶ Připojte snímače napevno k danému konektoru.

**Další informace:** "Přehled zařízení", Stránka 90

- ▶ U konektorů se šrouby: nedotahujte šrouby příliš silně.

## 5.5 Připojení dotykových sond



K přístroji můžete připojit následující dotykové sondy:

- Dotyková sonda TS 248 HEIDENHAIN
- Dotyková sonda KT 130 HEIDENHAIN

**Další informace:** "Obsah dodávky a příslušenství", Stránka 86

- ▶ Dbejte na osazení konektorů

**Další informace:** "X112", Stránka 196

- ▶ Sundejte protiprachové krytky a uložte je
- ▶ Položte kabel podle varianty montáže

**Další informace:** "Sestavení přístroje", Stránka 88

- ▶ Připojte dotykovou sondu pevně ke konektoru

**Další informace:** "Přehled zařízení", Stránka 90

- ▶ U konektorů se šrouby: nedotahujte šrouby příliš silně.



## 5.6 Zapojení spínacích vstupů a výstupů

### VAROVÁNÍ

#### Nebezpečí při použití spínacích vstupů pro bezpečnostní funkce!

Použitím spínacích vstupů pro mechanické koncové spínače pro bezpečnostní funkce může dojít k vážným zraněním nebo usmrcení.

- ▶ Nepoužívejte spínací vstupy pro mechanické koncové spínače pro bezpečnostní funkce.



V závislosti na připojovaném periferním zařízení bude možná nutné připojení odborníkem.

Příklad: Překročení ochranného nízkého napětí (SELV)

**Další informace:** "Kvalifikace personálu", Stránka 85



Zařízení splňuje požadavky normy IEC 61010-1 pouze tehdy, když je periferie napájena ze sekundárního obvodu s omezením energie dle IEC 61010-1<sup>3. vydání</sup>, odstavec 9.4 nebo s omezením výkonu dle IEC 60950-1<sup>2. vydání</sup>, odstavec 2.5 nebo ze sekundárního obvodu třídy 2 dle UL1310. Místo IEC 61010-1<sup>3. vydání</sup>, odstavec 9.4 lze použít též odpovídající odstavce norem DIN EN 61010-1, EN 61010-1, UL 61010-1 a CAN/CSA-C22.2 č. 61010-1 resp. místo IEC 60950-1<sup>2. vydání</sup>, odstavec 2.5 odpovídající odstavce norem DIN EN 60950-1, EN 60950-1, UL 60950-1, CAN/CSA-C22.2 č. 60950-1.

- ▶ Připojte spínací vstupy a výstupy podle osazení konektorů

**Další informace:** "X102", Stránka 194

**Další informace:** "X104", Stránka 194

**Další informace:** "X105", Stránka 195

**Další informace:** "X106", Stránka 195

**Další informace:** "X112", Stránka 196

- ▶ Sundejte protiprachové krytky a uložte je
- ▶ Položte kabel podle varianty montáže

**Další informace:** "Sestavení přístroje", Stránka 88

- ▶ Připojte připojovací kabel periferie napevno k dané přípojce.

**Další informace:** "Přehled zařízení", Stránka 90

- ▶ U konektorů se šrouby: nedotahujte šrouby příliš silně.



Digitálním nebo analogovým vstupům a výstupům musíte přiřadit v nastavení přístroje příslušné spínací funkce.

## 5.7 Připojení tiskárny

### Připojení tiskárny USB

- ▶ Dbejte na osazení konektorů

**Další informace:** "USB", Stránka 193

- ▶ Sundejte protiprachové krytky a uložte je.
- ▶ Položte kabel podle varianty montáže

**Další informace:** "Sestavení přístroje", Stránka 88

- ▶ Připojte USB-tiskárnu na některou přípojku USB typu A (X31, X32, X33, X34). Zástrčka USB-kabelu musí být úplně zasunutá

**Další informace:** "Přehled zařízení", Stránka 90

### Připojení ethernetové tiskárny

- ▶ Dbejte na osazení konektorů

**Další informace:** "RJ45", Stránka 196

- ▶ Sundejte protiprachové krytky a uložte je.
- ▶ Položte kabel podle varianty montáže

**Další informace:** "Sestavení přístroje", Stránka 88

- ▶ Připojte ethernetovou tiskárnu běžným kabelem CAT.5 ke konektoru Ethernetu X116. Zástrčka kabelu musí pevně zaskočit do přípojky

**Další informace:** "Přehled zařízení", Stránka 90

## 5.8 Připojení zadávacího přístroje

- ▶ Dbejte na osazení konektorů

**Další informace:** "USB", Stránka 193

- ▶ Sundejte protiprachové krytky a uložte je
- ▶ Položte kabel podle varianty montáže

**Další informace:** "Sestavení přístroje", Stránka 88

- ▶ Připojte USB-myš nebo USB-klávesnici k některé přípojce USB typu A (X31, X32, X33, X34). Zástrčka USB-kabelu musí být úplně zasunutá

**Další informace:** "Přehled zařízení", Stránka 90

## 5.9 Připojení síťové periferie

- ▶ Dbejte na osazení konektorů

**Další informace:** "RJ45", Stránka 196

- ▶ Sundejte protiprachové krytky a uložte je
- ▶ Položte kabel podle varianty montáže

**Další informace:** "Sestavení přístroje", Stránka 88

- ▶ Připojte síťové periferní zařízení běžným kabelem CAT.5 k přípojce Ethernetu X116. Zástrčka kabelu musí pevně zaskočit do přípojky

**Další informace:** "Přehled zařízení", Stránka 90

## 5.10 Připojte síťové napětí

### VAROVÁNÍ

#### Nebezpečí úrazu elektrickým proudem!

Nesprávně uzemněná zařízení mohou způsobit vážné zranění nebo smrt elektrickým proudem.

- ▶ Zásadně používejte 3vodičový síťový kabel.
- ▶ Zajistěte správné připojení ochranného vodiče k instalaci budovy.

### VAROVÁNÍ

#### Riziko požáru při vadné napájecí šňůře!

Používání napájecí šňůry, která nesplňuje místní předpisy, může vést k riziku požáru.

- ▶ Používejte pouze napájecí šňůru, která splňuje alespoň národní požadavky na místě instalace

- ▶ Dbejte na osazení konektorů

**Další informace:** "X100", Stránka 193

- ▶ Napájecí přípojku připojte napájecí šňůrou, která splňuje požadavky, k síťové zásuvce s ochranným vodičem

**Další informace:** "Přehled zařízení", Stránka 90

## 6 Technické údaje

### 6.1 Přehled

Tato kapitola obsahuje přehled technických údajů a výkresy s montážními rozměry i rozměry přístroje.

### 6.2 Údaje přístroje

#### Přístroj

Skříňka Hliníková frézovaná skříňka

Rozměry skříňky 314 mm x 265 mm x 36 mm

Způsob uchycení, VESA MIS-D, 100  
Připojovací rozměry 100 mm x 100 mm

#### Indikace

Obrazovka

- LCD širokoúhlá obrazovka (16:10)  
Barevná obrazovka 30,7 cm (12,1")
- 1280 x 800 pixelů

Krok indikace nastavitelný, min. 0,00001 mm

Uživatelské rozhraní Uživatelské rozhraní (GUI) s dotykovou obrazovkou

#### Hodnoty elektrického připojení

Napájecí napětí

- AC 100 V ... 240 V ( $\pm 10\%$ )
- 50 Hz ... 60 Hz ( $\pm 5\%$ )
- U přístrojů s ID 1089176-xx:  
Vstupní výkon max. 38 W
- U přístrojů s ID 1089177-xx:  
Vstupní výkon max. 79 W

Záložní baterie Lithiová baterie typu CR2032; 3,0 V

Kategorie přepětí II

Počet vstupů měřidel Aplikace Frézování: 4 (2 přidavné vstupy lze zapnout v opčním softwaru)  
Aplikace Soustružení: 4

Rozhraní snímačů

- 1 V<sub>SS</sub>: Maximální proud 300 mA, max. vstupní frekvence 400 kHz
- 11  $\mu$ A<sub>SS</sub>: Maximální proud 300 mA, max. vstupní frekvence 150 kHz
- EnDat 2.2: Maximální proud 300 mA

Interpolace při 1 V<sub>SS</sub> 4096násobná

Přípojka dotykové sondy

- Napájecí napětí 5 V DC nebo 12 V DC
- Spínací výstup 5 V nebo bez napětí
- Max. délka kabelu HEIDENHAIN je 30 m

Hodnoty elektrického připojení			
Digitální vstupy	TTL DC 0 V ... +5 V		
	Úroveň	Rozsah napětí	Rozsah proudu
	High	DC 11 V ... 30 V	2,1 mA ... 6,0 mA
	Low	DC 3 V ... 2,2 V	0,43 mA
Digitální výstupy	TTL DC 0 V ... +5 V Maximální zátěž 1 kΩ Rozsah napětí DC 24 V (20,4 V ... 28,8 V) Výstupní proud max. 150 mA v každém kanálu		
Reléové výstupy	U přístrojů s ID 1089177-xx: <ul style="list-style-type: none"> <li>■ max. spínané napětí 30 V AC / 30 V DC</li> <li>■ Max. spínaný proud 0,5 A</li> <li>■ Max. spínaný výkon 15 W</li> <li>■ Max. trvalý proud 0,5 A</li> </ul>		
Analogové vstupy	U přístrojů s ID 1089177-xx: Rozsah napětí DC 0 V ... +5 V Odpor $100 \Omega \leq R \leq 50 \text{ k}\Omega$		
Analogové výstupy	U přístrojů s ID 1089177-xx: Napěťový rozsah DC -10 V ... +10 V Maximální zátěž 1 kΩ		
Napěťové výstupy 5 V	Tolerance napětí $\pm 5 \%$ , maximální proud 100 mA		

Hodnoty elektrického připojení	
Datové rozhraní	<ul style="list-style-type: none"> <li>■ 4 USB 2.0 Hi-Speed (typ A), maximální proud 500 mA v každé USB-přípojce</li> <li>■ 1 Ethernet 10/100 MBit/1 GBit (RJ45)</li> </ul>
Prostředí	
Provozní teplota	0 °C ... +45 °C
Skladovací teplota	-20 °C ... +70 °C
Relativní vlhkost vzduchu	10 % ... 80 % r.v. nekondenzující
Výška	≤ 2000 m
Obecné informace	
Směrnice	<ul style="list-style-type: none"> <li>■ Směrnice EMV 2014/30/EU</li> <li>■ Směrnice o nízkonapěťových zařízeních 2014/35/EU</li> <li>■ Směrnice RoHS 2011/65/EU</li> </ul>
Stupeň znečištění	2
Stupeň ochrany EN 60529	<ul style="list-style-type: none"> <li>■ Přední a boční strany: IP65</li> <li>■ Zadní: IP40</li> </ul>
Hmotnost	<ul style="list-style-type: none"> <li>■ 3,5 kg</li> <li>■ se stojánkem Single-Pos: 3,6 kg</li> <li>■ se stojánkem Duo-Pos: cca 3,8 kg</li> <li>■ se stojánkem Multi-Pos: cca 4,5 kg</li> <li>■ s držákem Multi-Pos: 4,1 kg</li> </ul>

### 6.3 Rozměry přístroje a připojovací rozměry

**Další informace:** Stránka 188 a další stránky.  
Všechny rozměry ve výkresech jsou v mm.

# 1 Zasadniczo

## 1.1 Przegląd

Ten rozdział zawiera informacje o niniejszym produkcie i niniejszej instrukcji.

## 1.2 Informacje o produkcie

Oznaczenie produktu	ID	Indeks
POSITIP 8000	1089176-xx, 1089177-xx	---

Etykieta typu znajduje się na tylnej stronie korpusu urządzenia.

Przykład:



- 1 Oznaczenie produktu
- 2 Indeks
- 3 Identnumer (ID)

## 1.3 Dokumentacja do produktu

### 1.3.1 Okres obowiązywania dokumentacji

Przed użyciem dokumentacji i urządzenia należy skontrolować, czy dokumentacja oraz urządzenie są ze sobą zgodne.

- ▶ Podany w dokumentacji numer identyfikacyjny oraz indeks porównać z danymi na tabliczce znamionowej urządzenia
- > Jeśli numery identyfikacyjne oraz indeksy są zgodne, to dokumentacja posiada ważność użytkową



Jeśli numery identyfikacyjne i indeksy nie są zgodne a tym samym dokumentacja nie jest ważna, to można pobrać aktualną dokumentację urządzenia na [www.heidenhain.de](http://www.heidenhain.de).

### 1.3.2 Wskazówki dotyczące czytania dokumentacji

#### **OSTRZEŻENIE**

##### **Wypadki śmiertelne, obrażenia lub szkody materialne przy nieuwzględnianiu dokumentacji!**

Jeśli informacje zawarte w dokumentacji nie są uwzględniane, to może dojść do wypadków nawet śmiertelnych, obrażeń jak i szkód materialnych.

- ▶ Dokumentację uważnie i w całości przeczytać
- ▶ Przechowywać dokumentację do wglądu

Następująca tabela zawiera części składowe dokumentacji w kolejności ich priorytetu przy czytaniu.

Dokumentacja	Opis
Addendum	Dodatek Addendum uzupełnia lub zamienia odpowiednie treści instrukcji obsługi oraz w razie potrzeby także instrukcji instalacji. Jeśli taki dodatek jest zawarty w dostawie, to posiada on najwyższy priorytet uwzględnienia. Wszystkie pozostałe treści dokumentacji zachowują swoją ważność.
Instrukcja instalacji	Instrukcja instalacji zawiera wszystkie informacje oraz wskazówki dotyczące bezpieczeństwa, dla fachowego montażu oraz instalacji urządzenia. Jako wyciąg z instrukcji eksploatacji ta instrukcja instalacji zawarta jest w każdej dostawie. Instrukcja instalacji posiada drugi co do ważności priorytet przy czytaniu.
Instrukcja eksploatacji	Instrukcja eksploatacji zawiera wszystkie informacje oraz wskazówki dotyczące bezpieczeństwa, dla fachowej oraz przewidzianej z przeznaczeniem eksploatacji. Instrukcja eksploatacji zawarta jest na przesyłanym w dostawie nośniku pamięci oraz może także zostać pobrana w strefie pobierania <a href="http://www.heidenhain.de">www.heidenhain.de</a> . Przed włączeniem urządzenia do eksploatacji instrukcja ta powinna zostać przeczytana. Instrukcja eksploatacji posiada trzeci co do ważności priorytet przy czytaniu.

#### **Wymagane są zmiany lub stwierdzono błąd?**

Nieprzerwanie staramy się ulepszać naszą dokumentację. Proszę pomóc nam przy tym i komunikować sugestie dotyczące zmian pod następującym adresem mailowym: [userdoc@heidenhain.de](mailto:userdoc@heidenhain.de)

### 1.3.3 Przechowywanie i udostępnianie dokumentacji

Niniejsza instrukcja powinna być przechowywana w bezpośredniej bliskości miejsca pracy i w każdej chwili być dostępna dla personelu. Właściciel powinien poinformować personel o miejscu przechowywania tej instrukcji. Jeśli instrukcja nie jest więcej czytelna, to powinna ona zostać zamieniona na nową u producenta urządzenia.

Przy przekazaniu lub sprzedaży urządzenia osobom trzecim należy przekazać następujące dokumenty nowemu posiadaczowi:

- Załącznik Addendum (jeśli dostępny w dostawie)
- Instrukcja eksploatacji

## 1.4 O niniejszej instrukcji

Niniejsza instrukcja zawiera wszystkie informacje oraz wskazówki dotyczące bezpieczeństwa, dla fachowego montażu oraz instalacji urządzenia.

### 1.4.1 Typ dokumentu

#### Instrukcja instalacji

Niniejsza instrukcja to **instrukcja instalacji** produktu.

Instrukcja instalacji

- to wyciąg z instrukcji eksploatacja produktu
- jest zorientowana na cykl okresu żywotności produktu
- zawiera wszystkie konieczne informacje oraz wskazówki dotyczące bezpieczeństwa, dla fachowego montażu oraz instalacji produktu.
- nie zawiera informacji, wychodzących poza instalację produktu, jak np. włączenie do eksploatacji produktu bądź eksploatacja produktu

### 1.4.2 Grupy docelowe instrukcji

Niniejsza instrukcja musi zostać przeczytana oraz być uwzględniana przez każdą osobę, wykonującą następujące prace:

- Montaż
- Instalacja

### 1.4.3 Wykorzystywane wskazówki

#### Wskazówki dotyczące bezpieczeństwa

Wskazówki bezpieczeństwa ostrzegają przed zagrożeniami przy pracy na urządzeniu oraz zawierają wskazówki dla ich unikania. Wskazówki bezpieczeństwa są klasyfikowane według stopnia zagrożenia i podzielone są na następujące grupy:

#### **NIEBEZPIECZEŃSTWO**

**Niebezpieczeństwo** sygnalizuje zagrożenia dla osób. Jeśli instrukcja unikania zagrożeń nie jest uwzględniana, to zagrożenie prowadzi **pewnie do wypadków śmiertelnych lub ciężkich obrażeń ciała**.

#### **OSTRZEŻENIE**

**Ostrzeżenie** sygnalizuje zagrożenia dla osób. Jeśli instrukcja unikania zagrożeń nie jest uwzględniana, to zagrożenie prowadzi **przypuszczalnie do wypadków śmiertelnych lub ciężkich obrażeń ciała**.

#### **UWAGA**


**Uwaga** sygnalizuje zagrożenia dla osób. Jeśli instrukcja unikania zagrożeń nie jest uwzględniana, to zagrożenie prowadzi **przypuszczalnie do lekkich obrażeń ciała**.


#### **WSKAZÓWKA**

**Wskazówka** sygnalizuje zagrożenia dla przedmiotów lub danych. Jeśli instrukcja unikania zagrożeń nie jest uwzględniana, to zagrożenie prowadzi **przypuszczalnie do powstania szkody materialnej**.


#### Wskazówki informacyjne

Wskazówki informacyjne zapewniają bezbłędne i efektywne wykorzystywanie urządzenia. Wskazówki informacyjne są podzielone na następujące grupy:

 Symbol informacji oznacza **podpowieź**. Podpowieź podaje ważne dodatkowe lub uzupełniające informacje.

 Symbol kółka zębatego wskazuje, iż opisywana funkcja jest **zależna od obrabiarki**, np.:

- maszyna powinna dysponować konieczną opcją software lub hardware
- zachowanie funkcji zależy od konfiguralnych ustawień obrabiarki

 Symbol podręcznika wskazuje na **odsylacz** do zewnętrznych dokumentacji, np. dokumentacji producenta obrabiarki lub innego dostawcy.

#### 1.4.4 Adiustacje tekstów

W niniejszej instrukcji wykorzystywane są następujące adiustacje tekstów:

Ekran	Znaczenie
▶ ...	odznacza krok działania i wynik działania
> ...	Przykład: <ul style="list-style-type: none"><li>▶ Na <b>OK</b> kliknąć</li><li>&gt; Meldunek jest zamykany</li></ul>
■ ...	odznacza wyliczenie
■ ...	Przykład: <ul style="list-style-type: none"><li>■ Interfejs TTL</li><li>■ Interfejs EnDat</li><li>■ ...</li></ul>
<b>tlusta czcionka</b>	odznacza menu, wyświetlane wskazania oraz przyciski przełączeniowe Przykład: <ul style="list-style-type: none"><li>▶ Na <b>Zamknij</b> kliknąć</li><li>&gt; System operacyjny zostaje zamknięty</li><li>▶ Urządzenie wyłącznikiem głównym wyłączyć</li></ul>

## 2 Bezpieczeństwo

### 2.1 Przegląd

Niniejszy rozdział zawiera ważne informacje odnośnie bezpieczeństwa, dla fachowego montażu oraz instalacji urządzenia.

### 2.2 Ogólne środki bezpieczeństwa

Dla eksploatacji systemu obowiązują ogólnie przyjęte środki bezpieczeństwa, jakie konieczne są w szczególności w przypadku obsługi urządzeń przewodzących prąd. Niedotrzymywanie tych przepisów może spowodować uszkodzenia urządzenia lub szkody dla zdrowia obsługi.

Przepisy bezpieczeństwa mogą różnić się od siebie w zależności od przedsiębiorstwa. W przypadku konfliktu pomiędzy treścią niniejszej krótkiej instrukcji i wewnętrznymi przepisami oraz zasadami obowiązującymi w danej firmie, w której eksploatowane jest to urządzenie, należy kierować się bardziej surowymi przepisami bezpieczeństwa.

### 2.3 Wykorzystywanie zgodnie z przepisami

Urządzenia serii POSITIP 8000 to bardzo dokładne cyfrowe urządzenia odczytu położenia do eksploatacji na obsługiwanych ręcznie obrabiarkach. W kombinacji z enkoderami pomiaru długości i kąta urządzenia odczytu cyfrowego położenia serii POSITIP 8000 pokazują pozycję narzędzia w kilku osiach oraz udostępniają dalsze funkcje do obsługi obrabiarki.

Przy pomocy Opcja oprogramowania POSITIP 8000 NC1 można zautomatyzować wytwarzanie detalu.

Urządzenia tej serii

- mogą być eksploatowane wyłącznie w aplikacjach przemysłowych i w sferze produkcji
- muszą być montowane dla zgodnego z przeznaczeniem wykorzystania na odpowiedniej nóżce stojakowej lub w odpowiednim uchwycie
- są przewidziane do eksploatacji w zamkniętych pomieszczeniach i w otoczeniu, w którym wymogi odnośnie wilgoci, zabrudzenia, olejów i smarów są zgodne z wytycznymi zawartymi w opisie danych technicznych



Urządzenia wspomagają zastosowanie znacznej ilości urządzeń peryferyjnych różnych fabrykatów. HEIDENHAIN nie ponosi odpowiedzialności za eksploatację tych urządzeń peryferyjnych zgodnie z przeznaczeniem. Informacje odnośnie zgodnego z przeznaczeniem wykorzystania w przynależnych dokumentacjach muszą być uwzględniane.

## 2.4 Wykorzystywanie niezgodne z przeznaczeniem

Niedopuszczalne dla wszystkich urządzeń serii POSITIP 8000 są w szczególności następujące rodzaje eksploatacji:

- eksploatacja i magazynowanie poza zakresem warunków eksploatacji zgodnie z "Dane techniczne"
- eksploatacja na wolnym powietrzu
- eksploatacja na obszarach zagrożonych eksplozjami
- Eksploatacja urządzeń serii POSITIP 8000 jako element składowy funkcji bezpieczeństwa

## 2.5 Kwalifikacje personelu

Personel dla montażu i instalacji musi posiadać odpowiednie kwalifikacje dla tych prac a także być w dostatecznym stopniu zapoznany z informacjami dokumentacji urządzenia i podłączonej peryferii.

Wymogi wobec personelu, koniecznego dla wykonywania pojedynczych czynności na urządzeniu są podane odpowiednich rozdziałach niniejszej instrukcji.

Poniżej są dokładniej opisane grupy osób, odnośnie ich kwalifikacji oraz zadań.

### Personel fachowy

Personel fachowy jest szkolony odnośnie rozszerzonej eksploatacji i obsługi oraz parametryzowania. Personel fachowy jest w stanie na podstawie swojego przygotowania, wiedzy i doświadczenia oraz znajomości odpowiednich uwarunkowań wykonywać zlecane zadania wchodzące w zakres odpowiedniej aplikacji a także może samodzielnie rozpoznawać zagrożenia i ich unikać.

### Fachowiec elektrotechnik

Fachowiec elektrotechnik jest w stanie na podstawie swojego przygotowania, wiedzy i doświadczenia oraz znajomości odpowiednich norm i uwarunkowań wykonywać prace na zespołach elektrycznych a także może samodzielnie rozpoznawać zagrożenia i ich unikać. Fachowiec elektrotechnik jest przygotowany specjalnie do pracy w danym zakresie.

Elektrotechnik musi wypełniać przepisy obowiązującego prawa bezpieczeństwa pracy dla zapobiegania awarii i wypadków.



## 2.6 Obowiązki przedsiębiorcy

Przedsiębiorca znajduje się w posiadaniu urządzenia i peryferii lub dokonuje ich najmu. Jest on zawsze odpowiedzialny za przewidzianą przeznaczeniem eksploatację.

Przedsiębiorca musi:

- zlecać rozmaite zadania przy pracy na urządzeniu wykwalifikowanemu personelowi, posiadającemu odpowiednie przygotowanie oraz autoryzację
- Szkolić personel sprawdzalnie odnośnie kompetencji i zadań
- Udostępnić wszelkie środki, konieczne dla personelu, do wypełnienia poleconych zadań
- zapewnić, iż urządzenie eksploatowane jest wyłącznie w nienagannym stanie technicznym
- zapewnić, iż urządzenie jest zabezpieczone przed niedozwoloną eksploatacją




## 2.7 Ogólne wskazówki bezpieczeństwa

	Odpowiedzialność za dany system, w którym używany jest ten produkt, nosi monter lub instalujący ten system.
	Urządzenie wspomaga wykorzystywanie wielu urządzeń peryferyjnych rozmaitych producentów. HEIDENHAIN nie ponosi odpowiedzialności za specyficzne aspekty bezpieczeństwa tych urządzeń. Wskazówki dotyczące bezpieczeństwa tych urządzeń należy zaczerpnąć z dokumentacji i je uwzględnić. Jeśli dokumentacja nie jest dostępna, to należy uzyskać ją u producenta.

Specyficzne wskazówki odnośnie bezpieczeństwa, które należy uwzględnić przy pojedynczych czynnościach na urządzeniu, podane są w odpowiednich rozdziałach niniejszej instrukcji.

### 2.7.1 Symbole na urządzeniu

Urządzenie jest odznaczone następującymi symbolami:

Symbol	Znaczenie
	Proszę uwzględnić wskazówki ostrzegawcze odnośnie elektryki i podłączenia do sieci, zanim podłączymy urządzenie.
	Uziemienie funkcjonalne zgodnie z IEC/EN 60204-1. Uwzględnić wskazówki odnośnie instalacji.
	Pieczęć produktu. Jeśli pieczęć produktu zostanie naruszona, złamana lub usunięta, to wygasają warunki gwarancyjne i sama gwarancja.

**⚠ OSTRZEŻENIE****Niebezpieczny kontakt z elementami pod napięciem przy otwarciu urządzenia.**

Elektryczny szok, porażenia lub wypadki śmiertelne mogą być skutkiem niewłaściwego otwierania.

- ▶ W żadnym wypadku nie otwierać obudowy urządzenia
- ▶ Wszelkiego rodzaju odkrywanie obudowy musi być dokonywane przez producenta

**⚠ OSTRZEŻENIE****Zagrożenie niebezpiecznego przepływu przez ciało przy bezpośrednim lub pośrednim kontakcie z elementami pod napięciem.**

Elektryczny szok, porażenia lub wypadki śmiertelne mogą być skutkiem niewłaściwego otwierania.

- ▶ Prace z układami elektrycznymi i komponentami przewodzącymi prąd należy zlecać wyłącznie wyszkolonemu fachowcowi
- ▶ Dla złącza sieciowego oraz wszystkich innych złącz i portów używać wyłącznie odpowiadających normom kabli i wtyczek
- ▶ Defekty elektrycznych komponentów należy wymienić natychmiast komponentami producenta
- ▶ Wszystkie podłączone kable oraz gniazda złącz urządzenia sprawdzać regularnie. Wady, np. poluzowane złącza lub nadtopione kable natychmiast usuwać

**WSKAZÓWKA****Uszkodzenie wewnętrznych komponentów urządzenia!**

W przypadku otwarcia urządzenia wygasają warunki gwarancyjne i sama gwarancja.

- ▶ W żadnym wypadku nie otwierać obudowy urządzenia
- ▶ Wszelkiego rodzaju ingerencje muszą być dokonywane przez producenta

**3 Transport i magazynowanie****3.1 Przegląd**

Ten rozdział zawiera wszystkie informacje odnośnie transportu i magazynowania jak i zakresu dostawy oraz oprzyrządowania urządzenia.



Następujące kroki mogą być przeprowadzane tylko przez wykwalifikowany personel.

**Dalsze informacje:** "Kwalifikacje personelu", Strona 97

**3.2 Wypakowanie urządzenia**

- ▶ Otworzyć karton na górze
- ▶ Usunąć materiał pakowania
- ▶ Wyjąć zawartość
- ▶ Sprawdzić kompletność dostawy
- ▶ Skontrolować ewentualne szkody transportowe dostawy

**3.3 Zakres dostawy i akcesoria****3.3.1 Zakres dostawy**

W dostawie zawarte są następujące artykuły:

Oznaczenie	Opis
Załącznik Addendum (opcjonalnie)	
Instrukcja eksploatacji urządzenia	
Instrukcja instalacji	
Nóżka stojakowa Single-Pos	



### 3.3.2 Oprzyrządowanie i akcesoria



Opcje software muszą być aktywowane na urządzeniu kodem licencyjnym. Przynależne komponenty hardware mogą być wykorzystywane dopiero po odblokowaniu odpowiedniej opcji oprogramowania.

Przedstawione poniżej osprzęt i akcesoria mogą opcjonalnie zostać zamówione w firmie HEIDENHAIN :

Akcesoria	Oznaczenie	ID
<b>do instalacji</b>		
	Kabel USB	354770-xx
	Czujnik krawędziowy KT 130	283273-xx
	Układ impulsowy TS 248	683110-xx
	Układ impulsowy TS 248	683112-xx
	Wtyczka adaptera 1 Vss	1089214-01
	Kabel sieciowy	223775-01
<b>do montażu</b>		
	Nóżka stojakowa Duo-Pos	1089230-02
	Nóżka stojakowa Multi-Pos	1089230-03
	Uchwyt Multi-Pos	1089230-04
	Nóżka stojakowa Single-Pos	1089230-01
	Ramy montażowe	1089208-02

### 3.4 Jeśli stwierdzono szkody transportowe

- ▶ To należy uzyskać potwierdzenie tej szkody u spedytora
- ▶ Materiały pakowania przechowywać dla zbadania.
- ▶ Powiadomić nadawcę o powstałych szkodach
- ▶ Proszę skontaktować się z przedstawicielem handlowym lub producentem odnośnie części zamiennych



Jeśli stwierdzono szkody transportowe:

- ▶ Materiały pakowania przechowywać dla zbadania
- ▶ HEIDENHAIN lub producenta obrabiarki skontaktować

Obowiązuje to także dla dostawy części zamiennych.

### 3.5 Ponowne pakowanie i magazynowanie

Proszę pakować i magazynować urządzenie ostrożnie i odpowiednio do ukazanych warunków.

#### 3.5.1 Pakowanie urządzenia

Ponowne pakowanie powinno w jak największym stopniu odpowiadać oryginalnemu opakowaniu.

- ▶ Wszystkie komponenty montażowe i pokrywki przeciwpyłowe tak umieścić na urządzeniu, jak były one umiejscowione przy dostawie lub tak opakować, jak były one opakowane.
- ▶ Tak zapakować urządzenie, aby
  - uderzenia i wstrząsy były tłumione przy transporcie
  - pył i wilgoć nie przenikały do opakowania
- ▶ Wszystkie przesłane w dostawie części osprzętu włożyć do opakowania  
**Dalsze informacje:** "Zakres dostawy i akcesoria", Strona 98
- ▶ Całą załączoną w dostawie dokumentację włożyć do opakowania  
**Dalsze informacje:** "Przechowywanie i udostępnianie dokumentacji", Strona 95



W przypadku przesyłek naprawczych urządzenia do serwisu:

- ▶ Przesłać urządzenie bez osprzętu, bez enkoderów i bez peryferii

#### 3.5.2 Magazynowanie urządzenia

- ▶ Pakować urządzenie jak to opisano powyżej
- ▶ Uwzględnić regulacje odnośnie warunków otoczenia  
**Dalsze informacje:** "Dane techniczne", Strona 105
- ▶ Sprawdzać urządzenie po każdym transporcie i po dłuższym magazynowaniu na uszkodzenia

## 4 Montaż

### 4.1 Przegląd

Ten rozdział opisuje montaż urządzenia. Tu znajdują się instrukcje, jak należy prawidłowo zamontować urządzenie na nóżkach montażowych lub w uchwytach.



Następujące kroki mogą być przeprowadzane tylko przez wykwalifikowany personel.

**Dalsze informacje:** "Kwalifikacje personelu", Strona 97

### 4.2 Składanie urządzenia

#### Ogólne wskazówki montażowe

Uchwyt dla wariantów montażu znajduje się w tylnej części urządzenia. Złącze jest kompatybilne ze standardem VESA 100 mm x 100 mm.

**Dalsze informacje:** "H", Strona 189

Materiał dla zamocowania wariantów montażu na urządzeniu jest dołączony do osprzętu.

Dodatkowo konieczne są:

- śrubokręt Torx T20
- śrubokręt Torx T25
- Klucz imbusowy SW 2,5 (nóżka stojakowa Duo-Pos)
- materiał do zamocowania na powierzchni ustawienia



Dla zgodnej z przeznaczeniem eksploatacji urządzenia należy ustawić je na nóżce stojakowej lub w uchwycie.

#### 4.2.1 Montaż na nóżce stojakowej Single-Pos

Można przykręcić nóżkę Duo-Pos albo pod kątem nachylenia 20° do urządzenia.

- ▶ Nóżkę zamocować dostarczonymi śrubami wpuszczanymi M4 x 8 ISO 14581 w górnych otworach z gwintem VESA 100na tylnej stronie urządzenia



Uwzględnić dopuszczalny moment dokręcania wynoszący 2,6 Nm .

- ▶ Przykręcić nóżkę stojakową przy pomocy dwóch odpowiednich śrub od góry do powierzchni ustawienia

lub

- ▶ zamontować przesłane samoklejące stopki gumowe na dolną część stopki
- ▶ Kable przeprowadzić od tyłu przez otwór nóżki a następnie przez boczne otwory do złącz

**Dalsze informacje:** "B", Strona 4

#### Wymiarowania nóżki stojakowej Multi-Pos

**Dalsze informacje:** "I", Strona 190

#### Montaż na nóżce stojakowej Duo-Pos

Można przykręcić nóżkę Duo-Pos albo pod kątem nachylenia 20° albo pod kątem 45° do urządzenia.

- ▶ Nóżkę zamocować dostarczonymi śrubami imbusowymi M4 x 8 ISO 7380 w dolnych otworach z gwintem VESA 100na tylnej stronie urządzenia



Uwzględnić dopuszczalny moment dokręcania wynoszący 2,6 Nm .

- ▶ Przykręcić nóżkę stojakową przy pomocy szczelin montażowych (szerokość = 4,5 mm) na powierzchni ustawienia

lub

- ▶ Urządzenie ustawić według uznania na pożądanym miejscu
- ▶ Kable przeprowadzić od tyłu przez obydwie podpórki nóżki a następnie przez boczne otwory do złącz

**Dalsze informacje:** "C", Strona 4

#### Wymiarowania nóżki stojakowej Duo-Pos

**Dalsze informacje:** "J", Strona 191

#### 4.2.2 Montaż na nóżce stojakowej Multi-Pos

- ▶ Nóżkę zamocować dostarczonymi śrubami wpuszczanymi M4 x 8 ISO 14581 (czarne) w otworach z gwintem VESA 100na tylnej stronie urządzenia



Uwzględnić dopuszczalny moment dokręcania wynoszący 2,6 Nm .

- ▶ Opcjonalnie można przykręcić nóżkę dwoma śrubami M5 od dołu do powierzchni ustawienia
- ▶ Ustawić pożądaną kąt odchylenia nóżki stojakowej w obrębie zakresu nachylenia 90° .
- ▶ Przymocować nóżkę: śrubę T25 dokręcić



Uwzględnić moment dokręcania dla śruby T25 .

- Zalecany moment dokręcania: 5,0 Nm
- Maksymalnie dopuszczalny moment dokręcania: 15,0 Nm

- ▶ Kable przeprowadzić od tyłu przez obydwie podpórki nóżki a następnie przez boczne otwory do złącz

**Dalsze informacje:** "D", Strona 4

#### Wymiarowania nóżki stojakowej Multi-Pos

**Dalsze informacje:** "K", Strona 192

### 4.2.3 Montaż na uchwycie Multi-Pos

- ▶ Uchwyt zamocować dostarczonymi śrubami wpuszczanymi M4 x 8 ISO 14581 (czarne) w otworach z gwintem VESA 100-na tylnej stronie urządzenia

**i** Uwzględnić dopuszczalny moment dokręcania wynoszący 2,6 Nm .

- ▶ Uchwyt zamontować przy pomocy dostarczonych śrub M8, wraz z podkładkami, uchwytem i nakrętką sześciokątną M8 na ramieniu
- ▶ Ustawić pożądaną kąt odchylenia nóżki stojakowej w obrębie zakresu nachylenia 90° .
- ▶ Przymocować uchwyt: śrubę T25 dokręcić

**i** Uwzględnić moment dokręcania dla śruby T25 .

- Zalecany moment dokręcania: 5,0 Nm
- Maksymalnie dopuszczalny moment dokręcania: 15,0 Nm

- ▶ Kable przeprowadzić od tyłu przez obydwie nóżki uchwytu a następnie przez boczne otwory do złącz

**Dalsze informacje:** "E", Strona 4

**Wymiarowania uchwytu Multi-Pos**

**Dalsze informacje:** "L", Strona 192

## 5 Instalacja

### 5.1 Przegląd

Ten rozdział opisuje instalowanie urządzenia. Tu znajdują się informacje do złącz urządzenia i instrukcje, jak podłączyć prawidłowo urządzenia peryferyjne.

**i** Następujące kroki mogą być przeprowadzane tylko przez wykwalifikowany personel.  
**Dalsze informacje:** "Kwalifikacje personelu", Strona 97

### 5.2 Ogólne wskazówki

#### WSKAZÓWKA

##### Zakłócenia wywoływane źródłami wysokiej emisji elektromagnetycznej!

Urządzenia peryferyjne jak przetwornice częstotliwości bądź napędy mogą powodować zakłócenia.

Aby zwiększyć niewrażliwość na zakłócenia odnośnie czynników elektromagnetycznych, należy:

- ▶ wykorzystywać uziemienie funkcjonalne zgodnie z IEC/EN 60204-1
- ▶ Używać peryferii USB z pełnym ekranowaniem przy pomocy np. folii metalowej powlekanej i plecionki metalowej lub obudowy metalowej. Stopień pokrycia ekranu plecionego musi wynosić 85 % lub więcej. Ekran musi być podłączony wokół do wtyczki (podłączenie 360°).

#### WSKAZÓWKA

##### Usterki oraz uszkodzenia urządzenia powstałe przy produkcji bądź poluzowanie złączy wtykowych podczas eksploatacji!

Wewnętrzne elementy konstrukcji mogą zostać uszkodzone.

- ▶ Dokonywać połączeń i rozłączeń wtykowych tylko przy wyłączonym urządzeniu

## WSKAZÓWKA

### Wyładowanie elektrostatyczne (ESD)!

Ten produkt zawiera elektrostatycznie zagrożone komponenty, które poprzez wyładowanie elektrostatyczne mogą zostać uszkodzone.

- ▶ Uwzględnić koniecznie środki bezpieczeństwa przy eksploatacji wrażliwych na ESD komponentów
- ▶ Nie dotykać trzpieni złączeniowych lub pinów bez przewidzianego uziemienia
- ▶ Przy pracach podłączeniowych na urządzeniu nosić uziemioną opaskę na nadgarstek ESD

## WSKAZÓWKA

### Szkody na urządzeniu poprzez błędne okablowanie!

Jeśli wejścia lub wyjścia zostaną błędnie okablowane, to mogą powstać szkody na urządzeniu lub peryferii.

- ▶ Uwzględnić rozkład pinów i złącz oraz dane techniczne urządzenia
- ▶ Zajmować wyłącznie wykorzystywane piny lub spłoty

Dalsze informacje: "Dane techniczne", Strona 105

## 5.3 Przegląd urządzenia

Złącza na tylnej stronie urządzenia są zabezpieczone pokrywkami przeciwpyłowymi przed zabrudzeniem i uszkodzeniem.

## WSKAZÓWKA

### Zabrudzenie i uszkodzenie z powodu brakujących pokrywek przeciwpyłowych!

Jeśli na niewykorzystywane złącza nie zostaną nasadzone pokrywki przeciwpyłowe, to kontakty złącz mogą zostać uszkodzone bądź zniszczone.

- ▶ Pokrywki przeciwpyłowe usuwać tylko wtedy, kiedy są podłączane urządzenia pomiarowe lub peryferyjne
- ▶ Jeśli urządzenie pomiarowe lub peryferyjne zostanie usunięte, to nasadzić ponownie pokrywkę przeciwpyłową na złącze



Rodzaje portów dla enkoderów są różne, w zależności od modelu urządzenia.

### Strona tylna urządzenia bez pokrywek przeciwpyłowych

Dalsze informacje: "A", Strona 4

Porty:

- 1 X102:** 37-biegunowe Sub-D-złącze dla cyfrowego TTL-interfejsu (8 wejść, 16 wyjść)
- 2 X112:** 15-biegunowe Sub-D-złącze dla układów impulsowych (np. HEIDENHAIN-układ impulsowy)

- 3 X1-X6:** 15-biegunowe Sub-D-złącze dla enkoderów z interfejsami typu 1 V<sub>SS</sub>, 11μA<sub>SS</sub> lub EnDat 2.2

Standardowo 4 wejścia odblokowane, opcjonalnie 2 dalsze wejścia możliwe do odblokowania

- 4 X32-X34:** USB 2.0 Hi-Speed-port (typ A) dla drukarki lub pamięci masowej USB

- 5** Głośniki

- 6** Uziemienie funkcjonalne zgodnie z IEC/EN 60204-1

- 7 X116:** złącze RJ45-Ethernet złącze dla komunikacji i wymiany danych z kolejnymi systemami/PC

**X117:** na razie nie jest obsługiwane

- 11 X100:** włącznik sieciowy i złącze sieciowe

Dodatkowe porty w urządzeniach z ID 1089177-xx:

- 8 X106:** 15-biegunowe Sub-D-złącze dla analogowego interfejsu (4 wejścia, 4 wyjścia)

- 9 X104:** 9-biegunowe Sub-D-złącze dla uniwersalnego interfejsu przekaźnikowego (2x przełączne kontakty przekaźnikowe)

- 10 X105:** 37-biegunowe złącze Sub-D dla cyfrowego interfejsu (DC 24 V; 24 wejścia, 8 wyjść)

### Lewa strona urządzenia

- 12 X31** (pod pokrywą ochronną): USB 2.0 Hi-Speed-port (typ A) dla drukarki lub pamięci masowej USB

## 5.4 Podłączenie enkoderów



W przypadku enkoderów z interfejsem EnDat-2.2: jeśli do osi przyporządkowano już odpowiednie wejście enkodera w ustawieniach, to podłączony enkoder zostaje automatycznie rozpoznany przy restarcie a ustawienia są dopasowywane. Alternatywnie można przypisać wejście enkodera, po jego podłączeniu.

- ▶ Uwzględnić rozkład pinów

**Dalsze informacje:** "1 V<sub>PP</sub>, 11 μA<sub>PP</sub>, EnDat 2.2", Strona 193

- ▶ Pokrywkę przeciwpyłową zdjąć i odłożyć dla przechowania
- ▶ Układać kabel w zależności od wariantu montażu

**Dalsze informacje:** "Składanie urządzenia", Strona 100

- ▶ Układy pomiarowe podłączyć mocno do odpowiednich portów.

**Dalsze informacje:** "Przegląd urządzenia", Strona 102

- ▶ Jeśli wtyki posiadają śruby: nie dociskać tych śrub zbyt mocno

## 5.5 Podłączenie układów pomiarowych



Można podłączyć następujące układy pomiarowe do urządzenia:

- HEIDENHAIN sonda dotykowa TS 248
- HEIDENHAIN sonda krawędziowa KT 130

**Dalsze informacje:** "Zakres dostawy i akcesoria", Strona 98

- ▶ Uwzględnić rozkład pinów

**Dalsze informacje:** "X112", Strona 196

- ▶ Pokrywkę przeciwpyłową zdjąć i odłożyć dla przechowania
- ▶ Układać kabel w zależności od wariantu montażu

**Dalsze informacje:** "Składanie urządzenia", Strona 100

- ▶ Układ pomiarowy podłączyć mocno do złącza

**Dalsze informacje:** "Przegląd urządzenia", Strona 102

- ▶ Jeśli wtyki posiadają śruby: nie dociskać tych śrub zbyt mocno

## 5.6 Odrutowanie wejść i wyjść przełączenia

### ⚠ OSTRZEŻENIE

#### Zagrożenie przy wykorzystywaniu wejść przełączenia dla funkcji bezpieczeństwa!

Jeśli wykorzystujemy wejścia przełączenia dla mechanicznych wyłączników krańcowych dla funkcji bezpieczeństwa, to następstwem mogą być poważne obrażenia bądź wypadki śmiertelne.

- ▶ Nie używać wejść przełączenia dla mechanicznych wyłączników krańcowych w przypadku funkcji bezpieczeństwa



W zależności od podłączanej peryferii należy niekiedy korzystać z wiedzy fachowej elektrotechnika, który musi dokonywać tego podłączenia.

Przykład: przekroczenie napięcia bezpiecznego niskiego (SELV)

**Dalsze informacje:** "Kwalifikacje personelu", Strona 97



Urządzenie spełnia wymogi normy IEC 61010-1 tylko w przypadku, jeśli peryferia jest zasilana z obwodu wtórnego o ograniczonej mocy energii według IEC 61010-1<sup>3rd Ed.</sup>, punkt 9.4 lub o ograniczonej wydajności według IEC 60950-1<sup>2nd Ed.</sup>, punkt 2.5 lub z obwodu wtórnego klasy 2 zgodnie z UL1310.

Zamiast IEC 61010-1<sup>3rd Ed.</sup>, punkt 9.4 można stosować także odpowiednie punkty norm DIN EN 61010-1, EN 61010-1, UL 61010-1 i CAN/CSA-C22.2 No. 61010-1 lub zamiast IEC 60950-1<sup>2nd Ed.</sup>, punkt 2.5 odpowiednie punkty norm DIN EN 60950-1, EN 60950-1, UL 60950-1, CAN/CSA-C22.2 No. 60950-1.

- ▶ Wejścia i wyjścia przełączenia odrutować zgodnie z rozkładem pinów

**Dalsze informacje:** "X102", Strona 194

**Dalsze informacje:** "X104", Strona 194

**Dalsze informacje:** "X105", Strona 195

**Dalsze informacje:** "X106", Strona 195

**Dalsze informacje:** "X112", Strona 196

- ▶ Pokrywkę przeciwpyłową zdjąć i odłożyć dla przechowania

- ▶ Układać kabel w zależności od wariantu montażu

**Dalsze informacje:** "Składanie urządzenia", Strona 100

- ▶ Kabel peryferii podłączyć do odpowiednich złączy

**Dalsze informacje:** "Przegląd urządzenia", Strona 102

- ▶ Jeśli wtyki posiadają śruby: nie dociskać tych śrub zbyt mocno



Cyfrowe lub analogowe wejścia i wyjścia należy przyporządkować w ustawieniach urządzenia do odpowiedniej funkcji przełączenia.

## 5.7 Podłączenie drukarki

### Drukarkę USB podłączyć

- ▶ Uwzględnić rozkład pinów

**Dalsze informacje:** "USB", Strona 193

- ▶ Pokrywkę przeciwpyłową zdjąć i odłożyć dla przechowania
- ▶ Układać kabel w zależności od wariantu montażu

**Dalsze informacje:** "Składanie urządzenia", Strona 100

- ▶ Drukarkę USB podłączyć do jednego z portów USB typ A (X31, X32, X33, X34) . Wtyczka kabla USB musi być wsunięta do końca

**Dalsze informacje:** "Przegląd urządzenia", Strona 102

### Drukarkę Ethernet podłączyć

- ▶ Uwzględnić rozkład pinów

**Dalsze informacje:** "RJ45", Strona 196

- ▶ Pokrywkę przeciwpyłową zdjąć i odłożyć dla przechowania
- ▶ Układać kabel w zależności od wariantu montażu

**Dalsze informacje:** "Składanie urządzenia", Strona 100

- ▶ Podłączyć drukarkę Ethernet przy pomocy dostępnego w handlu kabla CAT.5 do portu Ethernet X116. Wtyczka kabla musi zostać wstawiona w porcie z kliknięciem

**Dalsze informacje:** "Przegląd urządzenia", Strona 102

## 5.8 Podłączenie urządzeń zapisu danych

- ▶ Uwzględnić rozkład pinów

**Dalsze informacje:** "USB", Strona 193

- ▶ Pokrywkę przeciwpyłową zdjąć i odłożyć dla przechowania
- ▶ Układać kabel w zależności od wariantu montażu

**Dalsze informacje:** "Składanie urządzenia", Strona 100

- ▶ Myszki USB lub klawiaturę USB podłączyć do portu USB typ A (X31, X32, X33, X34) . Wtyczka kabla USB musi być wsunięta do końca

**Dalsze informacje:** "Przegląd urządzenia", Strona 102

## 5.9 Peryferię sieciową podłączyć

- ▶ Uwzględnić rozkład pinów

**Dalsze informacje:** "RJ45", Strona 196

- ▶ Pokrywkę przeciwpyłową zdjąć i odłożyć dla przechowania
- ▶ Układać kabel w zależności od wariantu montażu

**Dalsze informacje:** "Składanie urządzenia", Strona 100

- ▶ Podłączyć peryferię sieciową przy pomocy dostępnego w handlu kabla CAT.5 do portu Ethernet X116. Wtyczka kabla musi zostać wstawiona w porcie z kliknięciem

**Dalsze informacje:** "Przegląd urządzenia", Strona 102

## 5.10 Podłączyć napięcie zasilające

### ⚠ OSTRZEŻENIE

#### Niebezpieczeństwo porażenia prądem!

Nieprawidłowo uziemione urządzenia mogą prowadzić do poważnych uszkodzeń lub śmierci poprzez porażenie prądem.

- ▶ Zasadniczo używać 3-żyłowego kabla sieciowego
- ▶ Zapewnić właściwe podłączenie przewodu ochronnego do instalacji budynku

### ⚠ OSTRZEŻENIE

#### Niebezpieczeństwo pożaru przy zastosowaniu niewłaściwego kabla!

Zastosowanie kabli sieciowych, nie spełniających krajowych wymogów co do miejsca zainstalowania, może spowodować pożar.

- ▶ Stosować tylko kabel sieciowy, spełniający przynajmniej wymogi krajowe co do jego miejsca zainstalowania

- ▶ Uwzględnić rozkład pinów

**Dalsze informacje:** "X100", Strona 193

- ▶ Podłączenie zasilania kablem, odpowiadającym wymogom, do gniazda z przewodem ochronnym

**Dalsze informacje:** "Przegląd urządzenia", Strona 102

## 6 Dane techniczne

### 6.1 Przegląd

Niniejszy rozdział zawiera przegląd danych urządzenia oraz rysunki z wymiarami urządzenia oraz wymiarami montażowymi.

### 6.2 Dane urządzenia

#### Urządzenie

Korpus Frezowany korpus aluminiowy

Wymiary korpusu 314 mm x 265 mm x 36 mm

Rodzaj zamocowania, wymiary złącz VESA MIS-D, 100 100 mm x 100 mm

#### Odczyt

Ekran

- LCD Widescreen (16:10) ekran kolorowy 30,7 cm (12,1")
- 1280 x 800 pikseli

Inkrementacja wskazania nastawialna, min. 0,00001 mm

Interfejs-użytkownika Maski użytkownika (GUI) z touch-screen

#### Dane elektryczne

Napięcie zasilające

- AC 100 V ... 240 V ( $\pm 10\%$ )
- 50 Hz ... 60 Hz ( $\pm 5\%$ )
- Dla urządzeń z ID 1089176-xx: moc wejściowa maks. 38 W
- Dla urządzeń z ID 1089177-xx: moc wejściowa maks. 79 W

Bateria bufora Bateria litowa typ CR2032; 3,0 V

Kategoria-przebiecia II

Liczba wejść-encoderek Aplikacja frezowania: 4 (2 dodatkowe wejścia na opcję software możliwe do odblokowania)  
Aplikacja toczenia: 4

Interfejsy-encoderek

- 1 V<sub>SS</sub>: maksymalnie 300 mA, max. częstotliwość wejściowa 400 kHz
- 11  $\mu$ A<sub>SS</sub>: maksymalne natężenie prądu 300 mA, maks. częstotliwość wejściowa 150 kHz
- EnDat 2.2: maksymalne natężenie prądu 300 mA

Interpolacja przy 1 V<sub>SS</sub> 4096-krotnie

Złącze sondy impulsowej

- Napięcie zasilające DC 5 V lub DC 12 V
- Wyjście przełączenia 5 V lub bezpotencjałowe
- Maks. długość kabla z HEIDENHAIN-kablem 30 m

#### Dane elektryczne

Wejścia cyfrowe TTL DC 0 V ... +5 V

Poziom	Zakres napięcia	Zakres zasilania prądem
High	DC 11 V ... 30 V	2,1 mA ... 6,0 mA
Low	DC 3 V ... 2,2 V	0,43 mA

Wyjścia cyfrowe TTL DC 0 V ... +5 V  
Maksymalne obciążenie 1 k $\Omega$   
Zakres napięcia DC 24 V (20,4 V ... 28,8 V)  
prąd wyjściowy maks. 150 mA na kanał

Wyjścia przekaźników W urządzeniach z ID 1089177-xx:

- maks. napięcie przełączenia AC 30 V / DC 30 V
- maks. prąd przełączenia 0,5 A
- maks. moc przełączenia 15 W
- maks. prąd stały 0,5 A

Wejścia analogowe W urządzeniach z ID 1089177-xx:  
Zakres napięcia DC 0 V ... +5 V  
Opór 100  $\Omega$   $\leq$  R  $\leq$  50 k $\Omega$

Wyjścia analogowe W urządzeniach z ID 1089177-xx:  
Zakres napięcia DC -10 V ... +10 V  
maksymalne obciążenie 1 k $\Omega$

5-V-wyjścia napięcia Tolerancja napięcia  $\pm 5\%$ , Maksymalne natężenie prądu 100 mA

## Dane elektryczne

Interfejsdanych	<ul style="list-style-type: none"> <li>■ 4 USB 2.0 Hi-Speed (typ A), maksymalny prąd 500 mA na port USB</li> <li>■ 1 Ethernet 10/100 MBit/1 GBit (RJ45)</li> </ul>
-----------------	--

## Otoczenie

Temperatura robocza	0 °C ... +45 °C
Temperatura magazynowania	-20 °C ... +70 °C
Względna wilgotność powietrza	10 % ... 80 % r.H. nie kondensująca
Wysokość	≤ 2000 m

## Ogólne informacje

Wytyczne	<ul style="list-style-type: none"> <li>■ EMV-wytyczna 2014/30/EU</li> <li>■ Wytyczna zaniżonego napięcia 2014/35/EU</li> <li>■ RoHS-wytyczna 2011/65/EU</li> </ul>
Stopień zabrudzenia	2
Stopień ochrony EN 60529	<ul style="list-style-type: none"> <li>■ Strona przednia i boczne: IP65</li> <li>■ Strona tylna: IP40</li> </ul>
Masa	<ul style="list-style-type: none"> <li>■ 3,5 kg</li> <li>■ z nóżką Single-Pos: 3,6 kg</li> <li>■ z nóżką Duo-Pos: 3,8 kg</li> <li>■ z nóżką Multi-Pos: 4,5 kg</li> <li>■ z uchwytem Multi-Pos: 4,1 kg</li> </ul>

## 6.3 Wymiary urządzenia i podłączenia

**Dalsze informacje:** Strona 188 i następne strony.

Wszystkie wymiary na rysunkach są podane w mm.



# 1 Princípios básicos

## 1.1 Vista geral

Este capítulo contém informações sobre o presente produto e as presentes instruções.

## 1.2 Informações sobre o produto

Designação do produto	ID	Índice
POSITIP 8000	1089176-xx, 1089177-xx	—

A placa de características encontra-se na parte posterior do aparelho.

Exemplo:



- 1 Designação do produto
- 2 Índice
- 3 Número de identidade (ID)

## 1.3 Documentação sobre o produto

### 1.3.1 Validade da documentação

Antes de a documentação e o aparelho serem utilizados, deve-se verificar se a documentação corresponde ao aparelho.

- ▶ Comparar o número de identidade referido na documentação e o índice com as indicações na placa de identificação do aparelho
- ▶ Se os números de identidade e os índices coincidirem, a documentação é válida



Caso os números de identidade e os índices não coincidam, deste modo invalidando a documentação, encontrará a documentação atual do aparelho em [www.heidenhain.de](http://www.heidenhain.de).

### 1.3.2 Recomendações para a leitura da documentação

#### AVISO

##### Acidentes de desfecho fatal, lesões ou danos materiais em caso de inobservância da documentação!

Se não respeitar a documentação, podem ocorrer acidentes de desfecho fatal, lesões pessoais ou danos materiais.

- ▶ Leia atentamente a totalidade da documentação
- ▶ Conserve a documentação para consultas posteriores.

A tabela seguinte enuncia os componentes da documentação por ordem de prioridade na leitura.

Documentação	Descrição
Adenda	Uma adenda completa ou substitui os conteúdos correspondentes no manual de instruções e, eventualmente, também nas instruções de instalação. Caso o fornecimento inclua uma adenda, esta tem a máxima prioridade de leitura. Todos os restantes conteúdos da documentação mantêm a respetiva validade.
Instruções de instalação	As instruções de instalação contêm todas as informações e disposições de segurança para montar e instalar adequadamente o aparelho. As instruções de instalação fazem parte de cada fornecimento como excerto do manual de instruções. Ocupam o segundo nível de prioridade na leitura.
Manual de instruções	O manual de instruções contém todas as informações e disposições de segurança para a utilização adequada e conforme à finalidade do aparelho. O manual de instruções está incluído no suporte de dados fornecido juntamente e também pode ser transferido a partir da secção de downloads de <a href="http://www.heidenhain.de">www.heidenhain.de</a> . O manual de instruções deve ser lido antes da colocação em funcionamento do aparelho. Ocupa o terceiro nível de prioridade na leitura.

#### São desejáveis alterações? Encontrou uma gralha?

Esforçamo-nos constantemente por melhorar a nossa documentação para si. Agradecemos a sua ajuda, informando-nos das suas propostas de alterações através do seguinte endereço de e-mail:

[userdoc@heidenhain.de](mailto:userdoc@heidenhain.de)

### 1.3.3 Conservação e transmissão da documentação

As instruções devem ser guardadas na proximidade imediata do local de trabalho e estar permanentemente à disposição de todos os colaboradores. A entidade exploradora deve informar o pessoal do local onde estão depositadas estas instruções. Se as instruções se tornarem ilegíveis, a entidade exploradora deve providenciar à sua substituição pelo fabricante.

Em caso de cedência ou revenda do aparelho a terceiros, ao novo proprietário devem ser entregues os seguintes documentos:

- Adenda (caso fornecida em conjunto)
- Manual de instruções

## 1.4 Acerca destas instruções

Estas instruções contêm todas as informações e disposições de segurança para montar e instalar adequadamente o aparelho.

### 1.4.1 Tipo de documento

#### Instruções de instalação

As presentes instruções correspondem às **instruções de instalação** do produto.

As instruções de instalação

- são um excerto do manual de instruções do produto
- orientam-se pelo ciclo de vida do produto
- contêm todas as informações e disposições de segurança necessárias para montar e instalar o produto adequadamente e em conformidade com a finalidade prevista
- não contêm informações que fujam ao âmbito de instalação do produto como, p. ex., a colocação em funcionamento ou a utilização do produto

### 1.4.2 Grupos-alvo das instruções

As presentes instruções devem ser lidas e respeitadas por todas as pessoas a quem seja confiado um dos seguintes trabalhos:

- Montagem
- Instalação

## 1.4.3 Recomendações aplicadas

### Disposições de segurança

As disposições de segurança alertam para os perigos ao manusear o aparelho e dão instruções para os evitar. As disposições de segurança classificadas segundo a gravidade do perigo e dividem-se nos seguintes grupos:

#### PERIGO

**Perigo** assinala riscos para pessoas. Se as instruções para evitar este risco não forem observadas, o perigo causará **certamente a morte ou lesões corporais graves**.

#### AVISO

**Aviso** assinala riscos para pessoas. Se as instruções para evitar este risco não forem observadas, o perigo causará **provavelmente a morte ou lesões corporais graves**.

#### CUIDADO

**Cuidado** assinala riscos para pessoas. Se as instruções para evitar este risco não forem observadas, o perigo causará **provavelmente lesões corporais ligeiras**.

#### AVISO

**Aviso** assinala riscos para objetos ou dados. Se as instruções para evitar este risco não forem observadas, o perigo causará **provavelmente um dano material**.

### Notas informativas

As notas informativas garantem uma utilização sem falhas e eficiente do aparelho. As notas informativas subdividem-se nos seguintes grupos:



O símbolo de informação representa uma **Dica**.

Uma dica fornece informações importantes adicionais ou complementares.



O símbolo da roda dentada indica que a função descrita **depende da máquina**, p. ex., que:

- A máquina deve dispor de uma opção de software ou hardware necessária
- O comportamento das funções depende das definições configuráveis da máquina



O símbolo do livro remete para uma **referência cruzada** para documentações externas, p. ex., a documentação do fabricante da sua máquina ou de terceiros.

### 1.4.4 Marcas de texto

Nestas instruções utilizam-se as seguintes marcas de texto:

Representação	Significado
▶ ... > ...	caracteriza um passo de operação e o resultado de uma operação Exemplo: ▶ Tocar em <b>OK</b> > Fecha-se a mensagem
■ ... ■ ...	caracteriza uma enumeração Exemplo: ■ Interface TTL ■ Interface EnDat ■ ...
<b>Negrito</b>	identifica menus, visualizações e botões do ecrã Exemplo: ▶ Tocar em <b>Encerrar</b> > O sistema operativo é encerrado ▶ Desligar o aparelho no interruptor de rede

## 2 Segurança

### 2.1 Vista geral

Este capítulo contém informações importantes sobre segurança, para montar e instalar o aparelho adequadamente.

### 2.2 Procedimentos de segurança gerais

Para a utilização do sistema são aplicáveis todos os procedimentos de segurança geralmente aceites, em especial, os requeridos no manuseamento de aparelhos condutores de corrente. A inobservância destas precauções de segurança pode ter provocado danos no aparelho ou lesões.

As precauções de segurança podem variar de empresa para empresa. Em caso de conflito entre o conteúdo deste guia rápido e os regulamentos internos de uma empresa, na qual este aparelho seja utilizado, aplicar-se-ão as regras mais rigorosas.

### 2.3 Utilização conforme à finalidade

Os aparelhos da série POSITIP 8000 são indicadores de posição digitais de alta qualidade destinados a operar em máquinas-ferramentas comandadas manualmente. Em combinação com encoders lineares e angulares, os dispositivos da série POSITIP 8000 indicam a posição da ferramenta em vários eixos e oferecem outras funções para a utilização da máquina-ferramenta.

Com a Opção de software POSITIP 8000 NC1, é possível automatizar a produção de uma peça de trabalho.

Os aparelhos desta série

- só podem ser utilizados em aplicações comerciais e em ambiente industrial
- devem ser montados num pedestal ou suporte apropriado para uma utilização conforme à finalidade prevista
- destinam-se à utilização em interiores e num ambiente em que a carga de humidade, sujidade, óleo e lubrificantes cumpre as prescrições nos dados técnicos



Os aparelhos suportam a utilização de aparelhos periféricos de diferentes fabricantes. A HEIDENHAIN não pode prestar qualquer informação sobre a utilização conforme à finalidade específica destes aparelhos. Devem respeitar-se as informações sobre a utilização conforme à finalidade incluídas nas respetivas documentações.

### 2.4 Utilização não conforme à finalidade

Não são admissíveis para todos os aparelhos da série POSITIP 8000, em particular, as seguintes aplicações:

- Utilização e armazenagem fora das condições de utilização descritas nos "Dados técnicos"
- Utilização ao ar livre
- Utilização em áreas potencialmente explosivas
- Utilização dos aparelhos da série POSITIP 8000 como componentes de uma função de segurança

## 2.5 Qualificação do pessoal

O pessoal responsável pela montagem e instalação deve possuir a qualificação necessária para estes trabalhos e estar suficientemente informado com o apoio da documentação do aparelho e dos periféricos conectados.

Os requisitos do pessoal necessários para as várias atividades no aparelho são indicados nos capítulos correspondentes destas instruções.

Especificam-se seguidamente os grupos de pessoas em relação às suas qualificações e tarefas.

### Pessoal especializado

O pessoal especializado recebe formação por parte da entidade exploradora para o comando avançado e a parametrização. Devido à sua formação, conhecimentos e experiência profissionais, bem como ao conhecimento das disposições relevantes, o pessoal especializado está em condições de executar os trabalhos que lhe são confiados relativamente à respetiva aplicação e de reconhecer e evitar autonomamente potenciais perigos.

### Eletricista

Devido à sua formação, conhecimentos e experiência profissionais, bem como ao conhecimento das normas e disposições relevantes, o eletricista está em condições de executar trabalhos em instalações elétricas e de reconhecer e evitar autonomamente potenciais perigos. O eletricista tem formação específica para o ambiente de trabalho em que desenvolve a sua atividade.

O eletricista deve cumprir os requisitos das normas legais de prevenção de acidentes em vigor.

## 2.6 Obrigações da entidade exploradora

A entidade exploradora possui ou alugou o aparelho e os periféricos. É sempre responsável pela respetiva utilização conforme à finalidade.

A entidade exploradora deve:

- atribuir as diferentes tarefas a pessoal qualificado, idóneo e autorizado
- formar comprovadamente o pessoal para as atribuições e tarefas
- colocar à disposição do pessoal todos os meios de que necessite para cumprir as tarefas que sejam atribuídas
- assegurar-se de que o aparelho é utilizado apenas se estiver em perfeitas condições técnicas
- assegurar-se de que o aparelho é protegido contra uma utilização não autorizada

## 2.7 Disposições de segurança gerais



A responsabilidade por cada sistema que seja utilizado neste produto cabe ao técnico de montagem ou instalação desse sistema.



O aparelho suporta a utilização de múltiplos aparelhos periféricos de diferentes fabricantes. A HEIDENHAIN não pode prestar qualquer informação sobre as disposições de segurança específicas destes aparelhos. Devem respeitar-se as disposições de segurança incluídas nas documentações correspondentes. Caso as documentações não estejam disponíveis, devem ser solicitadas aos fabricantes.

As disposições de segurança específicas para as várias atividades no aparelho são indicadas nos capítulos correspondentes destas instruções.

### 2.7.1 Símbolos no aparelho

No aparelho encontram-se os seguintes símbolos:

Símbolo	Significado
	Respeite as disposições de segurança para o sistema elétrico e a ligação à rede antes de ligar o aparelho.
	Ligação para a função de ligação a terra conforme a IEC/EN 60204-1. Preste atenção às recomendações de instalação.
	Selo do produto. Se o selo do produto estiver quebrado ou tiver sido removido, a garantia legal e do fabricante perdem a validade.

## 2.7.2 Disposições de segurança para o sistema elétrico

### **AVISO**

#### **Contacto perigoso com partes condutoras de tensão ao abrir o aparelho.**

Pode ter como consequência um choque elétrico, queimaduras ou a morte.

- ▶ Não abrir a caixa em caso algum
- ▶ Mandar proceder a intervenções apenas pelo fabricante

### **AVISO**

#### **Perigo de eletrocussão perigosa em caso de contacto direto ou indireto com partes condutoras de tensão**

Pode ter como consequência um choque elétrico, queimaduras ou a morte.

- ▶ Mandar executar os trabalhos no sistema elétrico e nos componentes condutores de corrente apenas a um especialista com formação
- ▶ Utilizar exclusivamente cabos e conectores normalizados para a ligação à corrente e todas as ligações de interface
- ▶ Mandar substituir os componentes elétricos avariados imediatamente através do fabricante
- ▶ Verificar regularmente todos os cabos ligados e tomadas de ligação do aparelho. Eliminar imediatamente as deficiências, por exemplo, ligações soltas ou cabos queimados

### **AVISO**

#### **Danos em componentes internos do aparelho!**

Caso o aparelho seja aberto, a garantia legal e do fabricante perdem a validade.

- ▶ Não abrir a caixa em caso algum
- ▶ Mandar proceder a intervenções apenas pelo fabricante do aparelho

## 3 Transporte e armazenamento

### 3.1 Vista geral

Este capítulo contém informações sobre o transporte e armazenamento, assim como sobre o volume de fornecimento e acessórios do aparelho.



Os passos seguintes podem ser executados apenas por pessoal especializado.

**Mais informações:** "Qualificação do pessoal", Página 110

### 3.2 Desembalar o aparelho

- ▶ Abrir a embalagem de cartão pela parte de cima
- ▶ Remover o material de embalagem
- ▶ Retirar o conteúdo
- ▶ Verificar a integridade do fornecimento
- ▶ Controlar se o fornecimento apresenta danos de transporte

### 3.3 Volume de fornecimento e acessórios

#### 3.3.1 Volume de fornecimento

O fornecimento inclui os seguintes artigos:

Designação	Descrição
Adenda (opcional)	
Manual de instruções	
Aparelho	
Instruções de instalação	
Pedestal Single-Pos	

### 3.3.2 Acessórios



As opções de software devem ser ativadas no aparelho mediante um código de licença. Os componentes de hardware correspondentes só podem ser utilizados após a ativação da opção de software respetiva.

Os acessórios enumerados abaixo podem ser encomendados opcionalmente à HEIDENHAIN:

Acessórios	Designação	ID
<b>para a instalação</b>		
	Apalpador TS 248	683110-xx
	Apalpador TS 248	683112-xx
	Conector adaptador 1 Vss	1089214-01
	Cabo eléctrico	223775-01
	Cabo de ligação USB	354770-xx
	Sonda de arestas KT 130	283273-xx
<b>para a montagem</b>		
	Pedestal Duo-Pos	1089230-02
	Pedestal Multi-Pos	1089230-03
	Suporte Multi-Pos	1089230-04
	Pedestal Single-Pos	1089230-01
	Quadro de montagem	1089208-02

### 3.4 Quando exista um dano de transporte

- ▶ Mandar confirmar o dano pelo transportador
- ▶ Reservar os materiais de embalagem para serem examinados
- ▶ Dar conhecimento dos danos ao remetente
- ▶ Contactar o distribuidor ou o fabricante da máquina para peças sobresselentes



Em caso de dano de transporte:

- ▶ Guardar os materiais de embalagem para serem examinados
- ▶ Contactar a HEIDENHAIN ou o fabricante da máquina

Esta recomendação aplica-se igualmente a danos de transporte em pedidos de peças sobresselentes.

### 3.5 Reembalamento e armazenamento

Embale e armazene o aparelho cautelosamente e de acordo com as condições aqui mencionadas.

#### 3.5.1 Embalar o aparelho

Tanto quanto possível, o reembalamento deverá corresponder à embalagem original.

- ▶ Colocar todos os componentes e tampas de proteção anti pó no aparelho conforme estavam aplicados no fornecimento do aparelho ou embalar-los novamente conforme estavam embalados.
- ▶ Embalar o aparelho de modo a
  - amortecer quaisquer impactos e vibrações durante o transporte
  - que não possa penetrar pó nem humidade
- ▶ Colocar na embalagem todos os acessórios fornecidos juntamente
 

**Mais informações:** "Volume de fornecimento e acessórios", Página 111
- ▶ Juntar toda a documentação recebida no fornecimento
 

**Mais informações:** "Conservação e transmissão da documentação", Página 108



Nos casos de devolução do aparelho para reparação pelo serviço de assistência técnica:

- ▶ Enviar o aparelho sem acessórios, sem encoders e sem aparelhos periféricos

#### 3.5.2 Armazenar o aparelho

- ▶ Embalar o aparelho conforme descrito acima
- ▶ Respeitar as disposições para as condições ambientais
 

**Mais informações:** "Dados técnicos", Página 118
- ▶ Após cada transporte e após um armazenamento prolongado, verificar se o aparelho está danificado

## 4 Montagem

### 4.1 Vista geral

Este capítulo descreve a montagem do aparelho. Encontra aqui recomendações sobre como montar corretamente o aparelho nos pedestais ou suportes.



Os passos seguintes podem ser executados apenas por pessoal especializado.

**Mais informações:** "Qualificação do pessoal", Página 110

### 4.2 Montagem do aparelho

#### Instruções de montagem gerais

O encaixe para as variantes de montagem encontra-se na parte posterior do aparelho. A ligação é compatível com a norma VESA 100 mm x 100 mm.

**Mais informações:** "H", Página 189

O material para fixação das variantes de montagem no aparelho é fornecido juntamente com os acessórios.

Necessitará, adicionalmente, dos seguintes artigos:

- Chave de parafusos Torx T20
- Chave de parafusos Torx T25
- Chave Allen, abertura 2,5 (pedestal Duo-Pos)
- Material para a fixação numa superfície de apoio



Para uma utilização conforme à finalidade, o aparelho deve estar montado num pedestal ou num suporte.

#### 4.2.1 Montagem no pedestal Single-Pos

O pedestal Single-Pos pode ser aparafusado ao aparelho com uma inclinação de 20°.

- ▶ Fixar o pedestal aos furos roscados VESA 100 superiores na parte posterior do aparelho com os parafusos de cabeça escareada M4 x 8 ISO 14581 fornecidos juntamente



Respeitar o binário de aperto admissível de 2,6 Nm

- ▶ Aparafusar o pedestal pela parte de cima a uma superfície de apoio com dois parafusos apropriados
- ou
- ▶ Aplicar apoios de borracha autoadesivos na parte inferior do pedestal
  - ▶ Instalar os cabos pela parte de trás através da abertura do pedestal e levá-los até às ligações, passando-os pelas aberturas laterais.

**Mais informações:** "B", Página 4

#### Dimensões do pedestal Single-Pos

**Mais informações:** "I", Página 190

#### Montagem no pedestal Duo-Pos

O pedestal Duo-Pos pode ser aparafusado ao aparelho com uma inclinação de 20° ou com uma inclinação de 45°.

- ▶ Fixar o pedestal aos furos roscados VESA 100 inferiores na parte posterior do aparelho com os parafusos sextavados internos M4 x 8 ISO 7380 fornecidos juntamente



Respeitar o binário de aperto admissível de 2,6 Nm

- ▶ Aparafusar o pedestal a uma superfície de apoio através da ranhura de montagem (largura = 4,5 mm)
- ou
- ▶ Colocar o aparelho livremente na localização desejada
  - ▶ Instalar os cabos pela parte de trás através das duas aberturas do pedestal e levá-los até às ligações, passando-os pelas aberturas laterais.

**Mais informações:** "C", Página 4

#### Dimensões do pé de suporte Duo-Pos

**Mais informações:** "J", Página 191

#### 4.2.2 Montagem no pedestal Multi-Pos

- ▶ Fixar o pedestal aos furos roscados VESA 100 na parte posterior do aparelho com os parafusos de cabeça escareada M4 x 8 ISO 14581 (pretos) fornecidos juntamente



Respeitar o binário de aperto admissível de 2,6 Nm

- ▶ Opcionalmente, aparafusar o pedestal pela parte de baixo a uma superfície de apoio com dois parafusos M5
- ▶ Ajustar o ângulo de inclinação desejado dentro do ângulo de inclinação de 90°
- ▶ Fixar o pedestal: apertar bem o parafuso T25



Respeitar o binário de aperto para o parafuso T25

- Binário de aperto recomendado: 0,5 Nm
- Binário de aperto máximo admissível: 15,0 Nm.

- ▶ Instalar os cabos pela parte de trás através das duas aberturas do pedestal e levá-los até às ligações, passando-os pelas aberturas laterais.

**Mais informações:** "D", Página 4

#### Dimensões do pé de suporte Multi-Pos

**Mais informações:** "K", Página 192

### 4.2.3 Montagem no suporte Multi-Pos

- ▶ Fixar o suporte aos furos roscados VESA 100 na parte posterior do aparelho com os parafusos de cabeça escareada M4 x 8 ISO 14581 (pretos) fornecidos juntamente

**i** Respeitar o binário de aperto admissível de 2,6 Nm

- ▶ Montar o suporte num braço com o parafuso M8, as arruelas, o punho e a porca sextavada M8 fornecidos juntamente
- ▶ Ajustar o ângulo de inclinação desejado dentro do ângulo de inclinação de 90°
- ▶ Fixar o suporte: apertar bem o parafuso T25

**i** Respeitar o binário de aperto para o parafuso T25

- Binário de aperto recomendado: 0,5 Nm
- Binário de aperto máximo admissível: 15,0 Nm.

- ▶ Instalar os cabos pela parte de trás através das duas aberturas do suporte e levá-los até às ligações, passando-os pelas aberturas laterais.

**Mais informações:** "E", Página 4

**Dimensões do suporte Multi-Pos**

**Mais informações:** "L", Página 192

## 5 Instalação

### 5.1 Vista geral

Este capítulo descreve a Instalação do aparelho. Encontra aqui informações sobre as ligações do aparelho e instruções sobre como conectar corretamente os aparelhos periféricos.

**i** Os passos seguintes podem ser executados apenas por pessoal especializado.  
**Mais informações:** "Qualificação do pessoal", Página 110

### 5.2 Avisos gerais

#### AVISO

##### **Avarias devido a fontes de emissão altamente eletromagnética!**

Aparelhos periféricos como conversores de frequência ou acionamentos podem causar anomalias.

Para aumentar a insensibilidade a interferências eletromagnéticas:

- ▶ Utilizar a ligação opcional conforme a IEC/EN 60204-1 para a função de ligação a terra
- ▶ Utilizar apenas periféricos USB com blindagem contínua mediante, p. ex., folha metalizada e malha metálica ou caixa metálica. O grau de cobertura da malha de blindagem deve ser de 85% ou mais. A blindagem deve estar completamente integrada no conector (conexão de 360 °)

#### AVISO

##### **Danos no aparelho por se executarem e soltarem conectores durante o funcionamento!**

Os componentes internos podem ser danificados.

- ▶ Executar ou soltar os conectores apenas com o aparelho desligado



## AVISO

### Descarga eletrostática (ESD)!

O aparelho contém componentes sujeitos ao perigo de descarga eletrostática que podem ser destruídos devido a uma descarga eletrostática (ESD).

- ▶ Respeitar escrupulosamente os procedimentos de segurança para manuseamento de componentes sensíveis a ESD
- ▶ Nunca tocar nos pinos de ligação sem que haja uma ligação a terra correta
- ▶ Usar uma pulseira ESD ligada a terra ao efetuar trabalhos nas ligações dos aparelhos

## AVISO

### Danos no aparelho devido a cablagem incorreta!

Se ligar os cabos das entradas ou saídas incorretamente, podem ocorrer danos no aparelho ou nos aparelhos periféricos.

- ▶ Respeitar as atribuições das ligações e os dados técnicos do aparelho
- ▶ Ocupar exclusivamente os pinos ou condutores utilizados

**Mais informações:** "Dados técnicos", Página 118

## 5.3 Vista geral do aparelho

As ligações na parte posterior do aparelho são protegidas contra a sujidade e danos mediante tampas de proteção anti pó.

## AVISO

### Sujidade e danos devido à falta de tampas de proteção anti pó!

Se não colocar tampas de proteção anti pó nas ligações não utilizadas, o funcionamento dos contactos de ligação pode ser prejudicado ou impedido.

- ▶ Remover as tampas de proteção anti pó apenas quando se liguem aparelhos de medição ou periféricos
- ▶ Se um aparelho de medição ou um periférico forem removidos, colocar novamente a tampa de proteção anti pó sobre a ligação



O tipo das ligações para aparelhos de medição pode variar consoante a versão do aparelho.

### Parte posterior do aparelho sem tampas de proteção anti pó

**Mais informações:** "A", Página 4

Ligações:

- 1 X102:** ligação Sub-D de 37 pinos para interface TTL digital (8 entradas, 16 saídas)

- 2 X112:** ligação Sub-D de 15 pinos para apalpadores (p. ex., apalpador HEIDENHAIN)

- 3 X1-X6:** ligações Sub-D de 15 pinos para encoders com interfaces do tipo 1  $V_{SS}$ , 11  $\mu A_{SS}$  ou EnDat 2.2

Por norma, com 4 entradas ativadas, 2 outras entradas ativáveis opcionalmente

- 4 X32-X34:** ligação USB 2.0 Hi-Speed (tipo A) para impressora ou dispositivo USB de armazenamento em massa

- 5** Altifalantes

- 6** Ligação para a função de ligação a terra conforme a IEC/EN 60204-1

- 7 X116:** ligação Ethernet RJ45 para comunicação e troca de dados com sistemas subsequentes ou PC

**X117:** não é suportada atualmente

- 11 X100:** interruptor de rede e ligação à corrente

Ligações adicionais nos aparelhos com ID 1089177-xx:

- 8 X106:** ligação Sub-D de 15 pinos para interface analógica (4 entradas, 4 saídas)

- 9 X104:** ligação Sub-D de 9 pinos para interface de relé universal (2 x contactos inversores de relé)

- 10 X105:** ligação Sub-D de 37 pinos para interface digital (DC 24 V; 24 entradas de comutação, 8 saídas de comutação)

### Lado esquerdo do aparelho

- 12 X31** (sob a cobertura de proteção): ligação USB 2.0 Hi-Speed (tipo A) para impressora ou dispositivo USB de armazenamento em massa

## 5.4 Ligação dos aparelhos de medição



Nos encoders com interface EnDat 2.2: se um eixo já tiver sido atribuído à entrada de encoder correspondente nas definições do aparelho, o encoder é reconhecido automaticamente ao reiniciar e as definições são ajustadas. Em alternativa, é possível atribuir a entrada de encoder depois de se ter conectado o aparelho.

- ▶ Respeitar a seguinte

**Mais informações:** "1  $V_{PP}$ , 11  $\mu A_{PP}$ , EnDat 2.2", Página 193

- ▶ Remover e guardar as tampas de proteção anti pó
- ▶ Instalar os cabos consoante a variante de montagem

**Mais informações:** "Montagem do aparelho", Página 113

- ▶ Conectar os aparelhos de medição solidamente às respetivas ligações

**Mais informações:** "Vista geral do aparelho", Página 115

- ▶ Tratando-se de fichas com parafusos: não apertar demasiadamente os parafusos

## 5.5 Ligação de apalpadores



Pode ligar os seguintes apalpadores ao aparelho:

- Apalpador HEIDENHAIN TS 248
- Sonda de arestas HEIDENHAIN KT 130

**Mais informações:** "Volume de fornecimento e acessórios", Página 111

- ▶ Respeitar a seguinte

**Mais informações:** "X112", Página 196

- ▶ Remover e guardar as tampas de proteção anti pó
- ▶ Instalar os cabos consoante a variante de montagem

**Mais informações:** "Montagem do aparelho", Página 113

- ▶ Conectar solidamente o apalpador à ligação

**Mais informações:** "Vista geral do aparelho",  
Página 115

- ▶ Tratando-se de fichas com parafusos: não apertar demasiadamente os parafusos

## 5.6 Cablagem das entradas e saídas de comutação

### AVISO

#### **Perigo ao utilizar entradas de comutação para funções de segurança!**

Se utilizar entradas de comutação para interruptores limite de funções de segurança, podem ocorrer lesões graves ou a morte.

- ▶ Não utilizar entradas de comutação para interruptores limite mecânicos de funções de segurança



Dependendo dos periféricos a conectar, as atividades de ligação poderão exigir a presença de um electricista.

Exemplo: tensão reduzida de segurança (SELV) excedida

**Mais informações:** "Qualificação do pessoal",  
Página 110



O aparelho cumpre os requisitos da Norma IEC 61010-1 apenas se os periféricos forem alimentados a partir de um circuito secundário com energia limitada conforme a IEC 61010-13.<sup>a</sup> Ed., Secção 9.4 ou com potência limitada conforme a IEC 60950-12.<sup>a</sup> Ed., Secção 2.5 ou a partir de um circuito secundário da Classe 2 conforme a UL1310.

Em lugar da IEC 61010-13.<sup>a</sup> Ed., Secção 9.4, também podem ser aplicadas as secções correspondentes das Normas DIN EN 61010-1, EN 61010-1, UL 61010-1 e CAN/CSA-C22.2 N.º 61010-1 ou, em lugar da IEC 60950-12.<sup>a</sup> Ed., Secção 2.5, as secções correspondentes das Normas DIN EN 60950-1, EN 60950-1, UL 60950-1, CAN/CSA-C22.2 N.º 60950-1.

- ▶ Ligar a cablagem das entradas e saídas de comutação de acordo com a atribuição de ligações

**Mais informações:** "X102", Página 194

**Mais informações:** "X104", Página 194

**Mais informações:** "X105", Página 195

**Mais informações:** "X106", Página 195

**Mais informações:** "X112", Página 196

- ▶ Remover e guardar as tampas de proteção anti pó
- ▶ Instalar os cabos consoante a variante de montagem

**Mais informações:** "Montagem do aparelho", Página 113

- ▶ Conectar os cabos de ligação dos aparelhos periféricos solidamente às respetivas ligações

**Mais informações:** "Vista geral do aparelho",  
Página 115

- ▶ Tratando-se de fichas com parafusos: não apertar demasiadamente os parafusos



As entradas e saídas digitais ou analógicas devem ser atribuídas à respetiva função de comutação nas definições do aparelho.

## 5.7 Ligação da impressora

### Ligação da impressora USB

- ▶ Respeitar a seguinte

**Mais informações:** "USB", Página 193

- ▶ Remover e guardar as tampas de proteção anti pó
- ▶ Instalar os cabos consoante a variante de montagem

**Mais informações:** "Montagem do aparelho", Página 113

- ▶ Conectar a impressora USB à ligação USB tipo A (X31, X32, X33, X34). O conector USB do cabo deve ficar completamente inserido

**Mais informações:** "Vista geral do aparelho",  
Página 115

### Ligar a impressora Ethernet

- ▶ Respeitar a seguinte

**Mais informações:** "RJ45", Página 196

- ▶ Remover e guardar as tampas de proteção anti pó
- ▶ Instalar os cabos consoante a variante de montagem

**Mais informações:** "Montagem do aparelho", Página 113

- ▶ Conectar a impressora Ethernet à ligação Ethernet X116 mediante um cabo CAT.5 convencional. A ficha do cabo deve encaixar solidamente na ligação

**Mais informações:** "Vista geral do aparelho",  
Página 115

## 5.8 Ligação de dispositivos de entrada

- ▶ Respeitar a seguinte

**Mais informações:** "USB", Página 193

- ▶ Remover e guardar as tampas de proteção anti pó
- ▶ Instalar os cabos consoante a variante de montagem

**Mais informações:** "Montagem do aparelho", Página 113

- ▶ Conectar o rato USB ou teclado USB à ligação USB tipo A (X31, X32, X33, X34). O conector USB do cabo deve ficar completamente inserido

**Mais informações:** "Vista geral do aparelho",  
Página 115

## 5.9 Ligar os periféricos de rede

- ▶ Respeitar a seguinte

**Mais informações:** "RJ45", Página 196

- ▶ Remover e guardar as tampas de proteção anti pó
- ▶ Instalar os cabos consoante a variante de montagem

**Mais informações:** "Montagem do aparelho", Página 113

- ▶ Conectar os periféricos de rede à ligação Ethernet X116 mediante um cabo CAT.5 convencional. A ficha do cabo deve encaixar solidamente na ligação

**Mais informações:** "Vista geral do aparelho",  
Página 115

## 5.10 Ligar a tensão de rede

### ⚠ AVISO

#### Perigo de choque elétrico!

Aparelhos incorretamente ligados a terra podem causar lesões graves ou a morte por choque elétrico.

- ▶ Por princípio, utilizar um cabo elétrico de 3 pinos
- ▶ Assegurar a correta ligação do condutor de proteção à instalação do edifício

### ⚠ AVISO

#### Perigo de incêndio devido ao cabo elétrico incorreto!

A utilização de um cabo elétrico que não cumpra os requisitos nacionais no local de implantação pode causar perigo de incêndio.

- ▶ Utilizar apenas um cabo elétrico que cumpra, no mínimo, os requisitos nacionais no local de implantação

- ▶ Respeitar a seguinte

**Mais informações:** "X100", Página 193

- ▶ Conectar a ligação à corrente com um cabo elétrico que corresponda aos requisitos à tomada com condutor de proteção

**Mais informações:** "Vista geral do aparelho",  
Página 115

## 6 Dados técnicos

### 6.1 Vista geral

Este capítulo inclui um resumo dos dados do aparelho e desenhos com os dados do aparelho e de implantação.

### 6.2 Dados do aparelho

#### Aparelho

Caixa	Caixa fresada em alumínio
Dimensões da caixa	314 mm x 265 mm x 36 mm
Tipo de fixação, Dimensões de implantação	VESA MIS-D, 100 100 mm x 100 mm

#### Mostrar

Ecrã	<ul style="list-style-type: none"><li>LCD Widescreen (16:10) Ecrã a cores 30,7 cm (12,1")</li><li>1280 x 800 pixel</li></ul>
Resolução	ajustável, mín. 0,00001 mm
Interface de utilizador	Interface do utilizador (GUI) com Touchscreen

#### Dados elétricos

Tensão de alimentação	<ul style="list-style-type: none"><li>AC 100 V ... 240 V (<math>\pm 10</math> %)</li><li>50 Hz ... 60 Hz (<math>\pm 5</math> %)</li><li>Nos aparelhos com ID 1089176-xx: Potência de entrada máx. 38 W</li><li>Nos aparelhos com ID 1089177-xx: Potência de entrada máx. 79 W</li></ul>
Acumulador	Bateria de lítio tipo CR2032; 3,0 V
Categoria de sobretensão	li
Quantidade de entradas de aparelhos de medição	Aplicação Fresar: 4 (2 entradas adicionais ativáveis por opção de software) Aplicação Torneiar: 4
Interfaces de encoders	<ul style="list-style-type: none"><li>1 <math>V_{SS}</math>: corrente máxima 300 mA, frequência de entrada máx. 400 kHz</li><li>11 <math>\mu A_{SS}</math>: corrente máxima 300 mA, frequência de entrada máx. 150 kHz</li><li>EnDat 2.2: corrente máxima 300 mA</li></ul>
Interpolação com 1 $V_{SS}$	4096 vezes
Ligação de apalpadores	<ul style="list-style-type: none"><li>Alimentação de tensão DC 5 V ou DC 12 V</li><li>Saída de comutação de 5 V ou sem potencial</li><li>Comprimento máx. de cabo com cabo HEIDENHAIN: 30 m</li></ul>

#### Dados elétricos

Entradas digitais	TTL DC 0 V ... +5 V									
	<table><tr><td>Nível</td><td>Intervalo de tensão</td><td>Intervalo de corrente</td></tr><tr><td>High</td><td>DC 11 V ... 30 V</td><td>2,1 mA ... 6,0 mA</td></tr><tr><td>Low</td><td>DC 3 V ... 2,2 V</td><td>0,43 mA</td></tr></table>	Nível	Intervalo de tensão	Intervalo de corrente	High	DC 11 V ... 30 V	2,1 mA ... 6,0 mA	Low	DC 3 V ... 2,2 V	0,43 mA
Nível	Intervalo de tensão	Intervalo de corrente								
High	DC 11 V ... 30 V	2,1 mA ... 6,0 mA								
Low	DC 3 V ... 2,2 V	0,43 mA								
Saídas digitais	TTL DC 0 V ... +5 V Carga máxima 1 k $\Omega$ Intervalo de tensão DC 24 V (20,4 V ... 28,8 V) Corrente de saída máx. 150 mA por canal									
Saídas de relé	Nos aparelhos com ID 1089177-xx: <ul style="list-style-type: none"><li>tensão de comutação máx. AC 30 V / DC 30 V</li><li>corrente de comutação máx. 0,5 A</li><li>potência de comutação máx. 15 W</li><li>corrente contínua máx. 0,5 A</li></ul>									
Entradas analógicas	Nos aparelhos com ID 1089177-xx: Intervalo de tensão DC 0 V ... +5 V Resistência 100 $\Omega \leq R \leq 50$ k $\Omega$									
Saídas analógicas	Nos aparelhos com ID 1089177-xx: Intervalo de tensão DC -10 V ... +10 V Carga máxima 1 k $\Omega$									
Saídas de tensão de 5 V	Tolerância de tensão $\pm 5$ %, Corrente máxima 100 mA									

---

## Dados elétricos

---

Interface de dados	<ul style="list-style-type: none"><li>■ 4 USB 2.0 Hi-Speed (Tipo A), corrente máxima 500 mA por ligação USB</li><li>■ 1 Ethernet 10/100 MBit/1 GBit (RJ45)</li></ul>
--------------------	--

---

## Ambiente

---

Temperatura de funcionamento	0 °C ... +45 °C
Temperatura de armazenagem	-20 °C ... +70 °C
Humidade relativa do ar	10 % ... 80 % h.r. não condensante
Altura	≤ 2000 m

---

## Geral

---

Diretivas	<ul style="list-style-type: none"><li>■ Diretiva "CEM" 2014/30/UE</li><li>■ Diretiva "Baixa Tensão" 2014/35/UE</li><li>■ Diretiva RoHS 2011/65/UE</li></ul>
Grau de contaminação	2
Classe de proteção EN 60529	<ul style="list-style-type: none"><li>■ Frente e lados: IP65</li><li>■ Parte posterior: IP40</li></ul>
Massa	<ul style="list-style-type: none"><li>■ 3,5 kg</li><li>■ com pé de suporte Single-Pos: 3,6 kg</li><li>■ com pé de suporte Duo-Pos: 3,8 kg</li><li>■ com pé de suporte Multi-Pos: 4,5 kg</li><li>■ com suporte Multi-Pos: 4,1 kg</li></ul>

---

## 6.3 Dimensões do aparelho e de implantação

**Mais informações:** Página 188 e páginas seguintes.  
Todas as dimensões nos desenhos são indicadas em milímetros.

# 1 Основные положения

## 1.1 Обзор

Данная глава содержит сведения о представленном продукте и настоящей инструкции.

## 1.2 Информация о продукте

Наименование изделия	ID	Указатель
POSITIP 8000	1089176-xx, 1089177-xx	---

Шильдик находится на задней стороне устройства.

Пример:



- 1 Наименование продукта
- 2 Индекс
- 3 Идентификационный номер (ID)

## 1.3 Документация по продукту

### 1.3.1 Действительность документации

Прежде чем пользоваться документацией и устройством, вы должны проверить, соответствует ли документация устройству.

- ▶ Сравнить указанный в документации идентификационный номер и индекс с данными на фирменной табличке устройства.
- > Если номера деталей и индексы соответствуют друг другу, документация является достоверной.



Если идентификационный номер и индексы не соответствуют друг другу, и документация, таким образом, является недостоверной, актуальную документацию по прибору можно найти под [www.heidenhain.ru](http://www.heidenhain.ru).

### 1.3.2 Указания при чтении документации

#### ⚠ ПРЕДУПРЕЖДЕНИЕ

**Несчастные случаи со смертельным исходом, травмы или материальный ущерб при несоблюдении указаний документации!**

Если требования документации не соблюдаются, возможны несчастные случаи со смертельным исходом, травмы или материальный ущерб.

- ▶ Документацию необходимо прочесть внимательно и полностью
- ▶ Хранить документацию для дальнейшего использования в качестве справочного материала

Следующая таблица содержит составные части документации, расположенные по их приоритету при чтении.

Документация	Описание
Addendum	Приложение дополняет или заменяет соответствующие тексты инструкции по эксплуатации, а также, при необходимости, инструкции по установке. Если приложение содержится в комплекте поставки, то она имеет наивысший приоритет при чтении. Все прочие части документации сохраняют свою силу.
Инструкция по установке	Инструкция по установке содержит все сведения и указания по безопасности для того, чтобы смонтировать и установить устройство надлежащим образом. В качестве выдержек из инструкции по эксплуатации в каждый комплект поставки входит инструкция по установке. Инструкция по установке имеет второй по значимости приоритет при чтении.
Инструкция по эксплуатации	Инструкция по эксплуатации содержит все сведения и указания по безопасности для того, чтобы эксплуатировать устройство надлежащим образом и по назначению. Инструкцию по эксплуатации можно найти на носителе данных из комплекта поставки, а также скачать из раздела загрузок на сайте <a href="http://www.heidenhain.ru">www.heidenhain.ru</a> . Перед вводом устройства в эксплуатацию нужно прочитать инструкцию по эксплуатации. Инструкция по эксплуатации имеет третий приоритет при чтении.

## Вы хотите оставить отзыв или обнаружили ошибку?

Мы стремимся постоянно совершенствовать нашу документацию для вас. Вы можете помочь нам в этом и сообщить о необходимости изменений по следующему адресу электронной почты:

[userdoc@heidenhain.de](mailto:userdoc@heidenhain.de)

### 1.3.3 Хранение документации и ее передача

Настоящая инструкция должна храниться в непосредственной близости от рабочего места и всегда быть доступной для всего персонала. Пользователь должен проинформировать персонал о месте хранения настоящей инструкции. Если инструкция стала непригодна для чтения, то пользователь должен приобрести замену у производителя.

При передаче или перепродаже прибора третьим лицам новым владельцам должны передаваться следующие документы:

- Приложение (если было в комплекте)
- Инструкции по эксплуатации

## 1.4 О настоящей инструкции

Настоящая инструкция содержит все сведения и указания по безопасности для того, чтобы смонтировать и установить устройство надлежащим образом.

### 1.4.1 Тип документа

#### Инструкция по установке

Настоящая инструкция является **инструкцией по установке** продукта

Инструкция по установке

- является фрагментом инструкции по эксплуатации продукта
- ориентирована на жизненный цикл продукта
- содержит все необходимые сведения и указания по безопасности для надлежащего монтажа и установки продукта в соответствии с назначением.
- не содержит информации, выходящей за рамки вопросов по установке продукта, как, например, по вводу в эксплуатацию или эксплуатации продукта

### 1.4.2 Целевые группы инструкции

Настоящая инструкция должна быть прочитана и подлежит выполнению каждым, кому поручена одна из следующих задач:

- Монтаж
- Установка

## 1.4.3 Используемые указания

### Рекомендации по технике безопасности

Указания по безопасности предупреждают от опасностей при обращении с прибором и описывают, как их избежать. Указания по безопасности классифицируются по степени опасности и подразделяются на следующие группы:

#### **▲ ОПАСНОСТЬ**

**Опасность** - указание на опасность для людей. Если не следовать инструкции по предотвращению опасности, это наверняка может привести к **тяжким телесным повреждениям или даже к смерти**.

#### **▲ ПРЕДУПРЕЖДЕНИЕ**

**Предостережение** - указание на опасность для людей. Если не следовать инструкции по предотвращению опасности, это **с известной вероятностью может привести к тяжким телесным повреждениям или даже к смерти**.

#### **▲ ПРЕДУПРЕЖДЕНИЕ**

**Осторожно** - указание на опасность для людей. Если не следовать инструкции по предотвращению опасности, это **предположительно может привести к легким телесным повреждениям**.

#### **УКАЗАНИЕ**

**Указание** - указание на опасность для предметов или данных. Если не следовать инструкции по предотвращению опасности, это предположительно может привести к **нанесению материального ущерба**.

## Информационные указания

Информационные указания обеспечивают правильное и эффективное использование прибора. Информационные указания разделены на следующие группы:



Символ информации обозначает **совет**. Совет содержит важную добавочную или дополняющую информацию.



Символ зубчатого колеса указывает на то, что описанная функция **зависит от станка**, например:

- Станок должен быть оснащен необходимым опциональным программным или аппаратным обеспечением
- Работа функций зависит от конфигурируемых настроек станка



Значок в виде книги обозначает **Перекрестную ссылку** на внешнюю документацию, например, документацию производителя или поставщика станка.

### 1.4.4 Разметка текста

В данной инструкции используются следующая разметка текста

Знак	Значение
▶ ...	обозначает этап действия и результат действия
> ...	Пример: ▶ Нажать <b>OK</b> > Сообщение закрывается
■ ...	обозначает перечисление
■ ...	Пример: ■ Интерфейс TTL ■ Интерфейс EnDat ■ ...

**жирный шрифт** обозначает меню, индикацию и экранные клавиши  
Пример:  
▶ Нажмите на **Завершение работы**  
> Операционная система завершит работу  
▶ Выключите устройство с помощью сетевого выключателя

## 2 Безопасность

### 2.1 Обзор

Данная глава содержит важные сведения по безопасности для надлежащего монтажа и установки устройства.

### 2.2 Общие правила техники безопасности

Для эксплуатации системы имеют силу те же общепринятые правила техники безопасности, как при обращении с токопроводящими устройствами. Пренебрежение правилами техники безопасности может повлечь за собой повреждение устройства или травмы.

Правила техники безопасности могут отличаться в зависимости от предприятия. В случае противоречия между содержанием настоящей инструкции и внутренними правилами предприятия, на котором используется данное устройство, действуют более строгие правила.

### 2.3 Использование по назначению

Устройства типового ряда POSITIP 8000 представляют собой высокотехнологичные цифровые индикаторы положения для эксплуатации на металлорежущих станках с ручным управлением. В комбинации с датчиками линейных перемещений и датчиками угловых перемещений устройства типового ряда POSITIP 8000 отображают позицию инструмента по нескольким осям и предлагают дополнительные функциональные возможности для эксплуатации металлорежущего станка.

Опция ПО POSITIP 8000 NC1 позволяет автоматизировать изготовление заготовки.

Устройства данного типового ряда

- могут применяться только в производственной сфере и в промышленной среде
- должны монтироваться на специальную подставку или держатель для использования по назначению
- предназначены для применения внутри помещений и в среде, где содержание влаги, частиц грязи, масла и смазочных материалов соответствует предписаниям, указанным в технических характеристиках



Устройства поддерживают использование периферийных устройств различных производителей. HEIDENHAIN не может судить о правильном использовании этих устройств. Необходимо учитывать информацию об использовании по назначению из соответствующей документации.



## 2.4 Использование не по назначению

Недопустимыми для всех устройств типового ряда POSITIP 8000 являются, в частности, следующие варианты использования:

- использование и хранение, выходящее за пределы технических характеристик "Технические характеристики"
- использование на открытом воздухе
- использование во взрывоопасных зонах
- использование устройства типового ряда POSITIP 8000 в качестве элемента функции обеспечения безопасности

## 2.5 Квалификация персонала

Персонал для монтажа и установки должен иметь соответствующую квалификацию для этих работ и быть достаточным образом ознакомленным с устройством и подключаемой периферией с помощью документации.

Требования к персоналу, предъявляемые для отдельных операций на устройстве, указаны в соответствующих главах настоящей инструкции.

Далее группы лиц будут охарактеризованы более подробно с точки зрения их квалификации и задач.

### Квалифицированные специалисты

Квалифицированные специалисты проходят обучение со стороны эксплуатационника расширенному управлению и заданию параметров технологического процесса. Квалифицированные специалисты на основе своего профессионального образования, знаний и опыта, а также знания действующих предписаний в состоянии выполнять порученные им работы в отношении данных приложений и самостоятельно распознавать возможные риски и избегать их.

### Специалисты-электрики

Специалисты-электрики на основе своего профессионального образования, знаний и опыта, а также знания действующих стандартов и предписаний в состоянии выполнять работы на электрооборудовании и самостоятельно распознавать возможные риски и избегать их. Специалисты-электрики имеют специальное образование для своей сферы деятельности.

Специалисты-электрики должны выполнять положения действующих законодательных норм по предотвращению несчастных случаев.

## 2.6 Обязанности пользователя

Пользователь владеет прибором и периферией или их арендует. Он всегда отвечает за использование прибора по назначению.

Пользователь обязан:

- назначать для выполнения заданий с прибором квалифицированный, пригодный персонал, имеющий на это разрешение
- документировано инструктировать персонал о правах и задачах
- предоставлять все оснащение, необходимое для выполнения задач, для которых назначен персонал
- убедиться, что прибор эксплуатируется исключительно в безупречном техническом состоянии
- убедиться, что прибор защищено от несанкционированного использования

## 2.7 Общие указания по безопасности



Ответственность за каждую систему, в которой используется данный продукт, возлагается на монтажника или сборщика данной системы.



прибор поддерживает использование большого количества периферийных устройств различных производителей. HEIDENHAIN не может судить о специфических указаниях по безопасности для данных устройств. Должны соблюдаться указания по безопасности из соответствующей документации. Если эта документация отсутствует, то ее нужно запросить у производителя.

Специфические указания по безопасности, которые нужно соблюдать при выполнении отдельных операций с прибором, приведены в соответствующих главах настоящей инструкции.

### 2.7.1 Символы на устройстве

Устройство обозначается следующими символами:

Символ	Значение
	Выполните указания по безопасности для электротехники и подключения к электросети, прежде чем подсоединить устройство.
	Вывод функционального заземления согласно IEC/EN 60204-1. Соблюдайте указания по установке.
	Этикетка изделия. В случае повреждения или удаления гарантийной пломбы действие гарантийных обязательств и гарантии прекращается.

## 2.7.2 Указания по безопасности для электрической части

### **⚠ ПРЕДУПРЕЖДЕНИЕ**

**Опасный контакт с находящимися под напряжением деталями при открывании прибора.**

В результате может произойти удар электрическим током, ожоги и смерть.

- ▶ Категорически запрещено открывать корпус прибора
- ▶ Любое вмешательство должно осуществляться только производителем

### **⚠ ПРЕДУПРЕЖДЕНИЕ**

**Риск опасного прохождения тока по телу при прямом или опосредованном контакте с находящимися под напряжением частями.**

Следствием может быть удар электрическим током, ожоги или смерть.

- ▶ Работы на электрическом оборудовании и деталях, находящихся под напряжением, должны выполнять только специально обученные специалисты.
- ▶ Для подключения электросети и интерфейсных входов использовать только кабели и штекеры, изготовленные в соответствии со стандартами
- ▶ Неисправные электрические элементы должны немедленно заменяться через производителя
- ▶ Регулярно проверять все подключенные кабели и соединительные разъемы прибора. Немедленно устранять дефекты, например, слабые соединения или подгоревшие кабели

### **УКАЗАНИЕ**

**Повреждение внутренних элементов прибора!**

Если вы вскрыли прибор, то действие гарантийных обязательств и гарантии прекращается.

- ▶ Категорически запрещено вскрывать корпус прибора
- ▶ Любое вмешательство должно осуществляться только производителем прибора

## 3 Транспортировка и хранение

### 3.1 Обзор

Данная глава содержит сведения о транспортировке и хранении, а также о комплекте поставки и принадлежностях прибора.



Следующие операции должны выполняться только квалифицированными специалистами.

**Дополнительная информация:**  
"Квалификация персонала", Стр. 123

### 3.2 Распаковка устройства

- ▶ Открыть сверху упаковочный картонный ящик
- ▶ Убрать упаковочный материал
- ▶ Извлечь содержимое
- ▶ Проверить поставку на комплектность
- ▶ Проверить поставку на отсутствие повреждений при транспортировке

### 3.3 Комплект поставки и принадлежности

#### 3.3.1 Комплект поставки

В комплект поставки входят следующие позиции:

Обозначение	Описание
Дополнение (опция)	
Инструкция по эксплуатации	
Устройство	
Инструкция по установке	
Подставка Single-Pos	

### 3.3.2 Принадлежности



Опции программного обеспечения устройства должны активироваться с помощью лицензионного ключа. Комплектные компоненты аппаратного обеспечения могут использоваться только после активации соответствующей опции программного обеспечения.

Указанные ниже принадлежности можно заказать в HEIDENHAIN как опции:

Принад- лежности	Обозначение	ID
<b>для установки</b>		
	Соединительный USB-кабель	354770-xx
	Кромочный щуп КТ 130	283273-xx
	Измерительный щуп TS 248	683110-xx
	Измерительный щуп TS 248	683112-xx
	Переходник 1 Bss	1089214-01
	Кабель питания	223775-01
<b>для монтажа</b>		
	Стойка Duo-Pos	1089230-02
	Стойка Multi-Pos	1089230-03
	Держатель Multi-Pos	1089230-04
	Стойка Single-Pos	1089230-01
	Рамка для встраивания	1089208-02

### 3.4 Если присутствуют повреждения при транспортировке

- ▶ Перевозчик должен признать ущерб
- ▶ Сохраните упаковочные материалы для исследования.
- ▶ Уведомите отправителя об ущербе
- ▶ Обратитесь к дилеру или производителю станка по вопросу запасных частей



При повреждения во время транспортировки:

- ▶ Сохраните упаковочные материалы для исследования
- ▶ Свяжитесь с HEIDENHAIN или производителем станка

То же самое относится и к повреждениям при транспортировке при заказе запасных частей.

### 3.5 Повторная упаковка и хранение

Запаковывайте и храните прибор аккуратно и в соответствии с описанными здесь условиями.

#### 3.5.1 Упаковать прибор

Повторная упаковка должна максимально соответствовать оригинальной упаковке.

- ▶ Все навесные элементы и пылезащитные колпачки установить на прибор так, как они были установлены при поставке прибора, или упаковать их так, как они были упакованы.
- ▶ Упаковать прибор так, чтобы
  - удары и вибрация при транспортировке амортизировались
  - пыль и влага не могли попасть внутрь
- ▶ Уложить в упаковку все входящие в комплект поставки принадлежности  
**Дополнительная информация:** "Комплект поставки и принадлежности", Стр. 124
- ▶ Приложить всю документацию, которая была упакована вместе с изделием на момент поставки  
**Дополнительная информация:** "Хранение документации и ее передача", Стр. 121



При пересылке прибора обратно в отдел клиентской поддержки для ремонта:

- ▶ Отправить прибор без принадлежностей, без измерительных датчиков и без периферийного оборудования

#### 3.5.2 Хранение прибора

- ▶ Упаковать прибор, как описано выше
- ▶ Соблюдать предписания по условиям окружающей среды  
**Дополнительная информация:** "Технические характеристики", Стр. 131
- ▶ Проверять прибор после каждой транспортировки и после длительного хранения на отсутствие повреждений

## 4 Монтаж

### 4.1 Обзор

В данной главе описывается монтаж устройства. Здесь представлена инструкция по надлежащему монтажу устройства на стойке или держателе.



Следующие операции должны выполняться только квалифицированными специалистами.

**Дополнительная информация:**  
"Квалификация персонала", Стр. 123

### 4.2 Сборка устройства

#### Общие указания по монтажу

Гнездо для средств монтажа находится на задней стороне устройства. Разъем совместим со стандартом VESA 100 мм x 100 мм.

**Дополнительная информация:** "H", Стр. 189

Материал для крепления средств монтажа на устройстве поставляется упакованным вместе с принадлежностями.

Дополнительно вам требуется:

- отвертка Torx T20
- Отвертка Torx T25
- Внутренний шестигранный ключ SW 2,5 (стойка Duo-Pos)
- материал для крепления на опорную поверхность



Для использования устройства по назначению оно должно быть смонтировано на стойке или держателе.

#### 4.2.1 Монтаж на подставке Single-Pos

Стойка Single-Pos может привинчиваться к устройству под углом наклона 20°.

- ▶ Закрепить подставку с помощью поставляемых в комплекте винтов с потайной головкой M4 x 8 ISO 14581 в верхних резьбовых отверстиях VESA 100 на задней панели устройства.



Допустимый момент затяжки составляет 2,6 Нм

- ▶ Привинтить стойку сверху к опорной поверхности с помощью соответствующих винтов

или

- ▶ прикрепить самоклеящиеся резиновые накладки на нижнюю сторону стойки
- ▶ Кабели прокладываются сзади через отверстие стойки и направляются через боковые отверстия к разъемам

**Дополнительная информация:** "B", Стр. 4

**Размеры стойки Single-Pos**

**Дополнительная информация:** "I", Стр. 190

#### Монтаж на подставке Duo-Pos

Стойка Duo-Pos может привинчиваться к устройству под углом наклона 20° или 45°.

- ▶ Закрепить подставку с помощью поставляемых в комплекте винтов с внутренним шестигранником M4 x 8 ISO 7380 в нижних резьбовых отверстиях VESA 100 на задней панели устройства.



Допустимый момент затяжки составляет 2,6 Нм

- ▶ Привинтить стойку к опорной поверхности через монтажный паз (ширина = 4,5 мм).

или

- ▶ Установить устройство в любом удобном месте.
- ▶ Кабели прокладываются сзади через обе ножки стойки и направляются через боковые отверстия к разъемам

**Дополнительная информация:** "C", Стр. 4

**Размеры стойки Duo-Pos**

**Дополнительная информация:** "J", Стр. 191

#### 4.2.2 Монтаж на подставке Multi-Pos

- ▶ Закрепить подставку с помощью поставляемых в комплекте винтов с потайной головкой M4 x 8 ISO 14581 (черные) в резьбовых отверстиях VESA 100 на задней панели устройства.



Допустимый момент затяжки составляет 2,6 Нм

- ▶ По желанию стойку можно привинтить снизу к опорной поверхности с помощью двух винтов M5.
- ▶ Отрегулировать желаемый угол наклона в пределах диапазона угла опрокидывания 90°.
- ▶ Зафиксировать стойку: затянуть до отказа винт T25



Соблюдать момент затяжки для винта T25

- Рекомендованный момент затяжки: 5,0 Нм
- Максимально допустимый момент затяжки: 15,0 Нм

- ▶ Кабели прокладываются сзади через обе ножки стойки и направляются через боковые отверстия к разъемам

**Дополнительная информация:** "D", Стр. 4

**Размеры стойки Multi-Pos**

**Дополнительная информация:** "K", Стр. 192

### 4.2.3 Монтаж на креплении Multi-Pos

- ▶ Закрепить держатель с помощью поставляемых в комплекте винтов с потайной головкой M4 x 8 ISO 14581 (черные) в резьбовых отверстиях VESA 100 на задней панели устройства.

**i** Допустимый момент затяжки составляет 2,6 Нм

- ▶ Смонтировать держатель с помощью поставляемых в комплекте винтов M8, шайб, рукоятки и шестигранной гайки M8 на штангу
- ▶ Отрегулировать желаемый угол наклона в пределах диапазона угла опрокидывания 90°.
- ▶ Зафиксировать держатель: затянуть до отказа винт T25

**i** Соблюдать момент затяжки для винта T25

- Рекомендованный момент затяжки: 5,0 Нм
- Максимально допустимый момент затяжки: 15,0 Нм

- ▶ Кабели прокладываются сзади через обе ножки держателя и направляются через боковые отверстия к разъемам

**Дополнительная информация:** "E", Стр. 4

**Размеры держателя Multi-Pos**

**Дополнительная информация:** "L", Стр. 192

## 5 Подключение

### 5.1 Обзор

В данной главе описывается установка устройства. Здесь указаны сведения по установке устройства и инструкции по надлежащему присоединению периферийных устройств.

**i** Следующие операции должны выполняться только квалифицированными специалистами.

**Дополнительная информация:**  
"Квалификация персонала", Стр. 123

### 5.2 Общие указания

#### УКАЗАНИЕ

##### **Помехи из-за источников сильного электромагнитного излучения!**

Периферийные устройства, например, частотные преобразователи или приводы, могут вызвать помехи.

Чтобы повысить нечувствительность к помехам, вызванным электромагнитными воздействиями:

- ▶ использовать опциональный вывод функционального заземления согласно IEC/EN 60204-1;
- ▶ использовать только периферийное оборудование USB со сплошным экранированием металлизированной фольгой и металлической оплеткой или металлическим корпусом. Степень покрытия экранирующей оплетки должна быть на уровне 85 % или выше. Экран должен соединяться со штекерами со всех сторон (соединение на 360°).

#### УКАЗАНИЕ

##### **Повреждение устройства при вставке и извлечении штекеров в процессе эксплуатации!**

Риск повреждения внутренних компонентов.

- ▶ Подключайте и отключайте разъемы только при выключенном устройстве

## УКАЗАНИЕ

### Электростатический разряд (ESD)!

Прибор содержит чувствительные к разрядам конструктивные элементы, которые может повредить электростатический разряд.

- ▶ Обязательно соблюдайте правила техники безопасности при обращении с чувствительными к электростатическому разряду элементами
- ▶ Категорически запрещено прикасаться к штырьковым выводам без надлежащего заземления
- ▶ При подключении устройств обязательно одевайте антистатический браслет с заземлением

## УКАЗАНИЕ

### Риск повреждения устройства из-за неправильного кабельного подключения!

В случае неправильного кабельного подключения входов или выходов возможны повреждения устройства или периферийного оборудования.

- ▶ Учитывать схему расположения разъемов и технические характеристики устройства
- ▶ Задействовать только используемые контакты или жилы

**Дополнительная информация:** "Технические характеристики", Стр. 131

## 5.3 Обзор прибора

Разъемы на задней стороне устройства закрыты пылезащитными колпачками от загрязнений и повреждения.

## УКАЗАНИЕ

### Загрязнение и повреждение из-за отсутствия пылезащитных колпачков!

Отсутствие защитных колпачков на неиспользуемых разъемах может привести к повреждению контактов разъемов или их разрушению.

- ▶ Снимайте пылезащитные колпачки только при подсоединении измерительных датчиков или периферийных устройств.
- ▶ При снятии измерительного датчика или периферийного устройства снова установите пылезащитный колпачок на место.



Типы разъемов для измерительных датчиков могут различаться в зависимости от модели устройства.

### Задняя панель устройства без пылезащитных колпачков

**Дополнительная информация:** "А", Стр. 4

Разъемы:

- 1 X102:** 37-полюсный разъем Sub-D для цифрового интерфейса TTL (8 входов, 16 выходов)
- 2 X112:** 15-полюсный разъем Sub-D для измерительного щупа (например, измерительного щупа HEIDENHAIN)
- 3 X1–X6:** 15-полюсные разъемы Sub-D для измерительных устройств с интерфейсами типа 1  $V_{SS}$ ,  $11\mu A_{SS}$  или EnDat 2.2  
В стандартном исполнении доступны 4 входа, в качестве опции доступна активация 2 дополнительных входов.
- 4 X32–X34:** высокоскоростной разъем USB 2.0 Hi-Speed (тип A) для принтера или USB-накопителя
- 5** Динамик
- 6** Вывод функционального заземления согласно IEC/EN 60204-1
- 7 X116:** разъем Ethernet RJ45 для связи и обмена данными с системами мониторинга или ПК  
**X117:** в настоящий момент не используется
- 11 X100:** сетевой выключатель и сетевой разъем

Дополнительные разъемы на устройствах с ID 1089177-xx:

- 8 X106:** 15-полюсный разъем Sub-D для аналогового интерфейса (4 входа, 4 выхода)
- 9 X104:** 9-полюсный разъем Sub-D для универсального релейного интерфейса (2 переключающих релейных контакта)
- 10 X105:** 37-полюсный разъем Sub-D для цифрового интерфейса ( 24 В пост. тока; 24 коммутационных входа, 8 коммутационных выходов)

### Левая сторона устройства

- 12 X31** (под защитной крышкой): разъем USB 2.0 Hi-Speed (тип A) для принтера или USB-накопителя

## 5.4 Подключение измерительных датчиков



В случае измерительных устройств с интерфейсом EnDat-2.2: если одной оси в настройках устройства уже присвоен соответствующий вход измерительного устройства, то это измерительное устройство при перезапуске распознается автоматически, и настройки адаптируются соответствующим образом. Вход измерительного устройства можно также назначить после подключения измерительного устройства.

- ▶ Необходимо соблюдать назначение контактов.

**Дополнительная информация:** "1 V<sub>PP</sub>, 11 μA<sub>PP</sub>, EnDat 2.2", Стр. 193

- ▶ Снять и сохранить пылезащитные колпачки
- ▶ Прокладывать кабели в зависимости от варианта монтажа.

**Дополнительная информация:** "Сборка устройства", Стр. 126

- ▶ Надежно присоединить измерительные приборы к соответствующим разъемам.

**Дополнительная информация:** "Обзор прибора", Стр. 128

- ▶ Для штекеров с винтами: винты затягивать не слишком туго

## 5.5 Подключение измерительных щупов



К устройству могут быть подключены следующие измерительные щупы:

- Измерительный щуп TS 248 HEIDENHAIN
- Кромочный щуп KT 130 HEIDENHAIN

**Дополнительная информация:** "Комплект поставки и принадлежности", Стр. 124

- ▶ Необходимо соблюдать назначение контактов.

**Дополнительная информация:** "X112", Стр. 196

- ▶ Снять и сохранить пылезащитные колпачки
- ▶ Прокладывать кабели в зависимости от варианта монтажа

**Дополнительная информация:** "Сборка устройства", Стр. 126

- ▶ Измерительный щуп прочно присоединить к разъему.

**Дополнительная информация:** "Обзор прибора", Стр. 128

- ▶ Для разъемов с винтами: не затягивать винты слишком туго

## 5.6 Электромонтаж проводами коммутационных входов и выходов

### ПРЕДУПРЕЖДЕНИЕ

**Опасность при использовании коммутационных входов для функций обеспечения безопасности!**

Если использовать коммутационные входы для механических концевых выключателей для функций обеспечения безопасности, это может привести к серьезным травмам или смертельному исходу.

- ▶ Не использовать коммутационные входы для механических концевых выключателей для функций обеспечения безопасности



В зависимости от подключаемой периферии для операций по подключению могут потребоваться специалисты-электрики.

Пример: превышение защитного сверхнизкого напряжения (SELV)

**Дополнительная информация:** "Квалификация персонала", Стр. 123



Устройство соответствует требованиям стандарта IEC 61010-1 только в том случае, если периферийное оборудование получает питание от вторичной цепи с ограниченным энергопотреблением по стандарту IEC 61010-1<sup>3-е изд.</sup>, раздел 9.4, или с ограниченной мощностью по стандарту IEC 60950-1<sup>2-е изд.</sup>, раздел 2.5, или от вторичной цепи класса 2 по стандарту UL1310.

Вместо стандарта IEC 61010-1<sup>3-е изд.</sup>, раздел 9.4 могут применяться соответствующие разделы стандартов DIN EN 61010-1, EN 61010-1, UL 61010-1 и CAN/CSA-C22.2 № 61010-1 или вместо стандарта IEC 60950-1<sup>2-е изд.</sup>, раздел 2.5 - соответствующие разделы стандартов DIN EN 60950-1, EN 60950-1, UL 60950-1, CAN/CSA-C22.2 № 60950-1.

- ▶ Подключать коммутационные выходы согласно схеме назначения контактов.

**Дополнительная информация:** "X102", Стр. 194

**Дополнительная информация:** "X104", Стр. 194

**Дополнительная информация:** "X105", Стр. 195

**Дополнительная информация:** "X106", Стр. 195

**Дополнительная информация:** "X112", Стр. 196

- ▶ Снять и сохранить пылезащитные колпачки
- ▶ Прокладывать кабели в зависимости от варианта монтажа

**Дополнительная информация:** "Сборка устройства", Стр. 126

- ▶ Прочно присоединить соединительные кабели периферийных устройств к соответствующим разъемам

**Дополнительная информация:** "Обзор прибора", Стр. 128

- ▶ Для разъемов с винтами: не затягивать винты слишком туго



Цифровые или аналоговые входы и выходы должны быть присвоены в установках устройства соответствующей переключательной функции.

## 5.7 Подключение принтера

### Подключение USB-принтера

- ▶ Необходимо соблюдать назначение контактов.

**Дополнительная информация:** "USB", Стр. 193

- ▶ Снять и сохранить пылезащитные колпачки
- ▶ Прокладывать кабели в зависимости от варианта монтажа.

**Дополнительная информация:** "Сборка устройства", Стр. 126

- ▶ Подключить USB-принтер к USB-разъему типа A (X31, X32, X33, X34). Штекер USB-кабеля должен быть вставлен полностью.

**Дополнительная информация:** "Обзор прибора", Стр. 128

### Подключение Ethernet-принтера

- ▶ Необходимо соблюдать назначение контактов.

**Дополнительная информация:** "RJ45", Стр. 196

- ▶ Снять и сохранить пылезащитные колпачки
- ▶ Прокладывать кабели в зависимости от варианта монтажа.

**Дополнительная информация:** "Сборка устройства", Стр. 126

- ▶ Подключить Ethernet-принтер с помощью стандартного кабеля CAT.5 к разъему Ethernet X116. Штекер кабеля должен быть прочно зафиксирован в разъеме.

**Дополнительная информация:** "Обзор прибора", Стр. 128

## 5.8 Подключение устройств ввода

- ▶ Необходимо соблюдать назначение контактов.

**Дополнительная информация:** "USB", Стр. 193

- ▶ Снять и сохранить пылезащитные колпачки
- ▶ Прокладывать кабели в зависимости от варианта монтажа.

**Дополнительная информация:** "Сборка устройства", Стр. 126

- ▶ Подключить USB-мышку или USB-клавиатуру к USB-разъему типа A (X31, X32, X33, X34). Штекер USB-кабеля должен быть вставлен полностью.

**Дополнительная информация:** "Обзор прибора", Стр. 128

## 5.9 Подключить сетевую периферию

- ▶ Необходимо соблюдать назначение контактов.

**Дополнительная информация:** "RJ45", Стр. 196

- ▶ Снять и сохранить пылезащитные колпачки
- ▶ Прокладывать кабели в зависимости от варианта монтажа

**Дополнительная информация:** "Сборка устройства", Стр. 126

- ▶ Подключить сетевые периферийные устройства с помощью стандартного кабеля CAT.5 к разъему Ethernet X116. Штекер кабеля должен быть прочно зафиксирован в разъеме.

**Дополнительная информация:** "Обзор прибора", Стр. 128

## 5.10 Подключение сетевого напряжения

### **⚠ ПРЕДУПРЕЖДЕНИЕ**

#### **Опасность удара током!**

Неправильно заземленные устройства могут привести к серьезным травмам или смерти вследствие удара током.

- ▶ Как правило, следует использовать 3-контактный сетевой кабель.
- ▶ Убедитесь в правильном подключении защитного провода к электропроводке здания.

### **⚠ ПРЕДУПРЕЖДЕНИЕ**

#### **Опасность возникновения пожара из-за несоответствующего сетевого кабеля!**

Использование сетевого кабеля, не соответствующего требованиям места для монтажа, может привести к опасности возникновения пожара.

- ▶ Используйте только сетевой кабель, который по меньшей мере соответствует национальным требованиям в месте установки устройства.

- ▶ Необходимо соблюдать назначение контактов.

**Дополнительная информация:** "X100", Стр. 193

- ▶ Подключить электропитание с помощью кабеля, соответствующего требованиям, к розетке, оснащенной заземлением

**Дополнительная информация:** "Обзор прибора", Стр. 128



## 6 Технические характеристики

### 6.1 Обзор

Данная глава содержит обзор технических данных устройства и чертежи с размерами устройства и установочными размерами.

### 6.2 Характеристики прибора

#### Устройство

Корпус	алюминиевый корпус фрезы
Размеры корпуса	314 мм x 265 мм x 36 мм
Тип крепления, установочные размеры	VESA MIS-D, 100 100 мм x 100 мм

#### Отображение

монитора	<ul style="list-style-type: none"><li>■ широкоэкранный (16:10) цветной LCD-монитор 30,7 см (12,1 дюйма)</li><li>■ 1280 x 800 пикселей</li></ul>
Шаг индикации	регулируемый, мин. 0,00001 мм
Интерфейс пользователя	пользовательский интерфейс (графический интерфейс пользователя) с сенсорным экраном

#### Электрические характеристики

Напряжение питания	<ul style="list-style-type: none"><li>■ 100 В перем. тока... 240 В (<math>\pm 10\%</math>)</li><li>■ 50 Гц... 60 Гц (<math>\pm 5\%</math>)</li><li>■ В устройствах с ID 1089176-xx: входная мощность макс. 38 Вт</li><li>■ В устройствах с ID 1089177-xx: входная мощность макс. 79 Вт</li></ul>
Буферная батарея	Литиевая батарея CR2032; 3,0 В
Категория перенапряжения	II
Количество входов кодовых датчиков положения	Область применения – фрезерование: 4 (2 дополнительных входа активируются при помощи программной опции) Область применения – токарная обработка: 4
Интерфейсы измерительных датчиков	<ul style="list-style-type: none"><li>■ 1 V<sub>SS</sub>: максимальный ток 300 мА, макс. входная частота 400 кГц</li><li>■ 11 <math>\mu</math>A<sub>SS</sub>: максимальный ток 300 мА, макс. входная частота 150 кГц</li><li>■ EnDat 2.2: максимальный ток 300 мА</li></ul>
Интерполяция при 1 V <sub>SS</sub>	4096 градаций

#### Электрические характеристики

Подключение измерительных щупов	<ul style="list-style-type: none"><li>■ Напряжение питания: 5 В или 12 В пост. тока</li><li>■ Коммутационный выход 5 В или с нулевым потенциалом</li><li>■ Макс. длина кабеля для кабеля HEIDENHAIN 30 м</li></ul>
Цифровые входы	TTL постоянный ток 0 В ... +5 В  Уровень Диапазон Диапазон напряжения тока Высокий Постоянный ток 11 В ... 30 В 2,1 мА ... 6,0 мА Низкий Постоянный ток 3 В ... 2,2 В 0,43 мА
Цифровые выходы	TTL постоянный ток 0 В ... +5 В максимальная нагрузка 1 к $\Omega$ Диапазон напряжения постоянного ток 24 В (20,4 В ... 28,8 В) выходной ток макс. 150 мА на кабельный канал
Выходы реле	В устройствах с ID 1089177-xx: <ul style="list-style-type: none"><li>■ макс. коммутирующее напряжение переменный ток 30 В / постоянный ток 30 В</li><li>■ макс. коммутационный ток 0,5 А</li><li>■ макс. коммутационная способность 15 Вт</li><li>■ макс. установившийся ток 0,5 А</li></ul>
Аналоговые входы	В устройствах с ID 1089177-xx: Диапазон напряжения постоянного ток 0 В ... +5 В сопротивление 100 $\Omega \leq R \leq 50$ к $\Omega$
Аналоговые выходы	В устройствах с ID 1089177-xx: Диапазон напряжения постоянного ток -10 В ... +10 В максимальная нагрузка 1 к $\Omega$
Выходы по напряжению 5 В	Допуск напряжения $\pm 5\%$ , максимальный ток 100 мА

## Электрические характеристики

Интерфейс данных	<ul style="list-style-type: none"><li>■ 4 USB 2.0 высокоскоростной (тип A), макс. ток по 500 мА на USB-разъем</li><li>■ 1 Ethernet 10/100 Мбит/1 Гбит (RJ45)</li></ul>
------------------	--

## Среда

Температура эксплуатации	0 °C ... +45 °C
Температура хранения	-20 °C ... +70 °C
Относительная влажность воздуха	10 % ... 80 % относительная влажность без конденсации
Высота	≤ 2000 м

## Общие сведения

Директивы	<ul style="list-style-type: none"><li>■ Директива по ЭМС 2014/30/EU</li><li>■ Директива по низковольтному оборудованию 2014/35/EU</li><li>■ Директива ЕС по ограничению использования опасных веществ в электрическом и электронном оборудовании 2011/65/EU</li></ul>
Степень загрязнения	2
Класс защиты EN 60529	<ul style="list-style-type: none"><li>■ передняя и боковые стороны: IP65</li><li>■ задняя сторона: IP40</li></ul>
Масса	<ul style="list-style-type: none"><li>■ 3,5 кг</li><li>■ со стойкой Single-Pos: 3,6 кг</li><li>■ с стойкой Duo-Pos: 3,8 кг</li><li>■ с стойкой Multi-Pos: 4,5 кг</li><li>■ с держателем Multi-Pos: 4,1 кг</li></ul>

## 6.3 Размеры устройства и установочные размеры

Дополнительная информация Стр. 188 и следующие страницы.

Все размеры на чертежах приведены в мм.

# 1 Temel bilgiler

## 1.1 Genel bakış

Bu bölümde, sahip olduğunuz ürün ile ilgili bilgiler ve ürüne ait kılavuz yer almaktadır.

## 1.2 Ürün ile ilgili bilgiler

Ürün tanımı	Kimlik	Endeks
POSITIP 8000	1089176-xx, 1089177-xx	---

Tip levhası cihazın arka tarafında bulunur.

Örnek:



- 1 Ürün tanımı
- 2 İndeks
- 3 Tanım numarası (kimlik)

## 1.3 Ürün dokümantasyonu

### 1.3.1 Dokümantasyonun geçerliliği

Dokümantasyonu ve cihazı kullanmadan önce dokümantasyonun cihaz ile uyuşup uyuşmadığını kontrol edin.

- ▶ Dokümantasyonda belirtilen tanım numarası ve indeksi, cihazın tip levhasındaki bilgilerle karşılaştırın
- ▶ Tanım numaraları ve indeksler uyuşuyorsa dokümantasyon geçerlidir



Tanım numaraları ve indeksler uyuşmuyorsa ve bu nedenle dokümantasyon geçerli değilse cihaza ait güncel dokümantasyonu [www.heidenhain.de](http://www.heidenhain.de) adresinde bulabilirsiniz.

## 1.3.2 Dokümantasyonun okunmasına ilişkin bilgiler

### UYARI

**Dokümantasyonun dikkate alınmaması ölümcül kazalara, yaralanmalara veya maddi hasara yol açabilir!**

Dokümantasyonun dikkate alınmaması ölümcül kazalara, kişilerin yaralanmasına veya maddi hasara yol açabilir.

- ▶ Dokümantasyonun tamamını dikkatlice okuyun
- ▶ Dokümantasyonu sonraki kullanımlar için saklayın

Aşağıdaki tabloda dokümantasyonun bölümleri okunma önceliklerine göre listelenmiştir.

Dokümantasyon	Açıklama
Ek	Bir Ek, işletim kılavuzunda ve gerekliyse kurulum kılavuzunda yer alan ilgili içeriklere yönelik tamamlayıcı bilgiler içerir veya bunların yerine geçer. Ek belgesi teslimat kapsamına dahil edilmişse okunması gereken belgeler arasında en yüksek önceliğe sahiptir. Dokümantasyonun diğer tüm içeriklerin geçerliliği korunur.
Kurulum kılavuzu	İşbu kurulum kılavuzu, cihazın usulüne uygun olarak monte edilmesi ve kurulması için gerekli olan tüm bilgileri ve güvenlik uyarılarını içermektedir. İşletim kılavuzundan bir alıntı olan kurulum kılavuzu tüm teslimatların kapsamında yer alır. Kurulum kılavuzu okunması gereken belgeler arasında ikinci önceliğe sahiptir.
İşletim kılavuzu	İşbu işletim kılavuzu, cihazın usulüne amacına uygun kullanımı için gerekli olan tüm bilgileri ve güvenlik uyarılarını içermektedir. İşletim kılavuzu, cihaz ile birlikte teslim edilen bellek ortamında yer alır ve <a href="http://www.heidenhain.de">www.heidenhain.de</a> adresindeki indirme alanından da indirilebilir. Cihaz işleme alınmadan önce işletim kılavuzu okunmalıdır. İşletim kılavuzu okunması gereken belgeler arasında üçüncü önceliğe sahiptir.

### Değişiklikler isteniyor mu ya da hata kaynağı mı bulundu?

Dokümantasyon alanında kendimizi sizin için sürekli iyileştirme gayreti içindeyiz. Bize bu konuda yardımcı olun ve değişiklik isteklerinizi lütfen aşağıdaki e-posta adresinden bizimle paylaşın:

[userdoc@heidenhain.de](mailto:userdoc@heidenhain.de)

### 1.3.3 Dokümantasyonun saklanması ve devredilmesi

Kılavuz, çalışma yerinin yakınında muhafaza edilmeli ve her zaman tüm personelin kullanımına hazır bulundurulmalıdır. İşletmeci, personelinin bu kılavuzun saklama yeri ile ilgili bilgilendirmelidir. Kılavuzun okunamayacak hale gelmesi durumunda işletmeci tarafından üreticiden bir yedek istenmelidir.

Cihazın üçüncü kişilere devredilmesi veya satılması durumunda aşağıdaki belgelerin yeni sahiplerine devredilmesi gerekir:

- Ek (cihaz ile birlikte teslim edilmişse)
- İşletim kılavuzu

## 1.4 Bu kılavuz hakkında

Bu kılavuz, cihazın usulüne uygun olarak monte edilmesi ve kurulması için gerekli olan tüm bilgileri ve güvenlik uyarılarını içermektedir.

### 1.4.1 Belge tipi

#### Kurulum kılavuzu

Bu kılavuz, ürüne ait **kurulum kılavuzudur**.

Kurulum kılavuzu

- ürüne ait işletim kılavuzundan bir alıntıdır
- ürün yaşam döngüsüne ilişkindir
- ürünün usulüne uygun ve gerektiği gibi monte edilmesi ve kurulması için gerekli olan tüm bilgileri ve güvenlik uyarılarını içerir
- ürünün kurulumu haricindeki konular ile ilgili bilgi içermez ö. Ürünün işleme alınması veya çalıştırılması

### 1.4.2 Kılavuzun hedef grupları

Bu kılavuz, aşağıdaki işlerden herhangi birini yapmakla yükümlü olan herkes tarafından okunmalı ve dikkate alınmalıdır:

- Montaj
- Kurulum

## 1.4.3 Kullanılan uyarılar

### Güvenlik uyarıları

Güvenlik uyarıları, cihazın kullanımıyla ilgili tehlikelere karşı uyarır ve bunların önlenmesine yönelik uyarılar verir. Güvenlik uyarıları, tehlikenin ciddiyetine göre sınıflandırılmış ve aşağıdaki gruplara ayrılmıştır:

#### ⚠ TEHLİKE

**Tehlike**, insanlar için tehlikelere işaret eder. Tehlikeyi önlemek için kılavuza uymadığınız takdirde, tehlike **kesinlikle ölüme veya ağır yaralanmalara** yol açar.

#### ⚠ UYARI

**Uyarı**, insanlar için tehlikelere işaret eder. Tehlikeyi önlemek için kılavuza uymadığınız takdirde, tehlike **muhtemelen ölüme veya ağır yaralanmalara** yol açar.

#### ⚠ İKAZ

**Dikkat**, insanlar için tehlikelere işaret eder. Tehlikeyi önlemek için kılavuza uymadığınız takdirde, tehlike **muhtemelen hafif yaralanmalara** yol açar.

#### BİLGİ

**Uyarı**, nesnelere veya veriler için tehlikelere işaret eder. Tehlikeyi önlemek için kılavuza uymadığınız takdirde, tehlike **muhtemelen maddi bir hasara** yol açar.

### Bilgi notları

Bilgi notları, cihazın hatasız ve verimli şekilde kullanılmasını sağlar. Bilgi notları aşağıdaki gruplara ayrılmıştır:



Bilgi sembolü bir **ipucu** belirtir. Bir ipucu önemli ek veya tamamlayıcı bilgiler sunar.



Dişli sembolü, tanımlanan fonksiyonun **makineye bağlı olduğunu** belirtir, ö.:

- Makineniz gereken yazılım veya donanım seçeneklerine sahip olmalıdır
- Fonksiyonların davranışı makinenin yapılandırılabilir ayarlarına bağlıdır



Kitap sembolü, harici dokümantasyonlara, ö. makine üreticinizin veya üçüncü şahısların dokümantasyonuna bağlanan bir **çapraz referansı** belirtir.

#### 1.4.4 Koyu renkli metinler

Bu kılavuzda aşağıdaki koyu renkli metinler kullanılmaktadır:

Gösterim	Anlamı
▶ ...	bir işlem adımını ve o işlemin sonucunu tanımlar
> ...	Örnek: ▶ <b>OK</b> öğesine dokunun > Mesaj kapatılır
■ ...	bir sayımı tanımlar
■ ...	Örnek: ■ Arayüz TTL ■ Arayüz EnDat ■ ...
<b>kalın</b>	menüleri, göstergeleri ve butonları gösterir Örnek: ▶ <b>Kapat</b> öğesine dokunun > İşletim sistemi kapatılır ▶ Cihazı şebeke şalterinden kapatın

## 2 Güvenlik

### 2.1 Genel bakış

Bu bölüm, cihazın usulüne uygun şekilde monte edilmesi ve kurulması için önemli güvenlik bilgilerini içerir.

### 2.2 Genel güvenlik tedbirleri

Sistemin işletimi için özellikle akım ileten cihazların kullanımıyla ilgili genel kabul görmüş güvenlik tedbirleri geçerlidir. Bu güvenlik tedbirlerinin dikkate alınmaması, cihazda hasarlara ya da yaralanmalara yol açabilir.

Güvenlik tedbirleri işletmelere göre değişkenlik gösterebilir. Bu kılavuzun içeriği ve bu cihazın kullanılacağı işletmenin kendi düzenlemeleri arasındaki bir çelişki bulunması durumunda, daha sıkı olan düzenlemeler geçerlidir.

### 2.3 Amaca uygun kullanım

POSITIP 8000 ürün serisindeki cihazlar, manuel olarak kullanılan takım tezgahlarında işleme yönelik üstün nitelikli dijital pozisyon göstergeleridir. POSITIP 8000 ürün serisindeki cihazlar, uzunluk ölçüm cihazları ve açı ölçüm cihazları ile birlikte kullanıldığında birkaç eksen üzerindeki aletin konumuna ilişkin bilgi verir ve takım tezgahının kullanımına yönelik çeşitli fonksiyonlar sunar.

POSITIP 8000 NC1 yazılım seçeneği ile bir malzemenin üretimi otomatikleştirilebilir.

Bu ürün serisindeki cihazlar

- sadece ticari uygulamalarda ve endüstriyel ortamda kullanılabilir
- amaca uygun kullanım için uygun bir ayağa veya tutucuya monte edilmiş olmalıdır
- kapalı alanlarda ve nem, kir, yağ ile yağlama maddelerine teknik verilerdeki bilgilere uygun şekilde kullanım için öngörülmüştür



Cihazlar, çeşitli üreticilere ait birçok çevre birimi cihazlarının kullanımını destekler. HEIDENHAIN, bu cihazların amacına ve usulüne uygun şekilde kullanılmasına ilişkin bir açıklama yapamamaktadır. İlgili dokümantasyonlarda amaca uygun kullanıma dair yer alan bilgiler dikkate alınmalıdır.

### 2.4 Amaca aykırı kullanım

POSITIP 8000 ürün serisindeki tüm cihazlarda özellikle aşağıdaki uygulamalara izin verilmez:

- "Teknik Veriler" uyarınca işletim koşulları dışında kullanım ve depolama
- Açık havada kullanım
- Patlama tehlikesi bulunan alanlarda kullanım
- POSITIP 8000 ürün serisindeki cihazların bir güvenlik fonksiyonunun parçası olarak kullanılması

## 2.5 Personelin nitelikleri

Montaj ve kurulum personelinin bu işler için uygun niteliklere sahip olmasının yanı sıra cihaz ve bağlı çevre birimi dokümantasyonlarıyla ilgili yeterince bilgi edinmiş olması gerekir.

Cihazdaki münferit işler için gerekli olan personel nitelikleri, bu kılavuzun ilgili bölümlerinde verilmiştir.

Kişi grupları, nitelikleri ve görevleri açısından aşağıda ayrıntılı olarak açıklanmıştır.

### Teknik personel

Teknik personel işletmeci tarafından genişletilmiş kullanım ve parametreleme hususunda eğitilir. Teknik personel kendi teknik eğitimi, bilgi ve deneyimleri ile geçerli düzenlemeler konusundaki bilgileri bazında ilgili uygulamalara ilişkin olarak kendisine verilen görevleri yerine getirebilen ve olası tehlikeleri bağımsız olarak algılayabilen ve bunları önleyebilen kişilerdir.

### Elektrik teknisyeni

Elektrik teknisyeni kendi teknik eğitimi, bilgi ve deneyimleri ile geçerli standart ve düzenlemeler konusundaki bilgileri bazında elektrik sistemlerinde işleri yerine getirebilen ve olası tehlikeleri bağımsız olarak algılayabilen ve bunları önleyebilen kişilerdir. Elektrik teknisyeni, çalıştığı alana özel eğitim almıştır.

Elektrik teknisyeninin kaza önlemeye yönelik yürürlükteki yasal mevzuatları yerine getirmesi gerekir.

## 2.6 İşletmeci yükümlülükleri

İşletmeci, cihazın ve çevre birimlerinin sahibidir veya her ikisini de kiralamıştır. Her zaman amaca uygun kullanımdan sorumludur.

İşletmenin yapması gerekenler:

- cihazdaki çeşitli görevler için nitelikli, uygun ve yetkili personel görevlendirmek
- personeli, belgelendirilebilir bir şekilde yetkileri ve görevleri hakkında bilgilendirmek
- personelin, verilen görevleri yerine getirmek için gerek duyduğu tüm araçları kullanıma sunmak
- cihazın sadece teknik açıdan kusursuz bir durumda işletilmesini sağlamak
- cihazın yetkisiz kullanıma karşı korunmasını sağlamak

## 2.7 Genel güvenlik uyarıları



Bu ürünün kullanıldığı tüm sistemlerle ilgili sorumluluk, bu sistemin kurulumunu yapan kişiye aittir.



Cihaz, çeşitli üreticilerin birçok çevre birimi cihazının kullanımını desteklemektedir. HEIDENHAIN bu cihazlarla ilgili güvenlik uyarıları hakkında herhangi bir açıklama yapmamaktadır. İlgili dokümantasyonlarda yer alan güvenlik uyarıları hakkındaki bilgiler dikkate alınmalıdır. Dokümantasyonların mevcut olmaması halinde üreticiden talep edilmeleri gerekir.

Cihazdaki münferit işler için dikkate alınması gereken özel güvenlik uyarıları, bu kılavuzun ilgili bölümlerinde verilmiştir.

### 2.7.1 Cihazdaki semboller

Cihaz aşağıdaki sembollerle işaretlenmiştir:

Sembol	Anlamı
	Cihazı bağlamadan önce elektrik ve şebeke bağlantısına yönelik güvenlik uyarılarını dikkate alın.
	IEC/EN 60204-1 uyarınca fonksiyonel topraklama bağlantısı. Kurulumu yönelik uyarıları dikkate alın.
	Ürün mührü. Ürün mührünün kırılması ve çıkarılması garanti ve güvenceyi geçersiz kılar.

## 2.7.2 Elektrik ile ilgili güvenlik uyarıları

### UYARI

**Cihazın açılması esnasında gerilim ileten parçalarla tehlikeli bir temas oluşabilir.**

Bunun sonucunda elektrik çarpması, yangınlar veya ölüm meydana gelebilir.

- ▶ Gövdeyi kesinlikle açmayın
- ▶ Müdahalelerin sadece üretici tarafından yapılmasını sağlayın

### UYARI

**Gerilim ileten parçalarla doğrudan veya dolaylı temas durumunda elektrik çarpması tehlikesi bulunur.**

Bunun sonucunda elektrik çarpması, yangınlar veya ölüm meydana gelebilir.

- ▶ Elektrik sisteminde ve gerilim ileten parçalardaki çalışmalar sadece eğitimli bir uzman personel tarafından yapılmalıdır
- ▶ Şebeke bağlantısı ve tüm arayüz bağlantıları için sadece standarda uygun şekilde üretilmiş kablo ve soketler kullanın
- ▶ Hasarlı elektrik yapı parçalarının derhal üretici tarafından değiştirilmesini sağlayın
- ▶ Cihazın kablo ve bağlantı yuvalarını düzenli olarak kontrol edin. Gevşek bağlantılar veya yanmış kablolar gibi eksiklikleri hemen gidirin

### BILGI

**İç cihaz parçaları hasar görebilir!**

Cihazın içini açarsanız garanti ve güvence hakları geçerliliğini kaybeder.

- ▶ Gövdeyi kesinlikle açmayın
- ▶ Müdahalelerin sadece cihaz üreticisi tarafından yapılmasını sağlayın

## 3 Taşıma ve depolama

### 3.1 Genel bakış

Bu bölüm; cihazın taşınması, depolanması, teslimat kapsamı ve aksesuarları ile ilgili bilgiler içerir.



Aşağıdaki adımlar sadece teknik personel tarafından gerçekleştirilebilir.

**Diğer bilgiler:** "Personelin nitelikleri", Sayfa 136

### 3.2 Cihazı ambalajından çıkarma

- ▶ Ambalaj kartonunu üstten açın
- ▶ Ambalaj malzemesini çıkarın
- ▶ İçeriği çıkarın
- ▶ Teslimatın eksiksiz olup olmadığını kontrol edin
- ▶ Teslimatta nakliyeden kaynaklı hasar olup olmadığını kontrol edin

### 3.3 Teslimat kapsamı ve aksesuar

#### 3.3.1 Teslimat kapsamı

Teslimat aşağıdaki öğeleri içermektedir:

Tanım	Açıklama
Ek (isteğe bağlı)	
İşletim kılavuzu	
Cihaz	
Kurulum kılavuzu	
Single-Pos ayak	

### 3.3.2 Aksesuar



Yazılım seçenekleri cihazda bir lisans anahtarı üzerinden etkinleştirilmelidir. İlgili donanım bileşenleri ancak, ilgili yazılım seçeneği etkinleştirildikten sonra kullanılabilir.

Aşağıda belirtilen aksesuarlar isteğe bağlı olarak HEIDENHAIN üzerinden sipariş edilebilir:

Aksesuar	Tanım	ID
<b>Kurulum için</b>		
	USB bağlantı kablosu	354770-xx
	Kenar sensörü KT 130	283273-xx
	Tarama sistemi TS 248	683110-xx
	Tarama sistemi TS 248	683112-xx
	Adaptör soketi 1 Vss	1089214-01
	Güç kablosu	223775-01
<b>Montaj için</b>		
	Duo-Pos ayak	1089230-02
	Multi-Pos ayak	1089230-03
	Multi-Pos tutucu	1089230-04
	Single-Pos ayak	1089230-01
	Montaj çerçevesi	1089208-02

### 3.4 Nakliye hasarı söz konusu olduğunda

- ▶ Hasarı nakliyeciyeye onaylatın
- ▶ Ambalaj malzemelerini inceleme için saklayın
- ▶ Göndereni hasar konusunda bilgilendirin
- ▶ Yedek parçalarla ilgili olarak satıcı veya makine üreticisi ile irtibata geçin



Bir taşıma hasarı durumunda:

- ▶ Ambalaj malzemelerini inceleme için saklayın
- ▶ HEIDENHAIN veya makine üreticisi ile irtibata geçin

Bu husus yedek parça taleplerindeki taşıma hasarları için de geçerlidir.

### 3.5 Tekrar ambalajlama ve depolama

Cihazı, burada belirtilen koşullar uyarınca ve ihtiyatlı bir şekilde ambalajlayın ve depolayın.

### 3.5.1 Cihazın ambalajlanması

Tekrar yapılan ambalajlama, orijinal ambalajlamaya mümkün olduğunca benzer olmalıdır.

- ▶ Tüm montaj parçalarını ve toz koruma kapaklarını cihaz teslim edildiğinde takılı olduğu gibi cihaza takın veya ambalajlandığı gibi yeniden ambalajlayın
- ▶ Cihazı
  - taşıma sırasında darbe ve sarsıntıların sönmüneceği
  - toz ve nemin içine giremeyeceği şekilde ambalajlayın
- ▶ Birlikte teslim edilen tüm aksesuar parçalarını ambalaja yerleştirin  
**Diğer bilgiler:** "Teslimat kapsamı ve aksesuar", Sayfa 137
- ▶ Teslimat sırasında ürün ile birlikte gönderilen tüm belgeleri de ekleyin  
**Diğer bilgiler:** "Dokümantasyonun saklanması ve devredilmesi", Sayfa 134



Cihazın onarım için müşteri hizmetlerine geri gönderilmesi:

- ▶ Cihazı aksesuar, ölçüm cihazları ve çevre birimi cihazları olmadan geri gönderin

### 3.5.2 Cihazın depolanması

- ▶ Cihazı yukarıda açıklandığı şekilde ambalajlayın
- ▶ Çevre koşulları ile ilgili düzenlemeleri dikkate alın  
**Diğer bilgiler:** "Teknik Veriler", Sayfa 143
- ▶ Her taşımadan ve uzun vadeli depolamadan sonra cihazda hasar olup olmadığını kontrol edin



## 4 Montaj

### 4.1 Genel bakış

Bu bölümde cihazın montajı açıklanmaktadır. Burada, cihazın ayaklar veya tutucular üzerine ne şekilde usulüne uygun şekilde monte edileceğine ilişkin talimatları bulabilirsiniz.



Aşağıdaki adımlar sadece teknik personel tarafından gerçekleştirilebilir.

**Diğer bilgiler:** "Personelin nitelikleri", Sayfa 136

### 4.2 Cihazın birleştirilmesi

#### Genel montaj açıklamaları

Montaj modelleri için yuva, cihazın arka tarafında bulunur. Bağlantı, VESA standardı 100 mm x 100 mm ile uyumludur.

**Diğer bilgiler:** "H", Sayfa 189

Montaj şekillerinin cihaza sabitlenmesi ile ilgili malzeme aksesuar ile birlikte verilmiştir.

Ayrıca ihtiyacınız olacaklar:

- Tornavida Torx T20
- Tornavida Torx T25
- Alyan anahtarı SW 2,5 (Duo-Pos standart ayak)
- Platforma sabitleme malzemesi



Cihaz, amacına uygun kullanımı için bir ayağa veya tutucuya monte edilmiş olmalıdır.

#### 4.2.1 Single-Pos ayak üzerine montaj

Single-Pos ayağı 20° eğimle cihaza vidalayabilirsiniz.

- ▶ Ayağı, ürün ile birlikte teslim edilen M4 x 8 ISO 14581 havşa başlı cıvataları kullanarak cihazın arka tarafındaki üst VESA 100 dişli deliklerine sabitleyin



İzin verilen 2,6 Nm sıkma torku değerini dikkate alın

- ▶ Ayağı, iki uygun cıvata ile bir platform üzerine üstten vidalayın

veya

- ▶ Ayağın alt tarafına kendinden yapışkanlı lastik tamponlar yerleştirin
- ▶ Kabloyu, ayaktaki açıklığın arka tarafından geçirin ve yan deliklerden bağlantılara doğru çekin

**Diğer bilgiler:** "B", Sayfa 4

#### Single-Pos ayağın ebatları

**Diğer bilgiler:** "I", Sayfa 190

#### Duo-Pos ayak üzerine montaj

Duo-Pos ayağını 20° veya 45° bir eğimle cihaza vidalayabilirsiniz.

- ▶ Ayağı, ürün ile birlikte teslim edilen M4 x 8 ISO 7380 alyan başlı cıvataları kullanarak cihazın arka tarafındaki alt VESA 100 dişli deliklerine sabitleyin



İzin verilen 2,6 Nm sıkma torku değerini dikkate alın

- ▶ Ayağı, montaj yuvasının (genişlik = 4,5 mm) üzerinden bir stand alanı üzerine vidalayın

veya

- ▶ Cihazı dilediğiniz konuma serbestçe yerleştirin
- ▶ Kabloyu, arkadan alarak iki ayak desteğinden geçirip döşeyin ve yan deliklerden bağlantılara doğru çekin

**Diğer bilgiler:** "C", Sayfa 4

#### Duo-Pos ayağın ebatları

**Diğer bilgiler:** "J", Sayfa 191

#### 4.2.2 Multi-Pos ayak üzerine montaj

- ▶ Ayağı, ürün ile birlikte teslim edilen M4 x 8 ISO 14581 (siyah) havşa başlı cıvataları kullanarak cihazın arka tarafındaki VESA 100 dişli deliklerine sabitleyin



İzin verilen 2,6 Nm sıkma torku değerini dikkate alın

- ▶ İsteğe bağlı olarak ayağı iki adet M5 cıvata ile bir stand alanına aşağıdan vidalayabilirsiniz
- ▶ 90° eğme aralığı dahilinde dilediğiniz eğim açısını ayarlayın
- ▶ Ayağın sabitlenmesi: T25 cıvatayı sıkın



T25 cıvata için sıkma torkunu dikkate alın

- Önerilen sıkma torku: 5,0 Nm
- İzin verilen maksimum sıkma torku: 15,0 Nm

- ▶ Kabloyu, arkadan alarak iki ayak desteğinden geçirip döşeyin ve yan deliklerden bağlantılara doğru çekin

**Diğer bilgiler:** "D", Sayfa 4

#### Multi-Pos ayağın ebatları

**Diğer bilgiler:** "K", Sayfa 192

### 4.2.3 Multi-Pos tutucu üzerine montaj

- ▶ Tutucuyu, ürün ile birlikte teslim edilen M4 x 8 ISO 14581 (siyah) havşa başlı cıvataları kullanarak cihazın arka tarafındaki VESA 100 dişli deliklerine sabitleyin

**i** İzin verilen 2,6 Nm sıkma torku değerini dikkate alın

- ▶ Tutucuyu, ürün ile birlikte teslim edilen M8 cıvatayı, pulları, sapı ve M8 altıgen somunu kullanarak bir kolun üzerine monte edin
- ▶ 90° eğme aralığı dahilinde dilediğiniz eğim açısını ayarlayın
- ▶ Tutucunun sabitlenmesi: T25 cıvatayı sıkın

**i** T25 cıvata için sıkma torkunu dikkate alın

- Önerilen sıkma torku: 5,0 Nm
- İzin verilen maksimum sıkma torku: 15,0 Nm

- ▶ Kabloyu, arkadan alarak iki tutucu desteğinden geçirip döşeyin ve yan deliklerden bağlantılara doğru yönlendirin

**Diğer bilgiler:** "E", Sayfa 4

**Multi-Pos tutucunun ebatları**

**Diğer bilgiler:** "L", Sayfa 192

## 5 Kurulum

### 5.1 Genel bakış

Bu bölümde cihazın kurulumu açıklanmaktadır. Burada cihazın bağlantılarına ilişkin bilgileri ve çevre birimi cihazlarını usulüne uygun şekilde nasıl bağlayacağınıza ilişkin talimatları bulabilirsiniz.

**i** Aşağıdaki adımlar sadece teknik personel tarafından gerçekleştirilebilir.  
**Diğer bilgiler:** "Personelin nitelikleri", Sayfa 136

### 5.2 Genel uyarılar

#### BILGI

**Yüksek elektromanyetik emisyonu sahip kaynaklar nedeniyle arızalar meydana gelebilir!**

Frekans dönüştürücüleri veya tahrikler gibi çevre birimi cihazları arızalara yol açabilir.

Elektromanyetik etkilere karşı arıza hassasiyetini artırmak için:

- ▶ IEC/EN 60204-1 uyarınca isteğe bağlı fonksiyonel topraklama bağlantısını kullanın
- ▶ Örneğin, sadece metal kaplamalı folyo ve metal örgüsü veya metal gövdeden oluşan tutarlı kılıflara sahip USB çevre birimlerini kullanın. Kılıf örgüsünün kaplama derecesi %85 veya daha yüksek olmalıdır. Kılıf, soketin çevresine tamamen bağlanmalıdır (360° bağlantı).

#### BILGI

**İşletim sırasında konektör bağlantılarının oluşturulması ve sökülmesi yoluyla cihaz hasarları ortaya çıkabilir!**

Dahili yapı parçaları hasar görebilir.

- ▶ Konektör bağlantılarını sadece cihaz kapalıyken oluşturun veya sökün

## BILGI

### Elektrostatik deşarj (ESD)!

Cihaz, elektrostatik deşarj nedeniyle hasar görebilecek elektrostatik açıdan tehlike altında yapı parçalarına sahiptir.

- ▶ ESD hassasiyeti olan yapı parçalarının kullanımıyla ilgili güvenlik tedbirlerini mutlaka dikkate alın
- ▶ Bağlantı pimlerine uygun topraklama olmadan asla dokunmayın
- ▶ Cihaz bağlantıları üzerinde çalışırken topraklanmış ESD bilekliği takın

## BILGI

### Yanlış kablo bağlantısı cihazda hasara yol açabilir!

Giriş veya çıkış kabloları yanlış bağlanırsa cihazda ya da çevre birimi cihazlarında hasar meydana gelebilir.

- ▶ Cihazın bağlantı tahsislerini ve teknik verilerini dikkate alın
- ▶ Sadece kullanılan pimler ve teller tahsis edilmelidir

**Diğer bilgiler:** "Teknik Veriler", Sayfa 143

### 5.3 Cihaza genel bakış

Cihazın arka tarafındaki bağlantılar toz koruma kapakları ile kirlenmelere ve hasarlara karşı korunmaktadır.

## BILGI

### Toz koruma kapaklarının eksik olması halinde kirlenme ve hasar riski bulunur!

Kullanılmayan bağlantılara koruyucu kapak takmazsanız bağlantı kontaklarının fonksiyonları olumsuz etkilenebilir veya hasar görebilir.

- ▶ Toz koruma kapaklarını sadece ölçüm veya çevre birimi cihazları bağlandığında çıkarın
- ▶ Ölçüm veya çevre birimi cihazı çıkarıldıktan sonra toz koruma kapağını tekrar bağlantıya yerleştirin

**i** Ölçüm cihazları bağlantılarının türleri cihazın modeline göre farklılık gösterebilir.

### Toz koruma kapağı bulunmayan cihazın arka tarafı

**Diğer bilgiler:** "A", Sayfa 4

Bağlantılar:

- X102:** dijital TTL arayüzü için 37 kutuplu Sub-D bağlantısı (8 giriş, 16 çıkış)
- X112:** Tarama sistemleri (ör. HEIDENHAIN tarama sistemi) için 15 kutuplu Sub-D bağlantısı
- X1-X6:** 1 V<sub>SS</sub> tipi, 11µA<sub>SS</sub> veya EnDat 2.2 arayüzlü ölçüm cihazları için 15 kutuplu Sub-D bağlantısı  
Standart olarak 4 giriş etkinleştirilir; isteğe bağlı olarak 2 giriş daha açılabilir
- X32-X34:** Yazıcı veya USB yığınsal bellek için USB 2.0 Hi-Speed bağlantısı (tip A)

5 Hoparlör

6 IEC/EN 60204-1 uyarınca fonksiyonel topraklama bağlantısı

7 **X116:** Mütekip sistemler veya bilgisayar ile iletişim ve veri alışverişi için RJ45 ethernet bağlantısı

**X117:** Şu anda desteklenmiyor

11 **X100:** Şebeke şalteri ve şebeke bağlantısı

1089177-xx kimlikli cihazlarda ek bağlantılar:

8 **X106:** Analog arayüz için 15 kutuplu Sub-D bağlantısı (4 giriş, 4 çıkış)

9 **X104:** Evrensel röle arayüzü için 9 kutuplu Sub-D bağlantısı (2 x röle değiştirme kontağı)

10 **X105:** Dijital arayüz için 37 kutuplu Sub-D bağlantısı (DC 24 V; 24 şalt girişi, 8 şalt çıkışı)

### Cihazın sol tarafı

12 **X31** (koruma kapağının altında): Yazıcı veya USB yığınsal bellek için USB 2.0 Hi-Speed bağlantısı (Tip A)

### 5.4 Ölçüm cihazlarının bağlanması



EnDat-2.2 arabirimli ölçüm cihazları: Cihaz ayarlarında, ilgili ölçüm cihazı girişine daha önceden bir eksen ataması yapılmışsa yeniden başlatma durumunda ölçüm cihazı otomatik olarak algılanır ve ayarlar buna göre uyarlanır. Alternatif olarak ölçüm cihazı girişini, ölçüm cihazını bağladıktan sonra da atayabilirsiniz.

- ▶ bağlantı tahsisini dikkate alın

**Diğer bilgiler:** "1 V<sub>PP</sub>, 11 µA<sub>PP</sub>, EnDat 2.2", Sayfa 193

- ▶ Toz koruma kapaklarını çıkarın ve saklayın

- ▶ Kabloları montaj varyasyonuna göre döşeyin

**Diğer bilgiler:** "Cihazın birleştirilmesi", Sayfa 139

- ▶ Ölçüm cihazlarını ilgili bağlantılara sağlam bir şekilde bağlayın

**Diğer bilgiler:** "Cihaza genel bakış", Sayfa 141

- ▶ Vidalı soketlerde: Vidaları tamamen sıkmayın

### 5.5 Tarama sistemini bağlama



Cihaza aşağıdaki tarama sistemlerini bağlayabilirsiniz:

- HEIDENHAIN Tarama sistemi TS 248
- HEIDENHAIN Kenar sensörü KT 130

**Diğer bilgiler:** "Teslimat kapsamı ve aksesuar", Sayfa 137

- ▶ bağlantı tahsisini dikkate alın

**Diğer bilgiler:** "X112", Sayfa 196

- ▶ Toz koruma kapaklarını çıkarın ve saklayın

- ▶ Kabloları montaj varyasyonuna göre döşeyin

**Diğer bilgiler:** "Cihazın birleştirilmesi", Sayfa 139

- ▶ Tarama sistemini bağlantıya sıkı bir şekilde bağlayın

**Diğer bilgiler:** "Cihaza genel bakış", Sayfa 141

- ▶ Vidalı soketlerde: Vidaları tamamen sıkmayın

## 5.6 Şalt girişlerinin ve çıkışlarının kablolanması

### UYARI

#### Güvenlik fonksiyonları için şalt girişlerinin kullanılması tehlikelidir!

Güvenlik fonksiyonları için mekanik uç şalterlerinin şalt girişlerini kullanmanız ağır yaralanmalara veya ölüme yol açabilir.

- ▶ Güvenlik fonksiyonları için mekanik uç şalterlerinin şalt girişlerini kullanmayın

**i** Bağlanacak çevre birimine bağlı olarak bağlantı işleri için bir elektrik teknisyeni gerekli olabilir.  
Örnek: Düşük güvenlik geriliminin (SELV) aşılması  
**Diğer bilgiler:** "Personelin nitelikleri", Sayfa 136

**i** Cihaz, IEC 61010-1 normunun gerekliliklerini sadece çevre biriminin, IEC 61010-13. baskı, Bölüm 9.4 uyarınca sınırlanmış enerjiyle veya IEC 60950-12. baskı, Bölüm 2.5 uyarınca sınırlanmış güçle ya da UL1310 uyarınca Sınıf 2 ikincil bir devreden beslenmesi durumunda karşılar.  
IEC 61010-13. baskı, Bölüm 9.4 yerine DIN EN 61010-1, EN 61010-1, UL 61010-1 ve CAN/CSA-C22.2 No. 61010-1 normlarının ilgili bölümleri veya IEC 60950-12. baskı, Bölüm 2.5 yerine DIN EN 60950-1, EN 60950-1, UL 60950-1, CAN/CSA-C22.2 No. 60950-1 normlarının ilgili bölümleri kullanılabilir.

- ▶ Şalt girişlerinin ve çıkışlarının bağlantı tahsislerine göre kablolanması

**Diğer bilgiler:** "X102", Sayfa 194

**Diğer bilgiler:** "X104", Sayfa 194

**Diğer bilgiler:** "X105", Sayfa 195

**Diğer bilgiler:** "X106", Sayfa 195

**Diğer bilgiler:** "X112", Sayfa 196

- ▶ Toz koruma kapaklarını çıkarın ve saklayın
- ▶ Kabloları montaj varyasyonuna göre döşeyin

**Diğer bilgiler:** "Cihazın birleştirilmesi", Sayfa 139

- ▶ Çevre biriminin bağlantı kablosunu ilgili bağlantılara sağlam bir şekilde bağlayın

**Diğer bilgiler:** "Cihaza genel bakış", Sayfa 141

- ▶ Vidalı soketlerde: Vidaları tamamen sıkmayın

**i** Dijital veya analog girişleri ve çıkışları, cihaz ayarlarında ilgili şalt fonksiyonuna atamanız gerekir.

## 5.7 Yazıcının bağlanması

### USB yazıcıyı bağlayın

- ▶ bağlantı tahsisini dikkate alın

**Diğer bilgiler:** "USB", Sayfa 193

- ▶ Toz koruma kapaklarını çıkarın ve saklayın
- ▶ Kabloları montaj varyasyonuna göre döşeyin

**Diğer bilgiler:** "Cihazın birleştirilmesi", Sayfa 139

- ▶ USB yazıcıyı, A tipi USB bağlantısına (X31, X32, X33, X34) bağlayın. USB kablo soketi tamamen takılı olmalıdır

**Diğer bilgiler:** "Cihaza genel bakış", Sayfa 141

### Ethernet yazıcıyı bağlayın

- ▶ bağlantı tahsisini dikkate alın

**Diğer bilgiler:** "RJ45", Sayfa 196

- ▶ Toz koruma kapaklarını çıkarın ve saklayın
- ▶ Kabloları montaj varyasyonuna göre döşeyin

**Diğer bilgiler:** "Cihazın birleştirilmesi", Sayfa 139

- ▶ Ethernet yazıcıyı, piyasada bulunan CAT.5 kablo ile X116 Ethernet bağlantısına bağlayın. Kablo soketi bağlantı içine sağlam şekilde yerleşmelidir

**Diğer bilgiler:** "Cihaza genel bakış", Sayfa 141

## 5.8 Giriş cihazlarının bağlanması

- ▶ bağlantı tahsisini dikkate alın

**Diğer bilgiler:** "USB", Sayfa 193

- ▶ Toz koruma kapaklarını çıkarın ve saklayın
- ▶ Kabloları montaj varyasyonuna göre döşeyin

**Diğer bilgiler:** "Cihazın birleştirilmesi", Sayfa 139

- ▶ USB fareyi veya USB klavyeyi, A tipi (X31, X32, X33, X34) USB bağlantısına bağlayın. USB kablo soketi tamamen takılı olmalıdır

**Diğer bilgiler:** "Cihaza genel bakış", Sayfa 141

## 5.9 Ağ çevre biriminin bağlanması

- ▶ bağlantı tahsisini dikkate alın

**Diğer bilgiler:** "RJ45", Sayfa 196

- ▶ Toz koruma kapaklarını çıkarın ve saklayın
- ▶ Kabloları montaj varyasyonuna göre döşeyin

**Diğer bilgiler:** "Cihazın birleştirilmesi", Sayfa 139

- ▶ Ağ çevre birimini, piyasada bulunan CAT.5 kablo ile X116 Ethernet bağlantısına bağlayın. Kablo soketi bağlantı içine sağlam şekilde yerleşmelidir

**Diğer bilgiler:** "Cihaza genel bakış", Sayfa 141

## 5.10 Şebeke geriliminin bağlanması

### ⚠ UYARI

#### Elektrik çarpma tehlikesi!

Uygun şekilde topraklanmamış cihazlar, elektrik çarpması nedeniyle ciddi yaralanmalara ve ölüme yol açabilir.

- ▶ Temel olarak 3 kutuplu güç kablosu kullanın
- ▶ Bina tesisatına doğru koruyucu iletken bağlantısı yapılmasını sağlayın

### ⚠ UYARI

#### Yanlış güç kablosu nedeniyle yangın tehlikesi mevcuttur!

Kurulum yerinin gerekliliklerine uygun olmayan bir güç kablosunun kullanılması yangın tehlikesine neden olabilir.

- ▶ Her zaman en azından kurulum yerinin yerel gerekliliklerine uygun olan bir güç kablosu kullanın

- ▶ bağlantı tahsisini dikkate alın

**Diğer bilgiler:** "X100", Sayfa 193

- ▶ Şebeke bağlantısını, gereklilikleri karşılayan bir güç kablosu kullanarak koruyucu iletkenli şebeke soketine bağlayın

**Diğer bilgiler:** "Cihaza genel bakış", Sayfa 141

## 6 Teknik Veriler

### 6.1 Genel bakış

Bu bölüm, cihaz ve bağlantı ölçülerinin yer aldığı çizimlere ve cihaz verilerine ilişkin bir genel bakış içermektedir.

### 6.2 Cihaz verileri

#### Cihaz

Gövde Alüminyum freze gövdesi

Gövde ebatları 314 mm x 265 mm x 36 mm

Sabitlenme türü, bağlantı ölçüleri VESA MIS-D, 100  
100 mm x 100 mm

#### Gösterge

Ekran

- LCD Geniş Ekran (16:10)  
Renkli ekran 30,7 cm (12,1 inç)
- 1280 x 800 piksel

Gösterge adımı ayarlanabilir, min. 0,00001 mm

Kullanıcı arabirimi Dokunmatik ekranlı kullanıcı arabirimi (GUI)

#### Elektrik verileri

Besleme gerilimi

- AC 100 V ... 240 V ( $\pm\%10$ )
- 50 Hz ... 60 Hz ( $\pm\%5$ )
- 1089176-xx kimlikli cihazlarda: Giriş gücü maks. 38 W
- 1089177-xx kimlikli cihazlarda: Giriş gücü maks. 79 W

Yedek batarya Lityum bataryası, tip CR2032; 3,0 V

Gerilim kategorisi II

Ölçüm cihazı girişi sayısı Frezeleme uygulaması: 4 (yazılım seçeneği ile 2 ek giriş etkinleştirilebilir)  
Döndürme uygulaması: 4

Ölçüm cihazları arabirimleri

- 1 V<sub>SS</sub>: maksimum akım 300 mA, maks. giriş frekansı 400 kHz
- 11 µA<sub>SS</sub>: Maksimum akım 300 mA, maks. giriş frekansı 150 kHz
- EnDat 2.2: Maksimum akım 300 mA

1 V<sub>SS</sub>'de enterpolasyon 4096 katı

Tarama sistemi bağlantısı

- Gerilim beslemesi DC 5 V veya DC 12 V
- 5 V devre çıkışı veya potansiyelsiz
- HEIDENHAIN kablo ile maksimum kablo uzunluğu 30 m

## Elektrik verileri

Dijital girişler	TTL DC 0 V ... +5 V
	Seviye Gerilim Akım aralığı aralığı
	Yüksek DC 11 V ... 2,1 mA ... 30 V 6,0 mA
	Düşük DC 3 V ... 0,43 mA 2,2 V
Dijital çıkışlar	TTL DC 0 V ... +5 V Maksimum yük 1 kΩ Gerilim aralığı DC 24 V (20,4 V ... 28,8 V) Kanal başına maks. çıkış akımı 150 mA
Röle çıkışları	1089177-xx kimlikli cihazlarda: <ul style="list-style-type: none"> <li>■ maks. devre gerilimi AC 30 V/DC 30 V</li> <li>■ maks. devre akımı 0,5 A</li> <li>■ maks. devre kapasitesi 15 W</li> <li>■ maks. sürekli akım 0,5 A</li> </ul>
Analog girişler	1089177-xx kimlikli cihazlarda: Gerilim aralığı DC 0 V ... +5 V Direnc $100 \Omega \leq R \leq 50 \text{ k}\Omega$
Analog çıkışlar	1089177-xx kimlikli cihazlarda: Gerilim aralığı DC -10 V ... +10 V Maksimum yük 1 kΩ
5 V gerilim çıkışları	Gerilim toleransı $\pm 5\%$ , maksimum akım 100 mA
Veri arabirimi	<ul style="list-style-type: none"> <li>■ 4 USB 2.0 Hi-Speed (Tip A), her bir USB bağlantısı için maksimum akım 500 mA</li> <li>■ 1 Ethernet 10/100 MBit/1 GBit (RJ45)</li> </ul>

## Çevre

Çalışma sıcaklığı	0°C ... +45°C
Depolama sıcaklığı	-20°C ... +70°C
Bağıl hava nemi	%10 ... %80 r.H. yoğuşmayan
Yükseklik	$\leq 2000 \text{ m}$

## Genel

Talimatlar	<ul style="list-style-type: none"> <li>■ 2014/30/AB sayılı EMU direktifi</li> <li>■ 2014/35/AB sayılı düşük gerilim direktifi</li> <li>■ 2011/65/AB RoHS direktifi</li> </ul>
Kirlenme derecesi	2
Koruma türü EN 60529	<ul style="list-style-type: none"> <li>■ Cephe ve yan taraflar: IP65</li> <li>■ Arka taraf: IP40</li> </ul>
Kütle	<ul style="list-style-type: none"> <li>■ 3,5 kg</li> <li>■ Single-Pos ayak ile: 3,6 kg</li> <li>■ Duo-Pos ayak ile: 3,8 kg</li> <li>■ Multi-Pos ayak ile: 4,5 kg</li> <li>■ Multi-Pos tutucu ile: 4,1 kg</li> </ul>

## 6.3 Cihaz ve bağlantı ölçüleri

**Daha fazla bilgi:** Sayfa 188 ve devamındaki sayfalar.  
Çizimlerdeki tüm ölçüler milimetre olarak gösterilmiştir.

# 1 基本事項

## 1.1 概観

この章には、本製品および本説明書に関する情報が記載されています。

## 1.2 製品情報

製品名	ID	インデックス
POSITIP 8000	1089176-xx、 1089177-xx	---

銘板は装置の背面に付いています。

例：



- 1 製品名
- 2 インデックス
- 3 ID 番号 (ID)

## 1.3 製品の説明書

### 1.3.1 説明書の有効性

説明書および装置を使用する前に、説明書と装置が一致することを確認してください。

- ▶ 説明書に記載された ID 番号およびインデックスを装置の銘板の表示と比較します
- ▶ ID 番号とインデックスが一致する場合、説明書は有効です



部品番号とインデックスが一致せず、説明書が有効でない場合は、[www.heidenhain.de](http://www.heidenhain.de)で装置の最新の説明書を見つけてください。

### 1.3.2 説明書を読むときの注意事項

#### 警告

この説明書の指示に従わないと、死亡事故、負傷事故または物損事故につながるおそれがあります。

この説明書の指示に従わないと、死亡事故、負傷事故または物損事故が発生するおそれがあります。

- ▶ 説明書全体をよく読んでください
- ▶ 説明書は後で参照するために保管してください

以下の表は、この説明書の各部を読む優先順位に従ってまとめたものです。

説明書	説明
付録	付録は、取扱説明書と設置説明書の内容を必要に応じて補完するもの、またはそれに代わる書類です。付録が納品物に含まれている場合、これは最優先でお読みいただくものです。この説明書のその他の内容すべてについて、その有効性は変わりません。
設置説明書	設置説明書には、装置を適切に組み立てて設置するための情報と安全上の注意事項がすべて記載されています。取扱説明書の抜粋として、どの納品物にも設置説明書が含まれています。設置説明書は 2 番目の優先順位でお読みいただくものです。
取扱説明書	取扱説明書には、装置を正しく決まりに従って運転するための情報と安全上の注意事項がすべて記載されています。取扱説明書は、納品時に同梱されている記憶媒体に収録されており、 <a href="http://www.heidenhain.de">www.heidenhain.de</a> のダウンロードエリアからもダウンロードできます。装置の使用を開始する前に、取扱説明書をお読みください。取扱説明書は 3 番目の優先順位でお読みいただくものです。

### 変更を希望される場合やタイプミスを発見した場合

弊社では常にお客様のために、説明書を改善する努力をしています。変更のご希望などがございましたら、次の E メールアドレスまでご連絡ください：

[userdoc@heidenhain.de](mailto:userdoc@heidenhain.de)

### 1.3.3 説明書の保管と譲渡

この説明書を作業場所近くに保管し、装置を使用する全作業員がいつでも手に取って読める状態にしてください。装置管理責任者は、従業員にこの説明書の保管場所を知らせておく必要があります。この説明書が汚れなどで読めない状態になったら、装置管理責任者はメーカーから説明書を入手してください。

装置を第三者に譲渡または転売する場合には、以下の説明書を添えて次の所有者に引き渡します。

- 付録 (納品物に含まれている場合)
- 取扱説明書

## 1.4 この説明書について

この説明書には、装置を適切に組み立てて設置するための情報と安全上の注意事項がすべて記載されています。

### 1.4.1 文書タイプ

#### 設置説明書

本説明書は、製品の**設置説明書**です。

設置説明書は、

- 製品の取扱説明書の抜粋です
- 製品ライフサイクルをもとにしています
- 製品を正しく決まりに従って組み立てて設置するために必要な情報と安全上の注意事項がすべて記載されています
- 製品の設置の範囲を超える情報、たとえば、製品の使用開始や製品の運転については含まれません

### 1.4.2 この説明書の対象者

以下の作業を担当する人は本説明書を読み、その内容に十分に注意してください。

- 組立て
- 設置

### 1.4.3 使用されている注意の表記

#### 安全上の注意事項

安全上の注意事項は、装置を取り扱う際の危険に対して注意を喚起し、危険の回避法を指摘します。安全上の注意事項は危険度によって以下のように分類されています。

#### ▲ 危険

**危険**：人に対する危険を示します。危険を回避するための指示に従わない場合、**確実に死亡事故または重傷事故につながります**。

#### ▲ 警告

**警告**：人に対する危険を示します。危険を回避するための指示に従わない場合、**死亡事故または重傷事故につながる**ことが予想されます。

#### ▲ 注意

**注意**：人に対する危険を示します。危険を回避するための指示に従わない場合、**軽傷を負う**ことが予想されます。

#### 注意事項

**注意事項**：物またはデータに対する危険を示します。危険を回避するための指示に従わない場合、**物的損害が発生**すると予想されます。

#### 注意情報

注意情報に従うことにより、本装置を支障なく、かつ効率的に使用することができます。注意情報は以下のグループに分類されています。



この記号は**ヒント**を表します。ヒントでは、重要な補足情報を提供します。



歯車の記号は、記載された機能がたとえば次のように**機械によって異なる**ことを示しています：

- ご利用の機械で必要なソフトウェアまたはハードウェアオプションを使用する必要があります
- 機能の動作は構成可能な機械の設定により異なります



本の記号は、ご利用の機械メーカーやサードパーティなどの外部文書への**クロスリファレンス**を表します。

### 1.4.4 表記上の規則

本説明書では、以下の表記上の規則を使用します：

表示	意味
▶ ...	操作手順と操作の結果を表示します
> ...	例： ▶ 「OK」をタップします > メッセージが消えます
■ ...	箇条書きのリストを表示します
■ ...	例： ■ TTL インタフェース ■ EnDat インタフェース ■ ...
<b>太字</b>	メニュー、表示およびボタンを示します 例： ▶ 「シャットダウン」をタップします > オペレーティングシステムがシャットダウンします ▶ 装置の電源スイッチをオフにします



## 2 安全

### 2.1 概観

この章には、装置を適切に組み立てて設置するための安全上の重要な情報が記載されています。

### 2.2 一般的な安全措置

システムの運転にあたり、一般に認知されている、特に通電装置の取扱い時に必要な安全措置を適用します。この安全措置に従わなければ、装置を損傷または負傷するおそれがあります。

安全規定は企業によってさまざまです。装置を使用する企業の社内規則がこの説明書と異なる場合には、厳しい方の規則を適用します。

### 2.3 使用上の決まり

POSITIP 8000 シリーズの装置は、手動操作の工作機械を運転するための高品質デジタル式ポジション表示装置です。リニアエンコーダおよび角度エンコーダとの併用により、POSITIP 8000 シリーズの装置は、複数の軸での工具位置をもたらす、工作機械を操作するためのさらなる機能を提供します。

ソフトウェアオプション POSITIP 8000 NC1 によりワークの製造を自動化できます。

このシリーズの装置は、

- 産業上の用途および産業環境でのみご使用ください
- 使用上の決まりに合わせて、適した台座やブラケットに取り付けてください
- 室内および湿気、汚れ、油や潤滑剤による負荷が技術データの基準に対応する環境での使用を想定しています



この装置は、さまざまなメーカーの周辺機器に対応しています。ハイデンハインはそれらの装置の使用上の決まりについては言及できません。付属説明書中の使用上の決まりを必ず守ってください。

### 2.4 決まりに反する使用

POSITIP 8000 シリーズのすべての装置について、特に次の使用を禁じます。

- "技術仕様" に基づく運転条件の範囲外での使用および保管
- 戸外での使用
- 爆発の危険のあるエリアでの使用
- 安全機能の一部としての POSITIP 8000 シリーズの装置の使用

### 2.5 作業担当者の資格

組立ておよび設置を担当する作業者は、これらの作業にふさわしい資格を有し、装置および接続周辺機器の説明書の内容を十分に理解する必要があります。

装置での個々の作業を行う作業者に必要な要件は、この説明書の当該作業の章に記載されています。

以下に、人員をその資格および任務に関して詳細に特定します。

#### 専門担当者

専門担当者は、装置管理責任者が指定する訓練を受けて、より複雑な操作とパラメータ設定の方法を習得します。専門担当者はその職業教育、専門知識および経験、さらには関連規則に関する知識により、任された仕事を指定アプリケーションを使用して行うとともに、考えられる危険を自ら認識して回避できる能力を有する作業者です。

#### 電気技術者

電気技術者はその職業教育、専門知識および経験、さらには関連規格および規則に関する知識により、電気設備の工事を行い、考えられる危険を自ら認識して回避できる能力を有する作業者です。電気技術者は、その業務を行う作業環境に特化した職業教育を受けた作業者です。電気技術者は、適用される安全作業に関する法規則の規定を守らねばなりません。

### 2.6 装置管理責任者の義務

装置および周辺機器は装置管理責任者の所有物あるいは賃借物です。責任者は常に、使用上の決まりを徹底させる責任を負います。

装置管理責任者の義務は以下のとおりです。

- 装置へのさまざまな作業を、それにふさわしい資格を認定された作業者に担当させること
- 権限と役割を担当者に明確に教示すること
- 担当者が割り当てられた任務を遂行するために必要なあらゆる手段を提供すること
- 装置を故障や不具合がなく正常に機能する状態で使用できるようにすること
- 不正に装置が使用されないように対策を講じること

### 2.7 一般的な安全に関する注意



この製品を使用するシステムについてはいずれも、システムの組立て作業または設置作業者がシステムの責任を負います。



本装置は、さまざまなメーカーの多数の周辺機器に対応しています。ハイデンハインはこれらの装置の安全上の注意事項については言及できません。添付されている説明書の安全上の注意事項を必ず守ってください。説明書がない場合には、装置メーカーにお問合せください。

装置での個々の作業に特有の安全上の注意事項は、この説明書の当該作業の章に記載されています。

#### 2.7.1 装置の記号

装置には、次の記号が表示されています。

記号	意味
	装置を接続する前に、電気および電源接続に関する安全上の注意事項をよくお読みください。
	IEC/EN 60204-1 に準拠した機能接地端子。取付けに関する注意事項を守ってください。
	製品シール。製品シールが破れているか剥がれている場合、保証が失効します。

## 2.7.2 電気系統に関する安全上の注意事項

### ⚠ 警告

装置を開ける際に、通電部品に触れるおそれがあります。

感電、やけどまたは死亡につながるおそれがあります。

- ▶ 装置を決して開かないでください
- ▶ 装置内部の作業は必ずメーカーに依頼してください

### ⚠ 警告

通電部品に直接または間接的に触れることにより、感電するおそれがあります。

感電、やけどまたは死亡につながるおそれがあります。

- ▶ 電気系統および通電中の部品への作業は、必ず専門知識を有する技術者に任せてください
- ▶ 電源への接続および全インタフェースへの接続には、必ず規格に準拠して製造されたケーブルおよびコネクタを使用してください。
- ▶ 電気部品が故障した場合はすぐにメーカーに交換を依頼してください。
- ▶ 接続しているケーブルおよび装置のソケットや端子などの接続部を定期的に点検してください。接続が緩んでいたり、ケーブルが焦げているなどの問題がある場合は、すぐに解決してください

### 注意事項

**装置の内部部品が損傷するおそれがあります！**

装置を開いてしまうと、保証が失効します。

- ▶ 装置を決して開かないでください
- ▶ 装置内部の作業は必ず装置メーカーに依頼してください

## 3 輸送と保管

### 3.1 概要

この章には、装置の輸送および保管、ならびに同梱品とアクセサリに関する情報が記載されています。



以下の作業は必ず専門担当者に依頼してください。

詳細情報: "作業担当者の資格", ページ 147

### 3.2 装置の開梱

- ▶ 梱包箱の上側を開きます。
- ▶ 梱包材を取り除きます。
- ▶ 内容物を取り出します。
- ▶ 納品物がすべて揃っているか確認します。
- ▶ 納品物に輸送による損傷がないか点検します。

### 3.3 同梱品およびアクセサリ

#### 3.3.1 同梱品

納品内容物は、以下の製品です。

名称	説明
付録 (オプション)	
取扱説明書	
装置	
設置説明書	
取付けブラケット Single-Pos	

### 3.3.2 アクセサリ



ライセンスキーを使用して、装置のソフトウェアオプションを有効にする必要があります。付属のハードウェアコンポーネントは、各ソフトウェアオプションを有効化してからはじめて使用できます。

以下に記載のアクセサリは、HEIDENHAINにオプションで注文できます。

アクセサリ	名称	ID
<b>インストール用</b>		
	USB 接続ケーブル	354770-xx
	エッジファインダ KT 130	283273-xx
	タッチプローブ TS 248	683110-xx
	タッチプローブ TS 248	683112-xx
	1 Vpp のアダプタプラグ	1089214-01
	電源ケーブル	223775-01
<b>取付け用</b>		
	取付けブラケット Duo-Pos	1089230-02
	取付けブラケット Multi-Pos	1089230-03
	ホルダ Multi-Pos	1089230-04
	取付けブラケット Single-Pos	1089230-01
	取付けフレーム	1089208-02

### 3.4 輸送による損傷がある場合

- ▶ 損傷を輸送業者に確認してもらいます。
- ▶ 梱包材は検査のために保管しておきます。
- ▶ 発送者に損傷があったことを知らせます。
- ▶ 小売店または機械メーカーに交換部品を依頼します。



輸送による損傷の場合：

- ▶ 梱包材は検査のために保管しておきます
- ▶ ハイデンハインまたは機械メーカーに連絡してください

これは、交換部品が必要になる輸送時の損傷の場合でも同じです。

### 3.5 再梱包と保管

装置をここで示す条件に従って、慎重に梱包し、保管してください。

#### 3.5.1 装置を梱包する

再梱包はできるだけ元の梱包と同じになるようにしてください。

- ▶ 装置のすべての取付け部品およびダストキャップを装置の納入時に取り付けられていたとおりに取り付けます。つまり、装置を最初に梱包されていたとおりに梱包します
- ▶ 装置を梱包する際には、
  - 輸送中の衝突や振動を抑えるようにします
  - ほこりや湿気が侵入しないようにします
- ▶ 同梱のアクセサリ部品をすべて梱包に入れます  
詳細情報: "同梱品およびアクセサリ", ページ 148
- ▶ 納入時に同梱されていた説明書もすべて同梱します  
詳細情報: "説明書の保管と譲渡", ページ 145



修理のために装置をカスタマーサービスに返送する場合：

- ▶ 装置はアクセサリや測定装置および周辺機器なしで送付します

#### 3.5.2 装置を保管する

- ▶ 装置を上記のとおり梱包します
- ▶ 環境条件の規定を守ってください  
詳細情報: "技術仕様", ページ 154
- ▶ 輸送後および長期保管後には、装置に損傷がないか確認してください

## 4 組立て

### 4.1 概観

この章では、装置の組立てを説明します。装置を適切に台座またはブラケットに取り付けるための手引きとなります。

**i** 以下の作業は必ず専門担当者に依頼してください。  
詳細情報: "作業担当者の資格", ページ 147

### 4.2 装置の組立て

#### 組立てに関する一般的な注意事項

組立ての種類に関する記載は、装置の背面にあります。接続は、VESA 規格 100 mm x 100 mm と互換性があります。

詳細情報: "H", ページ 189

組立ての種類に応じて装置に固定するための材料は、付属品に同梱されています。

さらに次のものがが必要です:

- トルクドライバー T20
- トルクドライバー T25
- 六角棒スパナ SW 2.5 (台座 Duo-Pos)
- 土台に固定するための材料

**i** 装置の使用上の決まりに合わせて、装置を台座やブラケットに取り付けてください。

#### 4.2.1 取付けブラケット Single-Pos の取付け

台座 Single-Pos は、20 度の傾斜で装置にねじ固定できます。

- ▶ 取付けブラケットを付属の皿ネジ M4 x 8 ISO 14581 で装置背面の上部 VESA 100 ネジ穴に取り付けます

**i** 2.6 Nm の許容締付けトルクに注意してください

- ▶ 2 つの適したねじを用いて、上方から台座を土台にねじ固定します

あるいは

- ▶ 台座の下側にシール式ゴムパッドを取り付けます
- ▶ ケーブルは、後方から台座の開口部を通し、側面の開口部から接続部へと取り回します

詳細情報: "B", ページ 4

#### 台座 Single-Pos の寸法

詳細情報: "I", ページ 190

#### 取付けブラケット Duo-Pos の取付け

台座 Duo-Pos は、20 度または 45 度のいずれかの傾斜で装置にねじ固定できます。

- ▶ 取付けブラケットを付属の六角穴付きネジ M4 x 8 ISO 7380 で装置背面の下部 VESA 100 ネジ穴に取り付けます

**i** 2.6 Nm の許容締付けトルクに注意してください

- ▶ 装着スロット (幅 = 4.5 mm) を利用して、台座を土台にねじ固定します

あるいは

- ▶ 装置を希望の位置に自由に設置する
- ▶ ケーブルは、後方から台座の 2 本の支柱の間を通し、側面の開口部から接続部へと取り回します

詳細情報: "C", ページ 4

#### 台座 Duo-Pos の寸法

詳細情報: "J", ページ 191

#### 4.2.2 取付けブラケット Multi-Pos の取付け

- ▶ 取付けブラケットを付属の皿ネジ M4 x 8 ISO 14581 (黒) で装置背面の VESA 100 ネジ穴に取り付けます

**i** 2.6 Nm の許容締付けトルクに注意してください

- ▶ オプションで 2 つの M5 ねじを用いて、下方から台座を土台にねじ固定します
- ▶ 傾斜範囲 90° 内で希望の傾斜角度を設定します
- ▶ 台座を固定: ねじ T25 を締めます

**i** ねじ T25 の締付けトルクに注意してください

- 推奨締付けトルク: 5.0 Nm
- 最大許容締付けトルク: 15.0 Nm

- ▶ ケーブルは、後方から台座の 2 本の支柱の間を通し、側面の開口部から接続部へと取り回します

詳細情報: "D", ページ 4

#### 台座 Multi-Pos の寸法

詳細情報: "K", ページ 192

### 4.2.3 ホルダ Multi-Pos の取付け

- ▶ ホルダを付属の皿ネジ M4 x 8 ISO 14581 (黒) で装置背面の VESA 100 ネジ穴に取り付けます

**i** 2.6 Nm の許容締付けトルクに注意してください

- ▶ 同梱の M8 ねじ、ワッシャー、グリップおよび M8 六角ナットを用いて、ブラケットをアームに取り付けます
- ▶ 傾斜範囲 90° 内で希望の傾斜角度を設定します
- ▶ ブラケットを固定：ねじ T25 を締めます

**i** ねじ T25 の締付けトルクに注意してください

- 推奨締付けトルク：5.0 Nm
- 最大許容締付けトルク：15.0 Nm

- ▶ ケーブルは、後方からブラケットの 2 本の支柱の間を通し、側面の開口部から接続部へと取り回します

詳細情報: "E", ページ 4

#### ブラケット Multi-Pos の寸法

詳細情報: "L", ページ 192

## 5 設置

### 5.1 概観

この章では、装置の設置について説明します。この章は、装置の接続に関する情報を含み、周辺機器を適切に接続するための手引きとなります。

**i** 以下の作業は必ず専門担当者に依頼してください。  
詳細情報: "作業担当者の資格", ページ 147

### 5.2 一般的な注意事項

#### 注意事項

**高い電磁放射の発生源により障害が生じるおそれがあります！**

周波数インバータや駆動装置などの周辺機器により、障害が発生するおそれがあります。

電磁波の影響に対する耐性を高くするには、

- ▶ オプションの IEC/EN 60204-1 に準拠した機能接地端子を使用してください
- ▶ たとえば、金属積層フィルムおよび金属メッシュまたは金属ハウジングによって全体がシールドされた USB 周辺機器のみを使用してください。編組シールドの遮蔽率は 85 % 以上です。シールドはコネクタの全周に接続される必要があります (360° 接続)。

#### 注意事項

**稼働中のコネクタの接続と解除による装置の損傷！**

内部構成部品が損傷する恐れがあります。

- ▶ プラグ類は必ず装置のスイッチを切った状態で接続したり外したりしてください

## 注意事項

### 静電気放電 (ESD) !

この装置には、静電気放電で破壊されるおそれのある静電気に弱い部品が取り付けられています。

- ▶ ESD に弱い部品の取扱いに関する安全措置を必ず取ってください
- ▶ 規則に準じて接地していない端子ピンに決して触れないでください
- ▶ 装置の接続部での作業時は、放電リストバンドを装着してください

## 注意事項

### 間違った配線による装置の損傷 !

入力または出力を誤って配線すると、装置や周辺機器に損傷が生じるおそれがあります。

- ▶ 装置のピン配列および技術データに注意してください
  - ▶ 使用するピンまたは心線のみを配線してください
- 詳細情報: "技術仕様", ページ 154

## 5.3 装置の概要

装置背面の接続部には、汚れや損傷を防ぐダストキャップが付いています。

## 注意事項

### ダストキャップが外れていることによる汚れや損傷 !

使用しない接続部にダストキャップをかぶせないと、接続接点の機能が損なわれたり使用不能になるおそれがあります。

- ▶ ダストキャップは、エンコーダや周辺機器の接続時以外は外さないでください
- ▶ エンコーダまたは周辺機器を取り外す場合は、ダストキャップを再び接続部に取り付けてください

**i** エンコーダ用の接続部の種類は、装置の仕様によって異なる場合があります。

### ダストキャップなしの装置背面

詳細情報: "A", ページ 4

接続 :

- 1 **X102** : TTL デジタルインタフェース用の 37 ピン D-Sub ポート (入力部 8 点、出力部 16 点)
- 2 **X112** : タッチプローブ (たとえば、HEIDENHAIN タッチプローブ) 用の 15 ピン D-Sub ポート
- 3 **X1-X6** : タイプ 1  $V_{pp}$ 、 $11\mu A_{pp}$  または EnDat 2.2 のインタフェース装備のエンコーダ用 15 ピン D-Sub ポート標準で入力部 4 点が許可されていて、オプションでさらに入力部 2 点を許可できる
- 4 **X32-X34** : プリンタまたは USB メモリー用 USB 2.0 Hi-Speed ポート (タイプ A)
- 5 スピーカー

6 IEC/EN 60204-1 に準拠した機能接地端子

7 **X116** : 後続システムや PC との通信およびデータ交換用 RJ45 イーサネットポート

**X117** : 現在サポートされていません

**11X100** : 電源スイッチと電源接続口

追加の接続部 (ID 1089177-xx の装置の場合) :

8 **X106** : アナログインタフェース用の 15 ピン D-Sub ポート (入力部 4 点、出力部 4 点)

9 **X104** : 汎用リレーインタフェース用の 9 ピン D-Sub ポート (リレー切換接点 2 点)

**10X105** : デジタルインタフェース用の 37 ピン D-Sub ポート (DC 24 V、切替え入力部 24 点、切替え出力部 8 点)

### 装置左側

**12X31** (保護カバーの下) : プリンタまたは USB メモリー用 USB 2.0 Hi-Speed ポート (タイプ A)

## 5.4 エンコーダを接続する

**i** EnDat-2.2 インタフェースを持つエンコーダの場合 : 装置設定における軸に、該当するエンコーダ入力がすでに割り当てられている場合、再起動時にそのエンコーダが自動的に認識され、設定が調整されます。その代わりに、エンコーダを接続してからエンコーダ入力を割り当ててもかまいません。

- ▶ ピン配列に注意します

詳細情報: "1  $V_{pp}$ , 11  $\mu A_{pp}$ , EnDat 2.2", ページ 193

- ▶ ダストキャップを取り外し、保管します
- ▶ 組立てバリエーションに応じてケーブルを取り回します

詳細情報: "装置の組立て", ページ 150

- ▶ エンコーダケーブルを対応する接続部にしっかり接続します

詳細情報: "装置の概要", ページ 152

- ▶ ねじ付きプラグの場合 : ねじを強く締めすぎないでください

## 5.5 タッチプローブの接続

**i** 次のタッチプローブを装置に接続できます。

- HEIDENHAIN タッチプローブ TS 248
- HEIDENHAIN エッジファインダ KT 130

詳細情報: "同梱品およびアクセサリ", ページ 148

- ▶ 接続部割当てに注意してください

詳細情報: "X112", ページ 196

- ▶ ダストキャップを取り外し、保管します
- ▶ 組立てバリエーションに応じてケーブルを取り回します

詳細情報: "装置の組立て", ページ 150

- ▶ タッチプローブを接続部にしっかりと接続します

詳細情報: "装置の概要", ページ 152

- ▶ ねじ付きプラグの場合 : ねじを強く締めすぎないでください

## 5.6 切替え入出力の配線

### 警告

#### 切替え入力を安全機能に使用する際の危険！

メカニカルリミットスイッチの切替え入力を安全機能に使用すると、重傷を負ったり死亡したりするおそれがあります。

- ▶ メカニカルリミットスイッチの切替え入力は、安全機能には使用しないでください

- i** 接続する周辺機器に応じて、接続作業に電気技術者が必要になることがあります。  
例：安全特別低電圧 (SELV) を超えたとき  
詳細情報: "作業担当者の資格", ページ 147

- i** 本装置は、周辺機器が二次回路から IEC 61010-1<sup>第3版</sup> 9.4 項に準拠する制限エネルギーまたは IEC 60950-1<sup>第2版</sup> 2.5 項に準拠する制限電力の供給を受けるか、あるいは UL1310 に準拠するクラス 2 の二次回路から電源供給を受ける場合のみ、IEC 61010-1 の要件を満たします。  
IEC 61010-1<sup>第3版</sup> 9.4 項の代わりに規格 DIN EN 61010-1、EN 61010-1、UL 61010-1 および CAN/CSA-C22.2 No. 61010-1 の該当する項、あるいは IEC 60950-1<sup>第2版</sup> 2.5 項の代わりに規格 DIN EN 60950-1、EN 60950-1、UL 60950-1、CAN/CSA-C22.2 No. 60950-1 も適用できます。

- ▶ 切替え入出力は、接続部割当てに従って配線されます

詳細情報: "X102", ページ 194

詳細情報: "X104", ページ 194

詳細情報: "X105", ページ 195

詳細情報: "X106", ページ 195

詳細情報: "X112", ページ 196

- ▶ ダストキャップを取り外し、保管します
- ▶ 組立てバリエーションに応じてケーブルを取り回します

詳細情報: "装置の組立て", ページ 150

- ▶ 周辺機器の接続ケーブルをそれぞれの接続口にしっかり接続します

詳細情報: "装置の概要", ページ 152

- ▶ ねじ付きプラグの場合：ねじを強く締めすぎないでください

- i** 装置設定で、デジタルまたはアナログ入出力をそれぞれの切替え機能に割り当てる必要があります。

## 5.7 プリンタを接続する

### USB プリンタの接続

- ▶ 接続部割当てに注意してください

詳細情報: "USB", ページ 193

- ▶ ダストキャップを取り外し、保管します
- ▶ 組立てバリエーションに応じてケーブルを取り回します

詳細情報: "装置の組立て", ページ 150

- ▶ USB プリンタをタイプ A の USB ポート (X31、X32、X33、X34) に接続します。USB ケーブルプラグを完全に差し込んでください

詳細情報: "装置の概要", ページ 152

### イーサネットプリンタの接続

- ▶ 接続部割当てに注意してください

詳細情報: "RJ45", ページ 196

- ▶ ダストキャップを取り外し、保管します
- ▶ 組立てバリエーションに応じてケーブルを取り回します

詳細情報: "装置の組立て", ページ 150

- ▶ 市販の CAT.5 ケーブルを使用してイーサネットプリンタをイーサネットポート X116 に接続します。ケーブルプラグがポートにカチッとハマるまで押し込んでください

詳細情報: "装置の概要", ページ 152

## 5.8 入力装置を接続する

- ▶ 接続部割当てに注意してください

詳細情報: "USB", ページ 193

- ▶ ダストキャップを取り外し、保管します
- ▶ 組立てバリエーションに応じてケーブルを取り回します

詳細情報: "装置の組立て", ページ 150

- ▶ USB マウスまたは USB キーボードをタイプ A の USB ポート (X31、X32、X33、X34) に接続します。USB ケーブルプラグを完全に差し込んでください

詳細情報: "装置の概要", ページ 152

## 5.9 ネットワーク周辺機器の接続

- ▶ 接続部割当てに注意してください

詳細情報: "RJ45", ページ 196

- ▶ ダストキャップを取り外し、保管します
- ▶ 組立てバリエーションに応じてケーブルを取り回します

詳細情報: "装置の組立て", ページ 150

- ▶ 市販の CAT.5 ケーブルを使用してネットワーク周辺機器をイーサネットポート X116 に接続します。ケーブルプラグがポートにカチッとハマるまで押し込んでください

詳細情報: "装置の概要", ページ 152

## 5.10 電源の接続

### ⚠ 警告

#### 感電の危険！

装置を正しく設置しないと、感電して重傷を負ったり死亡したりするおそれがあります。

- ▶ 原則として、3 線式電源ケーブルを使用します。
- ▶ 建物設備の保護接地導体の接続端子が適切なものか確認してください

### ⚠ 警告

#### 誤った電源ケーブルによる火災の危険！

設置場所の要件を満たさない電源ケーブルを使用すると、火災を招く危険があります。

- ▶ 少なくとも設置する国の要件に準拠している電源ケーブルのみを使用してください

- ▶ 接続部割当てに注意してください

詳細情報: "X100", ページ 193

- ▶ 要求を満たしている電源ケーブルを用いて、電源接続口を保護接地導体付き電源コンセントに接続します

詳細情報: "装置の概要", ページ 152

## 6 技術仕様

### 6.1 概観

この章には、装置データの概要および装置寸法と接続寸法を含む図面が含まれます。

### 6.2 装置データ

#### 装置

ハウジング	アルミフライス加工ハウジング
ハウジング寸法	314 mm x 265 mm x 36 mm
固定方式、 接続寸法	VESA MIS-D、100 100 mm x 100 mm

#### 表示

スクリーン	■ LCD ワイドスクリーン (16:10) カラースクリーン 30.7 cm (12.1 インチ) ■ 1280 x 800 ピクセル
表示ピッチ	設定可能、最小 0.00001 mm
ユーザーインタ フェース	タッチスクリーンを使ったグラフィカルユーザーインタフェース (GUI)

#### 電気仕様

供給電圧	■ AC 100 V ~ 240 V (±10 %) ■ 50 Hz ~ 60 Hz (±5 %) ■ ID 1089176-xx の装置の場合：最大入力電力 38 W ■ ID 1089177-xx の装置の場合：最大入力電力 79 W
バックアップバッ テリ	リチウムバッテリータイプ CR2032; 3.0 V
過電圧カテゴリ	II
エンコーダ入力部の 数	フライス加工用途：4 (ソフトウェアオプションごとにさらに入力部 2 点を許可できる) 旋削加工用途：4
エンコーダインタ フェース	■ 1 V <sub>pp</sub> ：最大電流 300 mA、最大入力周波数 400 kHz ■ 11 μA <sub>pp</sub> ：最大電流 300 mA、最大入力周波数 150 kHz ■ EnDat 2.2：最大電流 300 mA
1 V <sub>pp</sub> での補間	4096 倍
タッチプローブ接 続	■ 供給電圧 DC 5 V または DC 12 V ■ スイッチング出力 5 V または無電圧 ■ HEIDENHAIN ケーブル使用時の最大ケーブル長 30 m



電気仕様	
デジタル入力	TTL DC 0 V ~ +5 V レベル 電圧範囲 電流範囲 High DC 11 V ~ 2.1 mA ~ 30 V 6.0 mA Low DC 3 V ~ 0.43 mA 2.2 V
デジタル出力	TTL DC 0 V ~ +5 V 最大負荷 1 kΩ 電圧範囲 DC 24 V (20.4 V ~ 28.8 V) 出力電流はチャンネルあたり最大 150 mA
リレー出力	ID 1089177-xx の装置の場合 : ■ 最大スイッチング電圧 AC 30 V / DC 30 V ■ 最大スイッチング電流 0.5 A ■ 最大スイッチング出力 15 W ■ 最大連続電流 0.5 A
アナログ入力	ID 1089177-xx の装置の場合 : 電圧範囲 DC 0 V ~ +5 V 抵抗 $100 \Omega \leq R \leq 50 \text{ k}\Omega$
アナログ出力	ID 1089177-xx の装置の場合 : 電圧範囲 DC -10 V ~ +10 V 最大負荷 1 kΩ
5 V 電圧出力	電圧公差 ±5 %、最大電流 100 mA

電気仕様	
データインタフェース	<ul style="list-style-type: none"> <li>■ 4 つの USB 2.0 Hi-Speed (タイプ A)、最大電流 500 mA (1 USB ポートあたり)</li> <li>■ 1 つのイーサネット 10/100 MBit/1 GBit (RJ45)</li> </ul>

#### 周囲

動作温度	0 °C ~ +45 °C
保管温度	-20 °C ~ +70 °C
相対湿度	10 % ~ 80 % r.H. 結露なし
高さ	≤ 2000 m

#### 一般事項

ガイドライン	<ul style="list-style-type: none"> <li>■ EMC 指令 2014/30/EU</li> <li>■ 低電圧指令 2014/35/EU</li> <li>■ RoHS 指令 2011/65/EU</li> </ul>
汚染レベル	2
保護等級 EN 60529	<ul style="list-style-type: none"> <li>■ 正面および側面 : IP65</li> <li>■ 背面 : IP40</li> </ul>
質量	<ul style="list-style-type: none"> <li>■ 3.5 kg</li> <li>■ 台座 Single-Pos を含めて : 3.6 kg</li> <li>■ 台座 Duo-Pos を含めて : 3.8 kg</li> <li>■ 台座 Multi-Pos を含めて : 4.5 kg</li> <li>■ ブラケット Multi-Pos を含めて : 4.1 kg</li> </ul>

### 6.3 装置寸法および接続寸法

詳細情報 : ページ 188 およびそれ以降のページ。  
図中の寸法はすべて mm 単位で表示しています。

# 1 기본 사항

## 1.1 개요

이 장은 본 제품과 이 설명서에 관한 정보를 포함하고 있습니다.

## 1.2 제품에 대한 정보

제품 명칭	ID	색인
POSITIP 8000	1089176-xx, 1089177-xx	---

ID 라벨은 제품 뒷면에 있습니다.

예:



- 1 제품 명칭
- 2 인덱스
- 3 부품 번호(ID)

## 1.3 제품 설명서

### 1.3.1 문서의 유효성

문서와 제품을 사용하기 전에 문서와 제품이 일치하는지 확인해야 합니다.

- ▶ 문서에 나오는 부품 번호와 목록을 제품의 ID 라벨에 표시된 해당 데이터와 비교하십시오.
- > 부품 번호와 목록이 일치하는 경우, 문서는 유효합니다.



ID 번호와 인덱스가 일치하지 않아서 설명서가 유효하지 않은 경우, [www.heidenhain.de](http://www.heidenhain.de)에서 제품에 대한 현재의 설명서를 찾을 수 있습니다.

### 1.3.2 설명서 읽기에 대한 참고 사항

#### ⚠ 경고

설명서를 준수하지 않으면 치명적인 사고, 개인 부상 또는 재산 피해를 야기할 수 있습니다!

설명서를 준수하지 않을 경우 치명적인 사고, 개인 부상 또는 재산 피해가 발생할 수 있습니다.

- ▶ 설명서를 처음부터 끝까지 주의 깊게 읽으십시오.
- ▶ 문서를 나중에 참고할 수 있도록 보관하십시오.

아래 표는 읽어야 할 우선 순위로 설명서의 구성 요소를 나열하고 있습니다.

설명서	의미
부록	부록은 사용 설명서 및 해당하는 경우 설치 지침의 해당 내용을 보완하거나 대체합니다. 부록이 제품에 포함된 경우 가장 먼저 읽어야 합니다. 설명서의 기타 모든 내용은 유효성을 유지합니다.
설치 지침	설치 설명서는 제품의 적절한 장착 및 설치에 필요한 모든 정보 및 안전 예방조치를 포함하고 있습니다. 설치 설명서는 모든 납품에 사용 설명서의 발체 본으로 포함됩니다. 설치 설명서는 두 번째의 우선 순위로 읽어야 합니다.
사용 설명서	작동 지침은 의도된 용도에 따라 제품의 적절한 작동에 필요한 모든 정보 및 안전 예방조치를 포함하고 있습니다. 사용 설명서는 제공되는 저장 매체에 포함되어 있으며, <a href="http://www.heidenhain.de">www.heidenhain.de</a> 의 다운로드 영역에서 다운로드 할 수도 있습니다. 사용 설명서는 제품을 사용하기 전에 읽어야 합니다. 사용 설명서는 세 번째의 우선 순위로 읽어야 합니다.

### 변경된 사항을 확인하고자 하거나 에러를 발견한 경우?

하이덴하인은 설명서의 내용을 개선하고자 지속적으로 노력하고 있습니다. 요청 사항을 다음 이메일 주소로 보내주시면 많은 도움이 되오니 협조 부탁드립니다

[userdoc@heidenhain.de](mailto:userdoc@heidenhain.de)

### 1.3.3 문서의 보관 및 배포

이 설명서는 작업장 가까운 곳에 보관하고 항상 모든 작업자가 이용할 수 있어야 합니다. 운영 회사는 작업자에게 이러한 설명서의 보관 장소를 알려야 합니다. 설명서를 읽을 수 없게 된 경우 운영 회사는 제조업체로부터 새로운 사본을 확보해야 합니다.

제품을 타인에게 넘기거나 판매한 경우 새로운 소유자에게 다음 문서를 제공해야 합니다.

- 부록(제공된 경우)
- 사용 설명서

## 1.4 본 설명서에 대한 정보

본 문서는 적절한 제품 장착 및 설치에 필요한 모든 정보와 안전 예방조치를 제공합니다.

### 1.4.1 문서 범주

#### 설치 설명서

이 설명서는 제품의 **설치 설명서**입니다.

설치 설명서는

- 제품의 사용 설명서에서 발췌한 것입니다.
- 제품 라이프 사이클 중심으로 구성됩니다.
- 사용 목적에 따라 제품의 적절한 장착 및 설치에 필요한 모든 정보 및 안전 예방조치를 포함하고 있습니다.
- 제품 시운전 또는 작동 등 제품의 설치 이상의 정보는 포함하고 있지 않습니다.

### 1.4.2 설명서의 대상 그룹

다음 작업을 수행하는 모든 사람은 이 설명서를 읽고 준수해야 합니다.

- 장착
- 설치

### 1.4.3 이 설명서의 참고 사항

#### 안전 예방조치

예방 조치 문구는 제품 취급 시 위험 요소에 대해 경고하고 예방 조치에 대한 정보를 제공합니다. 예방조치 문구는 위험 정도에 따라 분류되어 다음 그룹으로 구분됩니다.

**⚠ 위험**

위험은 사람에게 위험한 상황을 나타냅니다. 방지 절차를 준수하지 않을 경우 위험 상황으로 인해 **사망이나 심각한 부상을** 입게 됩니다.

**⚠ 경고**

경고는 사람에게 위험한 상황을 나타냅니다. 당신이 방지 지침을 따르지 않을 경우 **사망하거나 심각한 부상을** 입을 수 있습니다.

**⚠ 주의**

주의는 사람에게 위험한 상황을 나타냅니다. 당신이 방지 지침을 따르지 않을 경우 **경미한 부상을** 초래할 수 있습니다.

**알림**

**알림**은 재료 또는 데이터에 대한 위험을 나타냅니다. 당신이 방지 지침을 따르지 않을 경우 **재산 피해** 등과 같은 부상 이외의 일이 발생할 수 있습니다.

### 참고할 사항

제품의 안정적이고 효율적인 사용을 보장하기 위해 참고 사항을 준수하십시오. 참고 사항은 다음과 같은 그룹으로 세분화됩니다.

정보 기호는 **팁**을 나타냅니다. 팁은 중요한 추가 또는 보충 정보를 제공합니다.

기어 기호는 설명된 기능은 **예컨대 기계에 의존한다는 것을 나타냅니다.**

- 해당 기계가 특정 소프트웨어 또는 하드웨어 옵션을 제공해야 합니다.
- 이 기능의 동작은 구성 가능한 기계 설정에 따라 다릅니다.

책 기호는 외부 설명서에 대한 **상호 참조**(예: 공작 기계 제조업체 또는 기타 공급 업체의 설명서)를 나타냅니다.

### 1.4.4 텍스트 표시에 사용되는 기호 및 글꼴

이 설명서에서 다음과 같은 부호 및 글꼴이 텍스트 표기에 사용됩니다.

표현	의미
▶ ...	동작 및 해당 동작의 결과를 나타냅니다.
> ...	예: ▶ <b>OK[확인]</b> 누릅니다. > 메시지 창이 닫힙니다.
■ ...	리스트의 항목을 식별
■ ...	예: ■ TTL 인터페이스 ■ EnDat 인터페이스 ■ ...
굵은 글씨	메뉴, 표시 및 버튼을 식별 예: ▶ <b>Shut down[종료]</b> 누름 > 운영 체제가 종료됨 ▶ 전원 스위치를 끕니다.

## 2 안전

### 2.1 개요

이 장은 본 제품의 올바른 장착 및 설치에 필요한 중요 안전 정보를 제공합니다.

### 2.2 일반 안전 예방조치

시스템 작동 시 일반적으로 수용되는 안전 예방조치, 특히 전기가 흐르는 장비 취급과 관련하여 적용 가능한 예방조치를 준수해야 합니다. 이러한 안전 예방조치를 준수하지 않으면 개인 부상 또는 제품 손상을 초래할 수 있습니다.

각 회사 내 안전 규칙은 다를 수 있습니다. 이러한 문서에 포함된 자료와 본 시스템을 사용하는 회사의 규칙 간에 충돌이 있는 경우 더 엄격한 규칙이 우선 적용됩니다.

### 2.3 의도된 용도

POSITIP 8000 시리즈 제품은 수동으로 작동하는 기계 공구에 사용하기 위한 고급 디지털 읽기 장치입니다. 선형 및 각도 엔코더와 조합하여 POSITIP 8000 시리즈 디지털 읽기 장치는 둘 이상의 축에서 공구의 위치를 반환하며 기계 공구를 작동하기 위한 추가 기능을 제공합니다.

POSITIP 8000 NC1 소프트웨어 옵션으로 공작물 생산을 자동화할 수 있습니다.

이 시리즈의 제품은

- 반드시 상업용 및 산업용 환경에서만 사용해야 합니다.
- 제품의 정확하고 의도된 조작을 위해 적절한 스탠드 또는 홀더 상에 장착해야 합니다.
- 습도, 오물, 기름기 및 윤활제로 인한 오염이 사양의 요구 사항을 준수하는 환경의 실내에서 사용해야 합니다.



본 제품은 다른 제조업체의 주변 장치 사용을 지원합니다. 하이덴하인은 이러한 장치의 사용 목적에 대해 어떠한 내용도 명시할 수 없습니다. 관련 문서에 제공되고 의도된 사용에 대한 정보는, 준수해야 합니다.

### 2.4 잘못된 사용

특히 POSITIP 8000 시리즈 제품은 다음 애플리케이션에 사용하지 않아야 합니다.

- "사양"에 지정된 작동 조건을 벗어난 사용 및 보관
- 야외 사용
- 폭발 가능성이 있는 환경에서 사용
- 안전 기능의 일부로 POSITIP 8000 시리즈의 제품 사용

### 2.5 담당자 자격

장착 및 설치 작업자는 이 작업에 대한 적절한 자격 요건을 갖추고 있어야 하며 본 제품 및 연결된 주변 장치와 함께 제공된 문서에서 충분한 정보를 얻어야 합니다.

제품에 수행해야 할 개별 작업에 필요한 작업자는 이러한 설명서의 해당 섹션에 명시되어 있습니다.

개인 그룹은 자격과 작업에 관하여 다음과 같이 자세히 지정됩니다.

#### 자격을 갖춘 작업자

자격을 갖춘 작업자는 고급 작업 및 매개변수화를 수행할 수 있도록 운영 회사로부터 교육을 받습니다. 자격을 갖춘 작업자는 필요한 기술 교육, 지식 및 경험을 가지고 있고 적용 가능한 규정을 알고 있으므로, 관련 애플리케이션에 관해 할당된 작업을 수행하고 잠재적인 위험 요소를 사전에 식별 및 방지할 수 있습니다.

#### 전기 전문가

전기 전문가는 필요한 기술 교육, 지식 및 경험을 가지고 있고 적용 가능한 표준 및 규정을 알고 있으므로, 전기 시스템에 대한 작업을 수행하고 잠재적인 위험 요소를 사전에 식별 및 방지할 수 있습니다. 전기 전문가는 특히 작업 환경에 대해 특별히 훈련을 받았습니다.

전기 전문가는 사고 방지에 적용 가능한 법 규정의 조항을 준수해야 합니다.

### 2.6 운영 회사의 의무

운영 회사는 제품 및 주변 장치를 소유하거나 임대하고 있으며, 항상 의도된 용도를 준수해야 할 책임이 있습니다.

운영 회사는 다음 사항을 준수해야 합니다.

- 제품에 수행할 다른 작업을 적절한 자격을 갖춘 승인된 작업자에게 할당합니다.
- 권한 부여 및 작업 분야의 인력을 검증가능하게 양성 하십시오.
- 작업자가 할당된 작업을 수행하는 데 필요한 모든 재료 및 수단을 제공합니다.
- 완벽한 기술적 조건 하에서만 제품을 작동해야 합니다.
- 제품이 무단 사용으로부터 보호되는지 확인합니다.

### 2.7 일반 안전 예방조치



본 제품의 사용을 포함한 시스템 안전에 대한 책임은 시스템 조립자 또는 설치자에게 있습니다.



본 제품은 다양한 제조업체의 다양한 주변 장치를 지원합니다. 하이덴하인은 이러한 장치에 대해 취해야 할 특정 안전 예방조치에 대한 어떠한 진술도 할 수 없습니다. 각 설명서에 제공된 안전 예방조치는 반드시 준수해야 합니다. 설명서가 없는 경우 관련 제조업체로부터 확보해야 합니다.

제품에 수행해야 할 개별 작업에 필요한 구체적인 안전 예방조치는 이러한 설명서의 해당 부분에 명시되어 있습니다.

#### 2.7.1 제품의 기호

제품 식별을 위해 다음과 같은 기호가 사용됩니다.

기호	의미
	제품을 연결하기 전에 전기 및 전원 연결 관련 안전 예방조치를 준수하십시오.
	IEC / EN 60204-1 에 따라 접지 연결. 설치에 대한 정보를 준수하십시오.
	제품 봉인 제품의 봉인을 손상하거나 제거하면 품질보증과 보장을 받지 못하게 됩니다.

**⚠ 경고**

장치를 열면 작동 중인 부품과 접촉할 위험이 있습니다. 감전, 화상 또는 사망을 야기할 수 있습니다.

- ▶ 제품 본체의 덮개를 열지 마십시오
- ▶ 제조업체만이 제품 내부에 접근이 허용됩니다.

**⚠ 경고**

전기가 흐르는 부품과의 직접 또는 간접 접촉을 통해 인체에 위험한 양의 전기가 통과하는 위험입니다. 감전, 화상 또는 사망을 야기할 수 있습니다.

- ▶ 전기 시스템과 전기가 흐르는 구성품에 대한 작업은 숙련된 전문가만이 수행해야 합니다.
- ▶ 전원 연결 및 모든 인터페이스 접속부의 경우 적용 가능한 표준을 준수하는 케이블 및 커넥터만 사용하십시오.
- ▶ 결함이 있는 전기 구성 요소는 제조업체에 즉시 교체를 요청하십시오.
- ▶ 모든 연결된 케이블과 제품의 모든 연결부를 정기적으로 검사하십시오. 헐거운 연결 또는 파손된 케이블의 결함은 즉시 제거해야 합니다.

**알림**

**제품 내부 부품의 손상!**  
 제품을 개봉하면 품질보증 및 보증이 무효가 됩니다.

- ▶ 제품 본체의 덮개를 열지 마십시오
- ▶ 제품의 제조사만이 제품 내부로의 접근이 허용됩니다.

**3 전송 및 저장**

**3.1 개요**

이 장에서는 제품의 운송 및 보관에 대한 정보를 포함하고 있으며 제공되는 품목과 제품의 사용 가능한 액세서리의 개요를 제공합니다.

**i** 다음 단계는 자격을 갖춘 작업자만이 수행해야 합니다.  
 추가 정보: "담당자 자격", 페이지 158

**3.2 포장 풀기**

- ▶ 상자의 상단 덮개를 엽니다.
- ▶ 포장재를 제거합니다.
- ▶ 내용물의 포장을 풉니다.
- ▶ 제공 품목이 완전한지 확인합니다.
- ▶ 제공 품목이 손상되었는지 확인합니다.

**3.3 제공 품목 및 액세서리**

**3.3.1 제공되는 품목**

납품 시 다음 품목이 포함되어 있습니다.

지정	설명
부록(선택 사항)	
사용 설명서	
제품	
설치 설명서	
단일 위치 스탠드	

### 3.3.2 부속품



소프트웨어 옵션은 라이선스 키를 통해 제품에서 활성화되어야 합니다. 해당 소프트웨어 옵션을 활성화해야 관련 하드웨어 구성품을 사용할 수 있습니다.

다음 부속품은 HEIDENHAIN에서 옵션으로 주문할 수 있습니다.

액세서리	지정	ID
<b>설치용</b>		
	TS 248 터치프로브	683112-xx
	어댑터 커넥터 1 Vpp	1089214-01
	전선	223775-01
	USB 연결 케이블	354770-xx
	KT 130 에지 파인더	283273-xx
	TS 248 터치프로브	683110-xx
<b>조립용</b>		
	이중 위치 스탠드	1089230-02
	다중 위치 스탠드	1089230-03
	다중 위치 홀더	1089230-04
	단일 위치 스탠드	1089230-01
	장착 프레임	1089208-02

### 3.4 운송 중 손상이 발생한 경우

- ▶ 배송 직원이 손상을 확인하게 합니다.
- ▶ 검사를 위해 포장재를 보관합니다.
- ▶ 발송자에게 손상을 알립니다.
- ▶ 부품 교체를 원하시면 대리점 또는 기계 제조업체에 문의하십시오.



운송 중에 손상이 발생한 경우:

- ▶ 검사를 위해 포장재를 보관합니다.
- ▶ 연락 하이덴하인 또는 기계 제조사에 연락하십시오.

이는 요청한 교체 부품을 운송하는 동안 손상이 발생하는 경우에도 적용됩니다.

### 3.5 재포장 및 보관

아래에 명시한 조건에 따라 제품을 주의 깊게 재포장 및 보관하십시오.

### 3.5.1 제품 재포장

재포장은 가능하면 원래의 포장에 가깝게 해야 합니다.

- ▶ 모든 부품과 먼지 방지 캡을 공장에서 출하할 때 부착된 것과 같이 제품에 다시 부착하거나 공장에서 출하할 때의 원래 포장에 다시 포장합니다.
- ▶ 제품을 다음과 같은 방법으로 재포장하십시오.
  - 운송 중 충격 및 진동으로부터 보호되도록
  - 먼지나 습기의 침투로부터 보호되도록
- ▶ 배송물에 포함된 모든 액세서리를 원래의 포장에 배치하십시오.
  - 추가 정보: "제공 품목 및 액세서리", 페이지 159
- ▶ 원래 포장에 포함되었던 모든 문서를 동봉하십시오.
  - 추가 정보: "문서의 보관 및 배포", 페이지 156



수리를 위해 제품을 서비스 부서에도 반품하는 경우:

- ▶ 부속품, 측정 장치와 주변부 없이, 제품을 배송하십시오.

### 3.5.2 제품의 보관

- ▶ 위에서 설명한 대로 제품을 포장하십시오.
- ▶ 지정된 주변 조건을 준수하십시오.
  - 추가 정보: "사양", 페이지 165
- ▶ 운반 후 또는 장기간 보관한 후에는 제품의 손상 여부를 검사하십시오.

## 4 장착

### 4.1 개요

이 장에서는 본 제품의 장착에 대해 설명하며, 본 제품을 스탠드 또는 홀더에 올바르게 장착하는 방법에 관한 지침을 포함하고 있습니다.



다음 단계는 자격을 갖춘 작업자만이 수행해야 합니다.

추가 정보: "담당자 자격", 페이지 158

### 4.2 장치 조립

#### 일반 장착 정보

다양한 장착부가 후면 패널에 제공됩니다. 연결은 VESA 표준 100 mm x 100 mm와 호환됩니다.

추가 정보: "H", 페이지 189

장치에 대한 다양한 장착 부착용 재료가 납품 시 함께 제공됩니다.

당신은 또한 다음을 필요로 할 것입니다:

- Torx T20 스크류드라이버
- Torx T25 스크류드라이버
- 육각 키, A/F 2.5 폭(Duo-Pos stand)
- 지지 표면에 대한 장착용 재료



제품은 정확하고 의도한 동작을 하기 위해 스탠드 또는 홀더에 장착되어야만 합니다.

#### 4.2.1 단일 위치 스탠드에 장착

단일 위치 스탠드를 20° 각도로 본 제품에 조일 수 있습니다.

- ▶ 제공된 M4 x 8 ISO 14581 카운터싱크 헤드 스크루를 사용하여 스탠드를 후면 패널의 상부 VESA 100 나사산 구멍에 조입니다.



2.6 Nm의 허용 조임 토크 준수

- ▶ 적합한 나사 2개로 스탠드를 위에서 지지면에 조임 또는
- ▶ 자체 접착형 고무 패드를 스탠드의 밑면에 연결
- ▶ 케이블을 스탠드 구멍을 통해 뒤에서 배선한 다음 가로 구멍을 통해 연결부에 배선

추가 정보: "B", 페이지 4

#### 단일 위치 스탠드의 치수

추가 정보: "I", 페이지 190

#### 이중 위치 스탠드에 장착

이중 위치 스탠드를 제품에 20° 또는 45° 각도로 조일 수 있습니다.

- ▶ 제공된 M4 x 8 ISO 7380 육각 소켓 스크루를 사용하여 스탠드를 후면 패널의 상부 VESA 100 나사산 구멍에 조입니다.



2.6 Nm의 허용 조임 토크 준수

- ▶ 장착 슬롯(폭 = 4.5 mm)을 사용하여 스탠드를 지지면에 나사로 결합

또는

- ▶ 장치를 원하는 위치에 자유롭게 설정
- ▶ 케이블을 스탠드 지지대 두 개를 통해 뒤에서 배선한 다음 가로 구멍을 통해 연결부에 배선

추가 정보: "C", 페이지 4

#### 듀오 포스 스탠드 치수

추가 정보: "J", 페이지 191

#### 4.2.2 다중 위치 스탠드에 장착

- ▶ 제공된 M4 x 8 ISO 14581 카운터싱크 헤드 스크루(검정색)를 사용하여 스탠드를 후면 패널의 VESA 100 나사산 구멍에 조입니다.



2.6 Nm의 허용 조임 토크 준수

- ▶ 또는 두 개의 M5 나사를 사용하여 바닥으로부터 지지면 방향으로 스탠드를 나사로 결합할 수도 있습니다.
- ▶ 틸팅 각도 90° 이내에서 원하는 기울기 각도로 조정
- ▶ 스탠드에 고정하려면: T25 나사를 조입니다.



나사 T25에 대한 조임 토크를 준수합니다.

- 권장 조임 토크: 5.0 Nm
- 최대 허용 조임 토크: 15.0 Nm

- ▶ 케이블을 스탠드 지지대 두 개를 통해 뒤에서 배선한 다음 가로 구멍을 통해 연결부에 배선

추가 정보: "D", 페이지 4

#### 다중 위치 스탠드 치수

추가 정보: "K", 페이지 192

### 4.2.3 홀더에 장착다중 위치

- ▶ 제공된 M4 x 8 ISO 14581 카운터싱크 헤드 스크루(검정색)를 사용하여 홀더를 후면 패널의 VESA 100 나사산 구멍에 조입니다.

**i** 2.6 Nm의 허용 조임 토크 준수

- ▶ 제공된 M8 나사, 와셔, 핸들 및 M8 육각 너트로 홀더를 앞에 장착합니다.
- ▶ 틸팅 각도 90° 이내에서 원하는 기울기 각도로 조정
- ▶ 홀더를 제자리에 고정하려면: T25 나사를 조입니다.

**i** 나사 T25에 대한 조임 토크를 준수합니다.

- 권장 조임 토크: 5.0 Nm
- 최대 허용 조임 토크: 15.0 Nm

- ▶ 케이블을 홀더 지지대 두 개를 통해 뒤에서 배선한 다음 가로 구멍을 통해 연결부에 배선

추가 정보: "E", 페이지 4

다중 위치 홀더의 치수

추가 정보: "L", 페이지 192

## 5 설치

### 5.1 개요

이 장에서는 본 제품의 설치에 대해 설명하며, 본 제품의 연결 정보 및 주변 장치를 올바르게 연결하는 방법에 관한 지침을 포함하고 있습니다.

**i** 다음 단계는 자격을 갖춘 작업자만이 수행해야 합니다.  
추가 정보: "담당자 자격", 페이지 158

### 5.2 일반 정보

#### 알림

##### 높은 전자 방출 원천으로부터의 간섭!

주파수 인버터 또는 서보 드라이브와 같은 주변 장치는, 간섭을 일으킬 수 있습니다.

전자파의 영향에 노이즈 내성을 증가 시키려면:

- ▶ IEC/EN 60204- 에 따라 옵션 기능 접지 연결을 사용하십시오.
- ▶ 주변부가 금속화된 막, 금속 편조 또는 금속 하우징으로 된 연속 차폐가 되어있는 USB만을 사용하십시오. 편조에 의해 제공되는 커버리지율은 85 % 이상이어야 합니다. 실드는 커넥터 전체에(360도 연결) 둘러져야 합니다.

#### 알림

##### 작동 중에 연결 요소의 연결 및 이탈로 인한 장비 손상입니다!

내부 구성 요소가 손상될 수 있습니다.

- ▶ 장치 가동 중에는 연결 요소를 연결하거나 분리하지 마십시오.



## 알림

### 정전기 방전(ESD)!

이 제품에는 정전기 방전(ESD)으로 파손될 수 있는 정전기에 민감한 구성 요소가 포함되어 있습니다.

- ▶ ESD에 민감한 구성 요소에 대한 안전 예방조치를 준수하는 것이 중요합니다.
- ▶ 적절한 접지를 확보하지 않은 경우에는 커넥터 핀을 만지지 마십시오.
- ▶ 제품 연결부 취급 시 접지된 ESD 손목 밴드를 착용하십시오.

## 알림

### 잘못된 배선 때문에 제품 손상!

입력 또는 출력의 잘못된 배선 때문에 제품 또는 주변 장치가 손상될 수 있습니다.

- ▶ 핀 레이아웃 및 제품의 기술 데이터를 준수하십시오.
- ▶ 사용되는 핀 또는 전선만 할당하십시오.

추가 정보: "사양", 페이지 165

## 5.3 제품 개요

장치 후면 패널의 연결부는 먼지 방지 캡에 의해 오염 및 손상으로부터 보호됩니다.

## 알림

### 먼지 방지 캡이 없는 경우 오염 또는 손상이 발생할 수 있습니다!

먼지 방지 캡이 사용하지 않는 연결부에 장착되지 않은 경우, 접점이 올바르게 작동하지 않거나 파괴될 수 있습니다.

- ▶ 측정 장치나 주변 기기를 연결하는 경우에만 먼지 방지 캡을 탈거하십시오.
- ▶ 만약 측정 장치 또는 주변 장치를 제거하는 경우, 방진 마개를 연결부에 재부착하십시오.

**i** 엔코더 연결 유형은 제품 버전에 따라 다를 수 있습니다.

## 먼지 방지 캡이 없는 후면 패널

추가 정보: "A", 페이지 4

연결:

- X102:** 디지털 TTL 인터페이스용 37핀 D 서브 연결부(입력 8개, 출력 16개)
- X112:** 터치 프로브용 15핀 D 서브 연결부(예: 하이덴하인 터치 프로브)
- X1-X6:** 1 V<sub>pp</sub>, 11 μA<sub>pp</sub> 또는 EnDat 2.2의 인터페이스 포함 엔코더용 15핀 D 서브 연결부  
입력 4개 기본적으로 활성화, 또 다른 입력 두 개를 활성화하는 옵션 포함
- X32-X34:** 프린터 또는 USB 대용량 저장 장치용 USB 2.0 고속 연결부(타입 A)
- 스피커
- IEC/EN 60204-1에 따라 기능 접지 연결
- X116:** 하류 시스템 또는 PC와 통신 및 데이터 교환을 위한 RJ45 이더넷 연결부  
**X117:** 현재 지원되지 않음
- X100:** 전원 스위치 및 전원 연결부  
ID 1089177-xx인 장치의 추가 연결부
- X106:** 아날로그 인터페이스용 15핀 D 서브 연결부(입력 4개, 출력 4개)
- X104:** 범용 릴레이 인터페이스용 9핀 D 서브 연결부(릴레이 전환 접점 2개)
- X105:** 디지털 인터페이스용 37핀 D 서브 연결부(DC 24 V, 스위칭 입력 24개, 스위칭 출력 8개)

## 좌측 패널

**12X31**(보호 덮개 아래): 프린터 또는 USB 대용량 저장 장치용 USB 2.0 고속 연결부(타입 A)

## 5.4 엔코더 연결



EnDat 2.2 인터페이스 포함 엔코더의 경우: 장치 설정에서 해당 엔코더 입력이 축에 이미 할당된 경우, 다시 시작할 때 인코더가 자동으로 탐지되며 설정이 수정됩니다. 또한 엔코더를 연결한 후 엔코더 입력을 할당할 수 있습니다.

- ▶ 핀 레이아웃 준수

추가 정보: "1 V<sub>pp</sub>, 11 μA<sub>pp</sub>, EnDat 2.2", 페이지 193

- ▶ 먼지 보호 캡을 제거하여 보관하십시오
- ▶ 장착 변형을 기반으로 케이블을 배선합니다

추가 정보: "장치 조립", 페이지 161

- ▶ 엔코더 케이블을 해당 연결부에 단단히 연결하십시오.

추가 정보: "제품 개요", 페이지 163

- ▶ 케이블 커넥터가 장착 나사를 포함하는 경우 너무 세게 조이지 마십시오.

## 5.5 터치 프로브 연결

**i** 다음 터치 프로브를 본 제품에 연결할 수 있습니다.

- HEIDENHAIN TS 248 터치 프로브
- HEIDENHAIN KT 130 에지 파인더

추가 정보: "제공 품목 및 액세스서리", 페이지 159

- ▶ 핀 레이아웃 준수
- 추가 정보: "X112", 페이지 196
- ▶ 먼지 방지 캡을 제거하여 보관하십시오
  - ▶ 장착 변형에 따라 케이블을 배선합니다
- 추가 정보: "장치 조립", 페이지 161
- ▶ 터치 프로브를 단단히 연결
- 추가 정보: "제품 개요", 페이지 163
- ▶ 케이블 커넥터에 장착 나사가 포함되어 있으면 너무 세게 조이지 마십시오.

## 5.6 스위칭 입력 및 출력 배선

### ⚠ 경고

**안전 기능에 대한 스위칭 입력을 사용하는 위험**

기계 리미트 스위치에 대한 스위칭 입력을 안전 기능에 사용하는 경우, 심각한 상해 나 사망이 발생할 수 있습니다.

- ▶ 안전 기능에 대한 기계적 리미트 스위치의 스위칭 입력을 사용하지 마십시오

**i** 연결할 주변 장치에 따라 연결 작업은 전기 전문가가 수행해야 합니다.

예: 안전 여유 저전압(SELV)을 초과했습니다.

추가 정보: "담당자 자격", 페이지 158

**i** 인코더는 주변 장치에 전원이 IEC 61010-1 3rd Ed 당 전류 제한을 가진 보조 회로로부터 공급되는 경우에만, 표준 IEC 61010-1의 요구 사항을 충족합니다. , 섹션 9.4 또는 IEC 60950-1 당 전력 제한이 있는 2nd Ed. , 섹션 2.5 또는 UL1310에 규정 된 클래스 2 차 회로에서.

IEC 61010-1 3rd Ed. 대신에, 섹션 9.4, 표준 DIN EN 61010-1의 해당 섹션, EN 61010-1, UL 61010-1 및 CAN / CSA-C22.2 No. 61010-1, 그리고 IEC 60950-1 2nd Ed.대신에, 섹션 2.5, 표준 DIN EN 60950-1, EN 60950-1, UL 60950-1 CAN/CSA-C22.2 No. 60950-1이 적용 될 수 있습니다.

- ▶ 핀 레이아웃에 따라 스위칭 입력 및 출력을 배선합니다
- 추가 정보: "X102", 페이지 194
- 추가 정보: "X104", 페이지 194
- 추가 정보: "X105", 페이지 195
- 추가 정보: "X106", 페이지 195
- 추가 정보: "X112", 페이지 196
- ▶ 먼지 방지 캡을 제거하여 보관하십시오

- ▶ 장착 변형에 따라 케이블을 배선합니다
- 추가 정보: "장치 조립", 페이지 161
- ▶ 주변 장치의 연결 케이블을 해당 커넥터에 단단히 연결합니다
- 추가 정보: "제품 개요", 페이지 163
- ▶ 케이블 커넥터에 장착 나사가 포함되어 있으면 너무 세게 조이지 마십시오.

**i** 장치 설정에서 디지털 또는 아날로그 입력 및 출력을 특정 스위칭 기능에 할당해야 합니다.

## 5.7 프린터 연결

### USB 프린터 연결

- ▶ 핀 레이아웃 준수
- 추가 정보: "USB", 페이지 193
- ▶ 먼지 방지 캡을 제거하여 보관하십시오
  - ▶ 장착 변형을 기반으로 케이블을 배선합니다
- 추가 정보: "장치 조립", 페이지 161
- ▶ USB 프린터를 USB 타입 A 포트(X31, X32, X33, X34)에 연결합니다. USB 케이블 연결부가 완전히 꽂혀 있는지 확인하십시오.
- 추가 정보: "제품 개요", 페이지 163

### 이더넷 프린터 연결

- ▶ 다음 핀 레이아웃
- 추가 정보: "RJ45", 페이지 196
- ▶ 먼지 방지 캡을 제거하여 보관하십시오
  - ▶ 장착 변형을 기반으로 케이블을 배선합니다
- 추가 정보: "장치 조립", 페이지 161
- ▶ 표준 CAT.5 케이블을 사용하여 카메라를 이더넷 포트 X116에 연결합니다. 케이블 커넥터가 포트에 단단히 맞물려야 합니다.
- 추가 정보: "제품 개요", 페이지 163

## 5.8 입력 장치 연결

- ▶ 핀 레이아웃 준수
- 추가 정보: "USB", 페이지 193
- ▶ 먼지 방지 캡을 제거하여 보관하십시오
  - ▶ 장착 변형을 기반으로 케이블을 배선합니다
- 추가 정보: "장치 조립", 페이지 161
- ▶ USB 마우스 또는 USB 키보드를 USB 타입 A 포트(X31, X32, X33, X34)에 연결합니다. USB 케이블 연결부가 완전히 꽂혀 있는지 확인하십시오.
- 추가 정보: "제품 개요", 페이지 163

## 5.9 네트워크 주변부 연결

- ▶ 핀 레이아웃 준수
- 추가 정보: "RJ45", 페이지 196
- ▶ 먼지 방지 캡을 제거하여 보관하십시오
  - ▶ 장착 변형에 따라 케이블을 배선합니다
- 추가 정보: "장치 조립", 페이지 161
- ▶ 표준 CAT.5 케이블을 사용하여 네트워크 주변장치를 이더넷 포트 X116에 연결합니다. 케이블 커넥터가 포트에 단단히 맞물려야 합니다.
- 추가 정보: "제품 개요", 페이지 163

## 5.10 선로 전압 연결

### ⚠ 경고

#### 감전 주의!

전기 장치의 부적절한 접지는 전기 충격에 의해 심각한 부상이나 사망의 원인이 될 수 있습니다.

- ▶ 항상 3선 전원 케이블을 사용하십시오.
- ▶ 접지선이 건물의 전기 설비의 접지에 올바르게 연결되어 있는지 확인하십시오.

### ⚠ 경고

#### 잘못된 전원 케이블로 인한 화재 위험 요소!

장착 위치의 요구 사항에 맞지 않은 전원 케이블을 사용하면 화재 위험 요소가 있습니다.

- ▶ 제품이 장착되는 각 나라의 국가의 요구 사항은 최소한 충족하는 전원 케이블만 사용하십시오.

- ▶ 핀 레이아웃 준수

추가 정보: "X100", 페이지 193

- ▶ 요구사항을 충족하는 전원 케이블을 사용하여 3선 접지형 전원 콘센트에 전원을 연결합니다.

추가 정보: "제품 개요", 페이지 163

## 6 사양

### 6.1 개요

이 장은 제품 데이터 및 제품 치수와 결합 치수를 포함한 도면의 개요를 포함하고 있습니다.

### 6.2 인코더 데이터

#### 장치

하우징	알루미늄 가공 하우징
하우징 치수	314mm x 265mm x 36 mm
잠금 시스템, 결합 치수	VESA MIS-D, 100 100mm x 100mm

#### 디스플레이

디스플레이 장치	<ul style="list-style-type: none"> <li>■ LCD 와이드화면(16:10) 컬러 화면 30.7cm(12.1")</li> <li>■ 1280 x 800픽셀</li> </ul>
표시 단계	선택 가능, 최소 0.00001mm
사용자인터페이스	터치스크린이 있는 사용자 인터페이스(GUI)

#### 전기 데이터

공급 전압	<ul style="list-style-type: none"> <li>■ AC 100 V ... 240 V(±10 %)</li> <li>■ 50 Hz ... 60 Hz(±5 %)</li> <li>■ ID 1089176-xx인 장치의 경우: 최대 입력 전원 38 W</li> <li>■ ID 1089177-xx인 장치의 경우: 최대 입력 전원 79 W</li> </ul>
-------	--

버퍼 배터리	리튬 배터리 타입 CR2032, 3.0 V
--------	-------------------------

과전압 범주	II
--------	----

엔코더 입력 수	<p>밀링 적용 모드:4(2개의 추가 입력은 소프트웨어 옵션을 통해 사용할 수 있습니다)</p> <p>응용 프로그램 모드 전환 :4</p>
----------	---

엔코더인터페이스	<ul style="list-style-type: none"> <li>■ 1 V<sub>pp</sub>: 최대 전류 300 mA, 최대 입력 주파수 400 kHz</li> <li>■ 11 μA<sub>pp</sub>: 최대 전류 300 mA, 최대 입력 주파수 150 kHz</li> <li>■ EnDat 2.2: 최대 전류 300 mA</li> </ul>
----------	---

1 V <sub>pp</sub> 에서 보간	4096 중합수
-------------------------	----------

터치 프로브 연결	<ul style="list-style-type: none"> <li>■ 전압 공급 DC 5 V 또는 DC 12 V</li> <li>■ 5 V 또는 유동 스위칭 출력</li> <li>■ 하이덴하인 케이블 30 m 포함 최대 케이블 길이</li> </ul>
-----------	--

디지털 입력	TTL DC 0 V ... +5 V	
레벨	전압 범위	전류 범위
높음	DC 11 V ... 30 V	2.1 mA ... 6.0 mA
낮음	DC 3 V ... 2.2 V	0.43 mA

## 전기 데이터

디지털 출력	TTL DC 0 V ... +5 V Maximum load 1 k $\Omega$ 전압 범위 DC 24 V (20.4 V ... 28.8 V) 채널당 출력 전류 최대 150 mA
릴레이 출력	ID 1089177-xx인 장치의 경우: <ul style="list-style-type: none"><li>■ 최대 스위칭 전압 AC 30 V / DC 30 V</li><li>■ 최고 전환 전류 0.5 A</li><li>■ 최대 전환 용량 15W</li><li>■ 최고 연속 전류 0.5A</li></ul>
아날로그 입력	ID 1089177-xx인 장치의 경우: 전압 범위 DC 0 V ... +5 V 저항 $100 \Omega \leq R \leq 50 \text{ k}\Omega$
아날로그 출력	ID 1089177-xx인 장치의 경우: 전압 범위 DC -10 V ... +10 V 최대 부하 1 k $\Omega$
5 V 전압 출력	전압 허용 오차 $\pm 5\%$ , 최대 전류 100 mA
데이터인터페이스	<ul style="list-style-type: none"><li>■ 고속(타입 A) USB 2.0 4개, 최대 전류 USB 연결당 500 mA</li><li>■ 이더넷 10/100 Mbit/1 Gbit(RJ45) 1개</li></ul>

## 환경

작동 온도	0°C ... +45 °C
보관 온도	-20°C ... +70 °C
상대 공기 습도	10 % ... 80 % r.H., 비응축
고도	$\leq 2000\text{m}$

## 일반 정보

지침	<ul style="list-style-type: none"><li>■ EMC 지침 2014/30/EU</li><li>■ 저전압 지침 2014/35/EU</li><li>■ RoHS 지침 2011/65/EU</li></ul>
오염 등급	2
보호 EN 60529	<ul style="list-style-type: none"><li>■ 전면 패널 및 측면 패널: IP 65</li><li>■ 후면 패널: IP 40</li></ul>
질량	<ul style="list-style-type: none"><li>■ 3.5kg</li><li>■ 단일 위치 스탠드 포함: 3.6 kg</li><li>■ 듀오 포스 스탠드 포함: 3.8kg</li><li>■ 다중 위치 스탠드 포함: 4.5 kg</li><li>■ 다중 위치 홀더 포함: 4.1 kg</li></ul>

## 6.3 제품 규격 및 상대 치수

추가 정보: 페이지 188 및 다음 페이지.

도면의 모든 치수는 밀리미터로 되어 있습니다.

# 1 基础知识

## 1.1 概要

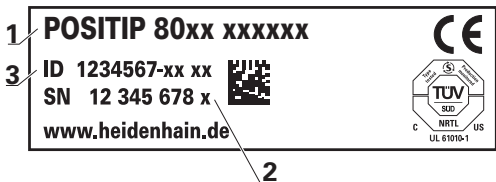
本章提供有关本产品的信息及其说明。

## 1.2 产品上的信息

产品标识	ID	索引
POSITIP 8000	1089176-xx , 1089177-xx	---

ID标签在本产品的背面。

举例：



- 1 产品标识
- 2 索引
- 3 零件号 (ID)

## 1.3 本产品的文档

### 1.3.1 本文档适用性

使用本文档及产品前，需检查确认文档与产品的相符性。

- ▶ 比较零件号与文档中的索引号，应对应于产品ID标签上的相应数据
- > 如果零件号与索引号相符，本文档适用。



如果零件号与索引号不符，本文档不适用；要查找本产品的当前文档，请访问 [www.heidenhain.com.cn](http://www.heidenhain.com.cn)。

### 1.3.2 有关阅读本文档的说明

#### 警告

**如果未遵守文档说明要求，可能造成严重事故、人员伤亡或财产损失！**

如果未遵守文档要求，可导致严重事故、人员伤亡或财产损失。

- ▶ 认真并完整阅读本文档
- ▶ 保留本文档，以便未来查看

下表是按照优先顺序排列的文档组成部分。

技术文档	说明
补充说明	补充说明提供“使用说明”相应内容的补充信息或替换信息，有时根据情况也包括“安装说明”相应内容的补充信息。 如果补充说明是随产品一起提供的，该补充说明为第一优先阅读。文档中的所有其他内容保持有效。
安装说明	“安装说明”提供有关本产品正确安装和系统安装需要的全部信息和安全注意事项信息。每次交货中的“安装说明”的内容取自“操作说明”。 “安装说明”为第二优先阅读。
使用说明	“操作说明”提供有关按照目的用途正确操作本产品所需的全部信息和安全注意事项信息。该“操作说明”保存在随附的存储介质中，也可在以下网址的下载区下载 <a href="http://www.heidenhain.com.cn">www.heidenhain.com.cn</a> 。在本产品投入使用前，必须阅读“操作说明”。 “操作说明”为第三优先阅读。

#### 是否希望进行一些修改或发现任何错误？

我们将不断改进本文档。如有任何希望或建议，请发电子邮件至：

[userdoc@heidenhain.de](mailto:userdoc@heidenhain.de)

### 1.3.3 文档的存放和分发

这些说明文档必须保存在工作处且必须可供所有人随时可用。产品使用公司必须告知每一名操作人员这些说明文件的存放位置。如果说明文件已经字迹不清，产品使用公司需向制造商索取所需新文件。

如果本产品被转让或转售给任何第三方，必须将以下文档提供给新机主：

- 补充说明 (如有)
- 使用说明

## 1.4 关于这些说明

这些说明提供有关本产品正确安装和系统安装所需的全部信息和安全注意事项信息。

### 1.4.1 文档类别

#### 安装说明

这些说明是本产品的**安装说明**。

安装说明

- 来自本产品的“操作说明”
- 定位于产品生命周期
- 提供有关根据目的用途正确执行安装、系统安装本产品所需的全部信息和安全注意事项信息
- 不提供安装本产品之外的任何信息，例如本产品的调试或操作

### 1.4.2 本说明的目标用户群

执行以下任何任务之一的每名人员都必须阅读和遵守这些说明要求：

- 安装
- 系统安装

### 1.4.3 文档说明

#### 安全注意事项

注意事项是对操作本产品危险情况的警告并提供避免危险的方法。根据危险的严重程度，注意事项分为以下几类：

#### ▲ 危险

**危险**表示人员伤害的危险。如果未遵守避免危险的说明要求，该危险将**导致人员死亡或严重伤害**。

#### ▲ 警告

**警告**表示人员伤害的危险。如果未遵守避免危险的说明要求，该危险**可能导致人员死亡或严重伤害**。

#### ▲ 小心

**小心**表示人员伤害的危险。如果未遵守避免危险的说明要求，该危险**可能导致人员轻微或一定伤害**。

#### 注意

**注意**表示物体或数据危险。如果未遵守避免危险的说明要求，该危险**可能导致人伤害之外的其它伤害，例如财产损失**。

## 提示信息

提示信息用于确保本产品可靠和高效地工作。提示信息分为以下几类：



信息符表示**提示信息**。  
提示信息提供重要的补充或辅助信息。



齿轮符表示所述功能**取决于机床**，例如

- 机床必须具有一定软件或硬件选装项
- 该功能的作用与可配置的机床设置有关



书籍符代表**交叉引用**，引用外部文档，例如机床制造商或其它供应商的文档。

### 1.4.4 标识文字的图符和字体

在这些说明中，用以下图符和字体标识文字：

图符	含义
▶ ...	标识一项操作和操作的结果
> ...	举例： ▶ <b>点击确定</b> > 信息关闭
■ ...	表示列表项
■ ...	举例： ■ TTL接口 ■ EnDat接口 ■ ...
<b>粗体</b>	表示菜单、显示和按钮 举例： ▶ <b>点击关机</b> > 操作系统关闭 ▶ 关闭电源开关

## 2 安全

### 2.1 概要

本章介绍有关本产品正确安装和系统安装的重要安全信息。

### 2.2 公认安全注意事项

使用本系统时，必须认真遵守公认的安全注意事项，特别是有关带电设备操作方面的。未能遵守这些安全注意事项可能造成人员伤亡或产品损坏。

必须注意安全规范与各个公司有关。如果本说明的内容与使用本系统的公司的规定有冲突，必须使用其中较为严格的规定。

### 2.3 目的用途

POSITIP 8000系列产品是技术先进的数显装置，适用于手动机床应用。结合直线光栅尺和角度编码器，POSITIP 8000系列数显装置显示刀具在一个以上轴的位置并提供其它操作机床的功能。

POSITIP 8000 NC1软件选装项将工件的生产自动化。

该系列产品

- 只适用于商业应用及工业环境
- 必须安装在适当支架上或安装座中，确保本产品的正确及符合预期地工作
- 适用于室内使用，有关室内湿度、灰尘、油和润滑油污染情况需满足技术参数要求



本产品允许使用不同制造商的许多辅助设备。海德汉不提供有关这些设备目的用途的任何声明。必须遵守相应文档中有关其目的用途的说明。

### 2.4 不正确使用

特别是，POSITIP 8000系列的产品不能用在以下应用中：

- 在超出中规定的工作条件下使用和存放“技术参数”
- 室外使用
- 用在可能产生爆炸的环境中
- 将POSITIP 8000系列的产品用作安全功能的一部分

### 2.5 人员资质

从事安装和系统安装的人员必须具有相应从业资质且必须通过随产品以及相关外部设备一起提供的文档资料中获得充分信息。

有关对于产品需执行个别操作的人员要求，详见这些说明文件中的相应章节。

根据用户的资质和工作任务，以下为各用户组的详细定义。

#### 有资质人员

有资质的人员是指接受过产品使用公司有关执行高级操作和参数设置培训的人员。有资质的人员接受过所需技术培训，拥有适当知识和经验并了解相应规定，因此能执行应用所需和分配给他的任务所需技能并能主动发现和避免潜在风险。

#### 电气专业人员

电气专业人员接受过所需技术培训，拥有适当知识和经验并了解相应标准和规定，因此能执行电气系统操作任务并能主动发现和避免潜在风险。电气专业人员需已接受其工作环境下的特殊培训。

电气专业人员必须满足有关事故防范相应法律规定的要求。

### 2.6 产品使用公司责任

产品使用公司是指拥有或租用该产品和外部设备公司。承担始终满足目的用途要求的负责。

产品使用公司必须：

- 将需由本产品执行的不同任务分配给恰当、有资质和授权的人员
- 参加了权威培训机构及任务培训的人员
- 提供所有必要材料及措施使操作人员能完成要求的任务
- 确保仅在最佳技术状态时使用本产品
- 必须避免本产品被非授权使用

### 2.7 一般安全注意事项



使用本产品的任何系统的安全性由组装方或系统安装方负责。



本产品支持不同制造商的许多外部设备。海德汉不能提供有关这些设备的特定安全注意事项的任何声明。必须遵守相应文档提供的安全注意事项。如果手边无文档手册，必须向相应制造商索取。

有关本产品需执行的各项操作的特定安全注意事项，详见这些说明文件中的相应章节。

#### 2.7.1 产品上的图符

以下图符用于标识本产品：

图符	含义
	连接本产品前，必须遵守有关电气和电源连接的安全注意事项。
	基于IEC/EN 60204-1的功能地线端口。必须遵守安装说明。
	产品铅封。损坏或拆除本产品铅封将导致保修和质保失效。

## 2.7.2 电气安全注意事项

### 警告

**打开本产品时，需注意接触带电零件的危险。**

这可能导致电击、烧伤或死亡事故。

- ▶ 严禁打开外壳
- ▶ 只允许制造商进入本产品内部

### 警告

**直接或间接接触带电零件将使危险的电流流过人体。**

这可能导致电击、烧伤或死亡事故。

- ▶ 对电气系统和带电部件进行工作时，只允许受过培训的电气专业人员执行操作
- ▶ 对于电源连接和所有接口连接，只允许使用满足相应标准要求的电缆和接头
- ▶ 请制造商立即更换损坏的电气部件
- ▶ 定期检查本产品上的所有连接的电缆及全部端口。必须立即排除连接松动或电缆划伤等缺陷

### 注意

**损坏本产品内的零件！**

如果打开本产品，其保修和质保将失效。

- ▶ 严禁打开外壳
- ▶ 只允许本产品的制造商进入本产品内部

## 3 运输和保存

### 3.1 概要

本章提供有关本产品运输与存放的信息并简要介绍本产品的零部件及辅件。



以下步骤只能由具有资质的人员执行。

**更多信息:** "人员资质", 页 169

### 3.2 开箱

- ▶ 打开包装箱上盖
- ▶ 拆除包装材料
- ▶ 打开包装
- ▶ 检查交付的产品是否完整
- ▶ 检查交付的产品是否损坏

### 3.3 零部件和辅件

#### 3.3.1 零部件

以下零部件随本产品一起提供：

产品_名	说明
补充说明（选装项）	
操作说明	
产品	
安装说明	
单位支架	



### 3.3.2 辅件



需要在本产品上用许可证密钥激活软件选装项。使用相应硬件部件时，需要激活相应的软件选装项。

以下辅件也可向HEIDENHAIN订购：

辅件组	产品名	ID
<b>系统安装</b>		
	USB连接电缆	354770-xx
	KT 130找边器	283273-xx
	TS 248测头	683110-xx
	TS 248测头	683112-xx
	适配接头1 Vpp	1089214-01
	电源电缆	223775-01
<b>安装</b>		
	固定框架	1089208-02
	双位支架	1089230-02
	多位支架	1089230-03
	多位安装座	1089230-04
	单位支架	1089230-01

### 3.4 如果在运输中损坏

- ▶ 向运输代理确认货损
- ▶ 保留包装材料进行检查
- ▶ 通知损坏件的发送方
- ▶ 有关备件，请联系代理商或机床制造商



如果在运输中损坏：  
▶ 保留包装材料进行检查  
▶ 联系海德汉或机床制造商  
这同样适用于转运期间所需更换件的损坏。

### 3.5 重新包装和保存

按照下面的条件认真重新包装及保存本产品。

#### 3.5.1 重新包装本产品

重新包装时需尽可能达到原包装程度。

- ▶ 在本产品上重新安装工厂交货时提供的所有安装件和防尘盖，或者按照工厂发货时的包装方式用原包装重新包装
- ▶ 重新包装本产品时，需确保
  - 避免被运输中的冲击和振动损坏
  - 避免落尘或潮湿
- ▶ 放入原发运时原包装中的全部辅件  
**更多信息:** "零部件和辅件", 页 170
- ▶ 放入原包装中的所有文档手册  
**更多信息:** "文档的存放和分发", 页 167



如果需将本产品发给服务部维修：  
▶ 发运本产品，无需辅件、测量设备、外部设备

#### 3.5.2 本产品的存放

- ▶ 按照以上要求包装本产品
- ▶ 遵守环境条件要求  
**更多信息:** "技术参数", 页 177
- ▶ 运输后或长期保存后，检查本产品是否损坏

## 4 安装

### 4.1 概要

本章介绍本产品的安装。包括将本产品正确安装在支架或安装座上的方法。

**i** 以下步骤只能由具有资质的人员执行。  
更多信息: "人员资质", 页 169

### 4.2 本产品的组装

#### 一般安装信息

后面板提供不同安装形式的安装位。该端口适用于VESA标准100 mm x 100 mm。

更多信息: "H", 页 189

将安装装置固定在设备上所用的材料随设备一起提供。

还需要以下工具:

- Torx T20螺丝刀
- Torx T25螺丝刀
- 六方扳手, 规格2.5 (双位支架)
- 在支承面上安装所需的材料

**i** 本产品必须安装在支架上或安装座中, 以确保本产品正确及符合预期地工作。

#### 4.2.1 安装在单位支架上

可用单位支架将本产品固定在20°的角度位置处。

- ▶ 用随附的M4 x 8 ISO 14581沉头螺栓将支架固定在后面板上端的VESA 100螺纹孔中

**i** 紧固扭矩需满足2.6 Nm的允许值要求

- ▶ 用以上两个适当螺栓将支架固定在支撑面上

或者

- ▶ 将自粘橡胶垫固定在支架的底部
- ▶ 将电缆从背面穿过支架开口, 然后穿过横向开口, 再连接至端口

更多信息: "B", 页 4

#### 单位支架的尺寸

更多信息: "I", 页 190

#### 安装在双位支架上

可用双位支架将本产品固定在20°或45°角的位置处。

- ▶ 用随附的M4 x 8 ISO 7380沉六方套筒螺栓将支架固定在后面板下端的VESA 100螺纹孔中

**i** 紧固扭矩需满足2.6 Nm的允许值要求

- ▶ 用安装槽 (宽度 = 4.5 mm), 将支架固定在支撑面上或者

- ▶ 自由地将设备放置在需要的位置处
- ▶ 将电缆从背面穿过支架的两个支腿, 然后穿过横向开口, 再连接至端口

更多信息: "C", 页 4

#### 双位支架尺寸

更多信息: "J", 页 191

#### 4.2.2 安装在多位支架上

- ▶ 用随附的M4 x 8 ISO 14581沉头螺栓 (黑色) 将支架固定在后面板的VESA 100螺纹孔中

**i** 紧固扭矩需满足2.6 Nm的允许值要求

- ▶ 用两个M5螺栓, 也可以从底面将支架固定在支撑面上。
- ▶ 在90°的倾斜范围内调整到需要的倾斜角度位置
- ▶ 固定支架: 紧固T25螺栓

**i** 按照螺栓T25的紧固要求紧固

- 推荐的紧固扭矩: 5.0 Nm
- 最大允许的紧固扭矩: 15.0 Nm

- ▶ 将电缆从背面穿过支架的两个支腿, 然后穿过横向开口, 再连接至端口

更多信息: "D", 页 4

#### 多位支架尺寸

更多信息: "K", 页 192

### 4.2.3 安装在多位安装座上

- ▶ 用随附的M4 x 8 ISO 14581沉头螺栓（黑色）将安装座固定在后面板的VESA 100螺纹孔中

**i** 紧固扭矩需满足2.6 Nm的允许值要求

- ▶ 用随产品提供的M8螺栓、垫圈、手柄和M8六角螺母将安装座安装在安装臂上
- ▶ 在90°的倾斜范围内调整到需要的倾斜角度位置
- ▶ 将安装座固定到位：紧固T25螺栓

**i** 按照螺栓T25的紧固要求紧固

- 推荐的紧固扭矩：5.0 Nm
- 最大允许的紧固扭矩：15.0 Nm

- ▶ 将电缆从背面穿过安装座的两个支腿，然后穿过横向开口，再连接至端口

更多信息: "E", 页 4

#### 多位安装座尺寸

更多信息: "L", 页 192

## 5 系统安装

### 5.1 概要

本章介绍本产品的系统安装。包括本产品的连接信息和正确连接辅助设备的方法。

**i** 以下步骤只能由具有资质的人员执行。  
更多信息: "人员资质", 页 169

### 5.2 一般信息

#### 注意

##### 强电磁场干扰！

外部设备、例如变频器或伺服驱动器，可能有干扰。

为提高电磁干扰的抗噪性能：

- ▶ 使用基于IEC/EN 60204-1的选配功能地线端口
- ▶ 只使用全屏蔽的USB外部设备，例如用金属膜和金属编织网或金属壳。编织网的覆盖面必须高于85 %。屏蔽线必须与接头的整个圆周面连接（360°连接）。

#### 注意

**工作期间连接或分离连接件的连接将导致本设备损坏！**

否则将导致内部元件损坏。

- ▶ 设备带电时，严禁连接任何连接件或断开其连接

## 注意

### 静电放电 (ESD) !

本产品中的部分零部件对静电放电敏感, 可被静电放电 (ESD) 损坏。

- ▶ 必须遵守静电放电敏感部件操作的安全注意事项
- ▶ 如果未正确接地, 严禁接触接头针脚
- ▶ 连接产品时, 必须佩戴接地的ESD腕带

## 注意

### 连线不正确将导致本产品损坏 !

输入或输出连线不正确可导致本产品或辅助设备损坏。

- ▶ 注意针脚编号和本产品的技术规格。
- ▶ 只指定将使用的针脚或连线

更多信息: "技术参数", 页 177

## 5.3 产品概要

该设备的后面板的接头带防尘盖, 避免被污染和损坏。

## 注意

### 如果防尘盖缺失, 可造成污染或损坏 !

如果未用的端口未使用防尘盖, 可能影响触点的正常工作, 甚至可能造成损坏。

- ▶ 只有连接测量设备或外部设备时才能拆下防尘盖
- ▶ 如果拆下测量设备或外部设备, 重新安装端口的防护盖



编码器的连接方式与具体产品有关。

## 后面板无防尘保护盖

更多信息: "A", 页 4

端口:

- 1 X102**: 连接数字TTL接口的37针D-sub端口 (8路输入, 16路输出)
- 2 X112**: 连接触发式测头的15针D-sub端口 (例如海德汉触发式测头)
- 3 X1-X6**: 连接1 V<sub>pp</sub>、11μA<sub>pp</sub>或EnDat 2.2编码器接口的15针D-sub端口  
默认激活四路输入, 可选激活另两路输入
- 4 X32-X34**: USB 2.0高速端口 (A型), 连接打印机或 USB 存储设备
- 5** 扬声器
- 6** 基于IEC/EN 60204-1的功能地线端口
- 7 X116**: RJ45以太网端口, 与后续系统或计算机进行通信及数据交换  
**X117**: 尚不支持
- 11X100**: 电源开关和电源接口

该设备的附加端口, ID 1089177-xx:

- 8 X106**: 模拟接口 (4路输入, 4路输出) 的15针D-sub端口
- 9 X104**: 通用继电器接口的9针D-sub端口 (2个继电器切换触点)
- 10X105**: 连接数字接口的37针D-sub端口 (DC 24 V; 24路开关式输入, 8路开关式输出)

## 左侧面板

- 12X31** (保护盖下): USB 2.0高速端口 (A型), 连接打印机或 USB存储设备

## 5.4 连接编码器

**i** 带EnDat 2.2接口的编码器：如果相应的编码器输入端已在本设备的设置中分配有一个轴，重新启动时将自动检测该编码器，并相应调整设置。或者，在编码器连接后，分配编码器输入端。

- ▶ 符合引脚编号

**更多信息：**"1 V<sub>pp</sub>, 11 μA<sub>pp</sub>, EnDat 2.2", 页 193

- ▶ 拆下并保存防尘盖
- ▶ 根据安装方式布线

**更多信息：**"本产品的组装", 页 172

- ▶ 将编码器电缆牢固连接到相应端口上

**更多信息：**"产品概要", 页 174

- ▶ 如果电缆接头有安装螺栓，严禁紧固力过大

## 5.5 连接触发式测头

**i** 以下测头可连接本产品：

- 海德汉TS 248触发式测头
- 海德汉KT 130找边器

**更多信息：**"零部件和辅件", 页 170

- ▶ 符合引脚编号

**更多信息：**"X112", 页 196

- ▶ 拆下并保存防尘盖
- ▶ 根据安装方式安排电缆走线

**更多信息：**"本产品的组装", 页 172

- ▶ 牢固地连接触发式测头

**更多信息：**"产品概要", 页 174

- ▶ 如果电缆接头有安装螺栓，严禁紧固力过大

## 5.6 开关式输入和输出的连线

### 警告

#### 用安全功能的开关式输入时危险！

如果为了安全功能使用机械限位开关的开关式输入，可能导致严重人员伤亡事故。

- ▶ 严禁为安全功能将开关式输入用于机械限位开关

**i** 根据相连的外部设备，需要电气专业人员执行连接。

举例：超出安全的超低电压（SELV）范围

**更多信息：**"人员资质", 页 169

**i** 在以下条件下该编码器满足IEC 61010-1标准要求：外部设备的供电来自带限流的辅助电路，该电路满足第3版IEC 61010-1标准的9.4节要求，或来自带功率限制的辅助电路，该电路满足第2版IEC 60950-1标准的2.5节要求，或来自UL1310标准中指定的2类辅助电路。

作为第3版IEC 61010-1标准的9.4节的替代，可应用DIN EN 61010-1，EN 61010-1，UL 61010-1和61010-1号CAN/CSA-C22.2标准的相应章节；作为第2版IEC 60950#1标准的2.5节的替代，可应用DIN EN 60950-1，EN 60950-1，UL 60950-1，60950-1号CAN/CSA-C22.2标准的相应章节。

- ▶ 根据引脚编号连接开关式输入和输出端

**更多信息：**"X102", 页 194

**更多信息：**"X104", 页 194

**更多信息：**"X105", 页 195

**更多信息：**"X106", 页 195

**更多信息：**"X112", 页 196

- ▶ 拆下并保存防尘盖
- ▶ 根据安装方式安排电缆走线

**更多信息：**"本产品的组装", 页 172

- ▶ 将辅助设备的连接电缆牢固连接其接头

**更多信息：**"产品概要", 页 174

- ▶ 如果电缆接头有安装螺栓，严禁紧固力过大

**i** 必须在本设备相应开关功能的设置中分配数字或模拟输入端和输出端。

## 5.7 连接打印机

### 连接USB打印机

- ▶ 符合针脚编号

**更多信息:** "USB", 页 193

- ▶ 拆下并保存防尘盖
- ▶ 根据安装方式布线

**更多信息:** "本产品的组装", 页 172

- ▶ 将USB打印机连接到A型USB端口 ( X31, X32, X33, X34 )。必须确保USB电缆接头完全插入

**更多信息:** "产品概要", 页 174

### 连接以太网打印机

- ▶ 以下针脚编号

**更多信息:** "RJ45", 页 196

- ▶ 拆下并保存防尘盖
- ▶ 根据安装方式布线

**更多信息:** "本产品的组装", 页 172

- ▶ 用标准CAT.5电缆将以太网打印机连接至X116以太网端口。电缆接头必须牢固结合在端口中

**更多信息:** "产品概要", 页 174

## 5.8 连接输入设备

- ▶ 符合针脚编号

**更多信息:** "USB", 页 193

- ▶ 拆下并保存防尘盖
- ▶ 根据安装方式布线

**更多信息:** "本产品的组装", 页 172

- ▶ 将USB鼠标或USB键盘连接到A型USB端口 ( X31, X32, X33, X34 )。必须确保USB电缆接头完全插入

**更多信息:** "产品概要", 页 174

## 5.9 连接网络辅助设备

- ▶ 符合针脚编号

**更多信息:** "RJ45", 页 196

- ▶ 拆下并保存防尘盖
- ▶ 根据安装方式安排电缆走线

**更多信息:** "本产品的组装", 页 172

- ▶ 用标准CAT.5电缆将网络辅助设备连接至X116以太网端口。电缆接头必须牢固结合在端口中

**更多信息:** "产品概要", 页 174

## 5.10 连接进线电压

### 警告

#### 有电危险！

如果电气设备接地不正确，电击可能造成严重人员伤害或伤亡。

- ▶ 只能用3线的电源电缆
- ▶ 必须确保将地线正确连接到建筑物的电气系统地线

### 警告

#### 使用不正确的电源电缆可导致火灾！

使用不符合安装地要求的电源电缆可导致火灾。

- ▶ 只能使用不低于本产品安装地国家标准要求的电源电缆

- ▶ 符合针脚编号

**更多信息:** "X100", 页 193

- ▶ 用符合要求的电缆连接电源端口与3芯带地线电源插座。

**更多信息:** "产品概要", 页 174

## 6 技术参数

### 6.1 概要

本章提供本产品的主要参数和图纸，在图纸中提供产品尺寸和配合尺寸。

### 6.2 编码器数据

设备										
外壳	铝制铣削外壳									
外壳尺寸	314 mm x 265 mm x 36 mm									
固定系统，配合尺寸	VESA MIS-D, 100 100 mm x 100 mm									
显示										
显示单元	<ul style="list-style-type: none"><li>■ LCD宽屏显示屏 ( 16:10 ) 彩色显示屏30.7 cm ( 12.1" )</li><li>■ 1280 x 800像素</li></ul>									
显示步距	可选，最低0.00001 mm									
用户界面	触摸屏的用户界面 ( GUI )									
电气参数										
供电电压	<ul style="list-style-type: none"><li>■ AC 100 V ...240 V ( ±10 % )</li><li>■ 50 Hz ...60 Hz ( ±5 % )</li><li>■ ID 1089176-xx的设备：最大输入功率38 W</li><li>■ ID 1089177-xx的设备：最大输入功率79 W</li></ul>									
后备电池	锂电池，CR2032型；3.0 V									
过压类别	II									
编码器输入数	铣削应用模式：4个 ( 还可通过软件选装项激活另外2路输入 ) 车削应用模式：4									
编码器接口	<ul style="list-style-type: none"><li>■ 1 V<sub>pp</sub>：最大电流300 mA，最大输入频率400 kHz</li><li>■ 11 μA<sub>pp</sub>：最大电流300 mA；最大输入频率：150 kHz</li><li>■ EnDat 2.2：最大电流300 mA</li></ul>									
1 V <sub>pp</sub> 细分	4096倍									
触发式测头连接	<ul style="list-style-type: none"><li>■ 供电电压DC 5 V或DC 12 V</li><li>■ 5 V或可变开关式输出</li><li>■ 海德汉电缆的最大电缆长度30 m</li></ul>									
数字输入	TTL DC 0 V ...+5 V									
	<table border="1"><thead><tr><th>电平</th><th>电压范围</th><th>电流范围</th></tr></thead><tbody><tr><td>高</td><td>DC 11 V ...30 V</td><td>2.1 mA ...6.0 mA</td></tr><tr><td>低</td><td>DC 3 V ...2.2 V</td><td>0.43 mA</td></tr></tbody></table>	电平	电压范围	电流范围	高	DC 11 V ...30 V	2.1 mA ...6.0 mA	低	DC 3 V ...2.2 V	0.43 mA
电平	电压范围	电流范围								
高	DC 11 V ...30 V	2.1 mA ...6.0 mA								
低	DC 3 V ...2.2 V	0.43 mA								

### 电气参数

数字输出	TTL DC 0 V ...+5 V 最大负载1 kΩ 电压范围DC 24 V ( 20.4 V ...28.8 V ) 每个通道的最大输出电流150 mA
中继输出	ID 1089177-xx的设备： <ul style="list-style-type: none"><li>■ 最大开关电压AC 30 V / DC 30 V</li><li>■ 最大开关电流0.5 A</li><li>■ 最大开关功率15 W</li><li>■ 最大连续电流0.5 A</li></ul>
模拟输入	ID 1089177-xx的设备： 电压范围DC 0 V ...+5 V 电阻100 Ω ≤ R ≤ 50 kΩ
模拟输出	ID 1089177-xx的设备： 电压范围 DC -10 V ...+10 V 最大负载1 kΩ
5 V电压输出	电压公差±5 %，最大电流100 mA
数据接口	<ul style="list-style-type: none"><li>■ 4个高速USB 2.0 ( A型 )，每个USB端口最大电流500 mA</li><li>■ 1个以太网10/100 Mbit/1 Gbit ( RJ45 )</li></ul>

### 环境

工作温度	0 °C ...+45 °C
存放温度	-20 °C ...+70 °C
相对湿度	10 % ...80 %相对湿度，无结露
海拔高度	≤ 2000 m

### 一般信息

指令	<ul style="list-style-type: none"><li>■ 电磁兼容性指令2014/30/EU</li><li>■ 低压设备指令2014/35/EU</li><li>■ RoHS指令2011/65/EU</li></ul>
污染等级	2
防护等级EN 60529	<ul style="list-style-type: none"><li>■ 前面板和侧面板：IP 65</li><li>■ 后面板：IP 40</li></ul>
重量	<ul style="list-style-type: none"><li>■ 3.5 kg</li><li>■ 带单位支架：3.6 kg</li><li>■ 带双位支架：3.8 kg</li><li>■ 带多位支架：4.5 kg</li><li>■ 带多位安装座：4.1 kg</li></ul>

### 6.3 产品尺寸和配合尺寸

更多信息：页 188和后面各页。  
图中所有尺寸单位全部为毫米。

# 1 基本原理

## 1.1 概述

本章節內含有關於本產品的資訊及其操作說明。

## 1.2 產品上的資訊

產品名稱	ID	索引
POSITIP 8000	1089176-xx, 1089177-xx	---

ID標籤位於產品的背面。

範例：



- 1 產品名稱
- 2 索引
- 3 零件編號(ID)

## 1.3 產品上的文件

### 1.3.1 文件效力

使用本文件與產品之前，需要確認文件與產品匹配。

- ▶ 比較零件編號和文件內的索引與產品ID標籤上的對應資料
- > 若零件編號和索引吻合，則本文件有效。



若零件編號和索引不吻合，則本文件無效，請至[www.heidenhain.de](http://www.heidenhain.de)找尋正確的產品文件。

### 1.3.2 閱讀文件時的注意事項



**警告**  
不遵循本文件所造成的致命意外、人員傷亡或財產受損！

若未遵守文件指示，可能造成致命意外、人員傷害或財產受損。

- ▶ 請從頭至尾仔細閱讀本文件
- ▶ 請保留文件供日後參照

下表依照閱讀優先順序，列出文件各個部件。

文件	說明
附錄	附錄補充或覆蓋操作手冊的對應內容，合適的話，補充或覆蓋安裝手冊的對應內容。 此出貨時包含附錄，則具有最高閱讀優先順序。文件的所有其他內容都維持原來的效力。
安裝手冊	安裝手冊內含產品正確固定與安裝所需的所有資訊以及安全預防注意事項，安裝手冊摘錄自每次出貨內含的操作手冊。 安裝手冊具有第二最高閱讀優先順序。
操作指示	根據用途，操作手冊內含產品正確操作所需的所有資訊以及安全預防注意事項，操作手冊包含在隨附的儲存媒體內，並可從 <a href="http://www.heidenhain.de">www.heidenhain.de</a> 的下載區下載。機組投入服務之前，必須仔細閱讀操作手冊。 操作手冊具有第三最高閱讀優先順序。

要查看任何變更，或發現任何錯誤？

我們持續努力改善我們的文件，請將您的問題傳送至下列電子郵件位址：

[userdoc@heidenhain.de](mailto:userdoc@heidenhain.de)

### 1.3.3 文件的儲存以及散佈

這些手冊必須留存在工作地點附近，並且必須讓所有人員可隨時取用。營運公司必須將這些手冊的放置地點告知相關人員。若手冊失效，則營運公司必須向製造商索取最新版本。

若產品移交或售予任何其他方，則以下文件必須傳遞給新所有者：

- 附錄(若有的話)
- 操作手冊

## 1.4 關於這些手冊

這些手冊內含產品正確固定與安裝所需的所有資訊以及安全預防注意事項。



### 1.4.1 文件類別

#### 安裝手冊

這些手冊為該產品的安裝手冊。

#### 安裝手冊

- 摘錄自本產品的操作手冊
- 為本產品使用壽命導向
- 根據用途，內含產品正確固定以及安裝所需的所有資訊以及安全預防注意事項
- 不含本產品安裝以外的資訊，像是本產品的調機或操作

### 1.4.2 手冊的目標群組

執行以下任何作業的每個人都必須閱讀並遵守這些手冊的指示：

- 固定
- 安裝

### 1.4.3 本文件內的注意事項

#### 安全注意事項

預防警報說明告知處置本產品的危險，並且提供預防資訊。預防警報說明根據危險程度分類，並且分成以下幾個群組：

**⚠ 危險**

危險表示人員的危險。若未遵守避免指導，此危險將導致死亡或重傷。

**⚠ 警告**

警告表示人員有危險。若未遵守避免指導，此危險將導致死亡或重傷。

**⚠ 注意**


注意表示人員有危險。若未遵守避免指導，此危險將導致死亡或中度傷害。


**注意事項**

注意事項表示對材料或資料有危險。若未遵守避免指導，此危險將導致導致除了人身傷害的損失，比如財產損失。


#### 資訊注意事項

資訊注意事項確保能夠可靠並且有效率的操作產品。資訊注意事項分成以下群組：

 此資訊符號表示提示。  
— 提示內含重要額外或補充資訊。

 齒輪符號指出根據工具機描述的功能，例如

- 工具機必須具備特定軟體或硬體選項
- 此功能行為依據可設置的工具機設定而有不同

 書本符號代表交叉參考外面的文件，例如工具機製造商或其他供應商的文件。

### 1.4.4 用於標記文字的符號與字型

在這些手冊中，以下符號與字型用於標記文字：

描述	意義
▶ ...	識別動作以及此動作的結果
> ...	範例： <ul style="list-style-type: none"><li>▶ 點擊OK</li><li>&gt; 訊息已關閉</li></ul>
■ ...	識別清單項目
■ ...	範例： <ul style="list-style-type: none"><li>■ TTL介面</li><li>■ EnDat介面</li><li>■ ...</li></ul>
<b>粗體</b>	辨識功能表、顯示以及按鈕
	範例： <ul style="list-style-type: none"><li>▶ 點擊<b>關機</b></li><li>&gt; 作業系統<b>關機</b></li><li>▶ 關閉電源<b>開關</b></li></ul>

## 2 安全

### 2.1 概述

本章節內含本產品正確固定與安裝所需的重要安全資訊。

### 2.2 一般安全預防注意事項

操作系統時，必須遵守一般可接受的安全預防注意事項，尤其是有關帶電設備處置的適當預防注意事項。若未遵守這些安全預防注意事項，可能造成人員傷害或產品受損。不過要知道，每家公司的安全規則都不相同。若這些手冊內含教材與使用此系統的公司規則之間有衝突，以較嚴格的規則為準。

### 2.3 用途

POSITIP 8000系列產品為一種先進的數值顯示器，運用在手動操作工具機上。在與光學尺和角度編碼器結合之下，POSITIP 8000系列數值顯示器回傳刀具在一個軸以上的位置，並提供操作工具機的進一步功能。

使用POSITIP 8000 NC1軟體選項，就可自動進行工件加工。

此系列產品

- 必須只用於商業應用以及工廠環境當中
- 必須固定在合適的立架或固定器上，以確保正確的和預期的產品操作
- 預期在具有符合規則要求的濕氣、灰塵、機油與潤滑油之室內使用



本產品支援使用不同製造商所生產的周邊裝置。海德漢無法針對使用這些裝置做出任何聲明。請務必遵守相關文件上所列的使用資訊。

### 2.4 不正確使用

尤其是，POSITIP 8000系列產品不得用於下列應用當中：

- 在"規格"所規定操作情況外使用與儲存
- 戶外使用
- 在可能爆炸的氣體中使用
- 將POSITIP 8000系列產品當成安全功能一部分來使用

### 2.5 人員資格

固定與安裝人員必須合乎規定，並且必須從產品與相連週邊所提供的文件當中獲得充分資訊。

這些手冊的個別段落內指出要在產品上執行個別活動所需之人員。

以下詳細規定小組人員的資格及任務。

#### 合格的人員

合格的人員經過營運公司訓練，以便執行進階操作與參數化。合格的人員具備所需的技術訓練、知識以及經驗，並且知道適當規範，如此可執行有關相關應用的指派工作，並且可積極主動識別與避免潛在風險。

#### 電氣專家

電氣專家具備所需的技術訓練、知識以及經驗，並且知道適當標準與規範，如此可執行電氣系統方面的工作，並且可積極主動識別與避免潛在風險。電氣專家已經通過工作環境的特殊訓練。

電氣專家必須遵守適用法律規範，避免發生意外。

### 2.6 營運公司之責任

營運公司擁有或租用該產品以及週邊，負責隨時遵守使用規範。

營運公司必須：

- 將要在產品上執行的不同任務指派給適當、合格並且授權的人員
- 確認在授權與指定任務之下訓練人員
- 提供所有必備的材料與裝置，以便人員完成指派的任務
- 確定只有在完美技術條件下才操作本產品
- 避免未經授權使用本產品

### 2.7 一般安全預防注意事項



任何系統搭配使用本產品的安全性，皆為組裝人員或系統安裝人員的責任。



本產品支援不同製造商所生產的多種週邊裝置之使用。海德漢無法對要針對這些裝置所採用的特定安全預防注意事項做出任何聲明。請務必遵守個別文件上所列的安全預防注意事項，若手上沒有文件，請務必向相關製造商索取。

這些手冊的個別段落內指出要在產品上執行個別活動所需之特定安全預防注意事項。

#### 2.7.1 產品上的符號

下列符號用於識別本產品：

符號	意義
	連接產品之前，請遵守有關電氣與電力連接的安全預防注意事項。
	依照IEC/EN 60204-1的功能接地連接。請遵守安裝資訊。
	產品封條。撕破或拆除產品封條會導致保固與保證失效。

## 2.7.2 電氣安全預防注意事項

### 警告

打開單元時，會有接觸到帶電零件的危險，  
如此會導致觸電、燒傷或死亡。

- ▶ 請勿打開外殼
- ▶ 只允許製造商進入產品內部

### 警告

直接或間接接觸到帶電零件，會有危險電量通過人體的危險。

如此會導致觸電、燒傷或死亡。

- ▶ 只能由受過訓練的電氣專家才能在電氣系統以及帶電零件上工作
- ▶ 針對電力連接以及所有介面連接，只能使用符合適用標準的纜線與接頭
- ▶ 請立即由製造商更換失效的電氣零件
- ▶ 請定期檢查產品上所有連接纜線以及所有連接。例如連接鬆脫或纜線燒焦這類缺失必須立刻排除

### 注意事項

產品內部零件受損！

若打開本產品，則會導致保固與保證失效。

- ▶ 請勿打開外殼
- ▶ 只允許產品製造商進入產品內部

## 3 運輸與儲存

### 3.1 概述

本章節內含運輸與儲存本產品的資訊，並且提供本產品附件與可用配件的簡介。



以下步驟只能由合格的人員執行。  
進一步資訊: "人員資格", 頁碼 180

### 3.2 拆箱

- ▶ 打開箱子的上蓋
- ▶ 取下包裝材料
- ▶ 拆開內容物
- ▶ 檢查內容物是否完整
- ▶ 檢查內容物是否受損

### 3.3 附件與配件

#### 3.3.1 附件

出貨時包含下列物品：

Product_Name	說明
補遺(選配)	
操作手冊	
產品	
安裝手冊	
單位置立架	

#### 3.3.2 配件



在本產品上透過使用許可金鑰才能啟用軟體選項。因為要使用相關硬體組件，所以需要啟用個別軟體選項。

下列配件可向HEIDENHAIN選購：

配件群組	Product_Name	ID
用於安裝	USB連接纜線	354770-xx
	KT 130尋邊器	283273-xx
	TS 248接觸式探針	683110-xx
	TS 248接觸式探針	683112-xx
	變壓器接頭1 Vpp	1089214-01
	電源線	223775-01
用於固定	固定框架	1089208-02
	雙位置立架	1089230-02
	多位置立架	1089230-03
	多位置固定座	1089230-04
	單位置立架	1089230-01

### 3.4 若在運送途中受損

- ▶ 請貨運公司確認受損
- ▶ 保留包裝材料以供檢查
- ▶ 通知受損裝置的寄件方
- ▶ 請聯繫經銷商或工具機製造商來更換零件



若運送途中受損：

- ▶ 保留包裝材料以供檢查
  - ▶ 請聯繫海德漢或工具機製造商
- 這也適用於運送途中受損要求更換零件時。

### 3.5 重新包裝與儲存

請依照底下陳述的條件，仔細重新包裝與儲存本產品。

#### 3.5.1 重新包裝本產品

重新包裝應該盡可能對應原始包裝。

- ▶ 將所有安裝零件以及防塵蓋都重新連接至產品，就如同從原廠接收時一樣，或重新包裝在收到物品時的原廠包裝內。
- ▶ 以下列方式重新包裝本產品
  - 保護避免運送途中的衝擊與震動
  - 保護避免灰塵或濕氣進入
- ▶ 包含原始包裝內含的所有配件  
進一步資訊: "附件與配件", 頁碼 181
- ▶ 包含原始包裝內含的所有文件  
進一步資訊: "文件的儲存以及散佈", 頁碼 178



若要將本產品送回維修中心修理：

- ▶ 單獨送回本產品，不含配件以及量測裝置和周邊

#### 3.5.2 產品儲存

- ▶ 如上述包裝產品
- ▶ 遵守規定的環境情況  
進一步資訊: "規格", 頁碼 187
- ▶ 檢查運輸或長時間儲存之後產品是否受損

## 4 安裝

### 4.1 概述

本章節說明本產品的固接。其中包含有關本產品如何正確固接在立架或固定架上的說明。



以下步驟只能由合格的人員執行。

進一步資訊: "人員資格", 頁碼 180

### 4.2 產品組件

#### 一般安裝資訊

背板上提供多種安裝方式。連接相容於VESA標準100 mm x 100 mm。

進一步資訊: "H", 頁碼 189

出貨包裝中內含裝置上多種安裝配件材料。

同時需要以下物品：

- Torx T20螺絲起子
- Torx T25螺絲起子
- 六角扳手，寬度A/F 2.5 (雙位置立架)
- 安裝在支撐表面上的材料



本產品必須固定在立架或固定器上，以確保正確的和預期的產品操作。

#### 4.2.1 安裝在單位置立架上

單位置立架可用20°的角度固定至本產品。

- ▶ 使用提供的M4x8 ISO 14581沉頭螺絲，將立架鎖緊至背板的上方VESA 100螺紋孔



符合2.6 Nm的允許鎖緊扭力

- ▶ 使用兩個合適的螺絲從上方將立架固定至支撐表面
- 或
- ▶ 在立架底部貼上自黏橡膠墊
- ▶ 纜線從後方通過立架的開口，然後通過側面開口進行連接

進一步資訊: "B", 頁碼 4

單位置立架的尺寸

進一步資訊: "I", 頁碼 190

## 安裝在雙位置立架上

雙位置立架可用20°或45°的角度固定至裝置。

- ▶ 使用提供的M4x8 ISO 7380內六角螺絲，將立架鎖緊至背板的下方VESA 100螺紋孔

**i** 符合2.6 Nm的允許鎖緊扭力

- ▶ 使用固定槽(寬度 = 4.5 mm)，將立架旋至支撐表面  
或
- ▶ 將裝置自由設定在所要位置上
- ▶ 纜線從後方通過立架的兩個支架，然後通過側面開口進行連接

進一步資訊: "C", 頁碼 4

## 雙位置立架的尺寸

進一步資訊: "J", 頁碼 191

### 4.2.2 安裝在多位置立架上

- ▶ 使用提供的M4x8 ISO 14581沉頭螺絲(黑色)，將立架鎖緊至背板的VESA 100螺紋孔

**i** 符合2.6 Nm的允許鎖緊扭力

- ▶ 使用兩只M5螺絲，也可選擇性從底部將立架固定至支撐表面
- ▶ 在90°傾斜範圍之內調整所要的傾斜角度
- ▶ 要固定立架：鎖緊T25螺絲

**i** 符合螺絲T25的鎖緊扭力

- 建議的鎖緊扭力：5.0 Nm
- 最大允許鎖緊扭力：15.0 Nm

- ▶ 纜線從後方通過立架的兩個支架，然後通過側面開口進行連接

進一步資訊: "D", 頁碼 4

## 多位置立架的尺寸

進一步資訊: "K", 頁碼 192

### 4.2.3 安裝在多位置固定架上

- ▶ 使用提供的M4x8 ISO 14581沉頭螺絲(黑色)，將固定架鎖緊至背板的VESA 100螺紋孔

**i** 符合2.6 Nm的允許鎖緊扭力

- ▶ 使用內附的M8螺絲、墊片、把手以及M8六角螺帽將固定架鎖緊至臂
- ▶ 在90°傾斜範圍之內調整所要的傾斜角度
- ▶ 要固定固定架：鎖緊T25螺絲

**i** 符合螺絲T25的鎖緊扭力

- 建議的鎖緊扭力：5.0 Nm
- 最大允許鎖緊扭力：15.0 Nm

- ▶ 纜線從後方通過固定架的兩個支架，然後通過側面開口進行連接

進一步資訊: "E", 頁碼 4

## 多位置固定器的尺寸

進一步資訊: "L", 頁碼 192

## 5 安裝

### 5.1 概述

本章節說明本產品的安裝。內含有關本產品連接的資訊，以及有關如何正確連接周邊裝置的說明。



以下步驟只能由合格的人員執行。  
進一步資訊: "人員資格", 頁碼 180

### 5.2 一般資訊

#### 注意事項

來自高電磁發射源的干擾！

周邊裝置，例如頻率逆變器或伺服驅動器，也可導致干擾。

要提高對於電磁影響的雜訊抗擾度：

- ▶ 使用依照IEC/EN 60204-1的選擇性功能接地連接
- ▶ 只使用具有連續屏蔽的USB周邊，例如使用金屬膜與金屬編織網或金屬外殼，編織網的覆蓋程度必須85 %或更高。該屏蔽必須環繞連接接頭的整個四周(360°連接)。

#### 注意事項

操作期間接合與中斷接合連線中的元件會導致裝置受損！

否則可能造成內部元件受損。

- ▶ 當單元的電源開啟時勿連接或中斷連接任何連接中的元件

#### 注意事項

靜電放電(ESD)！

本產品內含會遭受靜電放電(ESD)損壞的靜電敏感組件。

- ▶ 請確實遵守處理ESD敏感零件的安全預防注意事項
- ▶ 在未確定適當接地之前，請勿觸摸接頭接腳
- ▶ 進行產品連接時，請戴上接地ESD腕帶

#### 注意事項

配線錯誤對本產品的損害！

輸入或輸出不正確的配線可能導致本產品和周邊裝置受損。

- ▶ 符合本產品的接腳配置以及技術資料
- ▶ 只指派已經使用的接腳或電線

進一步資訊: "規格", 頁碼 187

### 5.3 產品概述

裝置背板上的連接附有防塵蓋保護，避免髒污與受損。

#### 注意事項

若防塵蓋遺失，則會導致髒污或受損！

若未使用的連接未安裝防塵蓋，這會妨礙接點正常運作或遭毀壞。

- ▶ 只有連接量測裝置或周邊裝置時才能拆除防塵蓋
- ▶ 若移除量測裝置或周邊，請重新裝回防塵蓋



編碼器的連接類型依產品版本而不同。

背板不含防塵蓋

進一步資訊: "A", 頁碼 4

連接:

- 1 X102: 37-pin D-sub連接, 用於數位TTL介面(8輸入, 16輸出)
- 2 X112: 15-pin D-sub連接, 用於接觸式探針(例如海德漢接觸式探針)
- 3 X1-X6: 15-pin D-sub連接, 用於具備1 V<sub>pp</sub>, 11μA<sub>pp</sub> 或 EnDat 2.2  
預設啟用四個輸入, 另外兩個輸入可選擇性啟用
- 4 X32-X34: 用於印表機或USB大容量儲存裝置的USB 2.0高速連接埠(Type A)
- 5 喇叭
- 6 依照IEC/EN 60204-1的功能接地連接
- 7 X116: 與下游系統或PC通訊以及資料交換的RJ45乙太網路連接  
X117: 目前尚未支援
- 11 X100: 電源開關與電源連接

ID 1089177-xx的裝置上之額外連接

- 8 X106: 15-pin D-sub連接, 用於類比介面(4輸入, 4輸出)
- 9 X104: 9-pin D-sub連接, 用於通用繼電器介面(2x繼電器  
切換接點)
- 10 X105: 37-pin D-sub連接, 用於數位介面(DC 24 V; 24切  
換輸入, 8切換輸出)

左側面板

- 12 X31 (保護蓋底下): 用於印表機或USB大容量儲存裝置的  
USB 2.0高速連接埠(Type A)

## 5.4 連接編碼器

**i** 用於具備EnDat 2.2介面的編碼器: 若在該裝置設定內已經將對應的編碼器輸入指派至一軸, 則在重新啟動時會自動偵測到編碼器, 並且調整該設定值。另外, 可在已經連接編碼器之後指派該編碼器輸入。

- ▶ 符合接腳配置

進一步資訊: "1 V<sub>pp</sub>, 11 μA<sub>pp</sub>, EnDat 2.2", 頁碼 193

- ▶ 拆除並存放防塵蓋
- ▶ 根據安裝變化配置纜線

進一步資訊: "產品組件", 頁碼 182

- ▶ 將編碼器纜線緊連至個別連接

進一步資訊: "產品概述", 頁碼 184

- ▶ 若纜線接頭包含安裝螺絲, 請勿旋轉過緊

## 5.5 連接接觸式探針

**i** 以下接觸式探針可連接至本產品:

- 海德漢TS 248接觸式探針
- 海德漢KT 130尋邊器

進一步資訊: "附件與配件", 頁碼 181

- ▶ 符合接腳配置

進一步資訊: "X112", 頁碼 196

- ▶ 拆除並存放防塵蓋
- ▶ 纜線路徑因安裝變化而有不同

進一步資訊: "產品組件", 頁碼 182

- ▶ 緊密連接接觸式探針

進一步資訊: "產品概述", 頁碼 184

- ▶ 若纜線接頭包含安裝螺絲, 請勿旋轉過緊

## 5.6 切換輸入與輸出的配線

### 警告

使用安全功能的切換輸入之危險!

若機械極限開關的切換輸入用於安全功能, 可能導致重傷或死亡。

- ▶ 安全功能不可使用機械極限開關的切換輸入

**i** 根據要連接的週邊, 需由電氣專家進行連接工作。  
範例: 超出安全額外低電壓(SELV)  
進一步資訊: "人員資格", 頁碼 180

**i** 編碼器滿足標準IEC61010-1的要求, 僅當從輔助電路以限制電流提供電源予周邊裝置為按照IEC61010-1<sup>第三版</sup>, 第9.4節或功率限制為按 IEC 60950-1<sup>第二版</sup>, 2.5節或從如在UL1310規定的第2類次級電路。  
代替 IEC 61010-1<sup>第三版</sup>, 第9.4節, 標準的相應章節 DIN EN 61010-1, EN 61010-1, UL 61010-1及CAN/CSA-C22.2 No. 61010-1及, 代替 IEC 60950-1<sup>第二版</sup>, 第2.5節, 標準的相應章節 DIN EN 60950-1, EN 60950-1, UL 60950-1, CAN/CSA-C22.2 No. 60950-1 可以適用。

- ▶ 根據接腳配置的線切換輸入與輸出

進一步資訊: "X102", 頁碼 194

進一步資訊: "X104", 頁碼 194

進一步資訊: "X105", 頁碼 195

進一步資訊: "X106", 頁碼 195

進一步資訊: "X112", 頁碼 196

- ▶ 拆除並存放防塵蓋
- ▶ 纜線路徑因安裝變化而有不同

進一步資訊: "產品組件", 頁碼 182

- ▶ 將周邊的連接纜線緊連至其接頭

進一步資訊: "產品概述", 頁碼 184

- ▶ 若纜線接頭包含安裝螺絲, 請勿旋轉過緊



在裝置設定中, 必須將數位或類比輸入與輸出指定至該特定切換功能。

## 5.7 連接印表機

### 連接USB印表機

- ▶ 符合接腳配置

進一步資訊: "USB", 頁碼 193

- ▶ 拆除並存放防塵蓋
- ▶ 根據安裝變化配置纜線

進一步資訊: "產品組件", 頁碼 182

- ▶ 將USB印表機連接至USB Type A連接埠 (X31, X32, X33, X34). 確定USB纜線接頭完全插入

進一步資訊: "產品概述", 頁碼 184

### 連接乙太網路印表機

- ▶ 以下接腳配置

進一步資訊: "RJ45", 頁碼 196

- ▶ 拆除並存放防塵蓋
- ▶ 根據安裝變化配置纜線

進一步資訊: "產品組件", 頁碼 182

- ▶ 使用標準CAT.5纜線, 將乙太網路印表機連接至乙太網路連接埠X116。纜線接頭必須緊密卡住連接埠

進一步資訊: "產品概述", 頁碼 184

## 5.8 連接輸入裝置

- ▶ 符合接腳配置

進一步資訊: "USB", 頁碼 193

- ▶ 拆除並存放防塵蓋
- ▶ 根據安裝變化配置纜線

進一步資訊: "產品組件", 頁碼 182

- ▶ 將USB滑鼠或USB鍵盤連接至USB Type A連接埠 (X31, X32, X33, X34). 確定USB纜線接頭完全插入

進一步資訊: "產品概述", 頁碼 184

## 5.9 連接網路周邊

- ▶ 符合接腳配置

進一步資訊: "RJ45", 頁碼 196

- ▶ 拆除並存放防塵蓋
- ▶ 纜線路徑因安裝變化而有不同

進一步資訊: "產品組件", 頁碼 182

- ▶ 使用標準CAT.5纜線, 將網路週邊連接至乙太網路連接埠X116。纜線接頭必須緊密卡住連接埠

進一步資訊: "產品概述", 頁碼 184

## 5.10 連接線路電壓



### 觸電的危險!

電氣裝置接地不當會有觸電造成人員重傷或死亡的風險。

- ▶ 總是使用3線式電源線
- ▶ 確定接地線正確連接至建築物電氣安裝的接地



### 錯誤的電源線會有起火的風險!

使用不符合安裝地點要求的電源線可能有起火的風險。

- ▶ 只能使用至少符合產品安裝國的國家要求的電源線

- ▶ 符合接腳配置

進一步資訊: "X100", 頁碼 193

- ▶ 使用符合要求的電源線將電源連接至3線接地插座

進一步資訊: "產品概述", 頁碼 184



## 6 規格

### 6.1 概述

本章節包含產品資料概述以及含有本產品尺寸和裝配尺寸的圖示。

### 6.2 編碼器資料

裝置										
外殼	鋁銑削外殼									
外殼尺寸	314 mm x 265 mm x 36 mm									
扣件系統 · 配合尺寸	VESA MIS-D · 100 100 mm x 100 mm									
顯示器										
視覺顯示器單元	<ul style="list-style-type: none"><li>LCD寬螢幕(16:10) 彩色螢幕30.7 cm (12.1")</li><li>1280 x 800畫素</li></ul>									
顯示步階	可選擇 · 最低0.00001 mm									
使用者介面	使用者介面(GUI)含觸控螢幕									
電氣資料										
電壓供應	<ul style="list-style-type: none"><li>AC 100 V ...240 V (±10 %)</li><li>50 Hz ...60 Hz (±5 %)</li><li>用於ID 1089176-xx的裝置：最大輸出功率38 W</li><li>用於ID 1089177-xx的裝置：最大輸出功率79 W</li></ul>									
暫存區電池	CR2477型鋰電池；3.0 V									
過電壓類別	II									
編碼器輸入的數量	銑削應用模式：4 (可透過軟體選項啟用2額外輸入) 車削應用模式：4									
編碼器介面	<ul style="list-style-type: none"><li>1 V<sub>PP</sub>：最大電流300 mA · 最高輸入頻率400 kHz</li><li>11 μA<sub>PP</sub>：最大電流300 mA；最高輸入頻率：150 kHz</li><li>EnDat 2.2：最大電流300 mA</li></ul>									
在1 V <sub>PP</sub> 上的補間	4096倍									
接觸式探針連接	<ul style="list-style-type: none"><li>電壓供應DC 5 V或DC 12 V</li><li>5 V或浮動切換輸出</li><li>含海德漢纜線的最長纜線長度30 m</li></ul>									
數位輸入	TTL DC 0 V ... +5 V <table><thead><tr><th>水平</th><th>電壓範圍</th><th>電流範圍</th></tr></thead><tbody><tr><td>高</td><td>DC 11 V ... 30 V</td><td>2.1 mA ... 6.0 mA</td></tr><tr><td>低</td><td>DC 3 V ... 2.2 V</td><td>0.43 mA</td></tr></tbody></table>	水平	電壓範圍	電流範圍	高	DC 11 V ... 30 V	2.1 mA ... 6.0 mA	低	DC 3 V ... 2.2 V	0.43 mA
水平	電壓範圍	電流範圍								
高	DC 11 V ... 30 V	2.1 mA ... 6.0 mA								
低	DC 3 V ... 2.2 V	0.43 mA								
數位輸出	TTL DC 0 V ... +5 V Maximum load 1 kΩ 電壓範圍DC 24 V (20.4 V ... 28.8 V) 輸出電流最大150 mA每通道									

### 電氣資料

繼電器輸出	用於ID 1089177-xx的裝置： <ul style="list-style-type: none"><li>最高切換電壓AC 30 V / DC 30 V</li><li>最高切換電流0.5 A</li><li>最高切換容量15 W</li><li>最高連續電流0.5 A</li></ul>
類比輸入	用於ID 1089177-xx的裝置： 電壓範圍DC 0 V ... +5 V 阻抗100 Ω ≤ R ≤ 50 kΩ
類比輸出	用於ID 1089177-xx的裝置： 電壓範圍DC -10 V ... +10 V 最大負載1 kΩ
5 V電壓輸出	電壓預留 量±5 % · 最大電流100 mA
資料介面	<ul style="list-style-type: none"><li>4高速USB 2.0 (Type A) · 每一USB連接埠的最大電流500 mA</li><li>1 10/100 Mbit/1 Gb乙太網路 (RJ45)</li></ul>

### 環境

操作溫度	0 °C ... 45 °C
儲藏溫度	-20 °C ... 70 °C
空氣相對溼度	10 % ... 80 % r.H. · 無凝結
高度	≤ 2000 m

### 一般資訊

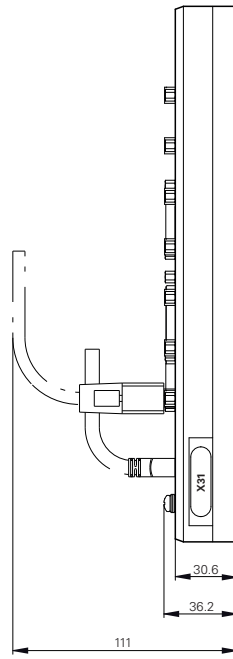
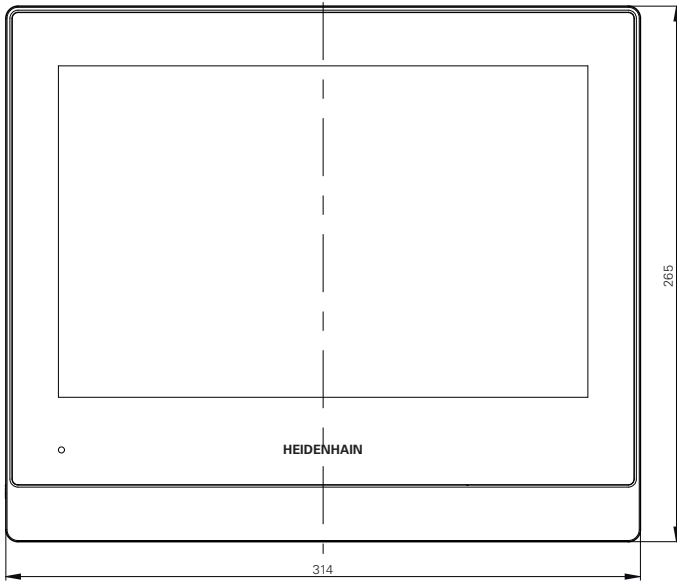
指令	<ul style="list-style-type: none"><li>EMC指令2014/30/EU</li><li>低電壓指令2014/35/EU</li><li>RoHS指令2011/65/EU</li></ul>
汙染程度	2
防護EN 60529	<ul style="list-style-type: none"><li>前面板與側面板：IP 65</li><li>後面板：IP 40</li></ul>
重量	<ul style="list-style-type: none"><li>3.5 kg</li><li>含單位置立架：3.6 kg</li><li>含雙位置立架：大約3.8 kg</li><li>含多位置立架：4.5 kg</li><li>含多位置固定器：4.1 kg</li></ul>

### 6.3 產品尺寸與匹配尺寸

進一步資訊：頁碼 188以及以下頁面。

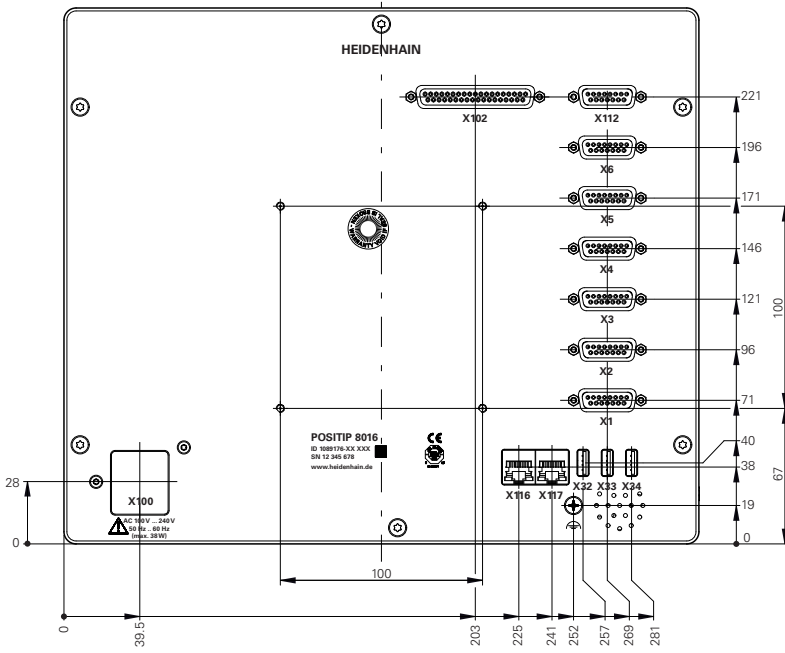
圖中所有尺寸單位皆為公釐。

G

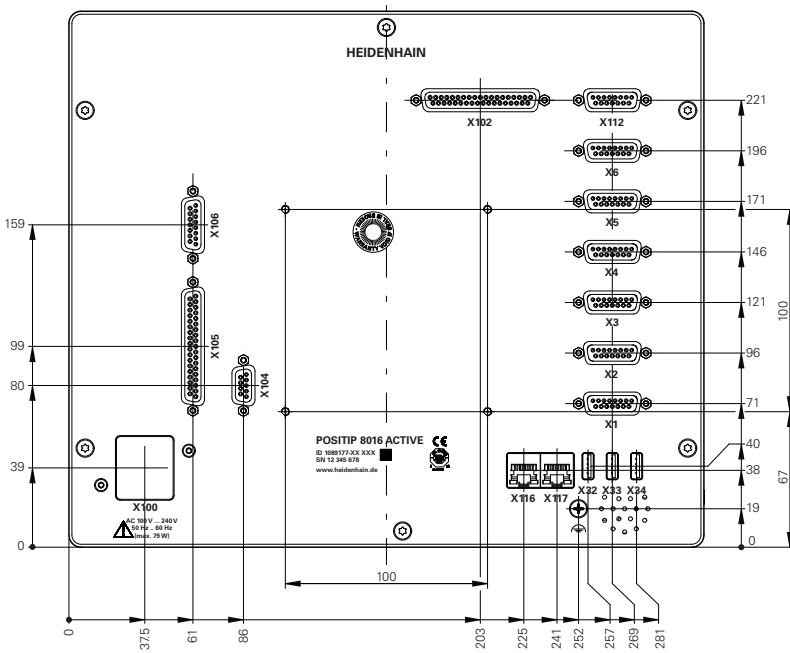


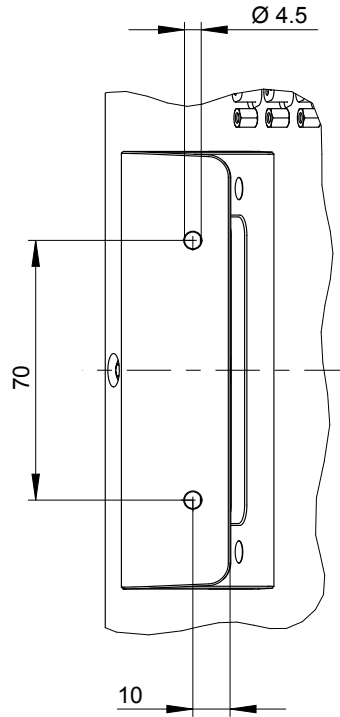
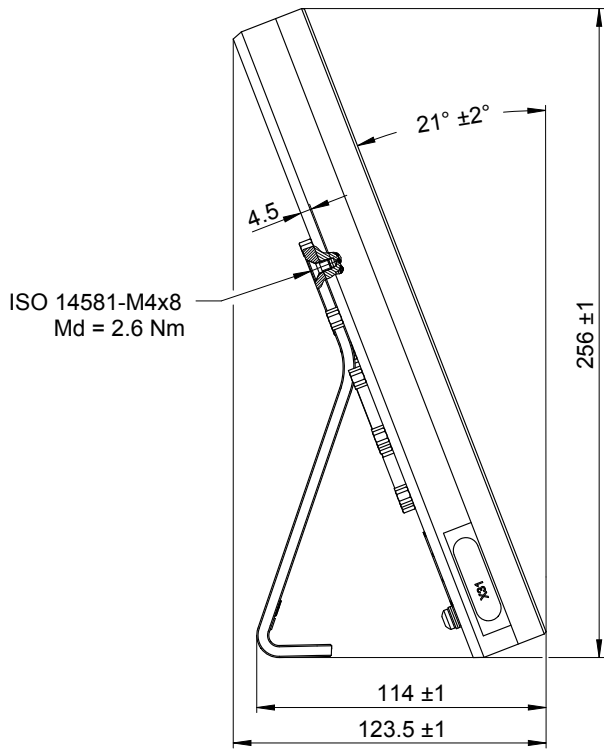
H

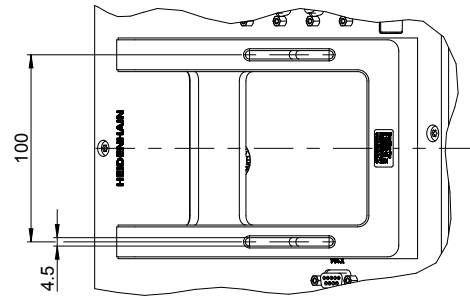
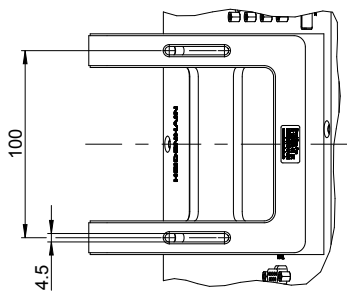
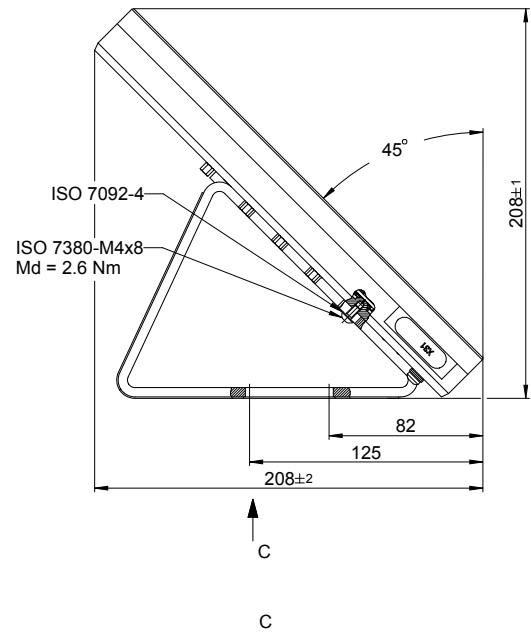
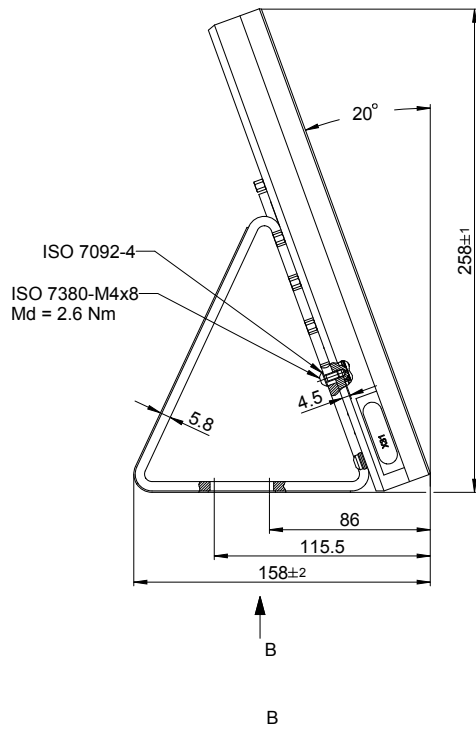
ID 1089176-xx



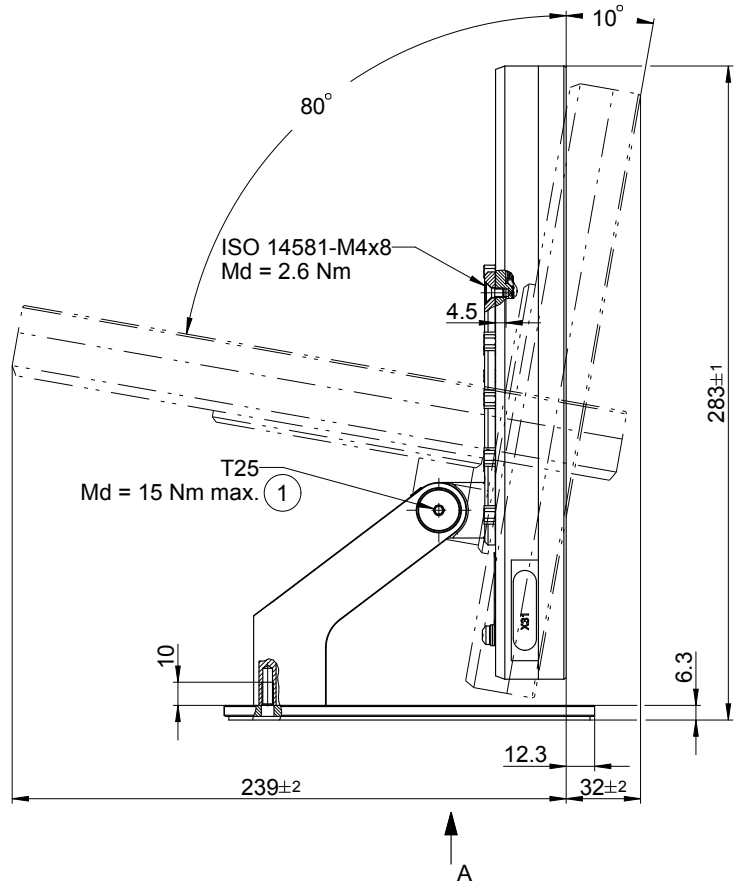
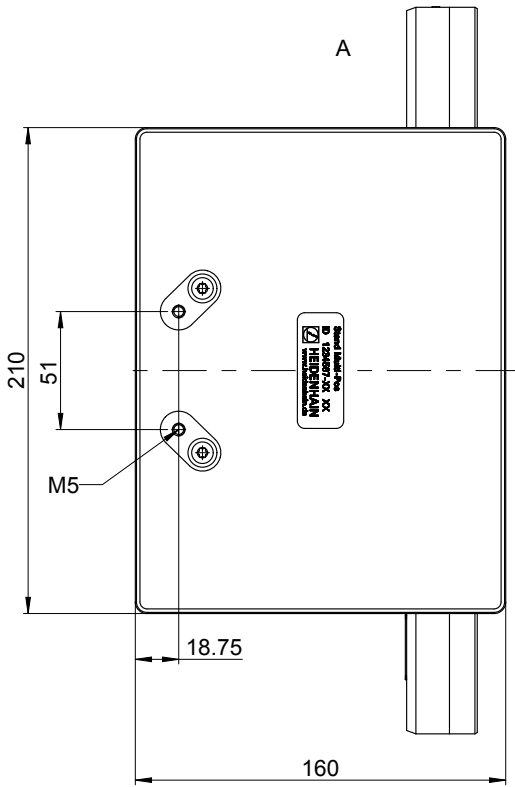
ID 1089177-xx



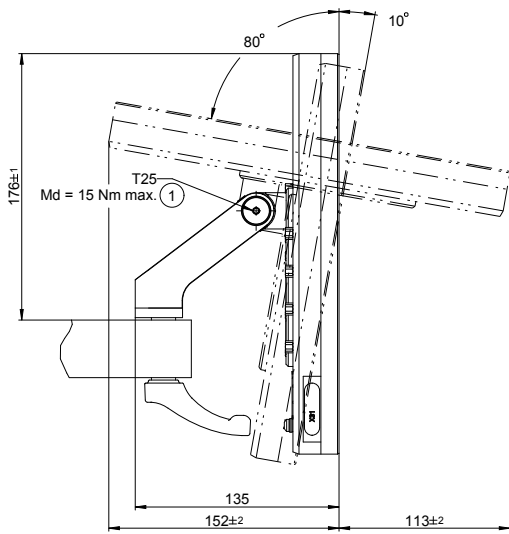




K



L



**1 V<sub>PP</sub>, 11 μA<sub>PP</sub>, EnDat 2.2**

(X1, X2, X3, X4, X5, X6)

	<b>1</b>	<b>2</b>	<b>3</b>	<b>4</b>	<b>5</b>	<b>6</b>	<b>7</b>	<b>8</b>
<b>1 V<sub>PP</sub></b>	A+	0 V	B+	U <sub>p</sub>	/	Internal shield	R-	/
<b>11 μA<sub>PP</sub></b>	I <sub>1+</sub>		I <sub>2+</sub>		/		I <sub>0-</sub>	/
<b>EnDat</b>	/		/		DATA		/	CLOCK
	<b>9</b>	<b>10</b>	<b>11</b>	<b>12</b>	<b>13</b>	<b>14</b>	<b>15</b>	
<b>1 V<sub>PP</sub></b>	A-	Sensor 0 V	B-	Sensor U <sub>p</sub>	/	R+	/	
<b>11 μA<sub>PP</sub></b>	I <sub>1-</sub>		I <sub>2-</sub>		/	I <sub>0+</sub>	/	
<b>EnDat</b>	/		/		DATA	/	CLOCK	

**USB**

(X31, X32, X33, X34)

<b>1</b>	<b>2</b>	<b>3</b>	<b>4</b>
DC 5 V	Data (-)	Data (+)	GND

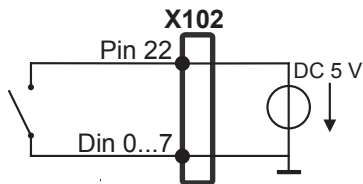
**X100**

<b>1</b>	<b>2</b>	<b>3</b>
L/N	N/L	⊕

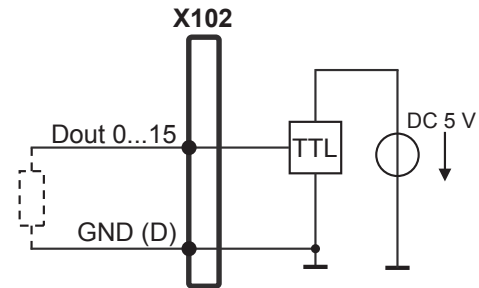
**X102**

<b>1</b>	<b>2</b>	<b>3</b>	<b>4</b>	<b>5</b>	<b>6</b>	<b>7</b>	<b>8</b>
GND	Din 1	Din 3	Din 4	Din 6	GND	Dout 0	Dout 2
<b>9</b>	<b>10</b>	<b>11</b>	<b>12</b>	<b>13</b>	<b>14</b>	<b>15</b>	<b>16</b>
Dout 4	GND	Dout 6	Dout 8	Dout 10	GND	Dout 12	Dout 14
<b>17</b>	<b>18</b>	<b>19</b>	<b>20</b>	<b>21</b>	<b>22</b>	<b>23</b>	<b>24</b>
/	/	GND	Din 0	Din 2	DC 5 V	Din 5	Din 7
<b>25</b>	<b>26</b>	<b>27</b>	<b>28</b>	<b>29</b>	<b>30</b>	<b>31</b>	<b>32</b>
GND	Dout 1	Dout 3	Dout 5	GND	Dout 7	Dout 9	Dout 11
<b>33</b>	<b>34</b>	<b>35</b>	<b>36</b>	<b>37</b>			
GND	Dout 13	Dout 15	/	/			

**Digital inputs:**



**Digital outputs:**

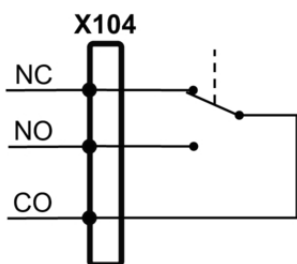


**X104**

<b>1</b>	<b>2</b>	<b>3</b>	<b>4</b>	<b>5</b>	<b>6</b>	<b>7</b>	<b>8</b>	<b>9</b>
R-0 NO	R-0 NC	/	R-1 NO	R-1 NC	R-0 CO	/	/	R-1 CO

CO - Change Over  
 NO - Normally Open  
 NC - Normally Closed

**Relay outputs:**

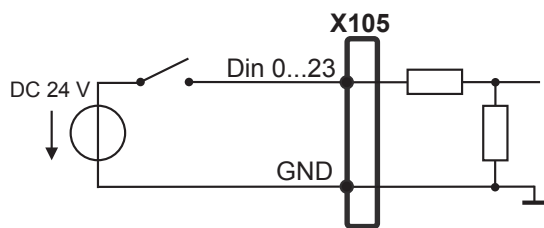




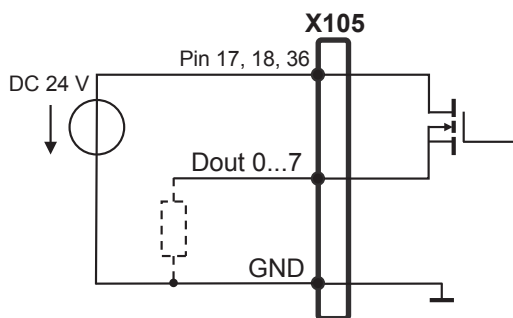
## X105

<b>1</b>	<b>2</b>	<b>3</b>	<b>4</b>	<b>5</b>	<b>6</b>	<b>7</b>	<b>8</b>
Din 0	Din 2	Din 4	Din 6	Din 8	Din 10	Din 12	Din 14
<b>9</b>	<b>10</b>	<b>11</b>	<b>12</b>	<b>13</b>	<b>14</b>	<b>15</b>	<b>16</b>
Din 16	Din 18	Din 20	Din 22	Dout 0	Dout 2	Dout 4	Dout 6
<b>17</b>	<b>18</b>	<b>19</b>	<b>20</b>	<b>21</b>	<b>22</b>	<b>23</b>	<b>24</b>
DC 24 V	DC 24 V	GND	Din 1	Din 3	Din 5	Din 7	Din 9
<b>25</b>	<b>26</b>	<b>27</b>	<b>28</b>	<b>29</b>	<b>30</b>	<b>31</b>	<b>32</b>
Din 11	Din 13	Din 15	Din 17	Din 19	Din 21	Din 23	Dout 1
<b>33</b>	<b>34</b>	<b>35</b>	<b>36</b>	<b>37</b>			
Dout 3	Dout 5	Dout 7	DC 24 V	GND			

### Digital inputs:



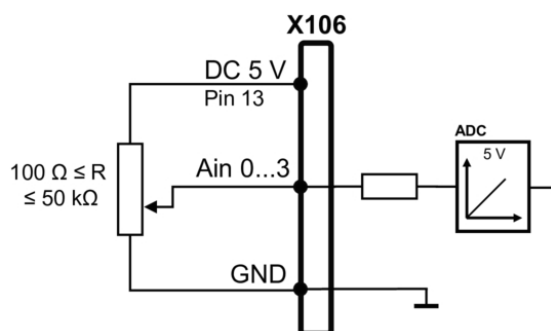
### Digital outputs:



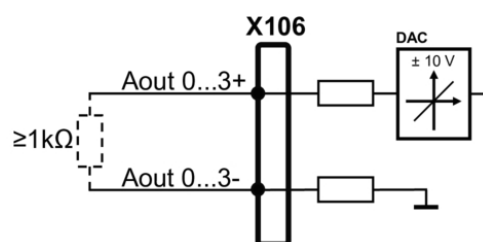
## X106

<b>1</b>	<b>2</b>	<b>3</b>	<b>4</b>	<b>5</b>	<b>6</b>	<b>7</b>	<b>8</b>
Aout 0+	Aout 1+	Aout 2+	Aout 3+	GND	GND	Ain 1	Ain 3
<b>9</b>	<b>10</b>	<b>11</b>	<b>12</b>	<b>13</b>	<b>14</b>	<b>15</b>	
Aout 0-	Aout 1-	Aout 2-	Aout 3-	DC 5 V	Ain 0	Ain 2	

### Analog inputs:



### Analog outputs:



## X112

1	2	3	4	5	6	7	8
LED+	B 5 V	B 12 V	/	DC 12 V	DC 5 V	/	GND
9	10	11	12	13	14	15	
/	/	TP	GND	TP	/	LED-	

B - Probe signals, readiness

TP - Touch Probe, normally closed

## RJ45

(X116)

1	2	3	4	5	6	7	8
D1+ (TX+)	D1- (TX-)	D2+ (RX+)	D3+	D3-	D2- (RX-)	D4+	D4-

# HEIDENHAIN

---

## DR. JOHANNES HEIDENHAIN GmbH

Dr.-Johannes-Heidenhain-Straße 5

83301 Traunreut, Germany

☎ +49 8669 31-0

FAX +49 8669 32-5061

E-mail: info@heidenhain.de

---

**Technical support** FAX +49 8669 32-1000

**Measuring systems** ☎ +49 8669 31-3104

E-mail: service.ms-support@heidenhain.de

**NC support** ☎ +49 8669 31-3101

E-mail: service.nc-support@heidenhain.de

**NC programming** ☎ +49 8669 31-3103

E-mail: service.nc-pgm@heidenhain.de

**PLC programming** ☎ +49 8669 31-3102

E-mail: service.plc@heidenhain.de

**APP programming** ☎ +49 8669 31-3106

E-mail: service.app@heidenhain.de

---

[www.heidenhain.de](http://www.heidenhain.de)

