



HEIDENHAIN



POSITIP 8000

取扱説明書
フライス加工

ポジション表示

目次

1	基本事項.....	17
2	安全.....	27
3	輸送と保管.....	31
4	組立て.....	37
5	設置.....	43
6	操作の概要.....	57
7	使用開始.....	89
8	設定.....	133
9	クイックスタート.....	153
10	手動モード.....	171
11	MDI モード.....	185
12	プログラムラン.....	199
13	プログラミング.....	207
14	ファイルマネージャ.....	223
15	設定.....	231
16	サービスとメンテナンス.....	293
17	故障時の対処方法.....	307
18	解体と廃棄.....	313
19	技術仕様.....	315
20	インデックス.....	322
21	図のリスト.....	325

1	基本事項	17
1.1	概観	18
1.2	製品情報	18
1.3	新機能と改善された機能の概要	18
1.4	製品のデモソフトウェア	18
1.5	製品の説明書	19
1.5.1	説明書の有効性	19
1.5.2	説明書を読むときの注意事項	20
1.5.3	説明書の保管と譲渡	21
1.6	この説明書について	21
1.6.1	文書タイプ	21
1.6.2	この説明書の対象者	21
1.6.3	ユーザータイプに応じた対象者	22
1.6.4	各章の内容	22
1.6.5	使用されている注意の表記	24
1.6.6	表記上の規則	25
2	安全	27
2.1	概観	28
2.2	一般的な安全措置	28
2.3	使用上の決まり	28
2.4	決まりに反する使用	28
2.5	作業担当者の資格	28
2.6	装置管理責任者の義務	29
2.7	一般的な安全に関する注意	29
2.7.1	装置の記号	30
2.7.2	電気系統に関する安全上の注意事項	30

3	輸送と保管	31
3.1	概要	32
3.2	装置の開梱	32
3.3	同梱品およびアクセサリ	32
3.3.1	同梱品	32
3.3.2	アクセサリ	33
3.4	輸送による損傷がある場合	34
3.5	再梱包と保管	34
3.5.1	装置を梱包する	35
3.5.2	装置を保管する	35
4	組立て	37
4.1	概観	38
4.2	装置の組立て	38
4.2.1	取付けブラケット Single-Pos の取付け	39
4.2.2	取付けブラケット Duo-Pos の取付け	40
4.2.3	取付けブラケット Multi-Pos の取付け	41
4.2.4	ホルダ Multi-Pos の取付け	42
5	設置	43
5.1	概観	44
5.2	一般的な注意事項	44
5.3	装置の概要	45
5.4	エンコーダを接続する	48
5.5	タッチプローブの接続	49
5.6	切替え入出力の配線	50
5.7	入力装置を接続する	53
5.8	ネットワーク周辺機器の接続	54
5.9	電源の接続	54

6	操作の概要	57
6.1	概要	58
6.2	タッチスクリーンと入力装置による操作	58
6.2.1	入力装置	58
6.2.2	ジェスチャーとマウス動作	58
6.3	操作エレメントおよび機能全般	60
6.4	POSITIP 8000 スイッチオン・オフ	62
6.4.1	POSITIP 8000 スイッチオン	62
6.4.2	節電モード オン/オフ	62
6.4.3	POSITIP 8000 スイッチオフ	63
6.5	ユーザーのログイン/ログアウト	63
6.5.1	ユーザーログイン	64
6.5.2	ユーザーのログアウト	64
6.6	言語の設定	65
6.7	起動後にリファレンスマークの検索を実行する	65
6.8	ユーザーインターフェース	65
6.8.1	スイッチオン後のユーザーインターフェース	66
6.8.2	ユーザーインターフェースのメインメニュー	67
6.8.3	「手動モード」メニュー	69
6.8.4	「MDI モード」メニュー	70
6.8.5	プログラムランメニュー	72
6.8.6	プログラミングメニュー	73
6.8.7	メニュー「ファイル管理」	75
6.8.8	メニュー「ユーザーログイン」	76
6.8.9	メニュー「設定」	77
6.8.10	「スイッチオフ」メニュー	78
6.9	位置値表示	78
6.9.1	位置値表示の操作エレメント	78
6.9.2	位置値表示の機能	79
6.10	ステータスバー	80
6.10.1	ステータスバーの操作エレメント	80
6.10.2	クイックアクセスメニューで設定を調整する	81
6.10.3	ストップウォッチ	82
6.10.4	計算機	82

6.10.5	送り速度値の設定.....	83
6.10.6	手動モードの追加機能.....	83
6.11	OEMバー.....	83
6.11.1	OEMメニューの操作エレメント.....	84
6.11.2	OEMメニューの機能呼び出す.....	84
6.12	メッセージと音声フィードバック.....	85
6.12.1	メッセージ.....	85
6.12.2	アシスタント.....	87
6.12.3	音声フィードバック.....	87

7	使用開始	89
7.1	概観	90
7.2	使用開始のためのログイン	90
7.2.1	ユーザーのログイン	90
7.2.2	起動後にリファレンスマークの検索を実行する	91
7.2.3	言語の設定	91
7.2.4	パスワードの変更	92
7.3	個別手順 使用開始	92
7.4	応用例の選択	94
7.5	基本設定	94
7.5.1	ソフトウェアオプションの有効化	94
7.5.2	日時の設定	97
7.5.3	単位の設定	97
7.6	タッチプローブの設定	98
7.7	軸の設定	98
7.7.1	一般的なエンコーダの一覧	99
7.7.2	EnDat インタフェースを持つエンコーダに対して軸を設定する	100
7.7.3	軸を 1 V _{PP} または 11 μA _{PP} インタフェースを持つエンコーダに対して設定する	102
7.7.4	誤差補正の実行	105
7.7.5	スピンドル軸の設定	108
7.7.6	「軸 + NC」の設定	110
7.7.7	電子ハンドホイールの設定	112
7.7.8	軸の連結	113
7.7.9	リファレンスマーク検索をオンにする	114
7.8	M 機能の設定	114
7.8.1	標準 M 機能	115
7.8.2	メーカー独自の M 機能	115
7.9	OEMエリア	115
7.9.1	文書の追加	116
7.9.2	スタート画面の追加	116
7.9.3	OEMメニュー の設定	117
7.9.4	表示の調整	123
7.9.5	エラーメッセージの調整	123
7.9.6	OEM 設定のバックアップおよび復元	127
7.9.7	スクリーンショット用に装置を設定する	129
7.10	データのバックアップ	130
7.10.1	バックアップ設定	130
7.10.2	ユーザーファイルをバックアップ	131

8	設定	133
8.1	概観	134
8.2	設定のためのログイン	134
8.2.1	ユーザーのログイン	134
8.2.2	起動後にリファレンスマークの検索を実行する	135
8.2.3	言語の設定	135
8.2.4	パスワードの変更	136
8.3	設定の個別ステップ	137
8.3.1	基本設定	137
8.3.2	加工プロセスの準備	145
8.4	バックアップ設定	151
8.5	ユーザーファイルをバックアップ	152

9	クイックスタート	153
9.1	概観	154
9.2	クイックスタート用のログイン	155
9.3	前提条件	156
9.4	プリセットの決定 (手動モード)	158
9.5	貫通穴の製作 (手動モード)	159
9.5.1	貫通穴の準備ドリル加工	159
9.5.2	貫通穴の拡大ドリル加工	160
9.6	長方形ポケットの製作 (MDI モード)	160
9.6.1	長方形ポケットの定義	161
9.6.2	長方形ポケットのフライス加工	162
9.7	はめあいの製作 (MDI モード)	162
9.7.1	はめあいの定義	163
9.7.2	はめあいのリーマ加工	163
9.8	基準点の指定 (手動モード)	164
9.9	穴円および穴列のプログラミング (プログラミング)	165
9.9.1	プログラムヘッドの作成	165
9.9.2	工具のプログラミング	166
9.9.3	穴円のプログラミング	166
9.9.4	工具のプログラミング	167
9.9.5	穴列のプログラミング	167
9.9.6	プログラムランのシミュレーション	168
9.10	穴円および穴列の製作 (プログラムラン)	169
9.10.1	プログラムを開く	169
9.10.2	プログラムの実行	169

10 手動モード	171
10.1 概要.....	172
10.2 リファレンスマーク検索の実施.....	173
10.3 基準点の定義.....	174
10.3.1 基準点をプロービングするための機能.....	175
10.3.2 基準点のプロービングまたはスクラッチング.....	176
10.3.3 例 1：基準点をエッジに設定する.....	177
10.3.4 例 2：エッジの中央に基準点を設定する.....	178
10.3.5 例 3：円中心点に基準点を設定する.....	179
10.3.6 例 4：ワークの中央に基準点を設定する.....	180
10.3.7 位置をプリセットとして設定する.....	181
10.4 工具の作成.....	182
10.5 工具の選択.....	183
11 MDI モード	185
11.1 概要.....	186
11.2 ブロックタイプ.....	188
11.2.1 位置決め.....	188
11.2.2 加工パターン.....	188
11.3 ブロックの実行.....	194
11.4 シミュレーションウィンドウの利用.....	195
11.4.1 輪郭ビューとして表示.....	196
11.5 位置決め支援による作業.....	197
11.6 スケーリング係数の使用.....	197

12 プログラムラン	199
12.1 概要.....	200
12.2 プログラムの使用.....	201
12.2.1 プログラムの実行.....	202
12.2.2 プログラムブロックの制御.....	203
12.2.3 実行の中断.....	203
12.2.4 シミュレーションウィンドウの利用.....	203
12.2.5 スケーリング係数の使用.....	205
12.2.6 スピンドル回転数の設定.....	206
12.3 プログラムの管理.....	206
12.3.1 プログラムを開く.....	206
12.3.2 プログラムの終了.....	206
13 プログラミング	207
13.1 概要.....	208
13.2 ブロックタイプ.....	209
13.2.1 位置決め.....	209
13.2.2 座標系.....	209
13.2.3 機械機能.....	210
13.2.4 加工パターン.....	210
13.3 プログラムの作成.....	216
13.3.1 プログラミングサポート.....	216
13.3.2 プログラムヘッドの作成.....	217
13.3.3 ブロックの追加.....	217
13.3.4 ブロックの削除.....	217
13.3.5 プログラムの保存.....	217
13.4 シミュレーションウィンドウの利用.....	218
13.4.1 輪郭ビューとして表示.....	219
13.4.2 シミュレーションウィンドウの有効化.....	219
13.4.3 シミュレーションウィンドウでのプログラムの点検.....	220
13.5 プログラムの管理.....	220
13.5.1 プログラムを開く.....	220
13.5.2 プログラムの終了.....	220
13.5.3 プログラムの保存.....	220
13.5.4 プログラムに新しい名前を付けて保存.....	221
13.5.5 プログラムの自動保存.....	221
13.5.6 プログラムの削除.....	221
13.6 プログラムブロックの編集.....	221

14 ファイルマネージャ	223
14.1 概観.....	224
14.2 ファイルタイプ.....	225
14.3 フォルダとファイルの管理.....	225
14.4 ファイルを表示.....	228
14.5 ファイルのエクスポート.....	228
14.6 ファイルのインポート.....	229

15 設定	231
15.1 概要	232
15.2 一般事項	233
15.2.1 デバイス情報.....	233
15.2.2 スクリーンおよびタッチスクリーン.....	233
15.2.3 表示.....	234
15.2.4 シミュレーションウィンドウ.....	235
15.2.5 入力デバイス.....	236
15.2.6 音.....	237
15.2.7 プリンタ.....	237
15.2.8 日時.....	238
15.2.9 Units.....	238
15.2.10 著作権.....	239
15.2.11 サービス情報.....	240
15.2.12 文書.....	240
15.3 センサ	241
15.3.1 タッチプローブ.....	241
15.4 インターフェース	242
15.4.1 ネットワーク.....	242
15.4.2 ネットワーク・ドライブ.....	243
15.4.3 USB.....	244
15.4.4 軸 (切替え機能)	244
15.4.5 位置による切替機能.....	244
15.5 ユーザー	246
15.5.1 OEM.....	246
15.5.2 Setup.....	247
15.5.3 Operator.....	248
15.5.4 ユーザーの追加.....	248
15.6 軸	249
15.6.1 軸の設定に関する基盤.....	249
15.6.2 原点.....	250
15.6.3 情報.....	251
15.6.4 切替え機能.....	251
15.6.5 入力 (切替え機能).....	251
15.6.6 出力 (切替え機能).....	253
15.6.7 オーバーライド.....	253
15.6.8 M機能の追加.....	254
15.6.9 M 機能の設定.....	254
15.6.10 特別な設定.....	255
15.6.11 <Achsname> (軸の設定).....	256
15.6.12 エンコーダー.....	259

15.6.13	原点 (エンコーダー)	262
15.6.14	原点移動	263
15.6.15	EnDat インタフェース付きエンコーダの診断	263
15.6.16	1 V _{PP} /11 μA _{PP} 付きエンコーダの診断	265
15.6.17	直線性誤差補正 (LEC)	266
15.6.18	部分直線性誤差補正 (SLEC)	266
15.6.19	支点のテーブルを作成	267
15.6.20	出力	268
15.6.21	入力	269
15.6.22	デジタル入力からの移動コマンド	270
15.6.23	アナログ入力からの移動コマンド	271
15.6.24	電子ハンドホイールからの移動コマンド	272
15.6.25	デジタル有効化入力	273
15.6.26	ソフトウェアリミットスイッチ	273
15.6.27	スピンドル軸 S	274
15.6.28	出力 (S)	276
15.6.29	入力 (S)	277
15.6.30	デジタル入力 (S) による移動コマンド	277
15.6.31	デジタル有効化入力 (S)	277
15.6.32	アナログ入力 (S) による回転数表示	279
15.6.33	ギアステージの追加	279
15.6.34	ギアステージ	280
15.7	サービス	281
15.7.1	ファームウェア情報	281
15.7.2	バックアップおよびリストア設定	282
15.7.3	ファームウェア更新	283
15.7.4	リセット	283
15.7.5	OEMエリア	284
15.7.6	起動画面	284
15.7.7	OEMメニュー	285
15.7.8	OEM-メニュー項目の追加	285
15.7.9	OEM バー項目「ロゴ」	286
15.7.10	OEM バー項目「スピンドル速度」	286
15.7.11	OEM バー項目 M機能	287
15.7.12	OEM バー項目「特殊機能」	288
15.7.13	OEM バー項目「文書」	288
15.7.14	設定 (OEMエリア)	289
15.7.15	プログラム実行	289
15.7.16	M 機能の設定	290
15.7.17	テキストデータベース	290
15.7.18	メッセージ	291
15.7.19	バックアップおよびリストア設定 (OEM エリア)	291
15.7.20	文書	292
15.7.21	ソフトウェアオプション	292

16 サービスとメンテナンス	293
16.1 概観.....	294
16.2 清掃.....	294
16.3 メンテナンスプラン.....	295
16.4 稼働の再開.....	295
16.5 ファームウェアの更新.....	296
16.6 エンコーダの診断.....	298
16.6.1 1 V _{pp} /11 μA _{pp} インタフェース付きエンコーダの診断.....	298
16.6.2 EnDat インタフェース付きエンコーダの診断.....	300
16.7 ファイルおよび設定の復元.....	302
16.7.1 OEM 固有フォルダとファイルの復元.....	303
16.7.2 ユーザーファイルの復元.....	304
16.7.3 リストア設定.....	305
16.8 すべての設定をリセット.....	306
16.9 工場出荷時のデフォルト設定にリセット.....	306
17 故障時の対処方法	307
17.1 概観.....	308
17.2 システム障害または停電.....	308
17.2.1 ファームウェアの復元.....	308
17.2.2 リストア設定.....	309
17.3 障害.....	309
17.3.1 障害の解決.....	309
18 解体と廃棄	313
18.1 概要.....	314
18.2 解体.....	314
18.3 廃棄処分.....	314

19 技術仕様	315
19.1 概観.....	316
19.2 装置データ.....	316
19.3 装置および接続寸法.....	318
19.3.1 取付けブラケット Single-Pos での装置寸法.....	320
19.3.2 取付けブラケット Duo-Pos での装置寸法.....	320
19.3.3 取付けブラケット Multi-Pos での装置寸法.....	321
19.3.4 ホルダ Multi-Pos での装置寸法.....	321
20 インデックス	322
21 図のリスト	325

1

基本事項

1.1 概観

この章には、本製品および本説明書に関する情報が記載されています。

1.2 製品情報

製品名	ID	ファームウェアバージョン	インデックス
POSITIP 8000	1089176-xx、 1089177-xx	1252216.1.2.x	---

銘板は装置の背面に付いています。

例：



- 1 製品名
- 2 インデックス
- 3 ID 番号 (ID)

1.3 新機能と改善された機能の概要

このドキュメントでは、バージョン1252216.1.2.xで導入された新機能や改善された機能または設定について簡単にご紹介します。

1.4 製品のデモソフトウェア

POSITIP 8000 デモは、装置に関係なくコンピュータにインストールできるソフトウェアです。POSITIP 8000 デモを利用して、装置の機能を体験、お試し、実演いただけます。

ソフトウェアの最新バージョンは、こちらからダウンロードできます：
www.heidenhain.de



HEIDENHAIN のポータルサイトからインストールファイルをダウンロードするには、対応する製品のディレクトリ中にあるポータルフォルダ **Software** へのアクセス権が必要です。

ポータルフォルダ **Software** へのアクセス権をお持ちでない場合は、HEIDENHAIN のお客様担当窓口へアクセス権を申請ください。

1.5 製品の説明書

1.5.1 説明書の有効性

説明書および装置を使用する前に、説明書と装置が一致することを確認してください。

- ▶ 説明書に記載された ID 番号およびインデックスを装置の銘板の表示と比較します
- ▶ 説明書に記載されたファームウェアバージョンを装置のファームウェアバージョンと比較します

詳細情報: "デバイス情報", 233 ページ

- > ID 番号とインデックスおよびファームウェアバージョンが一致する場合、説明書は有効です



ID 番号とインデックスが一致せず、説明書が有効でない場合は、www.heidenhain.de で最新の説明書を見つけてください。

1.5.2 説明書を読むときの注意事項

警告

この説明書の指示に従わないと、死亡事故、負傷事故または物損事故につながるおそれがあります。

この説明書の指示に従わないと、死亡事故、負傷事故または物損事故が発生するおそれがあります。

- ▶ 説明書全体をよく読んでください
- ▶ 説明書は後で参照するために保管してください

以下の表は、この説明書の各部を読む優先順位に従ってまとめたものです。

説明書	説明
付録	付録は、取扱説明書と設置説明書の内容を必要に応じて補完するもの、またはそれに代わる書類です。 付録が納品物に含まれている場合、これは最優先でお読みいただくものです。この説明書のその他の内容すべてについて、その有効性は変わりません。
設置説明書	設置説明書には、装置を適切に組み立てて設置するための情報と安全上の注意事項がすべて記載されています。取扱説明書の抜粋として、どの納品物にも設置説明書が含まれています。 設置説明書は 2 番目の優先順位でお読みいただくものです。
取扱説明書	取扱説明書には、装置を正しく決まりに従って運転するための情報と安全上の注意事項がすべて記載されています。取扱説明書は、納品時に同梱されている記憶媒体に収録されており、 www.heidenhain.de のダウンロードエリアからもダウンロードできます。装置の使用を開始する前に、取扱説明書をお読みください。 取扱説明書は 3 番目の優先順位でお読みいただくものです。
ユーザーマニュアル	ユーザーマニュアルには、デモソフトウェアを PC 上にインストールして正しく使用するために必要なすべての情報が含まれます。ユーザーマニュアルはデモソフトウェアのインストールフォルダにありますが、 www.heidenhain.de のダウンロードエリアからダウンロードできます。

変更を希望される場合やタイプミスを発見した場合

弊社では常にお客様のために、説明書を改善する努力をしています。変更のご希望などがございましたら、次の E メールアドレスまでご連絡ください：

userdoc@heidenhain.de

1.5.3 説明書の保管と譲渡

この説明書を作業場所近くに保管し、装置を使用する全作業員がいつでも手に取って読める状態にしてください。装置管理責任者は、従業員にこの説明書の保管場所を知らせておく必要があります。この説明書が汚れなどで読めない状態になったら、装置管理責任者はメーカーから説明書を入手してください。

装置を第三者に譲渡または転売する場合には、以下の説明書を添えて次の所有者に引き渡します。

- 付録 (納品物に含まれている場合)
- 設置説明書
- 取扱説明書

1.6 この説明書について

この説明書には、装置を適切に運転するための情報と安全上の注意事項がすべて記載されています。

1.6.1 文書タイプ

取扱説明書

本説明書は、製品の**取扱説明書**です。

取扱説明書は、

- 製品ライフサイクルをもとにしています
- 製品を正しく決まりに従って運転するために必要な情報と安全上の注意事項がすべて記載されています

1.6.2 この説明書の対象者

以下の作業を担当する人は本説明書を読み、その内容に十分に注意してください。

- 組立て
- 設置
- 使用開始および設定
- 操作
- プログラミング
- サービス、清掃およびメンテナンス
- 修理
- 解体と廃棄

1.6.3 ユーザータイプに応じた対象者

本説明書の対象者は、装置の異なるユーザータイプおよびユーザータイプの権限に関連します。

本装置のユーザータイプは以下のとおりです。

ユーザー OEM

「OEM」（相手先ブランド製造業者）ユーザーは最高の権限レベルを保有します。OEM ユーザーは、装置のハードウェア設定（たとえば、エンコーダやセンサーの接続）を行えます。OEM ユーザーは、「Setup」および「Operator」タイプのユーザーを作成し、「Setup」および「Operator」ユーザーを設定することができます。「OEM」ユーザーの複製または削除はできません。このユーザーは自動的にログインできません。

ユーザー Setup

「Setup」ユーザーは、装置を使用場所で使用するために設定します。また「Operator」タイプのユーザーを作成できます。「Setup」ユーザーの複製または削除はできません。このユーザーは自動的にログインできません。

ユーザー Operator

「Operator」ユーザーは装置の基本機能を実行する権限を有します。「Operator」タイプのユーザーは他のユーザーを作成することはできませんが、その名前や言語を変更することはできます。「Operator」グループのユーザーは、装置のスイッチをオンにすれば、自動的にログインできます。

1.6.4 各章の内容

次の表が示す内容：

- 本説明書を構成する章
- 本説明書の各章に含まれる内容
- 本説明書の各章に主に該当する対象者

章	内容	対象者		
		OEM	Setup	Operator
	この章に含まれる内容			
1 "基本事項"	... 本製品 ... 本説明書	✓	✓	✓
2 "安全"	... 安全規定および安全措置 ■ 製品を取り付ける際 ■ 製品をインストールする際 ■ 製品を運転する際	✓	✓	✓
3 "輸送と保管"	... 製品の輸送 ... 製品の保管 ... 製品の同梱品 ... 製品用のアクセサリ	✓	✓	
4 "組立て"	... 決まりに従った製品の取付け	✓	✓	
5 "設置"	... 決まりに従った製品のインストール	✓	✓	

章	内容	対象者		
		OEM	Setup	Operator
	この章に含まれる内容			
6 "操作の概要"	... 製品のユーザーインターフェースの操作エレメント ... 製品のユーザーインターフェース ... 製品の基本機能	✓	✓	✓
7 "使用開始"	... 製品の使用開始	✓		
8 "設定"	... 決まりに従った製品の設定		✓	
9 "クイックスタート"	... サンプルワークによる代表的な加工プロセス			✓
10 "手動モード"	... 「手動モード」操作モード ... 「手動モード」操作モードの使用		✓	✓
11 "MDI モード"	... 「MDI モード」操作モード ... 「MDI モード」操作モードの使用 ... シングルブロックの実行		✓	✓
12 "プログラムラン "	... 「プログラムラン」操作モード ... 「プログラムラン」操作モードの使用 ... 事前に作成したプログラムの実行		✓	✓
13 "プログラミング "	... 「プログラムラン」操作モード ... 「プログラムラン」操作モードの使用 ... 事前に作成したプログラムの実行		✓	✓
14 "ファイルマネージャ"	... 「ファイルマネージャ」メニューの機能	✓	✓	✓
15 "設定"	... 製品の設定オプションおよび関連する設定パラメータ	✓	✓	✓
16 "サービスとメンテナンス"	... 製品の全般的なメンテナンス作業	✓	✓	✓
17 "故障時の対処方法"	... 製品の機能障害の原因 ... 製品の機能障害を解決するための対策	✓	✓	✓
18 "解体と廃棄"	... 製品の解体と廃棄 ... 環境保護に関するガイドライン	✓	✓	✓
19 "技術仕様"	... 製品の技術データ ... 製品寸法および接続寸法 (図面)	✓	✓	✓
20 "インデックス"	この章では、目的の項目に対応する本説明書の内容にアクセスできます。	✓	✓	✓

1.6.5 使用されている注意の表記

安全上の注意事項

安全上の注意事項は、装置を取り扱う際の危険に対して注意を喚起し、危険の回避法を指摘します。安全上の注意事項は危険度によって以下のように分類されています。

危険

危険：人に対する危険を示します。危険を回避するための指示に従わない場合、**確実に死亡事故または重傷事故につながります。**

警告

警告：人に対する危険を示します。危険を回避するための指示に従わない場合、**死亡事故または重傷事故につながる**ことが予想されます。

注意

注意：人に対する危険を示します。危険を回避するための指示に従わない場合、**軽傷を負う**ことが予想されます。

注意事項

注意事項：物またはデータに対する危険を示します。危険を回避するための指示に従わない場合、**物的損害が発生**すると予想されます。

注意情報

注意情報に従うことにより、本装置を支障なく、かつ効率的に使用することができます。注意情報は以下のグループに分類されています。



この記号は**ヒント**を表します。
ヒントでは、重要な補足情報を提供します。



歯車の記号は、記載された機能がたとえば次のように**機械によって異なる**ことを示しています：

- ご利用の機械で必要なソフトウェアまたはハードウェアオプションを使用する必要があります
- 機能の動作は構成可能な機械の設定により異なります



本の記号は、ご利用の機械メーカーやサードパーティなどの外部文書への**クロスリファレンス**を表します。

1.6.6 表記上の規則

本説明書では、以下の表記上の規則を使用します：

表示	意味
▶ ...	操作手順と操作の結果を表示します
> ...	例： ▶ 「OK」をタップします > メッセージが消えます
■ ...	箇条書きのリストを表示します
■ ...	例： ■ TTL インタフェース ■ EnDat インタフェース ■ ...
太字	メニュー、表示およびボタンを示します 例： ▶ 「 シャットダウン 」をタップします > オペレーティングシステムがシャットダウンします ▶ 装置の電源スイッチをオフにします

2

安全

2.1 概観

この章には、装置を適切に運転するための安全上の重要な情報が記載されています。

2.2 一般的な安全措置

システムの運転にあたり、一般に認知されている、特に通電装置の取扱い時に必要な安全措置を適用します。この安全措置に従わなければ、装置を損傷または負傷するおそれがあります。

安全規定は企業によってさまざまです。装置を使用する企業の社内規則がこの説明書と異なる場合には、厳しい方の規則を適用します。

2.3 使用上の決まり

POSITIP 8000 シリーズの装置は、手動操作の工作機械を運転するための高品質デジタル式ポジション表示装置です。リニアエンコーダおよび角度エンコーダとの併用により、POSITIP 8000 シリーズの装置は、複数の軸での工具位置をもたらす、工作機械を操作するためのさらなる機能を提供します。

ソフトウェアオプション POSITIP 8000 NC1 によりワークの製造を自動化できます。

このシリーズの装置は、

- 産業上の用途および産業環境でのみご使用ください
- 使用上の決まりに合わせて、適した台座やブラケットに取り付けてください
- 室内および湿気、汚れ、油や潤滑剤による負荷が技術データの基準に対応する環境での使用を想定しています



この装置は、さまざまなメーカーの周辺機器に対応しています。ハイデンハインはそれらの装置の使用上の決まりについては言及できません。付属説明書中の使用上の決まりを必ず守ってください。

2.4 決まりに反する使用

POSITIP 8000 シリーズのすべての装置について、特に次の使用を禁じます。

- "技術仕様" に基づく運転条件の範囲外での使用および保管
- 戸外での使用
- 爆発の危険のあるエリアでの使用
- 安全機能の一部としての POSITIP 8000 シリーズの装置の使用

2.5 作業担当者の資格

組立て、設置、操作、サービス、メンテナンスおよび解体を担当する作業者は、これらの作業にふさわしい資格を有し、装置および接続周辺機器の説明書の内容を十分に理解する必要があります。

装置での個々の作業を行う作業者に必要な要件は、この説明書の当該作業の章に記載されています。

以下に、人員をその資格および任務に関して詳細に特定します。

オペレータ

オペレータは装置を使用上の決まりに従って使用および操作します。オペレータは装置管理責任者から担当業務の指示を受け、装置の不適切な取扱いによって生じる危険について説明を受けます。

専門担当者

専門担当者は、装置管理責任者が指定する訓練を受けて、より複雑な操作とパラメータ設定の方法を習得します。専門担当者はその職業教育、専門知識および経験、さらには関連規則に関する知識により、任された仕事を指定アプリケーションを使用して行うとともに、考えられる危険を自ら認識して回避できる能力を有する作業員です。

電気技術者

電気技術者はその職業教育、専門知識および経験、さらには関連規格および規則に関する知識により、電気設備の工事を行い、考えられる危険を自ら認識して回避できる能力を有する作業員です。電気技術者は、その業務を行う作業環境に特化した職業教育を受けた作業員です。

電気技術者は、適用される安全作業に関する法規則の規定を守らねばなりません。

2.6 装置管理責任者の義務

装置および周辺機器は装置管理責任者の所有物あるいは賃借物です。責任者は常に、使用上の決まりを徹底させる責任を負います。

装置管理責任者の義務は以下のとおりです。

- 装置へのさまざまな作業を、それにふさわしい資格を認定された作業員に担当させること
- 権限と役割を担当者に明確に教示すること
- 担当者が割り当てられた任務を遂行するために必要なあらゆる手段を提供すること
- 装置を故障や不具合がなく正常に機能する状態で使用できるようにすること
- 不正に装置が使用されないように対策を講じること

2.7 一般的な安全に関する注意



この製品を使用するシステムについてはいずれも、システムの組立て作業員または設置作業員がシステムの責任を負います。






本装置は、さまざまなメーカーの多数の周辺機器に対応しています。ハイデンハインはこれらの装置の安全上の注意事項については言及できません。添付されている説明書の安全上の注意事項を必ず守ってください。説明書がない場合には、装置メーカーにお問合せください。

装置での個々の作業に特有の安全上の注意事項は、この説明書の当該作業の章に記載されています。

2.7.1 装置の記号

装置には、次の記号が表示されています。

記号	意味
	装置を接続する前に、電気および電源接続に関する安全上の注意事項をよくお読みください。
	IEC/EN 60204-1 に準拠した機能接地端子。取付けに関する注意事項を守ってください。
	製品シール。製品シールが破れているか剥がれている場合、保証が失効します。

2.7.2 電気システムに関する安全上の注意事項

警告

装置を開ける際に、通電部品に触れるおそれがあります。

感電、やけどまたは死亡につながるおそれがあります。

- ▶ 装置を決して開かないでください
- ▶ 装置内部の作業は必ずメーカーに依頼してください

警告

通電部品に直接または間接的に触れることにより、感電するおそれがあります。

感電、やけどまたは死亡につながるおそれがあります。

- ▶ 電気システムおよび通電中の部品への作業は、必ず専門知識を有する技術者に任せてください
- ▶ 電源への接続および全インタフェースへの接続には、必ず規格に準拠して製造されたケーブルおよびコネクタを使用してください。
- ▶ 電気部品が故障した場合はすぐにメーカーに交換を依頼してください。
- ▶ 接続しているケーブルおよび装置のソケットや端子などの接続部を定期的に点検してください。接続が緩んでいたり、ケーブルが焦げているなどの問題がある場合は、すぐに解決してください

注意事項

装置の内部部品が損傷するおそれがあります！

装置を開いてしまうと、保証が失効します。

- ▶ 装置を決して開かないでください
- ▶ 装置内部の作業は必ず装置メーカーに依頼してください

3

輸送と保管

3.1 概要

この章には、装置の輸送および保管、ならびに同梱品とアクセサリに関する情報が記載されています。



以下の作業は必ず専門担当者に依頼してください。
詳細情報: "作業担当者の資格", 28 ページ

3.2 装置の開梱

- ▶ 梱包箱の上側を開きます。
- ▶ 梱包材を取り除きます。
- ▶ 内容物を取り出します。
- ▶ 納品物がすべて揃っているか確認します。
- ▶ 納品物に輸送による損傷がないか点検します。

3.3 同梱品およびアクセサリ

3.3.1 同梱品

納品内容物は、以下の製品です。

名称	説明
付録 (オプション)	取扱説明書の内容、また、場合によっては設置説明書の内容を補完するか、その代用となります
取扱説明書	記憶媒体に収録されている、現在提供可能な言語での取扱説明書の PDF 版
装置	ポジション表示 POSITIP 8000
設置説明書	現在提供可能な言語での設置説明書の印刷版
取付けブラケット Single-Pos	固定取付け用取付けブラケット、傾斜 20°、取付け穴パターン 100 mm x 100 mm

3.3.2 アクセサリ

i ライセンスキーを使用して、装置のソフトウェアオプションを有効にする必要があります。付属のハードウェアコンポーネントは、各ソフトウェアオプションを有効化してからはじめて使用できます。
詳細情報: "ソフトウェアオプションの有効化", 94 ページ

以下に記載のアクセサリは、HEIDENHAIN にオプションで注文できます。

アクセサリ	名称	説明	ID
運転用			
	ソフトウェアオプション POSITIP 8000 AE11	追加のエンコーダ入力の許可	1089228-02
	ソフトウェアオプション POSITIP 8000 AE11 Trial	追加のエンコーダ入力の許可、期限付きの試用版 (60 日間)	1089228-52
	ソフトウェアオプション POSITIP 8000 NC1	工作機械の軸の制御 (サーボモータおよびステッパモータ)	1089228-03
	ソフトウェアオプション POSITIP 8000 NC1 Trial	工作機械の軸の制御 (サーボモータおよびステッパモータ)、期限付きの試用版 (60 日間)	1089228-53
インストール用			
	1 Vpp のアダプタプラグ	止めねじ (オス、15 ピン) を用いた取付け D-Sub コネクタ (2 列、オス、15 ピン) から D-Sub コネクタ (2 列) への 1 VPP インタフェースの割当て変換	1089214-01
	USB 接続ケーブル	USB 接続ケーブルコネクタタイプ A をコネクタタイプ B へ	354770-xx
	エッジファインダ KT 130	ワークをプロービングするためのタッチプローブ (基準点の作成)	283273-xx
	タッチプローブ TS 248	ワークをプロービングするためのタッチプローブ (基準点の作成)、ケーブル出口は軸方向	683110-xx
	タッチプローブ TS 248	ワークをプロービングするためのタッチプローブ (基準点の作成)、ケーブル出口は半径方向	683112-xx
	接続ケーブル	接続ケーブルについてはカタログ「HEIDENHAIN 製品用のケーブルおよびコネクタ」を参照してください	---

アクセサリ	名称	説明	ID
	電源ケーブル	欧州型プラグ (型式 F) 付きの電源ケーブル、長さ 3 m	223775-01
取付け用			
	ホルダ Multi-Pos	アーム上に装置を固定するためのブラケット、無段傾斜式、傾斜範囲 90 度、取付け穴パターン 100 mm x 100 mm	1089230-04
	取付けフレーム	後続電子機器 QUADRA-CHEK 3000 および POSITIP 8000 をパネルに取り付けるための取付けフレーム	1089208-02
	取付けブラケット Duo-Pos	固定式取付け用台座、傾斜 20 度または 45 度、取付け穴パターン 100 mm x 100 mm	1089230-02
	取付けブラケット Multi-Pos	無段傾斜式取付け用台座、傾斜範囲 90 度、取付け穴パターン 100 mm x 100 mm	1089230-03
	取付けブラケット Single-Pos	固定式取付け用台座、傾斜 20 度、取付け穴パターン 100 mm x 100 mm	1089230-01

3.4 輸送による損傷がある場合

- ▶ 損傷を輸送業者に確認してもらいます。
- ▶ 梱包材は検査のために保管しておきます。
- ▶ 発送者に損傷があったことを知らせます。
- ▶ 小売店または機械メーカーに交換部品を依頼します。



輸送による損傷の場合：

- ▶ 梱包材は検査のために保管しておきます
- ▶ ハイデンハインまたは機械メーカーに連絡してください
これは、交換部品が必要になる輸送時の損傷の場合でも同じです。

3.5 再梱包と保管

装置をここで示す条件に従って、慎重に梱包し、保管してください。

3.5.1 装置を梱包する

再梱包はできるだけ元の梱包と同じになるようにしてください。

- ▶ 装置のすべての取付け部品およびダストキャップを装置の納入時に取り付けられていたとおりに取り付けます。つまり、装置を最初に梱包されていたとおりに梱包します
- ▶ 装置を梱包する際には、
 - 輸送中の衝突や振動を抑えるようにします
 - ほこりや湿気が侵入しないようにします
- ▶ 同梱のアクセサリ部品をすべて梱包に入れます
詳細情報: "同梱品およびアクセサリ", 32 ページ
- ▶ 納入時に同梱されていた説明書もすべて同梱します
詳細情報: "説明書の保管と譲渡", 21 ページ



修理のために装置をカスタマーサービスに返送する場合：

- ▶ 装置はアクセサリや測定装置および周辺機器なしで送付します

3.5.2 装置を保管する

- ▶ 装置を上記のとおり梱包します
- ▶ 環境条件の規定を守ってください
詳細情報: "技術仕様", 315 ページ
- ▶ 輸送後および長期保管後には、装置に損傷がないか確認してください

4

組立て

4.1 概観

この章では、装置の組立てを説明します。装置を適切に台座またはブラケットに取り付けるための手引きとなります。

i 以下の作業は必ず専門担当者に依頼してください。
詳細情報: "作業担当者の資格", 28 ページ

4.2 装置の組立て

組立てに関する一般的な注意事項

組立ての種類に関する記載は、装置の背面にあります。接続は、VESA 規格 100 mm x 100 mm と互換性があります。

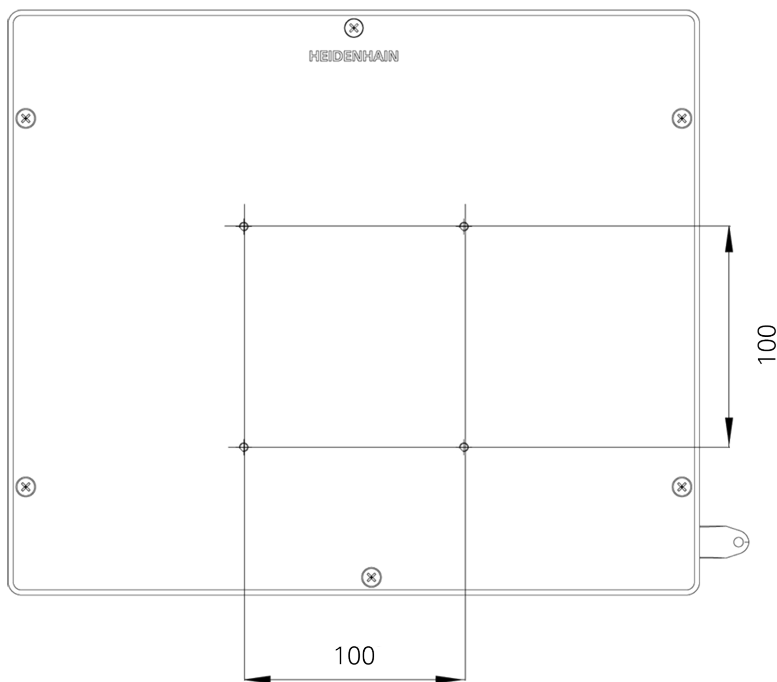


図 1: 装置背面の寸法

組立ての種類に応じて装置に固定するための材料は、付属品に同梱されています。

さらに次のものがが必要です：

- トルクスドライバー T20
- トルクスドライバー T25
- 六角棒スパナ SW 2.5 (台座 Duo-Pos)
- 土台に固定するための材料

i 装置の使用上の決まりに合わせて、装置を台座やブラケットに取り付けてください。

4.2.1 取付けブラケット Single-Pos の取付け

台座 Single-Pos は、20 度の傾斜で装置にねじ固定できます。

- ▶ 取付けブラケットを付属の皿ネジ M4 x 8 ISO 14581 で装置背面の上部 VESA 100 ネジ穴に取り付けます

i 2.6 Nm の許容締付けトルクに注意してください

- ▶ 2 つの適したねじを用いて、上方から台座を土台にねじ固定します
あるいは
- ▶ 台座の下側にシール式ゴムパッドを取り付けます
- ▶ ケーブルは、後方から台座の開口部に通し、接続部へと取り回します

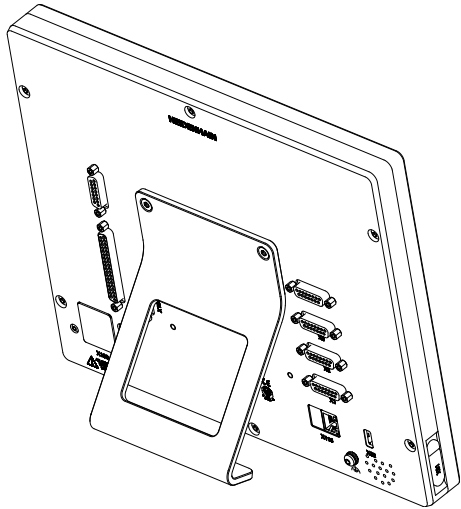


図 2: 台座 Single-Pos に取り付けた装置

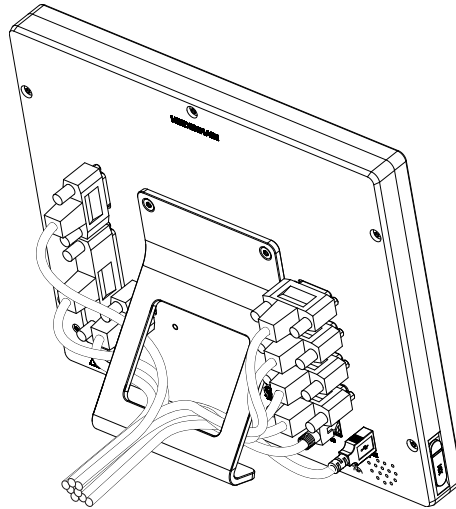


図 3: 台座 Single-Pos でのケーブル取回し

詳細情報: "取付けブラケット Single-Pos での装置寸法", 320 ページ

4.2.2 取付けブラケット Duo-Pos の取付け

台座 Duo-Pos は、20 度または 45 度のいずれかの傾斜で装置にねじ固定できます。

- ▶ 取付けブラケットを付属の六角穴付きネジ M4 x 8 ISO 7380 で装置背面の下部 VESA 100 ネジ穴に取り付けます

i 2.6 Nm の許容締付けトルクに注意してください

- ▶ 装着スロット (幅 = 4.5 mm) を利用して、台座を土台にねじ固定します
あるいは
- ▶ 装置を希望の位置に自由に設置する
- ▶ ケーブルは、後方から台座の 2 本の支柱の間を通し、側面の開口部から接続部へと取り回します

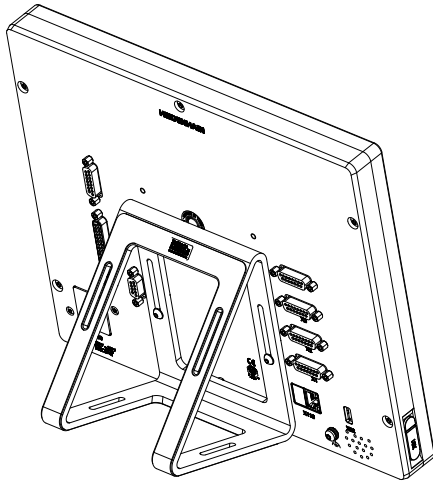


図 4: 台座 Duo-Pos に取り付けた装置

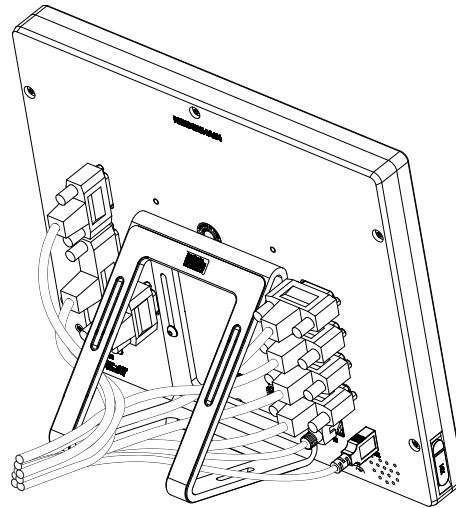


図 5: 台座 Duo-Pos でのケーブル取回し

詳細情報: "取付けブラケット Duo-Pos での装置寸法", 320 ページ

4.2.3 取付けブラケット Multi-Pos の取付け

- ▶ 取付けブラケットを付属の皿ネジ M4 x 8 ISO 14581 (黒) で装置背面の VESA 100 ネジ穴に取り付けます

i 2.6 Nm の許容締付けトルクに注意してください

- ▶ オプションで 2 つの M5 ねじを用いて、下方から台座を土台にねじ固定します
- ▶ 傾斜範囲 90° 内で希望の傾斜角度を設定します
- ▶ 台座を固定 : ねじ T25 を締めます

i ねじ T25 の締付けトルクに注意してください

- 推奨締付けトルク : 5.0 Nm
- 最大許容締付けトルク : 15.0 Nm

- ▶ ケーブルは、後方から台座の 2 本の支柱の間を通し、側面の開口部から接続部へと取り回します

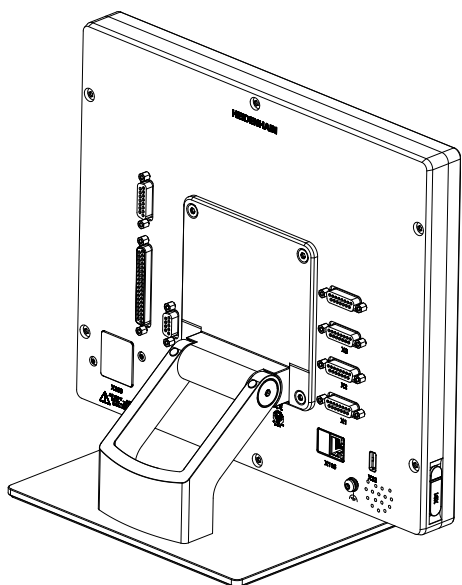


図 6: 台座 Multi-Pos に取り付けた装置

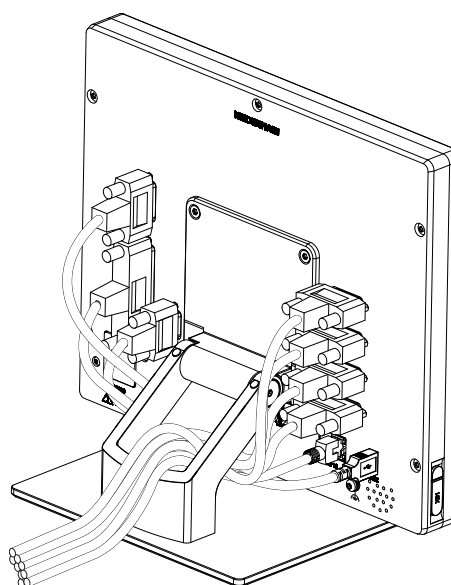


図 7: 台座 Multi-Pos でのケーブル取回し

詳細情報: "取付けブラケット Multi-Pos での装置寸法", 321 ページ

4.2.4 ホルダ Multi-Pos の取付け

- ▶ ホルダを付属の皿ネジ M4 x 8 ISO 14581 (黒) で装置背面の VESA 100 ネジ穴に取り付けます

i 2.6 Nm の許容締付けトルクに注意してください

- ▶ 同梱の M8 ねじ、ワッシャー、グリップおよび M8 六角ナットを用いて、ブラケットをアームに取り付けます

あるいは

- ▶ 7 ミリ以下のネジ 2 本を使って、ブラケットを任意の面の穴に取り付けます
- ▶ 傾斜範囲 90° 内で希望の傾斜角度を設定します
- ▶ ブラケットを固定：ねじ T25 を締めます

i ねじ T25 の締付けトルクに注意してください

- 推奨締付けトルク：5.0 Nm
- 最大許容締付けトルク：15.0 Nm

- ▶ ケーブルは、後方からブラケットの 2 本の支柱の間を通し、側面の開口部から接続部へと取り回します

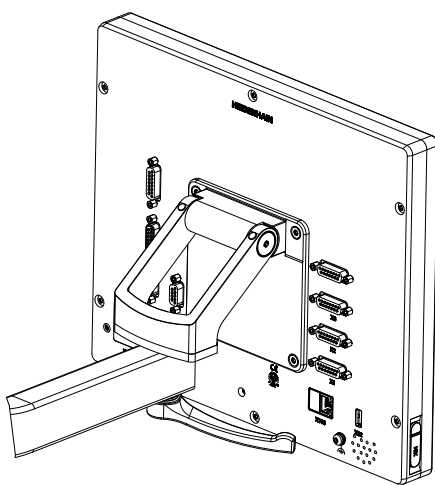


図 8: ブラケット Multi-Pos に取り付けた装置

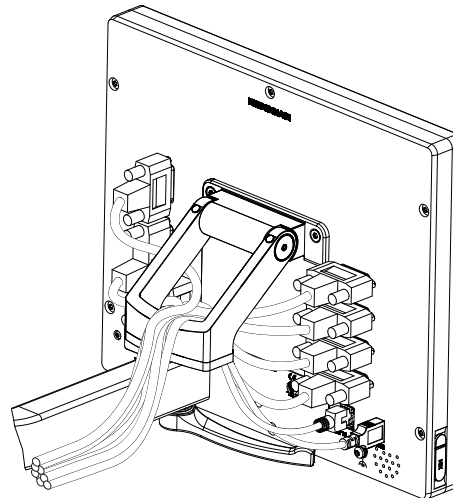


図 9: ブラケット Multi-Pos でのケーブル取回し

詳細情報: "ホルダ Multi-Pos での装置寸法", 321 ページ

5

設置

5.1 概観

この章では、装置の設置について説明します。この章は、装置の接続に関する情報を含み、周辺機器を適切に接続するための手引きとなります。



以下の作業は必ず専門担当者に依頼してください。
詳細情報: "作業担当者の資格", 28 ページ

5.2 一般的な注意事項

注意事項

高い電磁放射の発生源により障害が生じるおそれがあります！

周波数インバータや駆動装置などの周辺機器により、障害が発生するおそれがあります。

電磁波の影響に対する耐性を高くするには、

- ▶ オプションの IEC/EN 60204-1 に準拠した機能接地端子を使用してください
- ▶ たとえば、金属積層フィルムおよび金属メッシュまたは金属ハウジングによって全体がシールドされた USB 周辺機器のみを使用してください。編組シールドの遮蔽率は 85 % 以上です。シールドはコネクタの全周に接続される必要があります (360° 接続)。

注意事項

稼働中のコネクタの接続と解除による装置の損傷！

内部構成部品が損傷する恐れがあります。

- ▶ プラグ類は必ず装置のスイッチを切った状態で接続したり外したりしてください

注意事項

静電気放電 (ESD) !

この装置には、静電気放電で破壊されるおそれのある静電気に弱い部品が取り付けられています。

- ▶ ESD に弱い部品の取扱いに関する安全措置を必ず取ってください
- ▶ 規則に準じて接地していない端子ピンに決して触れないでください
- ▶ 装置の接続部での作業時は、放電リストバンドを装着してください

注意事項

間違った配線による装置の損傷！

入力または出力を誤って配線すると、装置や周辺機器に損傷が生じるおそれがあります。

- ▶ 装置のピン配列および技術データに注意してください
- ▶ 使用するピンまたは心線のみを配線してください

詳細情報: "技術仕様", 315 ページ

5.3 装置の概要

装置背面の接続部には、汚れや損傷を防ぐダストキャップが付いています。

注意事項

ダストキャップが外れていることによる汚れや損傷！

使用しない接続部にダストキャップをかぶせないと、接続接点の機能が損なわれたり使用不能になるおそれがあります。

- ▶ ダストキャップは、エンコーダや周辺機器の接続時以外は外さないでください
- ▶ エンコーダまたは周辺機器を取り外す場合は、ダストキャップを再び接続部に取り付けてください



エンコーダ用の接続部の種類は、装置の仕様によって異なる場合があります。

ダストキャップなしの装置背面

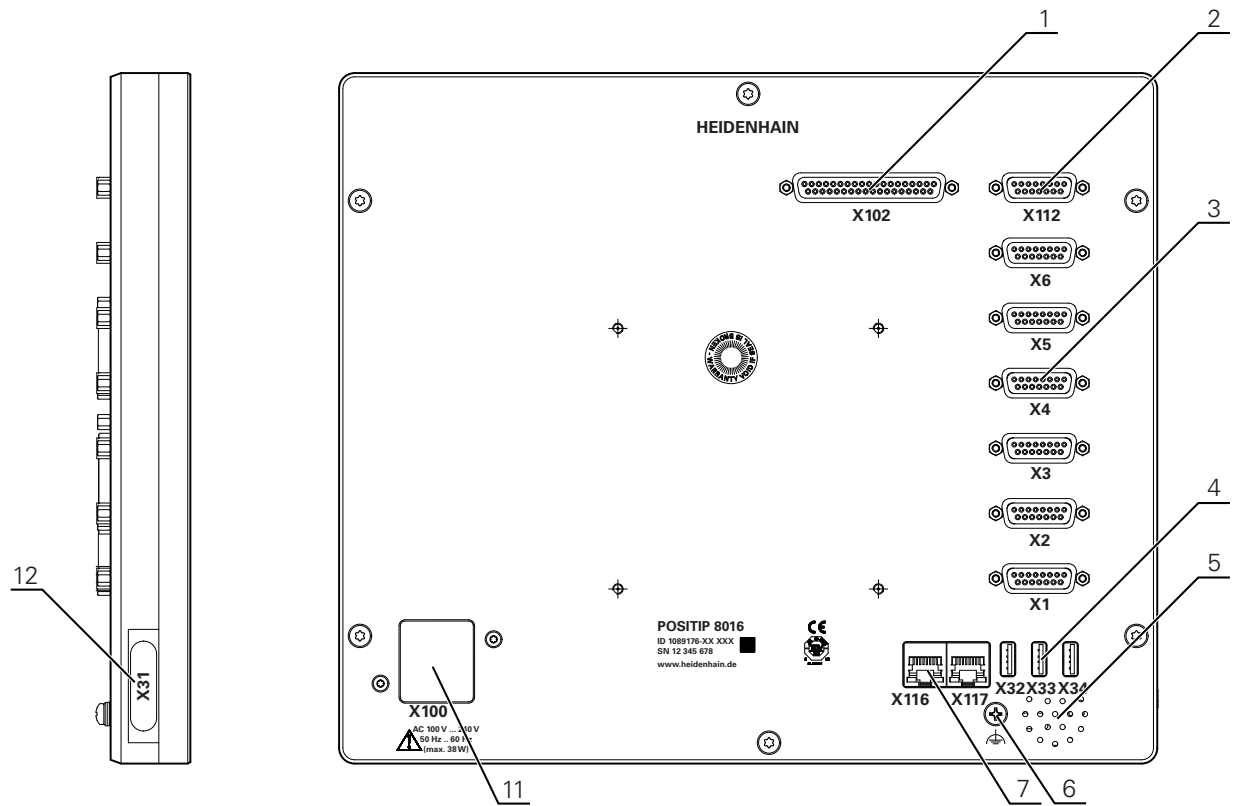


図 10: 装置背面 (ID 1089176-xx の装置の場合)

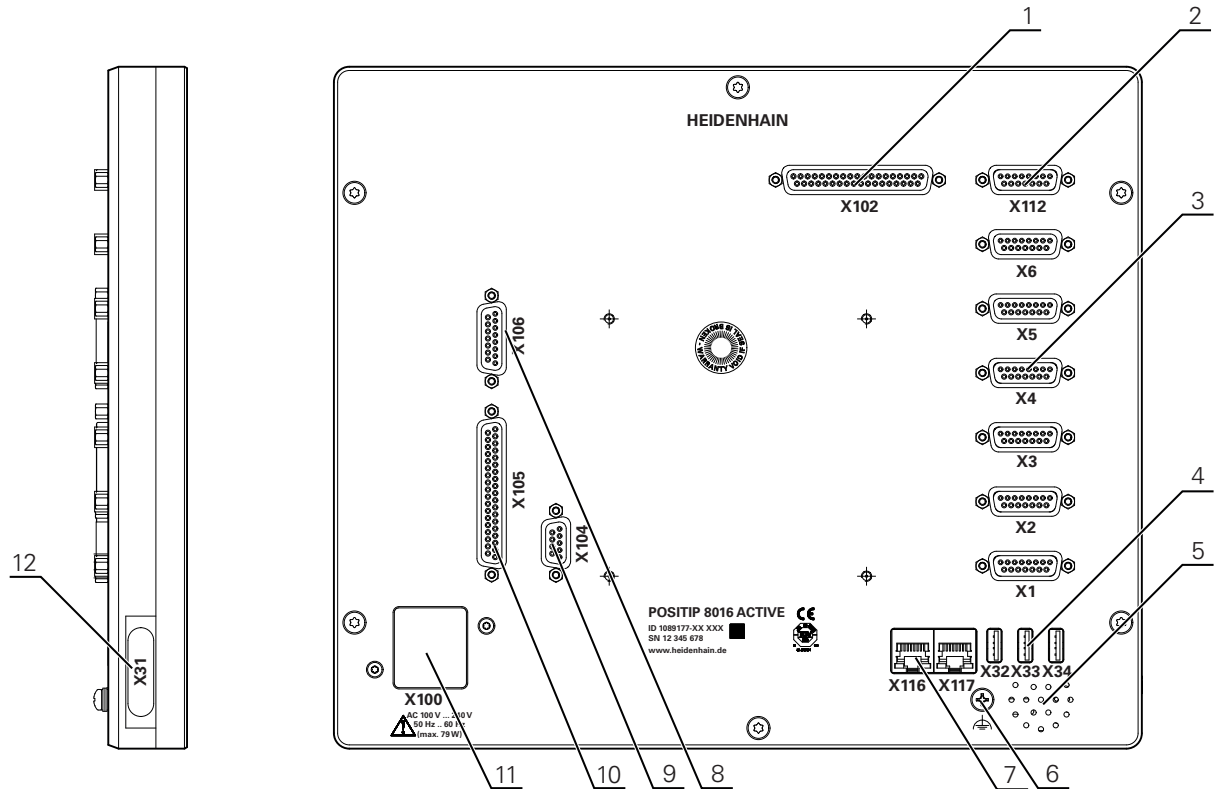


図 11: 装置背面 (ID 1089177-xx の装置の場合)

接続 :

- 1 X102 : TTL デジタルインタフェース用の 37 ピン D-Sub ポート (入力部 8 点、出力部 16 点)
- 2 X112 : タッチプローブ (たとえば、HEIDENHAIN タッチプローブ) 用の 15 ピン D-Sub ポート
- 3 X1-X6 : タイプ 1 V_{PP}、11μA_{PP} または EnDat 2.2 のインタフェース装備のエンコーダ用 15 ピン D-Sub ポート
標準で入力部 4 点が許可されていて、オプションでさらに入力部 2 点を許可できる
- 4 X32-X34 : USB メモリー用 USB 2.0 Hi-Speed ポート (タイプ A)
- 5 スピーカー
- 6 IEC/EN 60204-1 に準拠した機能接地端子
- 7 X116 : 後続システムや PC との通信およびデータ交換用 RJ45 イーサネットポート
X117 : 現在サポートされていません
- 11 X100 : 電源スイッチと電源接続口

追加の接続部 (ID 1089177-xx の装置の場合) :

- 8 X106 : アナログインタフェース用の 15 ピン D-Sub ポート (入力部 4 点、出力部 4 点)
- 9 X104 : 汎用リレーインタフェース用の 9 ピン D-Sub ポート (リレー切換接点 2 点)
- 10 X105 : デジタルインタフェース用の 37 ピン D-Sub ポート (DC 24 V、切替入力部 24 点、切替え出力部 8 点)

装置左側

- 12 X31 (保護カバーの下) : USB メモリー用 USB 2.0 Hi-Speed ポート (タイプ A)

5.4 エンコーダを接続する

i EnDat-2.2 インタフェースを持つエンコーダの場合：装置設定における軸に、該当するエンコーダ入力がすでに割り当てられている場合、再起動時にそのエンコーダが自動的に認識され、設定が調整されます。その代わりに、エンコーダを接続してからエンコーダ入力を割り当ててもかまいません。

- ▶ 以下のピン配列に注意します
- ▶ ダストキャップを取り外し、保管します
- ▶ 組立てバリエーションに応じてケーブルを取り回します

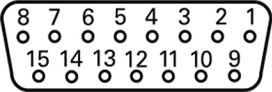
詳細情報: "装置の組立て", 38 ページ

- ▶ エンコーダケーブルを対応する接続部にしっかり接続します

詳細情報: "装置の概要", 45 ページ

- ▶ ねじ付きプラグの場合：ねじを強く締めすぎないでください

ピン配列 X1、X2、X3、X4、X5、X6

1 V _{PP} 、11 μA _{PP} 、EnDat 2.2								
								
	1	2	3	4	5	6	7	8
1 V _{PP}	A+	0 V	B+	U _P	/	/	R-	/
11 μA _{PP}	I ₁₊		I ₂₊		/	内部 シールド	I ₀₋	/
EnDat	/		/		データ	/	ク ロック	
	9	10	11	12	13	14	15	
1 V _{PP}	A-	セン サー 0 V	B-	セン サー U _P	/	R+	/	
11 μA _{PP}	I ₁₋		I ₂₋		/	I ₀₊	/	
EnDat	/		/		データ	/	ク ロック	

5.5 タッチプローブの接続



次のタッチプローブを装置に接続できます。

- HEIDENHAIN タッチプローブ TS 248
- HEIDENHAIN エッジファインダ KT 130

詳細情報: "同梱品およびアクセサリ", 32 ページ

- ▶ 以下の接続部割当てに注意してください
- ▶ ダストキャップを取り外し、保管します
- ▶ 組立てバリエーションに応じてケーブルを取り回します

詳細情報: "装置の組立て", 38 ページ

- ▶ タッチプローブを接続部にしっかりと接続します

詳細情報: "装置の概要", 45 ページ

- ▶ ねじ付きプラグの場合: ねじを強く締めすぎないでください

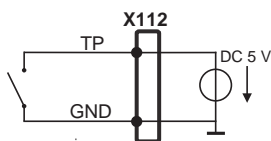
接続部割当て X112

1	2	3	4	5	6	7	8
LED+	B 5 V	B 12 V	/	DC 12 V	DC 5 V	/	GND
9	10	11	12	13	14	15	
/	/	TP	GND	TP	/	LED-	

B - Probe signals、readiness

TP - Touch Probe、normally closed

タッチプローブ:



5.6 切替え入出力の配線

警告

切替え入力を安全機能に使用する際の危険！

メカニカルリミットスイッチの切替え入力を安全機能に使用すると、重傷を負ったり死亡したりするおそれがあります。

- ▶ メカニカルリミットスイッチの切替え入力は、安全機能には使用しないでください

i 接続する周辺機器に応じて、接続作業に電気技術者が必要になることがあります。
例：安全特別低電圧 (SELV) を超えたとき
詳細情報: "作業担当者の資格", 28 ページ

i 本装置は、周辺機器が二次回路から IEC 61010-1 第3版 9.4 項に準拠する制限エネルギーまたは IEC 60950-1 第2版 2.5 項に準拠する制限電力の供給を受けるか、あるいは UL1310 に準拠するクラス 2 の二次回路から電源供給を受ける場合のみ、IEC 61010-1 の要件を満たします。
IEC 61010-1 第3版 9.4 項の代わりに規格 DIN EN 61010-1、EN 61010-1、UL 61010-1 および CAN/CSA-C22.2 No. 61010-1 の該当する項、あるいは IEC 60950-1 第2版 2.5 項の代わりに規格 DIN EN 60950-1、EN 60950-1、UL 60950-1、CAN/CSA-C22.2 No. 60950-1 も適用できます。

- ▶ 切替え入出力は、以下の接続部割当てに従って配線されます
- ▶ ダストキャップを取り外し、保管します
- ▶ 組立てバリエーションに応じてケーブルを取り回します

詳細情報: "装置の組立て", 38 ページ

- ▶ 周辺機器の接続ケーブルをそれぞれの接続口にしっかり接続します

詳細情報: "装置の概要", 45 ページ

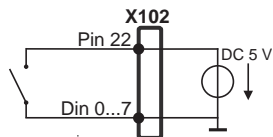
- ▶ ねじ付きプラグの場合：ねじを強く締めすぎないでください

i 装置設定で、デジタルまたはアナログ入出力をそれぞれの切替え機能に割り当てる必要があります。

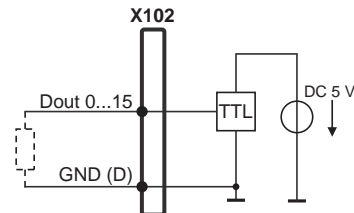
接続部割当て X102

1	2	3	4	5	6	7	8
GND	Din 1	Din 3	Din 4	Din 6	GND	Dout 0	Dout 2
9	10	11	12	13	14	15	16
Dout 4	GND	Dout 6	Dout 8	Dout 10	GND	Dout 12	Dout 14
17	18	19	20	21	22	23	24
/	/	GND	Din 0	Din 2	DC 5 V	Din 5	Din 7
25	26	27	28	29	30	31	32
GND	Dout 1	Dout 3	Dout 5	GND	Dout 7	Dout 9	Dout 11
33	34	35	36	37			
GND	Dout 13	Dout 15	/	/			

デジタル入力 :



デジタル出力 :

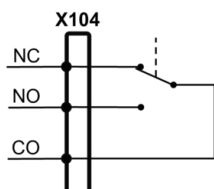


接続部割当て X104

1	2	3	4	5	6	7	8	9
R-0 NO	R-0 NC	/	R-1 NO	R-1 NC	R-0 CO	/	/	R-1 CO

CO - Change Over
 NO - Normally Open
 NC - Normally Closed

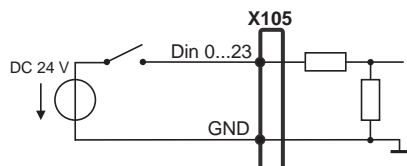
リレー出力 :



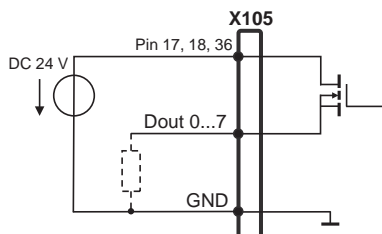
接続部割当て X105

1	2	3	4	5	6	7	8
Din 0	Din 2	Din 4	Din 6	Din 8	Din 10	Din 12	Din 14
9	10	11	12	13	14	15	16
Din 16	Din 18	Din 20	Din 22	Dout 0	Dout 2	Dout 4	Dout 6
17	18	19	20	21	22	23	24
DC 24 V	DC 24 V	GND	Din 1	Din 3	Din 5	Din 7	Din 9
25	26	27	28	29	30	31	32
Din 11	Din 13	Din 15	Din 17	Din 19	Din 21	Din 23	Dout 1
33	34	35	36	37			
Dout 3	Dout 5	Dout 7	DC 24 V	GND			

デジタル入力 :



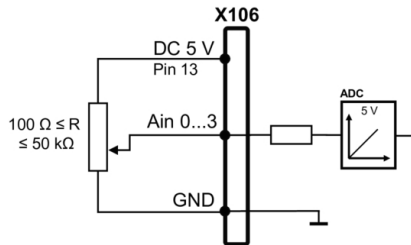
デジタル出力 :



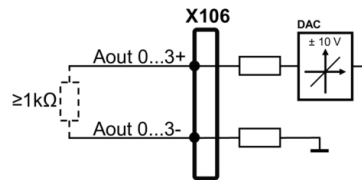
接続部割当て X106

1	2	3	4	5	6	7	8
Aout 0+	Aout 1+	Aout 2+	Aout 3+	GND	GND	Ain 1	Ain 3
9	10	11	12	13	14	15	
Aout 0-	Aout 1-	Aout 2-	Aout 3-	DC 5 V	Ain 0	Ain 2	

アナログ入力 :



アナログ出力 :



5.7 入力装置を接続する

- ▶ 以下の接続部割当てに注意してください
- ▶ ダストキャップを取り外し、保管します
- ▶ 組立てバリエーションに応じてケーブルを取り回します

詳細情報: "装置の組立て", 38 ページ

- ▶ USB マウスまたは USB キーボードをタイプ A の USB ポート (X31、X32、X33、X34) に接続します。USB ケーブルプラグを完全に差し込んでください

詳細情報: "装置の概要", 45 ページ

接続部割当て X31、X32、X33、X34

1	2	3	4
DC 5 V	データ (-)	データ (+)	GND

5.8 ネットワーク周辺機器の接続

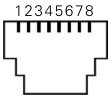
- ▶ 以下の接続部割当てに注意してください
- ▶ ダストキャップを取り外し、保管します
- ▶ 組立てバリエーションに応じてケーブルを取り回します

詳細情報: "装置の組立て", 38 ページ

- ▶ 市販の CAT.5 ケーブルを使用してネットワーク周辺機器をイーサネットポート X116 に接続します。ケーブルプラグがポートにカチッとハマるまで押し込んでください

詳細情報: "装置の概要", 45 ページ

接続部割当て X116

							
1	2	3	4	5	6	7	8
D1+ (TX+)	D1- (TX-)	D2+ (RX+)	D3+	D3-	D2- (RX-)	D4+	D4-

5.9 電源の接続

警告

感電の危険！

装置を正しく設置しないと、感電して重傷を負ったり死亡したりするおそれがあります。

- ▶ 原則として、3 線式電源ケーブルを使用します。
- ▶ 建物設備の保護接地導体の接続端子が適切なものか確認してください

警告

誤った電源ケーブルによる火災の危険！

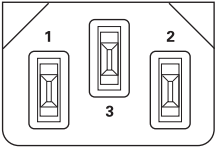
設置場所の要件を満たさない電源ケーブルを使用すると、火災を招く危険があります。

- ▶ 少なくとも設置する国の要件に準拠している電源ケーブルのみを使用してください

- ▶ 以下の接続部割当てに注意してください
- ▶ 要求を満たしている電源ケーブルを用いて、電源接続口を保護接地導体付き電源コンセントに接続します

詳細情報: "装置の概要", 45 ページ

接続部割当て X100

		
1	2	3
L/N	N/L	⊕

6

操作の概要

6.1 概要

この章では、の装置の操作エレメントならびに基本機能について説明します。

6.2 タッチスクリーンと入力装置による操作

6.2.1 入力装置

装置のユーザーインターフェースの操作エレメントの操作は、タッチスクリーンまたは接続された USB マウスを介して行います。

データを入力するには、タッチスクリーンのスクリーンキーボードまたは接続された USB キーボードを使用します。

注意事項

湿気または水との接触によりタッチスクリーンが誤作動するおそれがあります！

湿気または水は、タッチスクリーンの機能を損なうことがあります。

- ▶ タッチスクリーンが湿気や水に触れないように保護してください

詳細情報: "装置データ", 316 ページ

6.2.2 ジェスチャーとマウス動作

ユーザーインターフェースの操作エレメントの有効化、切替え、移動には、装置のタッチスクリーンまたはマウスを使用します。タッチスクリーンやマウスの操作はジェスチャーで行います。

i タッチスクリーンで操作する際のジェスチャーは、マウスで操作する際のジェスチャーとは異なる場合があります。

タッチスクリーンおよびマウスで操作する際にジェスチャーが異なる場合は、両方の操作オプションともが代わりに動作手順として説明されます。

タッチスクリーンおよびマウスで操作する際の代案的な動作手順は、次のアイコンで示されます。



タッチスクリーンでの操作



マウスでの操作

次の一覧は、タッチスクリーンおよびマウスで操作する際のさまざまなジェスチャーを説明します。

タップ



タッチスクリーンに軽くタッチすることを意味します



マウスの左ボタンを 1 回押すことを意味します

タップにより、とくに以下の操作が行われます

- - メニュー、要素、パラメータの選択
 - スクリーンキーボードでの記号入力
 - ダイアログボックスを閉じる

ホールド



タッチスクリーンを長押しすることを意味します



マウスの左ボタンを 1 回押してから押したままにすることを意味します

ホールドにより、特に以下の操作が行われます

- - 「+」 ボタンと「-」 ボタンのある入力フィールドの値のすばやい変更

ドラッグ



タッチスクリーン上で動きの始点を一意に定めて、1 本の指を動かすことを意味します



マウスの左ボタンを 1 回押してから押したままにすると同時に、マウスの動きの始点を一意に定めて動かすことを意味します

ドラッグにより、特に以下の操作が行われます



- リストとテキストのスクロール

6.3 操作エレメントおよび機能全般

以下の操作エレメントにより、タッチスクリーンまたは入力装置を介した設定と操作が可能です。

スクリーンキーボード

スクリーンキーボードを使って、ユーザーインターフェースの入力フィールドにテキストを入力できます。入力フィールドに応じて、数字または英数字のスクリーンキーボードが表示されます。

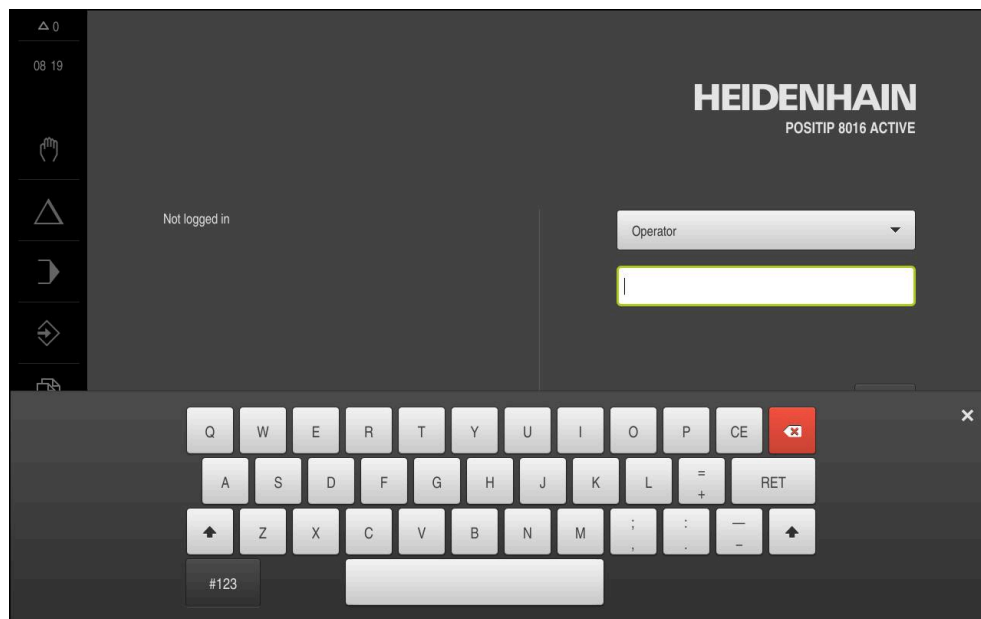


図 12: スクリーンキーボード

- ▶ 値を入力するには、入力フィールドをタップします
- > 入力フィールドが前面に表示されます
- > スクリーンキーボードが表示されます
- ▶ テキストまたは数字を入力します
- > 入力フィールドの入力が正しいことが緑のチェックマークで表示されます
- > 入力が不完全な場合や誤った値が入力された場合、赤色の感嘆符が表示されます。その場合、入力を終了することはできません
- ▶ 値を適用するには、「RET」で入力を確定します
- > 値が表示されます
- > スクリーンキーボードが非表示になります

「+」ボタンと「-」ボタンのある入力フィールド

数値の両側のプラス「+」ボタンとマイナス「-」ボタンで数値を調整できます。



- ▶ 希望の値が表示されるまで、「+」または「-」をタップします
- ▶ 値をより速く変更するには、「+」または「-」をタップし続けます
- > 選択した値が表示されます

切替えスイッチ

切替えスイッチで機能を切り替えます。



- ▶ 希望する機能をタップします
- ▶ 有効になった機能は、緑色で表示されます
- ▶ 無効な機能は、ライトグレーで表示されます

スライドスイッチ

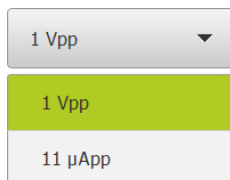
スライドスイッチで機能をオンまたはオフにします。



- ▶ スライドスイッチを希望の位置にスライドさせます
あるいは
- ▶ スライドスイッチをタップします
- ▶ 機能がオンまたはオフになります

ドロップダウンリスト

ドロップダウンリストのボタンには下向きの三角マークが付いています。



- ▶ ボタンをタップします
- ▶ ドロップダウンリストが表示されます
- ▶ 有効なエントリは緑色でマークされています
- ▶ 希望のエントリをタップします
- ▶ 希望のエントリが適用されます

元に戻す

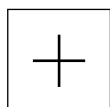
このボタンで直前のステップを元に戻します。

すでに完了したプロセスを元に戻すことはできません。



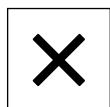
- ▶ 「元に戻す」をタップします
- ▶ 直前のステップがリセットされます

追加



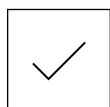
- ▶ 要素を追加するには、「追加」をタップします
- ▶ 新しい要素が追加されます

終了



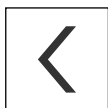
- ▶ ダイアログボックスを終了するには、「終了」をタップします

確定



- ▶ 操作を終了するには、「確定」をタップします

戻る



- ▶ メニュー構造の上位レベルに戻るには、「戻る」をタップします

6.4 POSITIP 8000 スイッチオン・オフ

6.4.1 POSITIP 8000 スイッチオン



装置を使用する前に、使用開始と調整のための手順を実行する必要があります。使用目的に応じて、追加の設定パラメータの設定が必要な場合があります。

詳細情報: "使用開始", 89 ページ

- ▶ 装置の電源スイッチをオンにします
電源スイッチは装置の背面にあります
- ▶ 装置が起動します。起動には少し時間がかかる場合があります
- ▶ 自動ユーザーログインが有効になっており、最終ユーザーとして **Operator** タイプのユーザーがログインしていた場合、「**手動モード**」メニューのユーザーインターフェースが表示されます
- ▶ 自動ユーザーログインが有効になっていない場合、「**ユーザーログイン**」メニューが表示されます
詳細情報: "ユーザーのログイン/ログアウト", 63 ページ

6.4.2 節電モード オン/オフ

装置を一時的に使用しない場合、節電モードをオンにしてください。そうすると、電源供給の中断なく、装置が非アクティブな状態に切り替わります。この状態では画面がオフになります。

節電モードをオンにする



- ▶ メインメニューで「**スイッチオフ**」をタップします



- ▶ 「**節電モード**」をタップします
- ▶ 画面がオフになります

節電モードをオフにする



- ▶ タッチスクリーンの任意の箇所をタッチします
- ▶ 下端に矢印が表示されます
- ▶ 矢印を上へドラッグします
- ▶ 画面が切り替わり、最後に表示したユーザーインターフェースが表示されます

6.4.3 POSITIP 8000 スイッチオフ

注意事項

オペレーティングシステムが破損するおそれがあります！

装置の電源が入った状態で電源を切り離すと、装置のオペレーティングシステムを破損するおそれがあります。

- ▶ 装置は、「**スイッチオフ**」メニューからシャットダウンすること
- ▶ スイッチが入っている状態で、装置を電源から切り離さないこと
- ▶ 必ず装置をシャットダウンしてから、電源スイッチをオフにすること



- ▶ メインメニューで「**スイッチオフ**」をタップします



- ▶ 「**シャットダウン**」をタップします
- ▶ オペレーティングシステムがシャットダウンします
- ▶ 画面に次のメッセージが表示されるまで待ちます：
デバイスのスイッチをオフにすることができます。
- ▶ 装置の電源スイッチをオフにします

6.5 ユーザーのログイン/ログアウト

「**ユーザーログイン**」メニューでユーザーとして装置にログインとログアウトを行います。

装置にログインできるユーザーは1人だけです。ログインしたユーザーが表示されます。新規ユーザーをログインするには、ログインしているユーザーをログアウトする必要があります。



本装置は、権限レベルを使用して、ユーザーによる包括的または限定された管理と操作を設定します。

6.5.1 ユーザーログイン



- ▶ メインメニューで「**ユーザーログイン**」をタップします
- ▶ ドロップダウンリストでユーザーを選択します
- ▶ 「**パスワード**」入力フィールドをタップします
- ▶ ユーザーのパスワードを入力します

ユーザー	デフォルトのパスワード	対象者
OEM	oem	セットアップエンジニア、 機械メーカー
Setup	setup	設定者、 システムコンフィギュレータ
Operator	operator	オペレータ

詳細情報: "クイックスタート用のログイン", 155 ページ

i パスワードがデフォルト設定と一致しない場合は、機械設置 / 調整業者 (**Setup**) または機械メーカー (**OEM**) にお問い合わせください。
パスワードを忘れた場合は、HEIDENHAIN のサービス窓口にお問い合わせください。



- ▶ 入力を「**RET**」で確定します
- ▶ 「**ログイン**」をタップします
- > ユーザーがログインされ、「**手動モード**」メニューが表示されます

詳細情報: "ユーザータイプに応じた対象者", 22 ページ

6.5.2 ユーザーのログアウト



- ▶ メインメニューで「**ユーザーログイン**」をタップします



- ▶ 「**ログアウト**」をタップします
- > ユーザーがログアウトします
- > 「**スイッチオフ**」を除き、メインメニューのすべての機能が無効になります
- > 装置は、ユーザーがログインすることによって、再度使用できるようになります

6.6 言語の設定

工場出荷状態では、ユーザーインターフェースの言語は英語です。ユーザーインターフェースは希望の言語に切り替えることができます。



- ▶ メインメニューで「設定」をタップします



- ▶ 「ユーザー」をタップします
- > ログインしているユーザーにはチェックマークが付いています
- ▶ ログインしているユーザーを選択します
- > ユーザー用に選択した言語が、「言語」ドロップダウンリストに、対応するフラグと共に表示されます
- ▶ 「言語」ドロップダウンリストで希望の言語のフラグを選択します
- > 選択した言語でユーザーインターフェースが表示されます

6.7 起動後にリファレンスマークの検索を実行する

i 装置の起動後にリファレンスマークの検索がオンになっていると、リファレンスマークの検索が終わるまで、装置のすべての機能が停止されます。
詳細情報: "原点 (エンコーダー)", 262 ページ

i EnDat インタフェースを持つシリアルエンコーダの場合、軸が自動的にリファレンス点復帰するため、リファレンスマーク検索は省略されます。

装置でリファレンスマーク検索がオンになっている場合、軸のリファレンスマークを通過するよう要求されます。

- ▶ ログイン後にアシスタントの指示に従います
- > リファレンスマーク検索に成功すると、原点復帰アイコンがもう点滅しません

詳細情報: "位置値表示の操作エレメント", 78 ページ

詳細情報: "リファレンスマーク検索をオンにする", 114 ページ

6.8 ユーザーインターフェース

i この装置は、バージョンおよび装備をさまざまに変更して入手できます。ユーザーインターフェースおよび機能範囲は、バージョンおよび装備に応じて異なることがあります。

6.8.1 スイッチオン後のユーザーインターフェース

工場出荷状態のユーザーインターフェース

図のユーザーインターフェースは装置の工場出荷状態を示しています。

このユーザーインターフェースは、装置を工場出荷時設定にリセットした後も表示されます。

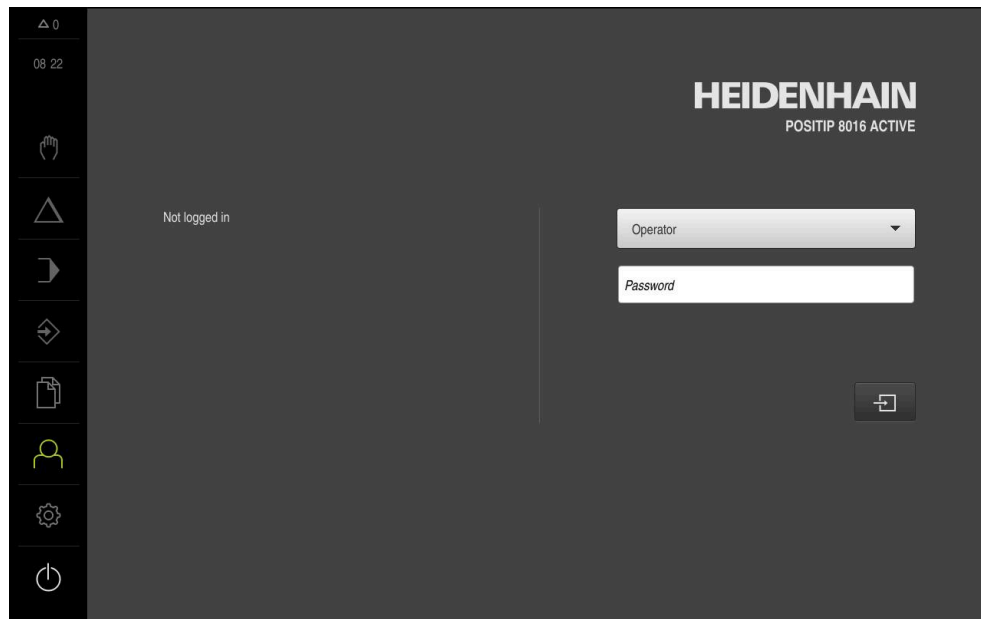


図 13: 装置の工場出荷状態でのユーザーインターフェース

起動後のユーザーインターフェース

最後に、**Operator** タイプのユーザーが、有効な自動ユーザーログインによってログインしていた場合、起動後に、「**手動モード**」メニューが表示されます。

詳細情報: "「手動モード」メニュー", 69 ページ

自動ユーザーログインが無効になっている場合、「**ユーザーログイン**」メニューが表示されます。

詳細情報: "メニュー「ユーザーログイン」", 76 ページ

6.8.2 ユーザーインターフェースのメインメニュー

ユーザーインターフェース (手動モード)

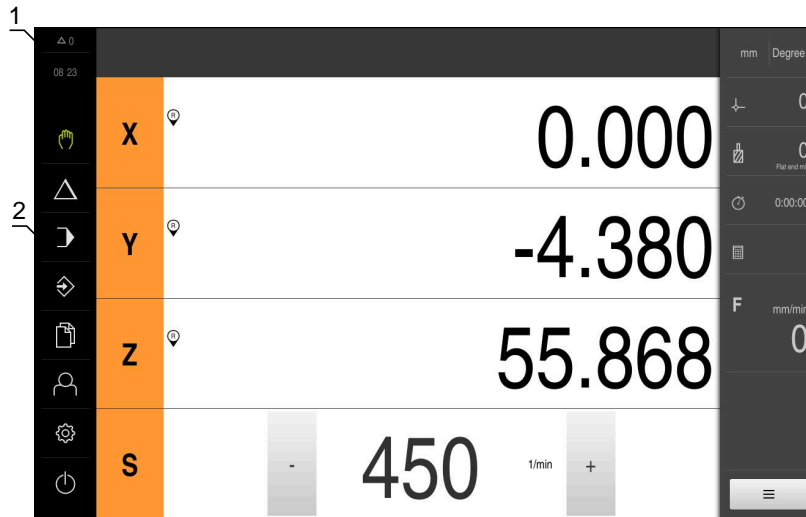







図 14: ユーザーインターフェース (手動モード)

- 1 時刻と閉じられていないメッセージの数を表示するメッセージ表示エリア
- 2 操作エレメントを示すメインメニュー

メインメニューの操作エレメント

操作エレメント	機能
	メッセージ すべてのメッセージの一覧表示と閉じられていないメッセージ数の表示 詳細情報: "メッセージ", 85 ページ
	手動モード 機械軸の手動位置決め 詳細情報: "「手動モード」メニュー", 69 ページ
	MDI モード 希望する軸動作の直接入力 (Manual Data Input) ; 残存距離の算出および表示 詳細情報: "「MDI モード」メニュー", 70 ページ
	プログラムラン 操作ガイダンスによる、あらかじめ作成したプログラムの実行 詳細情報: "プログラムランメニュー", 72 ページ
	プログラミング 個々のプログラムの作成および管理 詳細情報: "プログラミングメニュー", 73 ページ
	ファイルマネージャ 装置で使用できるファイルの管理 詳細情報: "メニュー「ファイル管理」", 75 ページ

操作エレメント	機能
	<p>ユーザーのログイン ユーザーのログイン/ログアウト 詳細情報: "メニュー「ユーザーログイン」", 76 ページ</p>
	<div style="border: 1px solid black; padding: 5px;"> <p> ユーザーが拡張された権限 (ユーザータイプ Setup または OEM) でログインしている場合、歯車アイコンが表示されます。</p> </div>
	<p>設定 装置の設定 (ユーザーの調整、センサーの設定、ファームウェアの更新など) 詳細情報: "メニュー「設定」", 77 ページ</p>
	<p>スイッチオフ オペレーティングシステムのシャットダウンまたは節電モードのオン 詳細情報: "「スイッチオフ」メニュー", 78 ページ</p>

6.8.3 「手動モード」メニュー

呼出し



- ▶ メインメニューで「手動モード」をタップします
- > 手動モード用のユーザーインターフェースが表示されます

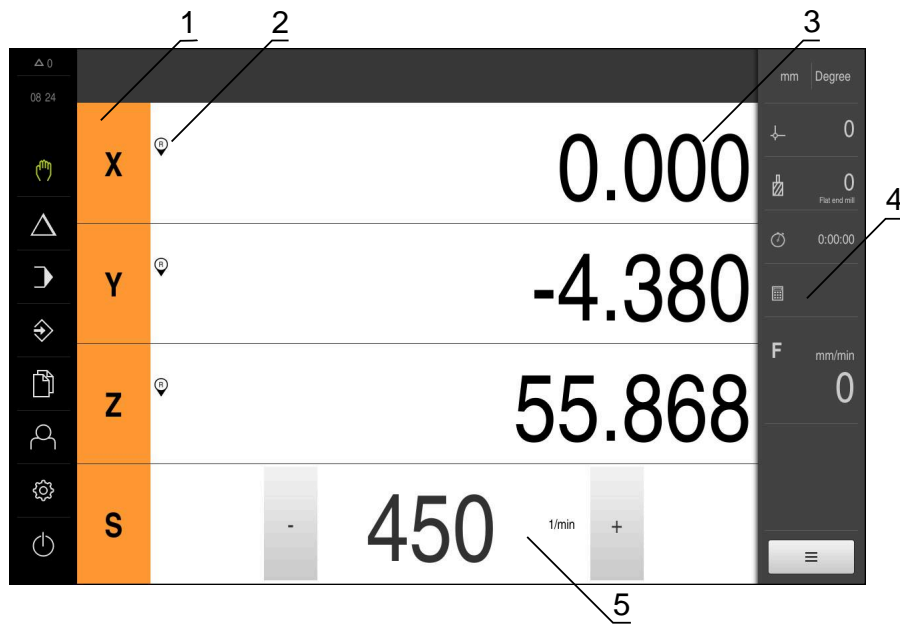


図 15: 「手動モード」メニュー

- 1 軸ボタン
- 2 リファレンス
- 3 ポジション表示
- 4 ステータスバー
- 5 スピンドル回転数 (工作機械)

「手動モード」メニューは、作業エリアに機械軸で測定した位置値を表示します。

ステータスバーには、追加機能が提供されます。

詳細情報: "手動モード", 171 ページ

6.8.4 「MDI モード」メニュー

呼出し



- ▶ メインメニューで「MDI モード」をタップします
- > MDI モード用のユーザーインターフェースが表示されます

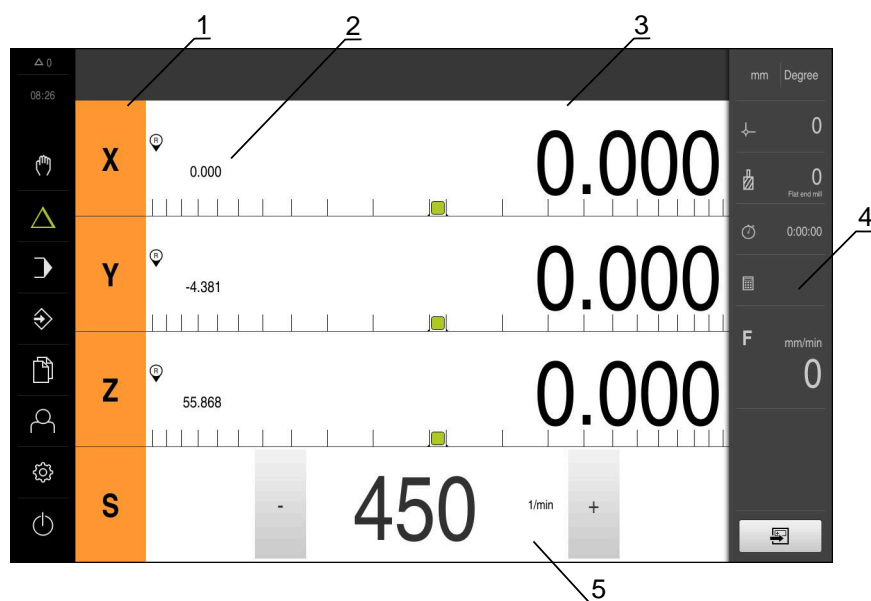


図 16: 「MDI モード」メニュー

- 1 軸ボタン
- 2 現在位置
- 3 残り距離
- 4 ステータスバー
- 5 スピンドル回転数 (工作機械)

「MDIブロック」ダイアログボックス



▶ メインメニューで「MDI モード」をタップします



▶ ステータスバーの「作成」をタップします
 > MDI モード用のユーザーインターフェースが表示されます

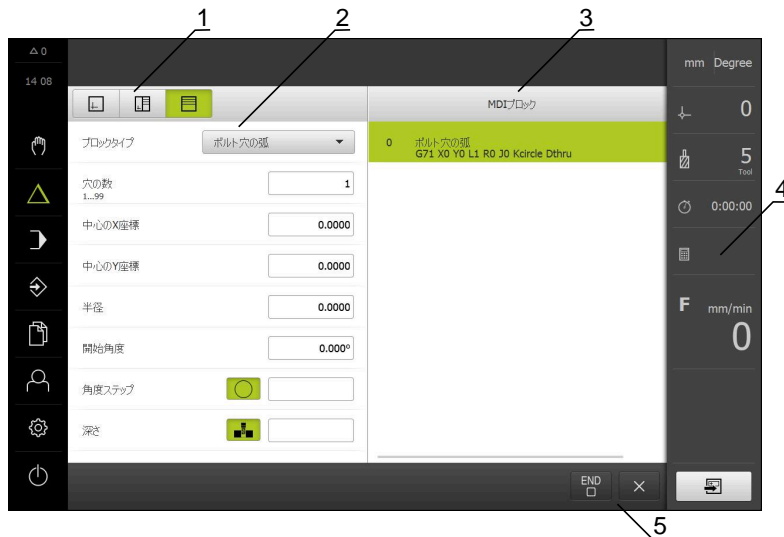


図 17: 「MDIブロック」ダイアログボックス

- 1 ビューバー
- 2 ブロックパラメータ
- 3 MDI データレコード
- 4 ステータスバー
- 5 ブロック工具

「MDI モード」メニューでは、希望する軸動作を直接指定できます (Manual Data Input)。その際、目標点までの距離を設定すると、残存距離が算出されて表示されます。

ステータスバーには、追加の測定値と機能が提供されます。

詳細情報: "MDI モード", 185 ページ

6.8.5 プログラムランメニュー

呼出し



- ▶ メインメニューで「プログラムラン」をタップします
- ▶ プログラムラン用のユーザーインターフェースが表示されます



図 18: 「プログラムラン」メニュー

- 1 ビューバー
- 2 ステータスバー
- 3 プログラム制御
- 4 スピンドル回転数 (工作機械)
- 5 プログラム管理

「プログラムラン」メニューにより、あらかじめプログラミングモードで作成したプログラムを実行します。実行する間、アシスタントが個々のプログラムステップをガイドします。

「プログラムラン」メニューでシミュレーションウィンドウを表示して、選択したブロックを視覚化することができます。

ステータスバーには、追加の測定値と機能が提供されます。

詳細情報: "プログラムラン", 199 ページ

6.8.6 プログラミングメニュー

呼出し



- ▶ メインメニューで「プログラミング」をタップします
- > プログラミング用のユーザーインターフェースが表示されます



ステータスバーとオプションの OEM バーは、「プログラミング」メニューでは使用できません。



図 19: 「プログラミング」メニュー

- 1 ビューバー
- 2 ツールバー
- 3 プログラム管理

オプションのシミュレーションウィンドウで、選択したブロックを視覚化することができます。

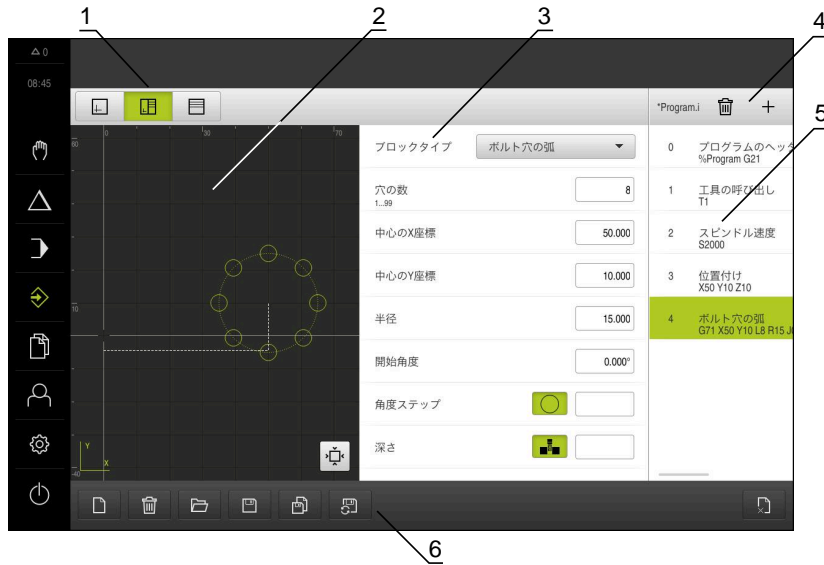


図 20: シミュレーションウィンドウが開いている「プログラミング」メニュー

- 1 ビューバー
- 2 シミュレーションウィンドウ (オプション)
- 3 セットパラメータ
- 4 ツールバー
- 5 プログラムブロック
- 6 プログラム管理

「プログラミング」メニューで、プログラムの作成と管理ができます。そのためには、個々の加工ステップまたは加工パターンをブロックとして定義します。連続する複数のブロックが1つのプログラムを形成します。

詳細情報: "プログラミング", 207 ページ

6.8.7 メニュー「ファイル管理」

呼出し



- ▶ メインメニューで「**ファイルマネージャ**」をタップします
- ▶ ファイルマネージャのユーザーインターフェースが表示されます

概略説明

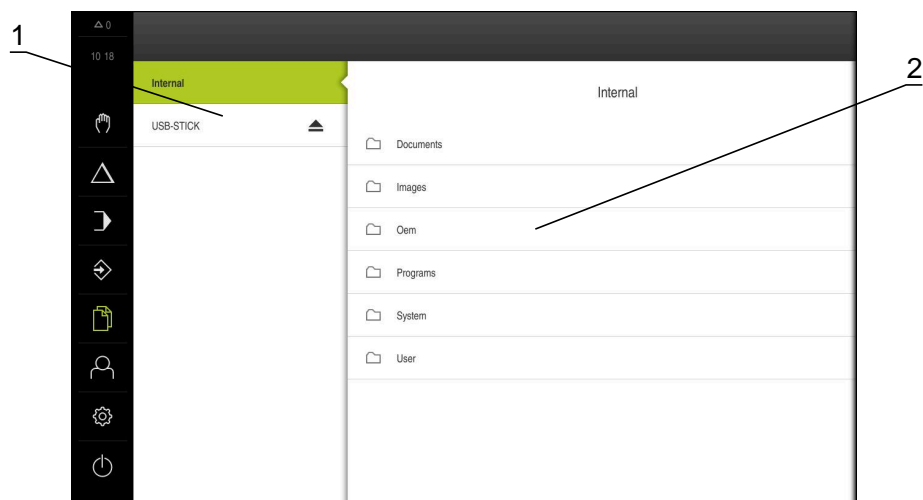


図 21: 「ファイルマネージャ」メニュー

- 1 使用可能な保存場所のリスト
- 2 選択した保存場所のフォルダのリスト

ファイル管理メニューには、制御のメモリに保存されているファイルの一覧が表示されます。

場合によっては接続された USB メモリー (FAT32 形式) および使用可能なネットワークドライブが、保存場所のリストに表示されます。USB メモリーおよびネットワークドライブは、名前またはドライブ名で表示されます。

詳細情報: "ファイルマネージャ", 223 ページ

6.8.8 メニュー「ユーザーログイン」

呼出し



- ▶ メインメニューで「ユーザーログイン」をタップします
- ユーザーログイン/ログアウト用のユーザーインターフェースが表示されます

概略説明

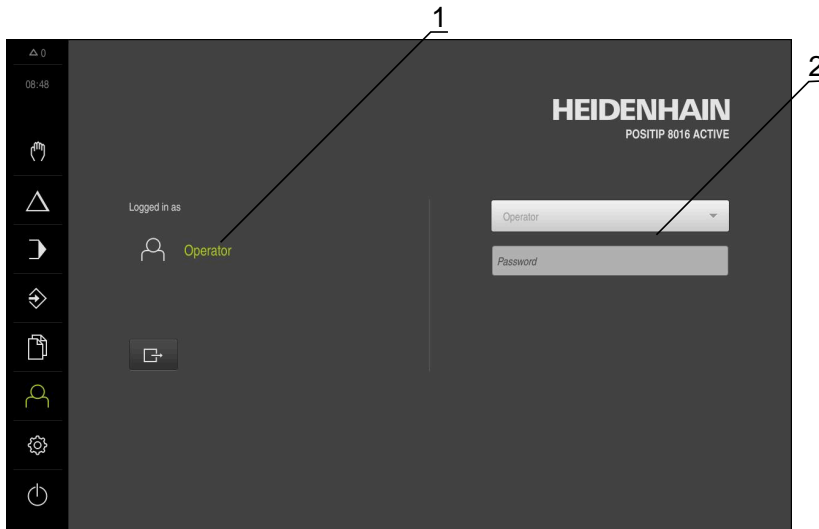


図 22: 「ユーザーログイン」メニュー

- 1 ログインユーザーの表示
- 2 ユーザーのログイン

「ユーザーログイン」メニューの左の列に、ログインしたユーザーが表示されます。新しいユーザーのログインは、右の列に表示されます。

別のユーザーをログインするには、ログインしているユーザーをログアウトする必要があります。

詳細情報: "ユーザーのログイン/ログアウト", 63 ページ

6.8.9 メニュー「設定」

呼出し



- ▶ メインメニューで「設定」をタップします
- > 装置設定用のユーザーインターフェースが表示されます

概略説明



図 23: 「設定」メニュー

- 1 設定オプションのリスト
- 2 設定パラメータのリスト

「設定」メニューには、装置を設定するためのすべてのオプションが表示されます。設定パラメータで、装置を使用場所のニーズに合わせて調整します。

詳細情報: "設定", 231 ページ



本装置は、権限レベルを使用して、ユーザーによる包括的または限定された管理と操作を設定します。

6.8.10 「スイッチオフ」メニュー

呼出し



- ▶ メインメニューで「**スイッチオフ**」をタップします
- ▶ オペレーティングシステムのシャットダウン、節電モードの有効化、クリーニングモードの有効化のための操作エリメントが表示されます

概略説明

「**スイッチオフ**」メニューには、次のオプションが表示されます。

操作エリメント	機能
	シャットダウン オペレーティングシステムがシャットダウンします
	節電モード 画面がオフになり、オペレーティングシステムが節電モードになります
	クリーニングモード 画面がオフになり、オペレーティングシステムはそのまま進行します

詳細情報: "POSITIP 8000 スイッチオン・オフ", 62 ページ





詳細情報: "画面の清掃", 294 ページ

6.9 位置値表示

位置値表示には、軸の位置や、設定されている軸の付加情報が表示されます。

6.9.1 位置値表示の操作エリメント

記号	意味
	軸ボタン 軸ボタンの機能 : <ul style="list-style-type: none"> ■ 軸ボタンをタップ : 位置値の入力フィールド (手動モード) または「MDIブロック」ダイアログボックス (MDIモード) が開く ■ 軸ボタンをホールド : 現在の位置がデータムに設定される ■ 軸ボタンを右にドラッグ : その軸で使用できる機能がある場合はメニューが開く
	リファレンスマーク検索が正常に実行されました
	リファレンスマーク検索が実行されなかったか、リファレンスマークが認識されませんでした
	選択されているスピンドルのギア 詳細情報: "スピンドルのギアの設定", 80 ページ
	選択されているギアでは指定のスピンドル回転数に達しません ▶ より高いギアを選択してください

記号	意味
	選択されているギアでは指定のスピンドル回転数に達しません ▶ より低いギアを選択してください
	MDI モードとプログラムランでは、軸にスケーリングが適用されます 詳細情報: "クイックアクセスメニューで設定を調整する", 81 ページ
	軸の調整中です
1250 <small>rpm</small>	スピンドルの実際回転数
 1250 <small>rpm</small>	スピンドル回転数の制御用の入力フィールド 詳細情報: "スピンドル回転数の設定", 79 ページ

6.9.2 位置値表示の機能

スピンドル回転数の設定

接続された工作機械の設定に応じて、スピンドル回転数を制御できます。

- ▶ 必要に応じてスピンドル回転数の表示から入力フィールドに切り替えるには、表示を右へドラッグします
 - ▶ 「スピンドル回転数」入力フィールドが表示されます
 - ▶ 「+」または「-」をタップあるいはホールドして、スピンドル回転数を希望の値に設定します
- あるいは
- ▶ 「スピンドル回転数」入力フィールドをタップします
 - ▶ 希望する値を入力します
 - ▶ 「RET」で入力を確定します
 - ▶ 入力されたスピンドル回転数が目標値として適用され、制御されます
 - ▶ スピンドル回転数の表示に戻るには、入力フィールドを左へドラッグします



「スピンドル回転数」入力フィールドに 3 秒間入力がない場合、装置は現在のスピンドル回転数の表示に戻ります。

スピンドルのギアの設定

お使いの工作機械がギアスピンドルを使用している場合、使用するギアを選択することができます。



ギアを選択は、外部信号で制御することも可能です。

詳細情報: "スピンドル軸 S", 274 ページ



▶ 作業エリアで軸ボタン「S」を右にドラッグします



▶ 「ギア」をタップします

▶ 「ギアステージを設定」ダイアログボックスが表示されます

▶ 希望するギアをタップします



▶ 「確定」をタップします

▶ 選択したギアが新しい値として適用されます

▶ 軸ボタン「S」を左にドラッグします



▶ 選択したギアのアイコンが軸ボタン「S」の隣に表示されます



選択したギアでは希望のスピンドル回転数に達しない場合は、ギアのアイコンが点滅し、上矢印 (より高いギア) または下矢印 (より低いギア) が表示されます。

6.10 ステータスバー

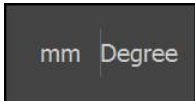






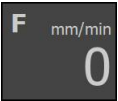



ステータスバーとオプションの OEM バーは、「プログラミング」メニューでは使用できません。

ステータスバーには、送り速度および走査速度が表示されます。さらに、ステータスバーの操作エレメントにより、基準点表および工具表、ならびに補助プログラムのストップウォッチや電卓に直接アクセスできます。

6.10.1 ステータスバーの操作エレメント


ステータスバーでは、以下の操作エレメントを使用できます。

操作エレメント	機能
	クイックアクセスメニュー リニア値と角度値の単位の設定、スケーリングの設定： タップするとクイックアクセスメニューが開きます 詳細情報: "クイックアクセスメニューで設定を調整する", 81 ページ
	基準点テーブル 現在の基準点表の表示；タップすると基準点表が開きます 詳細情報: "プリセット表の作成", 147 ページ
	工具表 現在の工具表の表示；タップすると工具表が開きます 詳細情報: "工具表の作成", 145 ページ

操作エレメント	機能
	ストップウォッチ スタート/ストップ機能のある時間表示 (h:mm:ss 形式) 詳細情報: "ストップウォッチ", 82 ページ
	計算機 主要な数学関数を含む計算機および回転数計算機 詳細情報: "計算機", 82 ページ
	送り速度 最速のリニア軸の現在送り速度の表示 すべてのリニア軸が停止すると、最速の回転軸の送り速度が表示されます 手動モードおよび MDI の操作モードでは、送り速度値を設定できます。タップすると、送り速度メニューが開きます
	Override 最速のリニア軸の変更された走査速度の表示。 すべてのリニア軸が停止すると、最速の回転軸の変更された走査速度が表示されます 変更は NC 制御工作機械の外部調整器により行われます
	追加機能 手動モードの追加機能 詳細情報: "手動モードの追加機能", 83 ページ
	MDIブロック MDIモードでの加工ブロックの生成

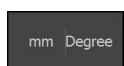
6.10.2 クイックアクセスメニューで設定を調整する

クイックアクセスメニューで次の設定を調整できます：

 クイックアクセスメニュー内の設定の各使用可能性は、ログインしたユーザーによって異なります。

- リニア値の単位 (ミリメートル または **インチ**)
- 角度値の単位 (**放射**、**度(10進数)** または **度-分-秒**)
- **MDI ブロック** または **プログラムブロック** の処理時に指定の位置に掛け合わせる **スケーリング係数**
- **手動モード** および **MDI の操作モード** における軸の送り速度値

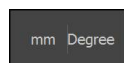
単位の設定



- ▶ ステータスバーの「**クイックアクセスメニュー**」をタップします
- ▶ 希望の「**線形値の単位**」を選択します
- ▶ 希望の「**角度値の単位**」を選択します
- ▶ クイックアクセスメニューを終了するには、「**終了**」をタップします
- ▶ 選択した単位が「**クイックアクセスメニュー**」に表示されます

スケーリング係数 有効化

スケーリング係数は、MDIブロックまたはプログラムブロックの処理時にブロックで指定されている位置に掛け合わされます。これにより、MDIブロックまたはプログラムブロックを、ブロックに変更を加えることなく1つまたは複数の軸でミラーリングまたはスケーリングすることができます。



- ▶ ステータスバーの「クイックアクセスメニュー」をタップします
- ▶ 希望の設定に移動するには、ビューを左にドラッグします
- ▶ スケーリング係数を「ON/OFF」スライドスイッチで有効にします。
- ▶ 各軸に対して希望のスケーリング係数を入力します
- ▶ 各入力値を「RET」で確定します
- ▶ クイックアクセスメニューを終了するには、「終了」をタップします



- > スケーリング係数≠1が有効な場合、位置値表示に該当するアイコンが表示されます

6.10.3 ストップウォッチ

加工時間等々を測定するために、ステータスバーにはストップウォッチがあります。h:mm:ss形式の時間表示は、普通のストップウォッチと同じ原則に従い、経過時間を計ります。

操作エレメント	機能
	スタート 時間測定を開始するか、または 中断 後に時間測定を継続します
	中断 時間測定を中断します
	停止 時間測定を停止して 0:00:00 にリセットします

6.10.4 計算機

計算のために、ステータスバーには計算機があります。数値の入力には、普通の計算機同様にテンキーを使用します。

計算機	機能
標準	主要な数学関数を備えています
速度計算機能	<ul style="list-style-type: none"> ▶ 所定のフィールドに直径 (mm)と切削速度 (m/min)を入力します > 回転数が自動的に計算されます

6.10.5 送り速度値の設定

送り速度値の設定

「手動モード」および「MDI モード」の操作モードでは、「送り速度」ダイアログボックスで送り速度値を設定できます。



- ▶ ステータスバーの「送り速度」をタップします
- ▶ 「送り速度」ダイアログボックスが開きます
- ▶ 該当する入力フィールドに送り速度値を入力します
 - リニア軸：入力フィールド「mm/min」
 - 回転軸：入力フィールド「°/min」
- ▶ ダイアログボックスを終了するには、「終了」をタップします
- ▶ 入力した送り速度値で軸が移動します



6.10.6 手動モードの追加機能



- ▶ 追加機能呼び出すには、ステータスバーの「追加機能」をタップします

以下の操作エレメントを使用できます。

操作エレメント	機能
	原点 リファレンスマークの検索を開始する 詳細情報: "リファレンスマーク検索をオンにする", 114 ページ
	プロービング ワークのエッジをプロービング 詳細情報: "基準点の定義", 174 ページ
	プロービング ワークの中心線を指定 詳細情報: "基準点の定義", 174 ページ
	プロービング 円形 (穴またはシリンダ) の中心点を指定 詳細情報: "基準点の定義", 174 ページ

6.11 OEMバー





ステータスバーとオプションの OEM バーは、「プログラミング」メニューでは使用できません。

オプションの OEM バーを使うと、設定に応じて、接続された工作機械の機能を制御すること。

6.11.1 OEMメニューの操作エレメント

i OEM バーで使用できる操作エレメントは、装置および接続された工作機械の設定に応じます。
詳細情報: "OEMメニュー の設定", 117 ページ

OEMメニューでは、典型的には以下の操作エレメントを使用できます。

操作エレメント	機能
	ロゴ 設定された OEM ロゴを表示します
	スピンドル速度 スピンドル回転数の 1 つまたは複数の初期値を示します 詳細情報: "スピンドル回転数の目標値の設定", 119 ページ


6.11.2 OEMメニューの機能呼び出す

i OEM バーで使用できる操作エレメントは、装置および接続された工作機械の設定に応じます。
詳細情報: "OEMメニュー の設定", 117 ページ



OEM バーの操作エレメントを用いて、スピンドルの機能など、特殊機能を制御できます。

詳細情報: "特殊機能の設定", 121 ページ

スピンドル回転数の設定

- 
- ▶ OEM バーで、「**スピンドル速度**」フィールドをタップします
 - ▶ スピンドルに負荷がかかっていない場合に、接続された工作機械の選択されたスピンドル回転数に達する電圧値が設定されます

スピンドル回転数のプログラミング

- 
- ▶ 「+」または「-」をタップまたはホールドして、スピンドルを希望の回転数にします
- 
- ▶ OEM バーで、「**スピンドル速度**」フィールドをホールドします
 - ▶ フィールドの背景色が緑色で表示されます
 - ▶ 現在のスピンドル回転数が、公称値として適用され、「**スピンドル速度**」フィールドに表示されます

6.12 メッセージと音声フィードバック

6.12.1 メッセージ

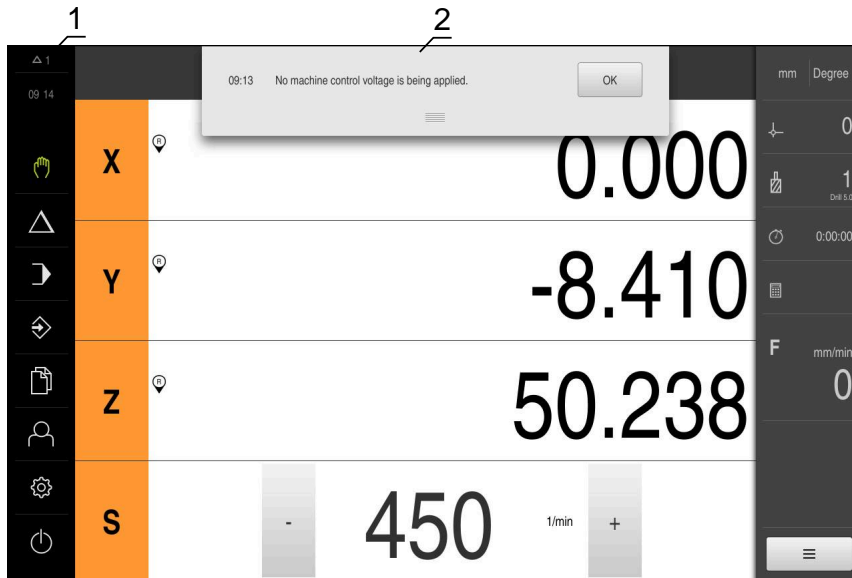


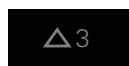
図 24: 作業エリアでのメッセージの表示

- 1 メッセージ表示エリア
- 2 メッセージのリスト

作業エリアの上縁部に、たとえば、操作エラー、終了していないプロセスが原因でメッセージが表示されることがあります。

これらのメッセージは、メッセージの原因の発生により、または画面の左上の「メッセージ」表示エリアをタップすることにより表示されます。

メッセージの呼出し



- ▶ 「メッセージ」をタップします
- メッセージのリストが表示されます

表示エリアの調整



- ▶ メッセージの表示エリアを拡大するには、**ドラッグポイント**を下にドラッグします
- ▶ メッセージの表示エリアを縮小するには、**ドラッグポイント**を上ドラッグします
- ▶ 表示エリアを閉じるには、**ドラッグポイント**を上方向に画面の外に向かってドラッグします
- 閉じられていないメッセージの数が「メッセージ」に表示されます

メッセージの終了

メッセージの内容によっては、以下の操作エレメントを使ってメッセージを閉じることができます。



- ▶ 通知が目的であるメッセージを閉じるには、「**終了**」をタップします
- > メッセージは表示されなくなります

あるいは

- ▶ アプリケーションに作用する可能性があるメッセージを閉じるには、「**OK**」をタップします
- > メッセージがアプリケーションによって考慮されます
- > メッセージは表示されなくなります

6.12.2 アシスタント

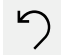






図 25: アシスタントによる動作手順のサポート

1 アシスタント (例)

アシスタントは、動作手順およびプログラムの実行時、または学習プロセスの実施時にユーザーをサポートします。

アシスタントの、以下の操作エレメントが、動作手順やプロセスに応じて表示されます。

- 
 - ▶ 直前の作業手順に戻る、またはプロセスを繰り返すには、「**元に戻す**」をタップします
- 
 - ▶ 表示された作業手順を確定するには、「**承認**」をタップします
 - ▶ アシスタントは次の手順にジャンプするか、プロセスを終了します
- 
 - ▶ 次の表示に切り替えるには、「**次へ**」をタップします
- 
 - ▶ その前の表示に切り替えるには、「**前へ**」をタップします
- 
 - ▶ アシスタントを終了するには、「**終了**」をタップします

6.12.3 音声フィードバック

本装置は、操作、終了したプロセスまたはエラーを知らせるための音声フィードバックを提供します。

利用可能な音声は、テーマ分野別にまとめられています。1つのテーマ分野内でも音声異なります。

音声フィードバックの設定は、「**設定**」メニューで確定できます。

詳細情報: "音", 237 ページ

7

使用開始

7.1 概観

この章には、装置の使用開始に関する情報がすべて記載されています。

使用開始の際には、機械メーカーの試運転エンジニア (OEM) が、各工作機械での使用に備えて装置を設定します。

設定は、後で工場出荷時設定に戻すことができます。

詳細情報: "リセット", 283 ページ



以下で説明する操作を実行する前に、"操作の概要" の章をよく読んで理解してください。

詳細情報: "操作の概要", 57 ページ



以下の作業は必ず専門担当者に依頼してください。

詳細情報: "作業担当者の資格", 28 ページ

7.2 使用開始のためのログイン

7.2.1 ユーザーのログイン

装置の使用を開始するには、「OEM」ユーザーがログインします。



- ▶ メインメニューで「ユーザーログイン」をタップします
- ▶ 必要に応じて、ログインしているユーザーをログアウトします
- ▶ 「OEM」ユーザーを選択します
- ▶ 「パスワード」入力フィールドをタップします
- ▶ パスワード「oem」を入力します



パスワードがデフォルト設定と一致しない場合は、機械設置 / 調整業者 (Setup) または機械メーカー (OEM) にお問い合わせください。

パスワードを忘れた場合は、HEIDENHAIN のサービス窓口にお問い合わせください。



- ▶ 「RET」で入力を確定します
- ▶ 「ログイン」をタップします
- > ユーザーがログインします
- > 「手動モード」操作モードが開きます

7.2.2 起動後にリファレンスマークの検索を実行する



装置の起動後にリファレンスマークの検索がオンになっていると、リファレンスマークの検索が終わるまで、装置のすべての機能が停止されます。

詳細情報: "原点 (エンコーダー)", 262 ページ



EnDat インタフェースを持つシリアルエンコーダの場合、軸が自動的にリファレンス点復帰するため、リファレンスマーク検索は省略されます。

装置でリファレンスマーク検索がオンになっている場合、軸のリファレンスマークを通過するよう要求されます。

- ▶ ログイン後にアシスタントの指示に従います
- ▶ リファレンスマーク検索に成功すると、原点復帰アイコンがもう点滅しません

詳細情報: "位置値表示の操作エレメント", 78 ページ

詳細情報: "リファレンスマーク検索をオンにする", 114 ページ

7.2.3 言語の設定

工場出荷状態では、ユーザーインターフェースの言語は英語です。ユーザーインターフェースは希望の言語に切り替えることができます。



- ▶ メインメニューで「設定」をタップします



- ▶ 「ユーザー」をタップします
- ▶ ログインしているユーザーにはチェックマークが付いています
- ▶ ログインしているユーザーを選択します
- ▶ ユーザー用に選択した言語が、「言語」ドロップダウンリストに、対応するフラグと共に表示されます
- ▶ 「言語」ドロップダウンリストで希望の言語のフラグを選択します
- ▶ 選択した言語でユーザーインターフェースが表示されます

7.2.4 パスワードの変更

設定の悪用を防止するためには、パスワードを変更する必要があります。
パスワードは秘密にして、人に知られないようにしてください。



- ▶ メインメニューで「設定」をタップします



- ▶ 「ユーザー」をタップします
- ▶ ログインしているユーザーにはチェックマークが付いています
- ▶ ログインしたユーザーを選択します
- ▶ 「パスワード」をタップします
- ▶ 現在のパスワードを入力します
- ▶ 「RET」で入力を確定します
- ▶ 新しいパスワードを入力し、パスワードの入力を繰り返します
- ▶ 「RET」で入力を確定します
- ▶ 「OK」をタップします
- ▶ 「OK」でメッセージを終了します
- ▶ 新しいパスワードは次のログイン時に使用できます

7.3 個別手順 使用開始



使用開始のための以下の個別手順には、決められた順序があります。

- ▶ 本装置を正しく使用開始するためには、記載されている順序で動作手順を実行します

条件：「OEM」タイプのユーザーとしてログインしていること(参照 "使用開始のためのログイン", 90 ページ)。

アプリケーションを選択する

- 応用例の選択

基本設定

- ソフトウェアオプションの有効化
- 日時の設定
- 単位の設定

タッチプローブの設定

- タッチプローブの設定

軸の設定

- | | |
|---|---|
| <p>EnDat インタフェースの場合：</p> <ul style="list-style-type: none"> ■ EnDat インタフェースを持つエンコーダに対して軸を設定する ■ 誤差補正の実行 ■ 1回転あたりの目盛線本数の算出 | <p>1 V_{PP} または 11 μA_{PP} インタフェースの場合：</p> <ul style="list-style-type: none"> ■ リファレンスマーク検索をオンにする ■ 軸を 1 V_{PP} または 11 μA_{PP} インタフェースを持つエンコーダに対して設定する ■ 誤差補正の実行 ■ 1回転あたりの目盛線本数の算出 |
|---|---|

- スピンドル軸の設定
- 「軸 + NC」の設定
- 軸の連結

M 機能の設定

- 標準 M 機能
- メーカー独自の M 機能

OEM エリア

- 文書の追加
- スタート画面の追加
- OEMメニュー の設定
- 表示の調整
- エラーメッセージの調整
- OEM固有のフォルダおよびファイルをバックアップ
- スクリーンショット用に装置を設定する

データのバックアップ

- バックアップ設定
- ユーザーファイルをバックアップ

注意事項

設定データが消失または破損するおそれがあります。

装置がスイッチオンの状態で装置を電源から外すと、設定データが失われるか損なわれるおそれがあります。

- ▶ 設定データのバックアップを作成し、復元用に保存してください

7.4 応用例の選択

装置の使用を開始するときに、標準アプリケーションの「ミリング加工」および「旋盤」を選択できます。

工場出荷時の装置では、「ミリング加工」が選択されています。



旋盤のアプリケーションには、別途説明書が用意されています。
この説明書は、HEIDENHAIN ウェブサイトにあります
www.heidenhain.de/documentation



装置の使用方法を切り替えると、軸の設定がすべてリセットされます。



- ▶ メインメニューで「設定」をタップします



- ▶ 「サービス」をタップします
- ▶ 次の項目を順番に開きます。
 - OEMエリア
 - 設定

7.5 基本設定

7.5.1 ソフトウェアオプションの有効化

ライセンスキーを使用して、装置の追加ソフトウェアオプションを有効にします。



有効にしたソフトウェアオプションは、一覧ページで確認できます。
詳細情報: "ソフトウェアオプションの確認", 97 ページ

ライセンスキーの請求

ライセンスキーは、次の方法で請求できます。

- ライセンスキー申請に必要なデバイス情報を収集します
- ライセンスキー申請の作成

ライセンスキー申請に必要なデバイス情報を収集します



- ▶ メインメニューで「設定」をタップします



- ▶ 「一般事項」をタップします
- ▶ 「デバイス情報」をタップします
- ▶ デバイス情報の一覧が表示されます
- ▶ 製品名、部品番号、ID番号、シリアル番号、ファームウェアバージョンが表示されます
- ▶ HEIDENHAIN のサービス窓口に連絡し、表示されたデバイス情報を申告し、装置のライセンスキーを請求します
- ▶ ライセンスキーとライセンスファイルが生成され、電子メールで届きます

ライセンスキー申請の作成



- ▶ メインメニューで「設定」をタップします



- ▶ 「サービス」をタップします
- ▶ 「ソフトウェアオプション」をタップします
- ▶ 有料のソフトウェアオプションをリクエストするには、「リクエストオプション」をタップします
- ▶ 無料のテストオプションをリクエストするには、「トライアルオプションのリクエスト」をタップします
- ▶ 希望のソフトウェアオプションを選択するには、該当するチェックマークをタップします



- ▶ 入力内容を取り消すには、該当するソフトウェアオプションのチェックマークをタップします

- ▶ 「リクエストの作成」をタップします
- ▶ ダイアログボックスでライセンス申請の保存場所を選択します
- ▶ 適切なファイル名を入力します
- ▶ 「RET」で入力を確定します
- ▶ 「別名で保存」をタップします
- ▶ ライセンス申請が生成され、選択したフォルダに保存されます
- ▶ 装置上にライセンス申請がある場合は、接続した USB メモリー (FAT32 形式) またはネットワークドライブにそのファイルを移動させます
詳細情報: "ファイルの移動", 226 ページ
- ▶ ハイデンハインのサービス窓口へ連絡し、ライセンス申請を送付し、装置のライセンスキーを請求します
- ▶ ライセンスキーとライセンスファイルが生成され、電子メールで届きます

ライセンスキーの有効化

ライセンスキーは、次の方法で有効にすることができます。

- 受け取ったライセンスファイルを使って、ライセンスキーを装置に読み込みます
- ライセンスキーを手動で装置に入力します

ライセンスファイルからのライセンスキーの読み込み



- ▶ メインメニューで「設定」をタップします



- ▶ 「サービス」をタップします
- ▶ 次の項目を順番に開きます。
 - ソフトウェアオプション
 - アクティブ化オプション
- ▶ 「ライセンスファイルの読み込み」をタップします
- ▶ ファイルシステム、USB メモリー、ネットワークドライブ上にあるライセンスファイルを選択します
- ▶ 「選択」で選択を確定します
- ▶ 「OK」をタップします
- > ライセンスキーが有効になります
- ▶ 「OK」をタップします
- > ソフトウェアオプションの種類によっては、再起動が必要になることがあります
- ▶ 「OK」で再起動を確定します
- > ソフトウェアオプションが有効になります

ライセンスキーの手動入力



- ▶ メインメニューで「設定」をタップします



- ▶ 「サービス」をタップします
- ▶ 次の項目を順番に開きます。
 - ソフトウェアオプション
 - アクティブ化オプション
- ▶ 「ライセンスキー」入力フィールドにライセンスキーを入力します
- ▶ 「RET」で入力を確定します
- ▶ 「OK」をタップします
- > ライセンスキーが有効になります
- ▶ 「OK」をタップします
- > ソフトウェアオプションの種類によっては、再起動が必要になることがあります
- ▶ 「OK」で再起動を確定します
- > ソフトウェアオプションが有効になります

ソフトウェアオプションの確認

一覧ページで、装置に対して有効になっているソフトウェアオプションを確認できます。



- ▶ メインメニューで「設定」をタップします



- ▶ 「サービス」をタップします
- ▶ 次の項目を順番に開きます。
 - ソフトウェアオプション
 - 概要
- ▶ 有効なソフトウェアオプションのリストが表示されます

7.5.2 日時の設定



- ▶ メインメニューで「設定」をタップします



- ▶ 「一般事項」をタップします
- ▶ 「日時」をタップします
- ▶ 設定した値が、年、月、日、時間、分の形式で表示されます
- ▶ 中央の行で日時を設定するには、列を上または下にドラッグします
- ▶ 「設定」をタップして確定します
- ▶ リストから希望の日付のフォーマットを選択します。
 - MM-DD-YYYY : 月日年
 - DD-MM-YYYY : 日月年
 - YYYY-MM-DD : 年月日

詳細情報: "日時", 238 ページ

7.5.3 単位の設定

単位、丸め方および小数位に関するさまざまなパラメータを設定できます。



- ▶ メインメニューで「設定」をタップします



- ▶ 「一般事項」をタップします
- ▶ 「Units」をタップします
- ▶ 単位を設定するには、該当するドロップダウンリストをタップし、単位を選択します
- ▶ 丸め方を設定するには、該当するドロップダウンリストをタップし、丸め方を選択します
- ▶ 表示する小数位の数を設定するには、「-」または「+」をタップします

詳細情報: "Units", 238 ページ

7.6 タッチプローブの設定

装置のプロービング機能では、HEIDENHAIN エッジファインダ KT 130 を使って基準点を設定できます。エッジファインダのスタイラスには、さらにルビーボールを装備することができます。

タッチプローブが有効になっている場合、エッジファインダ KT 130 の直径が自動的に調整されます。



- ▶ メインメニューで「設定」をタップします



- ▶ 「センサ」をタップします
- ▶ 「タッチプローブ」をタップします
- ▶ タッチプローブを「ON/OFF」スライドスイッチで有効または無効にします
- ▶ 必要に応じて「調査には常にエッジファインダを使用」オプションを「ON/OFF」スライドスイッチで有効または無効にします
- ▶ 「長さ」入力フィールドにタッチプローブの長さの差を入力します
- ▶ 「RET」で入力を確定します
- ▶ 必要に応じて「レディ信号の評価」オプションを「ON/OFF」スライドスイッチで有効または無効にします

7.7 軸の設定

その方法は、接続されたエンコーダのインタフェース型式および軸タイプに応じて異なります。

- 型式 EnDat のインタフェースを持つエンコーダ：
パラメータは自動的にエンコーダによって適用されます
詳細情報: "EnDat インタフェースを持つエンコーダに対して軸を設定する", 100 ページ
- 型式 1 V_{PP} または 11 μA_{PP} のインタフェースを持つエンコーダ：
パラメータは手動で設定する必要があります
- 軸タイプ「スピンドル」、「ギアスピンドル」および「方向付きスピンドル」
入力と出力および追加パラメータは手動で設定する必要があります
詳細情報: "スピンドル軸 S", 274 ページ
- 軸タイプ「軸 + NC」、「電子ハンドホイール」(ソフトウェアオプション)：
入力と出力および追加パラメータは手動で設定する必要があります
詳細情報: "<Achsname> (軸の設定)", 256 ページ

一般的に装置に接続される HEIDENHAIN エンコーダのパラメータは、一般的なエンコーダの一覧をご覧ください。

詳細情報: "一般的なエンコーダの一覧", 99 ページ

7.7.1 一般的なエンコーダの一覧

次の一覧は、一般的に装置に接続される HEIDENHAIN エンコーダのパラメータを含みます。

i その他のエンコーダを接続する場合は、対応する装置の文書で必要なパラメータを調べてください。

測長器

典型的に使用されるインクリメンタルエンコーダの例

エンコーダシリーズ	インタフェース	信号周期	リファレンスマーク	最大移動距離
LS 388C/688C	1 V _{PP}	20 μm	コード化	20 mm
LS 187/487C	1 V _{PP}	20 μm	コード化	20 mm
LB 382C	1 V _{PP}	40 μm	コード化	80 mm

典型的に使用されるアブソリュートエンコーダの例

エンコーダシリーズ	インターフェース	測定ステップ
LC 415	EnDat 2.2	5 nm

角度エンコーダおよびロータリエンコーダ

エンコーダシリーズ	インタフェース	目盛り数 / 1回転あたりの出力信号	リファレンスマーク	基本間隔
RON 285C	1 V _{SS}	18000	コード化	20°
ROD 280C	1 V _{SS}	18000	コード化	20°
ROD 480	1 V _{SS}	1000~ 5000	1	-
ERN 180	1 V _{SS}	1000~ 5000	1	-
ERN 480	1 V _{SS}	1000~ 5000	1	-

i 次の式を使って、角度エンコーダにおいて距離コード化されたリファレンスマークの基本間隔を計算できます。
 基本間隔 = 360° ÷ リファレンスマークの数 × 2
 基本間隔 = (360° × 信号周期の基本間隔) ÷ 目盛線本数

典型的に使用されるアブソリュートエンコーダの例

エンコーダシリーズ	インタフェース	測定ステップ
ROC 425	EnDat 2.2	25 ビット
RCN 5310	EnDat 2.2	26 ビット

7.7.2 EnDat インタフェースを持つエンコーダに対して軸を設定する

ある軸に、該当するエンコーダ入力が入力済みで割り当てられている場合、再起動時には、EnDat インタフェースを持つエンコーダが自動的に認識され、設定が調整されます。その代わりに、エンコーダを接続してからエンコーダ入力を割り当ててもかまいません。

前提条件 : EnDat インタフェースを持つエンコーダが装置に接続されていること。



どの軸でも設定方法は同じです。以下では、軸の設定手順の一例を説明します。



- ▶ メインメニューで「**設定**」をタップします



- ▶ 「**軸**」をタップします
 - ▶ 軸名または、場合によっては「**定義されていません**」をタップします
 - ▶ 必要に応じて「**軸名**」ドロップダウンリストで軸に付ける軸名を選択します
 - ▶ 「**エンコーダー**」をタップします
 - ▶ ドロップダウンリスト「**エンコーダ入力**」で該当するエンコーダのコネクタを指定します：
 - X1
 - X2
 - X3
 - X4
 - X5
 - X6
 - 使用できるエンコーダ情報が、装置に転送されます
 - 設定が更新されます
 - ▶ 「**エンコーダー・タイプ**」ドロップダウンリストでエンコーダのタイプを選択します。
 - **リニアエンコーダ**
 - **角度エンコーダ**
 - **リニアエンコーダとしての角度エンコーダ**
 - ▶ **リニアエンコーダとしての角度エンコーダ**を選択した場合、**機械比**を入力します
 - ▶ 「**角度エンコーダ**」選択で「**表示モード**」を選択します
 - ▶ 「**原点移動**」をタップします
 - ▶ 「**ON/OFF**」スライドスイッチを使って、**原点移動** (リファレンスマークと機械ゼロ点との間のオフセット計算) をオンまたはオフにします
 - ▶ オンにしたら、**原点移動用のオフセット値**を入力します
 - ▶ 「**RET**」で入力を確定します
- あるいは
- ▶ 現在の位置をオフセット値として適用するには、「**基準点シフトの現在の位置**」で「**適用**」をタップします



- ▶ その前の表示に切り替えるには、「戻る」をタップします
- > エンコーダの電子銘板を表示させるには「IDラベル」をタップします
- > エンコーダ診断の結果を表示させるには「診断」をタップします

詳細情報: "<Achsname> (軸の設定)", 256 ページ

7.7.3 軸を 1 V_{PP} または 11 μA_{PP} インタフェースを持つエンコーダに対して設定する



どの軸でも設定方法は同じです。以下では、軸の設定手順の一例を説明します。



- ▶ メインメニューで「設定」をタップします



- ▶ 「軸」をタップします
- ▶ 軸名または、場合によっては「定義されていません」をタップします
- ▶ 必要に応じて「軸名」ドロップダウンリストで軸に付ける軸名を選択します



- ▶ 「軸タイプ」をタップします
- ▶ 「軸タイプ」「軸」を選択します
- ▶ その前の表示に切り替えるには、「戻る」をタップします
- ▶ 「エンコーダー」をタップします
- ▶ ドロップダウンリスト「エンコーダ入力」で該当するエンコーダのコネクタを指定します：
 - X1
 - X2
 - X3
 - X4
 - X5
 - X6
- ▶ 「インクリメンタル信号」ドロップダウンリストでインクリメンタル信号のタイプを選択します：
 - 1 V_{pp} : 正弦波電圧信号
 - 11 μA : 正弦波電流信号
- ▶ 「エンコーダー・タイプ」ドロップダウンリストでエンコーダのタイプを選択します。
 - リニアエンコーダ : 直線軸
 - 角度エンコーダ : 回転軸
 - リニアエンコーダとしての角度エンコーダ : 回転軸が直線軸として表示されます
- ▶ 選択に応じて、その他のパラメータを入力します：
 - 「リニアエンコーダ」では「信号周期」を入力します (参照 "測長器", 99 ページ)
 - 「角度エンコーダ」では「目盛線本数」を入力する (参照 "角度エンコーダおよびロータリエンコーダ", 99 ページ) か、学習プロセスで算出します (参照 "1 回転あたりの目盛線本数の算出", 104 ページ)
 - 「リニアエンコーダとしての角度エンコーダ」では「目盛線本数」および「機械比」を入力します
- ▶ 入力をそのつど「RET」で確定します
- ▶ 「角度エンコーダ」では、必要に応じて「表示モード」を選択します
- ▶ 「原点」をタップします



- ▶ 「リファレンスマーク」ドロップダウンリストでリファレンスマークを選択します。
 - なし：リファレンスマークがありません
 - 1個：エンコーダにリファレンスマークが1つあります
 - コード：エンコーダに距離コード化されたリファレンスマークがあります
 - ▶ リニアエンコーダにコード化されたリファレンスマークがある場合は、「最大移動距離」を入力します (参照 "測長器", 99 ページ)
 - ▶ 角度エンコーダにコード化されたリファレンスマークがある場合は、「標準間隔」のパラメータを入力します (参照 "角度エンコーダおよびロータリエンコーダ", 99 ページ)
 - ▶ 「RET」で入力を確定します
 - ▶ 「基準マークパルスの逆転」を「ON/OFF」スライドスイッチで有効または無効にします
 - ▶ 「原点移動」をタップします
 - ▶ 「ON/OFF」スライドスイッチを使って、**原点移動** (リファレンスマークと機械ゼロ点との間のオフセット計算) をオンまたはオフにします
 - ▶ オンにしたら、**原点移動用のオフセット値**を入力します
 - ▶ 「RET」で入力を確定します
 - ▶ 現在の位置をオフセット値として適用するには、「**基準点シフトの現在の位置**」で「適用」をタップします
 - ▶ その前の表示に切り替えるには、「戻る」を2回タップします
 - ▶ 「アナログフィルタ周波数」ドロップダウンリストで、高周波の妨害信号を抑制するローパスフィルタの周波数を選択します：
 - 33 kHz：33 kHz を超える妨害信号
 - 400 kHz：400 kHz を超える妨害信号
 - ▶ 「端末レジスタ」を「ON/OFF」スライドスイッチで有効または無効にします
- i** 電流信号タイプ (11 μ A_{SS}) のインクリメンタル信号の場合、負荷抵抗は自動的に無効になります。
- ▶ 「エラー監視」ドロップダウンリストでエラー監視の方式を選択します。
 - オフ：エラー監視は無効です
 - 汚れ：信号振幅のエラー監視
 - 周波数：信号周波数のエラー監視
 - 頻度&汚れ：信号振幅と信号周波数のエラー監視
 - ▶ 「計算方向」ドロップダウンリストで希望の計算方向を選択します。
 - 正：エンコーダの計算方向の移動方向
 - 負：エンコーダの計算方向と逆の移動方向

詳細情報: "<Achsname> (軸の設定)", 256 ページ

1 回転あたりの目盛線本数の算出

型式 1 V_{PP} または 11 μA_{PP} のインタフェースを持つ角度エンコーダでは、学習プロセスで 1 回転あたりの目盛線本数を正確に算出することができます。



- ▶ メインメニューで「設定」をタップします



- ▶ 「軸」をタップします
- ▶ 軸名または、場合によっては「定義されていません」をタップします
- ▶ 必要に応じて「軸名」ドロップダウンリストで軸に付ける軸名を選択します
- ▶ 「エンコーダー」をタップします
- ▶ 「エンコーダー・タイプ」ドロップダウンリストでタイプ「角度エンコーダ」を選択します
- ▶ 「表示モード」でオプション「∞ ... ∞」を選択します
- ▶ 「原点」をタップします
- ▶ 「リファレンスマーク」ドロップダウンリストで以下のいずれかのオプションを選択します：
 - なし：リファレンスマークがありません
 - 1個：エンコーダにリファレンスマークが 1 つあります



- ▶ その前の表示に切り替えるには、「戻る」をタップします
- ▶ 学習プロセスを開始するには、「開始」をタップします
- ▶ 学習プロセスが開始され、アシスタントが表示されます
- ▶ アシスタントの指示に従います
- ▶ 学習プロセスで算出された目盛線本数が、「目盛線本数」フィールドに適用されます



学習プロセスの後に他の表示モードを選択すると、算出された目盛線本数は保存されたままになります。

詳細情報: "1 V_{SS} および 11 A_{SS} 型式のインタフェースを持つエンコーダの設定", 260 ページ

7.7.4 誤差補正の実行

たとえば、案内誤差や終端位置でのティッピング、接触面の許容誤差、不都合な設置 (アッペエラー) といった機械的な影響が、測定誤差を招きます。誤差補正を用いて、ワークの加工中にすでに、体系的な測定誤差を自動的に補正できます。目標値と実際値との比較により、1 つまたは複数の補正係数を定義することができます。

その際、次の方法を区別します。

- 直線性誤差補正 (LEC) : 補正係数は、測定標準の設定された長さ (目標長さ) と実際の移動距離 (実際長さ) から算出します。補正係数は、測定範囲全体に対して直線的に使用されます。
- 部分直線性誤差補正 (SLEC) : 最大 200 個の補正点を使って軸を複数の部分に分割します。各部分ごとに固有の補正係数を定義して適用します。

注意事項

エンコーダの設定を後から変更すると、測定誤差につながる場合があります

エンコーダ入力部、エンコーダタイプ、信号周期またはリファレンスマークなどのエンコーダ設定を変更すると、その前に算出した補正係数が当てはまらなくなる可能性があります。

- ▶ エンコーダの設定を変更する場合は、その後に誤差補正を新しく設定してください



あらゆる方法に関して、たとえば、比較エンコーダや校正基準器を使って、実際の誤差推移を正確に測定する必要があります。



直線性誤差補正と部分直線性誤差補正は、互いに組み合わせることができません。



リファレンス点移動を有効にする場合は、その後に誤差補正を新しく設定する必要があります。そうすることで測定誤差を回避します。

直線性誤差補正 (LEC) の設定

直線性誤差補正 (LEC) の場合、測定標準の設定された長さまたは角度 (目標長さまたは目標角度) と実際の移動距離 (実際長さまたは実際角度) から算出される誤差補正を使用します。補正係数は、測定範囲全体に対して使用されます。



- ▶ メインメニューで「設定」をタップします



- ▶ 「軸」をタップします
- ▶ 軸を選択します
- ▶ 次の項目を順番に開きます。
 - 誤差補正
 - 直線性誤差補正 (LEC)
- ▶ 測定標準の長さまたは角度を入力します (目標長さまたは目標角度)
- ▶ 「RET」で入力を確定します
- ▶ 測定により算出された、実際の移動距離の長さまたは角度を入力します (実際長さまたは実際角度)
- ▶ 「RET」で入力を確定します
- ▶ 「補正」を「ON/OFF」スライドスイッチで有効にします



直線性誤差補正 (LEC) は、回転角度が 360 度未満であれば角度エンコーダでも使用できます。

詳細情報: "直線性誤差補正 (LEC)", 266 ページ

部分直線性誤差補正 (SLEC) の設定

部分直線性誤差補正 (SLEC) では、最大 200 個の補正点を使って軸を短い距離部分に分割します。各距離部分での距離の長さを実際の移動距離との差が、軸に対する機械的な影響を補正するための補正值となります。



角度エンコーダに対して表示モード - ∞ ... ∞ が選択されている場合、角度エンコーダの誤差補正は補正点表の負の値に影響を与えません。



- ▶ メインメニューで「設定」をタップします



- ▶ 「軸」をタップします
- ▶ 軸を選択します
- ▶ 次の項目を順番に開きます。
 - 誤差補正
 - 部分直線性誤差補正 (SLEC)
 - ▶ 「補正」を「ON/OFF」スライドスイッチで無効にします
 - ▶ 「支点のテーブルを作成」をタップします
 - ▶ 「+」または「-」をタップして、希望の「補正点の数」を設定します (最大 200 個)
 - ▶ 希望の「補正点の間隔」を入力します
 - ▶ 「RET」で入力を確定します
 - ▶ 「開始点」を入力します
 - ▶ 「RET」で入力を確定します
 - ▶ 補正点表を作成するには、「作成」をタップします
 - > 補正点表が作成されます
 - > 補正点表には、各距離部分の「補正点位置 (P)」と「補正值 (D)」が表示されます
 - ▶ 補正点「0」の補正值 (D) 「0,0」を入力します
 - ▶ 「RET」で入力を確定します
 - ▶ 生成された補正点の「補正值 (D)」に、測定により算出された補正值を入力します
 - ▶ 「RET」で入力を確定します
 - ▶ その前の表示に切り替えるには、「戻る」を 2 回タップします
 - ▶ 「補正」を「ON/OFF」スライドスイッチで有効にします
 - > 軸に対する誤差補正が適用されます



詳細情報: "部分直線性誤差補正 (SLEC) ", 266 ページ

既存の補正点表の調整

部分直線性誤差補正のための補正点表は、作成後、必要に応じて調整できます。



- ▶ メインメニューで「設定」をタップします



- ▶ 「軸」をタップします
- ▶ 軸を選択します
- ▶ 次の項目を順番に開きます。
 - 誤差補正
 - 部分直線性誤差補正 (SLEC)
- ▶ 「補正」を「ON/OFF」スライドスイッチで無効にします
- ▶ 「補正点の表」をタップします
- ▶ 補正点表には、各距離部分の「補正点位置 (P)」と「補正值 (D)」が表示されます
- ▶ 補正点の「補正值 (D)」を調整します
- ▶ 「RET」で入力を確定します
- ▶ その前の表示に切り替えるには、「戻る」をタップします
- ▶ 「補正」を「ON/OFF」スライドスイッチで有効にします
- ▶ 軸に対して調整した誤差補正が適用されます



詳細情報: "部分直線性誤差補正 (SLEC) ", 266 ページ

7.7.5 スピンドル軸の設定

接続されている工作機械の設定によっては、運転を開始する前に、入出力などのスピンドル軸のパラメータを設定する必要があります。お使いの工作機械が「ギアスピンドル」を使用している場合は、ギアを設定することもできます。

さらに、「方向付きスピンドル」を設定できます。



- ▶ メインメニューで「設定」をタップします



- ▶ 「軸」をタップします
- ▶ 「S」または必要に応じて「定義されていません」をタップします
- ▶ 「軸タイプ」をタップします
- ▶ 「軸タイプ」を選択します。
 - スピンドル
 - ギアスピンドル
 - 方向付きスピンドル



- ▶ その前の表示に切り替えるには、「戻る」をタップします
- ▶ 必要に応じて「軸名」ドロップダウンリストで軸に付ける軸名「S」を選択します

スピンドル軸の基本設定

スピンドルを使用するには、基本パラメータを設定する必要があります。以下に、スピンドルの基本設定の一覧が表示されています。



その他の設定オプションの説明は、設定の章にあります。
詳細情報: "軸", 249 ページ

スピンドル軸は、「M機能」M3/M4により、または手動で開始および停止できます。

「M機能」M3/M4を使用できない場合、スピンドルは手動でしか操作できません。その場合は、デジタル入力のパラメータである「スピンドル始動」と「スピンドルストップ」を設定する必要があります。

スピンドル軸の制御	アナログ出力	入力	
		スピンドル始動	スピンドルストップ
手動	割当て済み	割当て済み	割当て済み
M機能 M3/M4	割当て済み	未接続	未接続

出力

スピンドルを使用するためには、スピンドル軸に少なくとも1つのアナログ出力を割り当てます。

パス: **設定 ▶ 軸 ▶ S ▶ 出力**

- **モータのタイプ**
- **アナログ出力またはステッピングモーターの出力**
- **最低ステップ周波数**: モータータイプがステッピングモーターの場合
- **最低ステップ周波数**: モータータイプがステッピングモーターの場合
- **位置制御ループを開く**: 無効 (位置制御ループが閉じている): 軸タイプ「方向付きスピンドル」の場合のみ
- **Smax**
- **Umax**: モータータイプが単極サーボモーターまたは双極サーボモーターの場合
- **時計回りの有効化**: モータータイプが単極サーボモーターの場合、入力を割り当てます
- **反時計回りの有効化**: モータータイプが単極サーボモーターの場合、入力を割り当てます

詳細情報: "出力 (S)", 276 ページ

入力

パス: **設定 ▶ 軸 ▶ S ▶ 入力**

- **デジタル入力からの移動コマンド**: 例えば、スピンドル始動およびスピンドル停止用ジョグボタン
- **デジタル有効化入力**
- **アナログ出力を介してスピンドル速度が表示されます**: 実際回転数を表示する必要がある場合、入力を割り当てます: 入力電圧 5V の場合、回転数の指定

詳細情報: "デジタル入力 (S) による移動コマンド", 277 ページ

詳細情報: "OEM バー項目「特殊機能」", 288 ページ

軸タイプ「スピンドル」のパラメータ

パス： 設定 ▶ 軸 ▶ スピンドル軸 S

- 上部スピンドル速度範囲の試運転時間
- 下部スピンドル速度範囲の試運転時間
- 試運転時間の特性曲線の中止点
- 最小スピンドル速度

詳細情報: "スピンドル軸 S", 274 ページ

軸タイプ「方向付きスピンドル」のパラメータ

パス： 設定 ▶ 軸 ▶ スピンドル軸 S

- 上部スピンドル速度範囲の試運転時間
- 下部スピンドル速度範囲の試運転時間
- 試運転時間の特性曲線の中止点
- 最小スピンドル速度
- Kv係数P
- Kv係数L

詳細情報: "スピンドル軸 S", 274 ページ

軸タイプ「ギアスピンドル」のパラメータ

パス： 設定 ▶ 軸 ▶ S ▶ ギアステージ

- 名前
- Smax
- 上部スピンドル速度範囲の試運転時間
- 下部スピンドル速度範囲の試運転時間
- 試運転時間の特性曲線の中止点
- 最小スピンドル速度

詳細情報: "ギアステージの追加", 279 ページ

詳細情報: "ギアステージ", 280 ページ

7.7.6 「軸 + NC」の設定

接続された工作機械の構造に応じて、NC 制御軸のさまざまなパラメータを設定できます。



- ▶ メインメニューで「設定」をタップします



- ▶ 「軸」をタップします
- ▶ <軸名> または必要に応じて、「定義されていません」をタップします
- ▶ 「軸タイプ」をタップします
- ▶ 「軸 + NC」を選択します (ソフトウェアオプション)



- ▶ その前の表示に切り替えるには、「戻る」をタップします
- ▶ 必要に応じて「軸名」ドロップダウンリストで希望する軸名を選択します

「軸 + NC」の基本設定

軸を NC 制御で動かすには、基本パラメータを設定する必要があります。NC 制御軸には、以下の基本設定が必要です。



その他の設定オプションの説明は、設定の章にあります。

詳細情報: "軸", 249 ページ

出力

パス: **設定 ▶ 軸 ▶ 軸名 ▶ 出力**

- **モータのタイプ**
- **アナログ出力またはステッピングモーターの出力**
- **最低ステップ周波数**: モータータイプがステッピングモーターの場合
- **最低ステップ周波数**: モータータイプがステッピングモーターの場合
- **位置制御ループを開く**: 無効 (位置制御ループが閉じている)
- **Fmax**
- **Umax**: モータータイプが単極サーボモーターまたは双極サーボモーターの場合
- **時計回りの有効化**: モータータイプが単極サーボモーターの場合、入力を割り当てます
- **反時計回りの有効化**: モータータイプが単極サーボモーターの場合、入力を割り当てます

詳細情報: "出力", 268 ページ

入力

パス: **設定 ▶ 軸 ▶ 軸名 ▶ 入力**

- 「**デジタル入力からの移動コマンド**」(ジョグボタンなど) または 「**アナログ入力からの移動コマンド**」(ジョイスティックなど) を選択します
- 「**アナログ入力からの移動コマンド**」を選択する場合は、その他のパラメータを入力する必要があります

詳細情報: "入力", 269 ページ

パラメータ

パス： 設定 ▶ 軸 ▶ 軸名

- 起動時間
- Kv係数P
- Kv係数L

詳細情報: "<Achsname> (軸の設定)", 256 ページ

パス： 設定 ▶ 軸 ▶ 一般設定 ▶ 切替え機能 ▶ 入力

- 制御電圧オン：入力を割り当てます (機械のボタンなど)
- 早送り：入力を割り当てます (機械のボタンなど)
- 自動送り：入力を割り当てます (NC スタートなど)

詳細情報: "入力 (切替え機能)", 251 ページ

パス： 設定 ▶ 軸 ▶ 一般設定 ▶ オーバーライド

- フィードオーバーライドの入力：入力を割り当てます (送りポテンシオメータなど)
- Umax

詳細情報: "オーバーライド", 253 ページ

7.7.7 電子ハンドホイールの設定

接続されている工作機械の構造に応じて、電子ハンドホイールのさまざまなパラメータを設定できます。

次の手順に従ってください：

- 軸タイプ「**電子ハンドホイール**」を選択します
- 使用するハンドホイールの設定を行います
- ハンドホイールを希望の軸に割り当てます



- ▶ メインメニューで「**設定**」をタップします



- ▶ 「**軸**」をタップします
- ▶ <軸名> または必要に応じて、「**定義されていません**」をタップします
- ▶ 「**軸タイプ**」をタップします
- ▶ 「**電子ハンドホイール**」を選択します (ソフトウェアオプション)



- ▶ その前の表示に切り替えるには、「**戻る**」をタップします
- ▶ 名前は自動的に割り当てられます

電子ハンドホイールの基本設定

電子ハンドホイールで軸を移動するには、基本的なパラメータを設定する必要があります。電子ハンドホイールの基本設定の概要を以下に示します。

エンコーダ

パス： 設定 ▶ 軸 ▶ ハンドホイール名 ▶ エンコーダー

まず、電子ハンドホイールに使用するエンコーダのパラメータを入力します。

▶ 軸の設定

詳細情報: "軸を 1 V_{PP} または 11 μA_{PP} インタフェースを持つエンコーダに対して設定する", 102 ページ

詳細情報: "EnDat インタフェースを持つエンコーダに対して軸を設定する", 100 ページ

入力

次に、ハンドホイールを希望の軸に割り当て、ハンドホイールの設定を行います。

パス： 設定 ▶ 軸 ▶ 軸名 ▶ 入力 ▶ 電子ハンドホイールからの移動コマンド

- ▶ 電子ハンドホイールからの移動コマンドの有効化：「ON」に切り替えます
- ▶ 電子ハンドホイールの選択：軸に対して希望のハンドホイールの選択を選択します
- ▶ 電子ハンドホイールからの移動コマンドの許可ボタン：入力を割り当てます (機械のボタンなど)

他のすべてのパラメータには標準値が入力されます。機械の特性に合わせて調整してください。

詳細情報: "電子ハンドホイールからの移動コマンド", 272 ページ

7.7.8 軸の連結

軸を互いに連結する場合、装置は選択された計算方法に従って、両方の軸の位置値を計算します。位置値表示には、主軸のみが計算された位置値と共に表示されます。連結軸は、位置値表示には表示されません。



- ▶ メインメニューで「設定」をタップします



- ▶ 「軸」をタップします
- ▶ 主軸と連結する軸の場合、<軸名> または必要に応じて、「定義されていません」をタップします
- ▶ 「軸タイプ」をタップします
- ▶ 軸タイプ「連結軸」を選択します



- ▶ その前の表示に切り替えるには、「戻る」をタップします
- ▶ 「連結主軸」ドロップダウンリストで希望の主軸を選択します
- ▶ 「主軸の計算」ドロップダウンリストで希望の計算方法を選択します：
 - + : 主軸 + 連結軸
 - - : 主軸 - 連結軸
- ▶ 両方の軸の位置値が選択された計算方法に従って、相互に計算されます

詳細情報: "<Achsname> (軸の設定)", 256 ページ

7.7.9 リファレンスマーク検索をオンにする

リファレンスマークを使って、機械テーブルを機械に対して原点復帰させることができます。リファレンスマーク検索がオンになっていると、装置の起動後に、リファレンスマーク検索のために軸を動かすように要求するアシスタントが表示されます。

前提条件: 設置されたエンコーダが、軸パラメータで設定されているリファレンスマークを使用できること。



EnDat インタフェースを持つシリアルエンコーダの場合、軸が自動的にリファレンス点復帰するため、リファレンスマーク検索は省略されます。



設定に応じて、自動リファレンスマーク検索は、装置の起動後に中断することもできます。

詳細情報: "原点 (エンコーダー)", 262 ページ



▶ メインメニューで「設定」をタップします



▶ 「軸」をタップします

▶ 次の項目を順番に開きます。

■ 一般設定

■ 原点

▶ **ユニット起動後の原点検索**を、「ON/OFF」スライドスイッチを使って有効にします

> 装置を起動するたびに、リファレンスマークを通過する必要があります

> 装置の機能は、リファレンスマークの検索後にはじめて使用できます

> リファレンスマーク検索に成功すると、原点復帰アイコンが点滅しなくなります

詳細情報: "位置値表示の操作エレメント", 78 ページ

7.8 M 機能の設定

工作機械の構成に応じて、加工に M 機能 (機械機能) も利用することができます。M 機能を使うと、以下の要素に影響を与えることができます。

- 工作機械の機能 (スピンドル回転やクーラントのオン/オフなど)
- 工具の経路動作
- プログラムラン

すべての M 機能が、ブロックタイプとしてプログラミングおよびプログラムランで使用できます。

詳細情報: "機械機能", 210 ページ

プログラムランで M 機能呼び出すために、オプションでグラフィックを表示できます。

詳細情報: "M 機能の設定", 290 ページ

装置では、標準 M 機能とメーカー独自の M 機能との間で区別します。

7.8.1 標準 M 機能

装置は、次の標準 M 機能をサポートしています (DIN 66025/ISO 6983 に対応)。

コード	説明
M2	プログラム停止、スピンドル停止、クーラントオフ
M3	右回り方向のスピンドル回転
M4	左回り方向のスピンドル回転
M5	スピンドル停止
M8	クーラントオン
M9	クーラントオフ
M30	プログラム停止、スピンドル停止、クーラントオフ

これらの M 機能は機械に依存しませんが、いくつかの M 機能は工作機械の設定に依存します (たとえば、スピンドル機能)。

7.8.2 メーカー独自の M 機能



メーカー独自の M 機能 M100~M120 は、関連する出力部が事前に設定される場合にのみ使用可能です。

詳細情報: "M 機能の設定", 254 ページ

装置は、次の特性を有するメーカー独自の M 機能にも対応しています。

- M100~M120 の定義可能な番号範囲
 - 機械メーカーに応じた機能
 - OEM バーのボタンの使用
- 詳細情報: "OEMメニュー の設定", 117 ページ

7.9 OEMエリア

「OEMエリア」では、スタートアップエンジニアが装置の固有の調整を行います。

- **文書** : OEM 文書、たとえば、サービスに関する注意事項を追加
- **起動画面** : 自社のロゴによりスタート画面を定義
- **OEMメニュー** : 特殊機能を含む OEM メニューを設定
- **設定** : 使用方法を選択し、表示エレメントおよびメッセージを調整
- **スクリーンショット** : ScreenshotClient プログラムを使ったスクリーンショット作成のための設定

7.9.1 文書の追加

装置に関する文書は、装置に格納し、装置上で直接閲覧できます。



文書として追加できるのは、ファイル形式 *.pdf の文書のみです。その他のファイル形式の文書は表示されません。



- ▶ メインメニューで「**設定**」をタップします



- ▶ 「**サービス**」をタップします
- ▶ 次の項目を順番に開きます。
 - **OEMエリア**
 - **文書**
 - **ドキュメントの選択**
- ▶ 必要に応じて、装置の USB インタフェースに USB メモリー (FAT32 形式) を挿入します
- ▶ 希望のファイルにアクセスするには、該当する保存場所をタップします



誤ったフォルダを選択してしまった場合は、元のフォルダに戻ることができます。

- ▶ リストのファイル名をタップします

- ▶ 目的のファイルがあるフォルダに移動します
- ▶ ファイル名をタップします
- ▶ 「**選択**」をタップします
- ▶ ファイルは、装置の「**サービス情報**」エリアにコピーされます。

詳細情報: "サービス情報", 240 ページ
- ▶ 転送に成功したら、「**OK**」で確定します

詳細情報: "文書", 292 ページ

USB メモリーを安全に取り外す



- ▶ メインメニューで「**ファイルマネージャ**」をタップします
- ▶ 保存場所のリストに移動します



- ▶ 「**安全に取り外す**」をタップします
- ▶ 「**ストレージメディアが取外しできるようになりました。**」というメッセージが現れます
- ▶ USB メモリーを引き抜きます

7.9.2 スタート画面の追加

装置のスイッチを入れたときに、OEM 固有のスタート画面、たとえば、社名または会社ロゴを表示できます。それには、次の特性を有する画像ファイルを装置に格納します。

- ファイルタイプ : PNG または JPG
- 解像度 : 96 ppi
- 画像フォーマット : 16:10 (その他のフォーマットは、比率を維持したままスケール調整されます)
- 画像サイズ : 最大 1280 x 800 ピクセル

スタート画面の追加



- ▶ メインメニューで「設定」をタップします



- ▶ 「サービス」をタップします
- ▶ 次の項目を順番に開きます。
 - OEMエリア
 - 起動画面
 - 起動画面の選択
- ▶ 必要に応じて、装置の USB インタフェースに USB メモリー (FAT32 形式) を挿入します
- ▶ 希望のファイルにアクセスするには、該当する保存場所をタップします



誤ったフォルダを選択してしまった場合は、元のフォルダに戻ることができます。

- ▶ リストのファイル名をタップします

- ▶ 目的のファイルがあるフォルダに移動します
- ▶ ファイル名をタップします
- ▶ 「選択」をタップします
- ▶ 画像ファイルが装置にコピーされ、次回装置のスイッチを入れたときにスタート画面として表示されます
- ▶ 転送に成功したら、「OK」で確定します

USB メモリーを安全に取り外す



- ▶ メインメニューで「ファイルマネージャ」をタップします
- ▶ 保存場所のリストに移動します



- ▶ 「安全に取り外す」をタップします
- ▶ 「ストレージメディアが取外しできるようになりました。」というメッセージが現れます
- ▶ USB メモリーを引き抜きます



ユーザーファイルをバックアップすると OEM 固有のスタート画面もバックアップされ、復元できます。

詳細情報: "ユーザーファイルをバックアップ", 131 ページ

7.9.3 OEMメニュー の設定

OEM バーの外観およびメニュー項目を設定できます。



OEMメニューに表示できるより多くのメニュー項目を設定する場合は、OEMメニューを縦にスクロールすることができます。

OEMメニューの表示または非表示



- ▶ メインメニューで「設定」をタップします



- ▶ 「サービス」をタップします
- ▶ 次の項目を順番に開きます。
 - OEMエリア
 - OEMメニュー
- ▶ 「メニューを表示」を「ON/OFF」スライドスイッチで有効または無効にします

OEM ロゴの設定

OEM バーに、OEM 固有の会社ロゴを表示させることができます。オプションで、OEM ロゴをタップすることにより、OEM 文書を含む PDF ファイルを開くことができます。

OEM ロゴの設定



- ▶ メインメニューで「設定」をタップします



- ▶ 「サービス」をタップします
- ▶ 次の項目を順番に開きます。
 - OEMエリア
 - OEMメニュー
 - メニュー項目



- ▶ 「追加」をタップします
- ▶ 「説明」入力フィールドをタップします
- ▶ メニュー項目の説明を入力します
- ▶ 「RET」で入力を確定します
- ▶ 「種類」ドロップダウンリストで「ロゴ」をタップします
- ▶ すでに保存した画像ファイルを、「ロゴを選択」で選択します
- ▶ 場合によっては、「イメージファイルをアップロード」で新しい画像ファイルを選択します
詳細情報: "OEM バー項目「ロゴ」", 286 ページ
- ▶ 画像ファイルを含むフォルダに移動してファイルを選択します
- ▶ 「選択」をタップします
- ▶ 「文書にリンク」ドロップダウンリストで希望のオプションを選択します

スピンドル回転数の目標値の設定

OEM バーでは、工作機械の設定に応じてスピンドル回転数を制御するメニュー項目を定義できます。



「**スピンドル速度**」フィールドをホールドすることにより、設定したスピンドル回転数を、現在設定されているスピンドル軸回転数の値で上書きできます。

詳細情報: "OEMメニューの機能呼び出す", 84 ページ

スピンドル回転数の目標値の設定



- ▶ メインメニューで「**設定**」をタップします



- ▶ 「**サービス**」をタップします
- ▶ 次の項目を順番に開きます。

- **OEMエリア**
- **OEMメニュー**
- **メニュー項目**



- ▶ 「**追加**」をタップします
- ▶ 「**説明**」入力フィールドをタップします
- ▶ メニュー項目の説明を入力します
- ▶ 「**RET**」で入力を確定します
- ▶ 「**種類**」ドロップダウンリストで「**スピンドル速度**」をタップします
- ▶ 「**スピンドル**」ドロップダウンリストでスピンドル名をタップします
- ▶ 「**スピンドル速度**」入力フィールドに希望の目標値を入力します

M 機能の設定

OEM バーでは、工作機械の設定に応じて M 機能の使用を制御するメニュー項目を定義できます。



メーカー独自の M 機能 M100~M120 は、関連する出力部が事前に設定される場合にのみ使用可能です。

詳細情報: "M 機能の設定", 254 ページ

M 機能の設定



- ▶ メインメニューで「設定」をタップします



- ▶ 「サービス」をタップします
- ▶ 次の項目を順番に開きます。

- OEMエリア
- OEMメニュー
- メニュー項目



- ▶ 「追加」をタップします
- ▶ 「説明」入力フィールドをタップします
- ▶ メニュー項目の説明を入力します
- ▶ 「RET」で入力を確定します
- ▶ 「種類」ドロップダウンリストで「M 機能」をタップします
- ▶ 「M機能の数」入力フィールドに番号を入力します。
 - 100.T ~ 120.T (TOGGLE が操作時に状態間を切り替えます)
 - 100.P ... 120.P (PULSE が操作時に短いパルスを出力します。これはパルス時間の設定によって延長できます)
- ▶ 「RET」で入力を確定します
- ▶ 各 M 機能に関して、さらに「有効機能のイメージを選択」および「無効機能のイメージを選択」により、ステータスを表示するための画面を定義できます

詳細情報: "OEM バー項目 M機能", 287 ページ

特殊機能の設定

OEM バーでは、接続された工作機械の特殊機能を制御するメニュー項目を定義できます。



使用可能な機能は、装置および接続された工作機械の設定に応じて異なります。

特殊機能の設定



- ▶ メインメニューで「設定」をタップします



- ▶ 「サービス」をタップします
- ▶ 次の項目を順番に開きます。

- OEMエリア
- OEMメニュー
- メニュー項目



- ▶ 「追加」をタップします
- ▶ 「説明」入力フィールドをタップします
- ▶ メニュー項目の説明を入力します
- ▶ 「RET」で入力を確定します
- ▶ 「種類」ドロップダウンリストで「特殊機能」をタップします
- ▶ 「機能」ドロップダウンリストで希望の特殊機能をタップします
 - ねじ切り加工
 - スピンドルの方向
 - 冷却剤
 - スピンドル操作中の冷却材
 - 軸を固定
 - ゼロの工具軸
- ▶ すべての特殊機能に対して、さらに「有効機能のイメージを選択」および「無効機能のイメージを選択」によってステータス表示のための画像を定義できます
 詳細情報: "OEM バー項目「特殊機能」", 288 ページ

文書の設定

OEM バーでは、追加文書を表示するメニュー項目を定義できます。それには、PDF ファイル形式のファイルを装置に保存します。

文書の設定



- ▶ メインメニューで「設定」をタップします



- ▶ 「サービス」をタップします
- ▶ 次の項目を順番に開きます。
 - OEMエリア
 - OEMメニュー
 - メニュー項目



- ▶ 「追加」をタップします
- ▶ 「説明」入力フィールドをタップします
- ▶ メニュー項目の説明を入力します
- ▶ 「RET」で入力を確定します
- ▶ 「種類」ドロップダウンリストで「文書」をタップします
- ▶ すでに保存した文書を、「ドキュメントを選択」で選択します
- ▶ 「表示するイメージを選択」により、表示用に希望する画像ファイルを選択します
- ▶ 画像ファイルを含むフォルダに移動してファイルを選択します
- ▶ 「選択」をタップします

メニュー項目の削除

OEM バーの既存メニュー項目を個別に削除できます。

メニュー項目の削除



- ▶ メインメニューで「設定」をタップします



- ▶ 「サービス」をタップします
- ▶ 次の項目を順番に開きます。
 - OEMエリア
 - OEMメニュー
 - メニュー項目
- ▶ 希望するメニュー項目をタップします
- ▶ 「メニュー項目を削除」をタップします
- ▶ 削除を確定するには、「OK」をタップします
- ▶ メニュー項目が OEM バーから削除されます

7.9.4 表示の調整

「**手動モード**」および「**MDI モード**」メニューでは、オーバーライド表示を調整できます。さらに、スクリーンキーボード用のキーボードデザインを定義できます。

オーバーライド表示の調整



- ▶ メインメニューで「**設定**」をタップします



- ▶ 「**サービス**」をタップします
- ▶ 次の項目を順番に開きます。
 - **OEMエリア**
 - **設定**
- ▶ 「**オーバーライド表示**」ドロップダウンリストで希望の単位を選択します。
 - **パーセント**：走査速度の百分率での差
 - **数値**：走査速度の絶対値

キーボードデザインの定義



- ▶ メインメニューで「**設定**」をタップします



- ▶ 「**サービス**」をタップします
- ▶ 次の項目を順番に開きます。
 - **OEMエリア**
 - **設定**
- ▶ 「**キーボードのテーマ**」ドロップダウンリストで、スクリーンキーボード用に希望するレイアウトを選択します

7.9.5 エラーメッセージの調整

OEM は、独自のエラーメッセージを定義することができ、それによって標準エラーメッセージを上書きするか、または追加メッセージとして、定義した入力信号により表示させます。それには、独自のエラーメッセージを含むテキストデータベースを作成します。

テキストデータベースの作成

OEM 独自のエラーメッセージのテキストデータベース用には、コンピュータ上で「*.xml」タイプのファイルを生成し、その中で、個々のメッセージテキスト用エントリを作成します。

XML ファイルのファイルエンコーディングは UTF-8 です。次の図は、XML ファイルの正しい構造を示します。

```

1  <?xml version="1.0" encoding="UTF-8"?>
2  <source version="1">
3    <entry id="ID_OEM_EMERGENCY_STOP">
4      <text lang="de">Der Not-Aus ist aktiv.</text>
5      <text lang="cs">Nouzové zastavení je aktivní.</text>
6      <text lang="en">The emergency stop is active.</text>
7      <text lang="fr">L&apos;arr&eacute;t d&apos;urgence est actif.</text>
8      <text lang="it">L&apos;arresto d&apos;emergenza &eacute; attivo.</text>
9      <text lang="es">La parada de emergencia est&eacute; activa.</text>
10     <text lang="ja">緊急停止がアクティブです。</text>
11     <text lang="pl">Wy&eacute;l&eacute;czenie awaryjne jest aktywne.</text>
12     <text lang="pt">O desligamento de emerg&eacute;ncia est&eacute; ativo.</text>
13     <text lang="ru">Активен аварийный останов.</text>
14     <text lang="zh">急停激活。</text>
15     <text lang="zh-tw">緊急停止啟動。</text>
16     <text lang="ko">비상 정지가 작동 중입니다.</text>
17     <text lang="tr">Acil kapatma etkin.</text>
18     <text lang="nl">De noodstop is actief.</text>
19   </entry>
20   <entry id="ID_OEM_CONTROL_VOLTAGE">
21     <text lang="de">Es liegt keine Steuerspannung an.</text>
22     <text lang="cs">Nen&iacute; pou&zito &eacute;adn&eacute; &eacute;idic&iacute; nap&eacute;t&iacute;.</text>
23     <text lang="en">No machine control voltage is being applied.</text>
24     <text lang="fr">Aucune tension de commande n&apos;est appliqu&eacute;e.</text>
25     <text lang="it">Non &eacute; applicata alcuna tensione di comando.</text>
26     <text lang="es">No est&eacute; aplicada la tensi&eacute;n de control.</text>
27     <text lang="ja">御電圧は適用されていません。</text>
28     <text lang="pl">Brak zasilania sterowania.</text>
29     <text lang="pt">N&eacute;o existe tens&eacute;o de comando.</text>
30     <text lang="ru">Управляющее напряжение отсутствует.</text>
31     <text lang="zh">无控制电压。</text>
32     <text lang="zh-tw">並無供應控制電壓。</text>
33     <text lang="ko">공급된 제어 전압이 없습니다.</text>
34     <text lang="tr">Kumanda gerilimi mevcut de&gilde;il.</text>
35     <text lang="nl">Er is geen sprake van stuurspanning.</text>
36   </entry>
37 </source>

```

図 26: 例-テキストデータベース用の XML ファイル

続いて、USB メモリー (FAT32 形式) を使ってこの XML ファイルを装置にインポートし、たとえば保存場所 **Internal/Oem** にコピーします。

テキストデータベースのインポート



- ▶ メインメニューで「設定」をタップします



- ▶ 「サービス」をタップします
- ▶ 次の項目を順番に開きます。
 - OEMエリア
 -
 - テキストデータベース
- ▶ 希望のファイルにアクセスするには、該当する保存場所をタップします



誤ったフォルダを選択してしまった場合は、元のフォルダに戻ることができます。

- ▶ リストのファイル名をタップします

- ▶ XML ファイルがあるフォルダに移動します
- ▶ ファイル名をタップします
- ▶ 「選択」をタップします
- ▶ 転送に成功したら、「OK」で確定します
- ▶ **テキストデータベースのインポートに成功しました**

詳細情報: "テキストデータベース", 290 ページ

エラーメッセージの設定

OEM 独自のエラーメッセージは、追加メッセージとして入力とリンク可能です。その場合、入力が有効に切り替わると直ちにエラーメッセージが表示されます。そのためには、希望の入力信号に対してエラーメッセージを割り当てる必要があります。



- ▶ メインメニューで「設定」をタップします



- ▶ 「サービス」をタップします
- ▶ 次の項目を順番に開きます。
 - OEMエリア
 - 設定
 - メッセージ



- ▶ 「追加」をタップします
- ▶ 「名前」入力フィールドをタップします
- ▶ 一意の名前を入力します
- ▶ 「RET」で入力を確定します
- ▶ 「テキストIDまたはテキスト」入力フィールドをタップします
- ▶ 新しいメッセージテキストを入力します

あるいは

- ▶ テキストデータベースからメッセージテキストのテキスト ID を入力します
- ▶ 「メッセージのタイプ」ドロップダウンリストで、希望するメッセージタイプを選択します：
 - 標準：入力が有効である限り、メッセージが表示されます
 - ユーザーによるフィードバック：ユーザーがメッセージを確定するまで、メッセージが表示されます
- ▶ 「入力」をタップします
- ▶ 希望のデジタル入力を選択します
- ▶ その前の表示に切り替えるには、「戻る」をタップします



詳細情報: "メッセージ", 291 ページ

エラーメッセージの削除

既存のエラーメッセージを個別に削除できます。



- ▶ メインメニューで「設定」をタップします



- ▶ 「サービス」をタップします
- ▶ 次の項目を順番に開きます。
 - OEMエリア
 - 設定
 - メッセージ
- ▶ 希望するメッセージエントリをタップします
- ▶ 「入力を削除」をタップします
- ▶ 削除を確定するには、「OK」をタップします
- ▶ エラーメッセージが削除されます

7.9.6 OEM 設定のバックアップおよび復元

OEM エリアのすべての設定をファイルにバックアップすることで、工場出荷時設定へのリセット後、または複数の装置へのインストール用に使用できます。

OEM固有のフォルダおよびファイルをバックアップ

OEM エリアの設定を ZIP ファイルとして USB メモリーまたは接続されたネットワークドライブにバックアップできます。



- ▶ メインメニューで「設定」をタップします



- ▶ 「サービス」をタップします
- ▶ 次の項目を順番に開きます。
 - OEMエリア
 - バックアップおよびリストア設定
 - OEM固有のフォルダおよびファイルをバックアップ
 - ZIPとして保存
- ▶ 必要に応じて、装置の USB インタフェースに USB メモリー (FAT32 形式) を挿入します
- ▶ データのコピー先のフォルダを選択します
- ▶ 希望するデータ名を入力します、たとえば「<yyyy-mm-dd>_OEM_config」
- ▶ 「RET」で入力を確定します
- ▶ 「別名で保存」をタップします
- ▶ データのバックアップに成功したことを「OK」で確定します
- ▶ データがバックアップされました

OEM固有のフォルダおよびファイルを復元



- ▶ メインメニューで「設定」をタップします



- ▶ 「サービス」をタップします
- ▶ 次の項目を順番に開きます。
 - OEMエリア
 - バックアップおよびリストア設定
 - OEM固有のフォルダおよびファイルを復元
 - ZIPで読み込み
- ▶ 必要に応じて、装置の USB インタフェースに USB メモリー (FAT32 形式) を挿入します
- ▶ バックアップファイルを含むフォルダに移動します
- ▶ バックアップファイルを選択します
- ▶ 「選択」をタップします
- ▶ 転送に成功したら、「OK」で確定します

USB メモリーを安全に取り外す



- ▶ メインメニューで「ファイルマネージャ」をタップします
- ▶ 保存場所のリストに移動します



- ▶ 「安全に取り外す」をタップします
- ▶ 「ストレージメディアが取外しできるようになりました。」というメッセージが現れます
- ▶ USB メモリーを引き抜きます

7.9.7 スクリーンショット用に装置を設定する

ScreenshotClient

PC ソフトウェア ScreenshotClient を使って、コンピュータから装置の現在画面のスクリーンショットを作成できます。

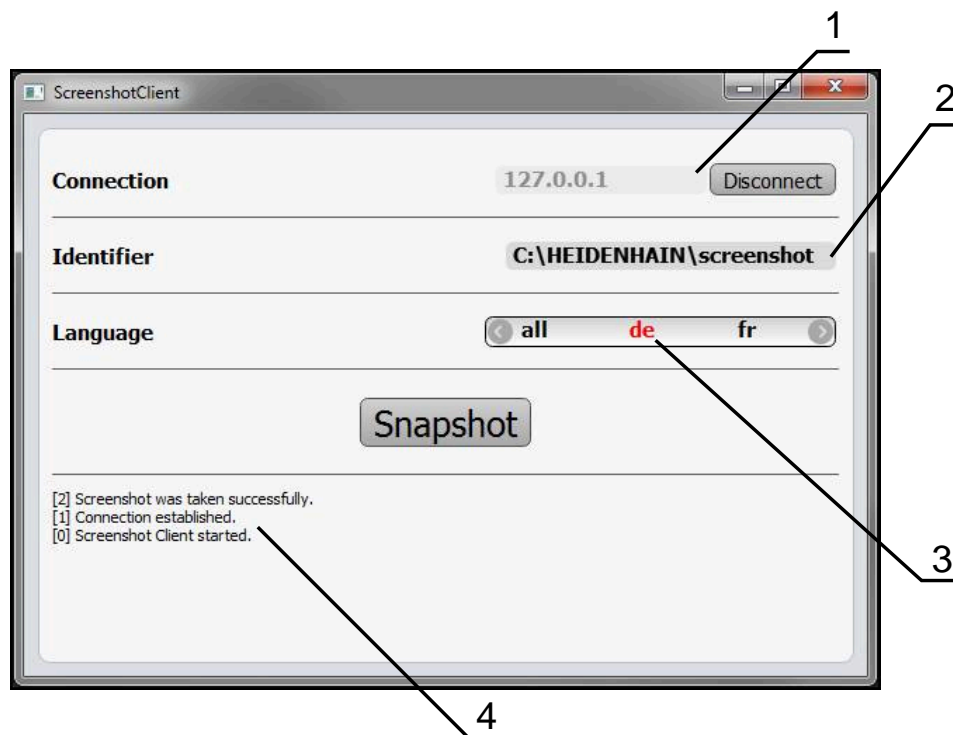


図 27: ScreenshotClient のユーザーインターフェース

- 1 接続ステータス
- 2 ファイルパスとファイル名
- 3 言語選択
- 4 ステータスメッセージ



ScreenshotClientは、**POSITIP 8000 Demo**のデフォルトインストールに含まれています。



詳細な説明は、**ユーザーマニュアル POSITIP 8000 Demo**に記載されています。このユーザーマニュアルは、製品ウェブサイトの「説明書」フォルダにあります。

詳細情報: "製品のデモソフトウェア", 18 ページ

スクリーンショット用のリモートアクセスの有効化

ScreenshotClient をコンピュータから装置と接続するには、装置で「スクリーンショットのリモートアクセス」を有効にする必要があります。



- ▶ メインメニューで「設定」をタップします



- ▶ 「サービス」をタップします
- ▶ 「OEMエリア」をタップします
- ▶ 「スクリーンショットのリモートアクセス」を「ON/OFF」スライドスイッチで有効にします

詳細情報: "OEMエリア", 284 ページ

7.10 データのバックアップ

7.10.1 バックアップ設定

装置の設定をファイルにバックアップすることで、工場出荷時設定へのリセット後、または複数の装置へのインストール用に使用できます。



- ▶ メインメニューで「設定」をタップします



- ▶ 「サービス」をタップします
- ▶ 次の項目を順番に開きます。
 - バックアップおよびリストア設定
 - バックアップ設定

完全バックアップの実行

設定の完全バックアップを実行すると、装置のすべての設定が保存されます。

- ▶ 「完全バックアップ」をタップします
- ▶ 必要に応じて、装置の USB インタフェースに USB メモリー (FAT32 形式) を挿入します
- ▶ 設定データのコピー先のフォルダを選択します
- ▶ 設定データに任意の名前を入力します (例: 「<yyyy-mm-dd>_config」)
- ▶ 「RET」で入力を確定します
- ▶ 「別名で保存」をタップします
- ▶ 設定のバックアップに成功したことを「OK」で確定します
- ▶ 設定ファイルが保存されました

詳細情報: "バックアップおよびリストア設定", 282 ページ

USB メモリーを安全に取り外す



- ▶ メインメニューで「ファイルマネージャ」をタップします
- ▶ 保存場所のリストに移動します



- ▶ 「安全に取り外す」をタップします
- ▶ 「ストレージメディアが取外しできるようになりました。」というメッセージが現れます
- ▶ USB メモリーを引き抜きます

7.10.2 ユーザーファイルをバックアップ

装置のユーザーファイルをファイルにバックアップすることで、出荷時状態へのリセット後に使用できます。設定のバックアップに伴い、装置の完全な設定がバックアップされます。

詳細情報: "バックアップ設定", 130 ページ



ユーザーファイルとしては、該当するフォルダに保存してある、あらゆるユーザーグループのすべてのファイルをバックアップして、復元できます。

System フォルダ内のファイルは復元されません。

バックアップの実行

ユーザーファイルを ZIP ファイルとして USB メモリーまたは接続されたネットワークドライブにバックアップできます。



- ▶ メインメニューで「**設定**」をタップします



- ▶ 「**サービス**」をタップします
- ▶ 次の項目を順番に開きます。
 - **バックアップおよびリストア設定**
 - **ユーザーファイルをバックアップ**
- ▶ 「**ZIPとして保存**」をタップします
- ▶ 必要に応じて、装置の USB インタフェースに USB メモリー (FAT32 形式) を挿入します
- ▶ ZIP ファイルのコピー先のフォルダを選択します
- ▶ ZIP ファイルの任意の名前を入力します (例: 「<yyyy-mm-dd>_config」)
- ▶ 「**RET**」で入力を確定します
- ▶ 「**別名で保存**」をタップします
- ▶ ユーザーファイルのバックアップに成功したことを「**OK**」で確定します
- ▶ ユーザーファイルがバックアップされました

詳細情報: "バックアップおよびリストア設定", 282 ページ

USB メモリーを安全に取り外す



- ▶ メインメニューで「**ファイルマネージャ**」をタップします
- ▶ 保存場所のリストに移動します



- ▶ 「**安全に取り外す**」をタップします
- ▶ 「**ストレージメディアが取外しできるようになりました。**」というメッセージが現れます
- ▶ USB メモリーを引き抜きます

8

設定

8.1 概観

この章には、装置の設定に関する情報がすべて記載されています。

設定の際には、設定者 (**Setup**) が、それぞれの用途における工作機械での使用に備えて装置を設定します。その設定作業には、たとえば、オペレータの設定および基準点表や工具表の作成などがあります。



以下で説明する操作を実行する前に、「操作の概要」の章をよく読んで理解してください。

詳細情報: "操作の概要", 57 ページ



以下の作業は必ず専門担当者に依頼してください。

詳細情報: "作業担当者の資格", 28 ページ

8.2 設定のためのログイン

8.2.1 ユーザーのログイン

装置を設定するには、「**Setup**」ユーザーがログインする必要があります。



- ▶ メインメニューで「**ユーザーログイン**」をタップします
- ▶ 必要に応じて、ログインしているユーザーをログアウトします
- ▶ 「**Setup**」ユーザーを選択します
- ▶ 「**パスワード**」入力フィールドをタップします
- ▶ パスワード「**setup**」を入力します




パスワードがデフォルト設定と一致しない場合は、機械設置 / 調整業者 (**Setup**) または機械メーカー (**OEM**) にお問い合わせください。


パスワードを忘れた場合は、HEIDENHAIN のサービス窓口にお問い合わせください。



- ▶ 「**RET**」で入力を確定します
- ▶ 「**ログイン**」をタップします

8.2.2 起動後にリファレンスマークの検索を実行する

 装置の起動後にリファレンスマークの検索がオンになっていると、リファレンスマークの検索が終わるまで、装置のすべての機能が停止されます。
詳細情報: "原点 (エンコーダー)", 262 ページ

 EnDat インタフェースを持つシリアルエンコーダの場合、軸が自動的にリファレンス点復帰するため、リファレンスマーク検索は省略されます。

装置でリファレンスマーク検索がオンになっている場合、軸のリファレンスマークを通過するよう要求されます。

- ▶ ログイン後にアシスタントの指示に従います
 - ▶ リファレンスマーク検索に成功すると、原点復帰アイコンがもう点滅しません
- 詳細情報:** "位置値表示の操作エレメント", 78 ページ
詳細情報: "リファレンスマーク検索をオンにする", 114 ページ

8.2.3 言語の設定

工場出荷状態では、ユーザーインターフェースの言語は英語です。ユーザーインターフェースは希望の言語に切り替えることができます。



- ▶ メインメニューで「設定」をタップします



- ▶ 「ユーザー」をタップします
- ▶ ログインしているユーザーにはチェックマークが付いています
- ▶ ログインしているユーザーを選択します
- ▶ ユーザー用に選択した言語が、「言語」ドロップダウンリストに、対応するフラグと共に表示されます
- ▶ 「言語」ドロップダウンリストで希望の言語のフラグを選択します
- ▶ 選択した言語でユーザーインターフェースが表示されます

8.2.4 パスワードの変更

設定の悪用を防止するためには、パスワードを変更する必要があります。
パスワードは秘密にして、人に知られないようにしてください。



- ▶ メインメニューで「**設定**」をタップします



- ▶ 「**ユーザー**」をタップします
- > ログインしているユーザーにはチェックマークが付いています
- ▶ ログインしたユーザーを選択します
- ▶ 「**パスワード**」をタップします
- ▶ 現在のパスワードを入力します
- ▶ 「**RET**」で入力を確定します
- ▶ 新しいパスワードを入力し、パスワードの入力を繰り返します
- ▶ 「**RET**」で入力を確定します
- ▶ 「**OK**」をタップします
- ▶ 「**OK**」でメッセージを終了します
- > 新しいパスワードは次のログイン時に使用できます

8.3 設定の個別ステップ



- 設定のための以下の個別手順には、決められた順序があります。
- ▶ 本装置を正しく設定するためには、記載されている順序で動作手順を実行します

条件：「Setup」タイプのユーザーとしてログインしていること(参照 "設定のためのログイン", 134 ページ)。

基本設定

- 日時の設定
- 単位の設定
- ユーザーの作成と設定
- 操作説明書の追加
- ネットワークの設定
- ネットワークドライブ設定
- マウスまたはタッチスクリーンによる操作の設定
- USB キーボードの設定

加エプロセスの準備

- 工具表の作成
- プリセット表の作成

データのバックアップ

- バックアップ設定
- ユーザーファイルをバックアップ

注意事項

設定データが消失または破損するおそれがあります。

装置がスイッチオンの状態で装置を電源から外すと、設定データが失われるか損なわれるおそれがあります。

- ▶ 設定データのバックアップを作成し、復元用に保存してください

8.3.1 基本設定



- 場合によっては、試運転エンジニア (OEM) がすでにくつかの基本設定を行ってある可能性があります。

日時の設定



- ▶ メインメニューで「**設定**」をタップします



- ▶ 「**一般事項**」をタップします
- ▶ 「**日時**」をタップします
- ▶ 設定した値が、年、月、日、時間、分の形式で表示されます
- ▶ 中央の行で日時を設定するには、列を上または下にドラッグします
- ▶ 「**設定**」をタップして確定します
- ▶ リストから希望の**日付のフォーマット**を選択します。
 - MM-DD-YYYY : 月日年
 - DD-MM-YYYY : 日月年
 - YYYY-MM-DD : 年月日

詳細情報: "日時", 238 ページ

単位の設定

単位、丸め方および小数位に関するさまざまなパラメータを設定できます。



- ▶ メインメニューで「**設定**」をタップします



- ▶ 「**一般事項**」をタップします
- ▶ 「**Units**」をタップします
- ▶ 単位を設定するには、該当するドロップダウンリストをタップし、単位を選択します
- ▶ 丸め方を設定するには、該当するドロップダウンリストをタップし、丸め方を選択します
- ▶ 表示する小数位の数を設定するには、「**-**」または「**+**」をタップします

詳細情報: "Units", 238 ページ

ユーザーの作成と設定

装置の工場出荷状態では、権限の異なる次のユーザータイプが定義されています。

- OEM
- Setup
- Operator

ユーザーとパスワードの生成

「Operator」タイプの新しいユーザーを作成できます。ユーザー ID とパスワードにはあらゆる文字を使用できます。その際、大文字と小文字が区別されます。

前提条件：「OEM」または「Setup」タイプのユーザーがログインしていること。



「OEM」または「Setup」タイプの新規ユーザーは作成できません。



▶ メインメニューで「設定」をタップします



▶ 「ユーザー」をタップします



▶ 「Hinzufügen (追加)」をタップします

▶ 「ユーザーID」入力フィールドをタップします



「ユーザーID」は、ユーザーを選択するために、たとえば、ユーザーログインに表示されます。
「ユーザーID」は後から変更することはできません。

- ▶ ユーザー ID を入力します
- ▶ 「RET」で入力を確定します
- ▶ 「名前」入力フィールドをタップします
- ▶ 新しいユーザーの名前を入力します
- ▶ 「RET」で入力を確定します
- ▶ 「パスワード」入力フィールドをタップします
- ▶ 新しいパスワードを入力し、パスワードの入力を繰り返します
- ▶ 「RET」で入力を確定します



パスワードフィールドの内容は、プレーンテキストで表示してから、再び非表示にすることができます。

- ▶ 「ON/OFF」スライドスイッチで表示 / 非表示を切り替えます

- ▶ 「OK」をタップします
- ▶ メッセージが表示されます
- ▶ 「OK」でメッセージを終了します
- ▶ ユーザーが基本データと共に作成されました。その他の調整は、ユーザーが後に自身で行います

ユーザーの設定

「Operator」タイプのユーザーを新規作成した後、以下のユーザーデータを追加したり、変更したりすることができます。

- 名前
- 名
- 部署
- パスワード
- 言語
- オートログイン



1人または複数のユーザーで自動ユーザーログインが有効になっている場合、電源投入時には、最後にログインしたユーザーが自動的に装置にログインされます。その際、ユーザーIDもパスワードも入力する必要がありません。



- ▶ メインメニューで「設定」をタップします



- ▶ 「ユーザー」をタップします
- ▶ ユーザーを選択します
- ▶ 「名前」、「名」、「部門」入力フィールドをタップして、内容を編集します
- ▶ 内容を編集して「RET」で確定します
- ▶ パスワードを変更するには、「パスワード」をタップします
- ▶ 「パスワード変更」ダイアログボックスが表示されます
- ▶ ログインしているユーザーのパスワードを変更する場合には、現在のパスワードを入力します
- ▶ 「RET」で入力を確定します
- ▶ 新しいパスワードを入力し、パスワードの入力を繰り返します
- ▶ 「RET」で入力を確定します
- ▶ 「OK」をタップします
- ▶ メッセージが表示されます
- ▶ 「OK」でメッセージを終了します
- ▶ 言語を変更するには、「言語」ドロップダウンリストで希望の言語のフラグを選択します
- ▶ 「オートログイン」を「ON/OFF」スライドスイッチで有効または無効にします

ユーザーの削除

不要になった「Operator」タイプのユーザーを削除できます。



「OEM」および「Setup」タイプのユーザーは削除できません。

前提条件：「OEM」または「Setup」タイプのユーザーがログインしていること。



- ▶ メインメニューで「設定」をタップします



- ▶ 「ユーザー」をタップします
- ▶ 削除するユーザーをタップします
- ▶ 「ユーザーアカウントを削除」をタップします
- ▶ 権限のあるユーザー（OEM または Setup）のパスワードを入力します
- ▶ 「OK」をタップします
- ▶ ユーザーが削除されます

操作説明書の追加

本装置は、付属の取扱説明書を希望の言語でアップロードする方法を提供します。取扱説明書は、同梱の USB メモリーから装置にコピーできます。

取扱説明書の最新バージョンは、www.heidenhain.de でもご覧いただけます。

前提条件：取扱説明書が PDF ファイルとして存在すること。



- ▶ メインメニューで「設定」をタップします



- ▶ 「サービス」をタップします
- ▶ 次の項目を順番に開きます。
 - 文書
 - 取扱説明書を追加
- ▶ 必要に応じて、装置の USB インタフェースに USB メモリー (FAT32 形式) を挿入します
- ▶ 新しい取扱説明書を含むフォルダに移動します



誤ったフォルダを選択してしまった場合は、元のフォルダに戻ることができます。

- ▶ リストのファイル名をタップします

- ▶ ファイルを選択します
- ▶ 「選択」をタップします
- ▶ 取扱説明書が装置にコピーされます
- ▶ 既存の取扱説明書がある場合は上書きされます
- ▶ 転送に成功したら、「OK」で確定します
- ▶ 装置上で取扱説明書を開いて閲覧することができます

ネットワークの設定

ネットワーク設定 設定



装置を設定するための正しいネットワーク設定は、ネットワーク管理者にお尋ねください。

前提条件: ネットワークが装置に接続されていること。

詳細情報: "ネットワーク周辺機器の接続", 54 ページ



- ▶ メインメニューで「**設定**」をタップします



- ▶ 「**インターフェース**」をタップします
- ▶ 「**ネットワーク**」をタップします
- ▶ 希望するインタフェース (**X116** または **X117**) をタップします
- > MAC アドレスは自動認識されます
- ▶ ネットワーク環境に応じて「**DHCP**」を「**ON/OFF**」スライドスイッチで有効または無効にします
- > DHCP が有効になっている場合、IP アドレスが割り当てられると、ネットワーク設定は自動的に行われます
- ▶ DHCP が無効になっている場合は、「**IPv4アドレス**」、「**IPv4サブネットマスク**」および「**IPv4標準ゲートウェイ**」を入力します
- ▶ 「**RET**」で入力を確定します
- ▶ ネットワーク環境に応じて「**IPv6 SLAAC**」を「**ON/OFF**」スライドスイッチで有効または無効にします
- > IPv6 SLAAC が有効になっている場合、IP アドレスが割り当てられると、ネットワーク設定は自動的に行われます
- ▶ IPv6 SLAAC が無効になっている場合は、「**IPv6アドレス**」、「**IPv6サブネットプレフィックス長**」および「**IPv6標準ゲートウェイ**」を入力します
- ▶ 「**RET**」で入力を確定します
- ▶ 「**優先 DNS サーバー**」および場合によっては「**代替 DNS サーバー**」を入力します
- ▶ 「**RET**」で入力を確定します
- > ネットワーク接続の設定が適用されます

詳細情報: "ネットワーク", 242 ページ

ネットワークドライブ設定

ネットワークドライブを設定するには、次のデータが必要です。

- 名前
- サーバーIPアドレスまたはホスト名
- 共有フォルダ
- ユーザ名
- パスワード
- ネットワークドライブオプション



装置を設定するための正しいネットワーク設定は、ネットワーク管理者にお尋ねください。

前提条件: ネットワークが装置に接続されており、ネットワークドライブを使用できること。

詳細情報: "ネットワーク周辺機器の接続", 54 ページ



- ▶ メインメニューで「設定」をタップします



- ▶ 「インターフェース」をタップします
- ▶ 「ネットワーク・ドライブ」をタップします
- ▶ ネットワークドライブに関するデータを入力します
- ▶ 「RET」で入力を確定します
- ▶ 「パスワードを表示」を「ON/OFF」スライドスイッチで有効または無効にします
- ▶ 必要に応じて、「ネットワークドライブオプション」を選択します
 - ネットワーク内でパスワードをコーディングするために「認証」を選択します
 - 「マウントオプション」を設定します
 - 「OK」をタップします
- ▶ 「取付け」をタップします
- ▶ ネットワークドライブへの接続が確立されます

詳細情報: "ネットワーク・ドライブ", 243 ページ

マウスまたはタッチスクリーンによる操作の設定

装置は、タッチスクリーンまたは接続されたマウス (USB) のいずれか一方を使って操作します。工場出荷状態の装置では、タッチスクリーンに触るとマウスが無効になります。その代わりに、装置をマウスによってのみ、またはタッチスクリーンによってのみ操作できるように指定することができます。

前提条件: USB マウスが装置に接続されていること。

詳細情報: "入力装置を接続する", 53 ページ

特別な条件下での操作を可能にするために、タッチスクリーンのタッチ感度を設定することができます (たとえば、手袋を装着しての操作)。



- ▶ メインメニューで「設定」をタップします



- ▶ 「一般事項」をタップします
- ▶ 「入力デバイス」をタップします
- ▶ 「タッチスクリーン感度」ドロップダウンリストで希望のオプションを選択します
- ▶ 「マルチタッチジェスチャーのマウス代用」ドロップダウンリストで希望のオプションを選択します

詳細情報: "入力デバイス", 236 ページ

USB キーボードの設定

工場出荷状態では、キーボードレイアウトの言語は英語です。キーボードレイアウトを希望の言語に切り替えることができます。

前提条件: USB キーボードが装置に接続されていること。

詳細情報: "入力装置を接続する", 53 ページ



- ▶ メインメニューで「設定」をタップします



- ▶ 「一般事項」をタップします
- ▶ 「入力デバイス」をタップします
- ▶ 「USBキーボードレイアウト」ドロップダウンリストで希望の言語のフラグを選択します
- ▶ キーボードレイアウトが、選択した言語に対応します

詳細情報: "入力デバイス", 236 ページ

8.3.2 加工プロセスの準備

使用目的に応じて、設定者 (Setup) は、工具表および基準点表の作成により、特殊な加工プロセス用に装置を準備することができます。

i 次の操作は、「Operator」タイプのユーザーも実行できます。

工具表の作成

通常は、図面のワークの寸法通りに座標を入力します。

装置がいわゆる工具半径補正を使用して工具中心点のパスを計算します。それには、各工具に対して**工具の長さ**と**直径**を指定する必要があります。

ステータスバーでは、使用する工具ごとにそれらの固有のパラメータを含む工具表にアクセスできます。装置は、工具表に最大 99 個の工具を保存します。

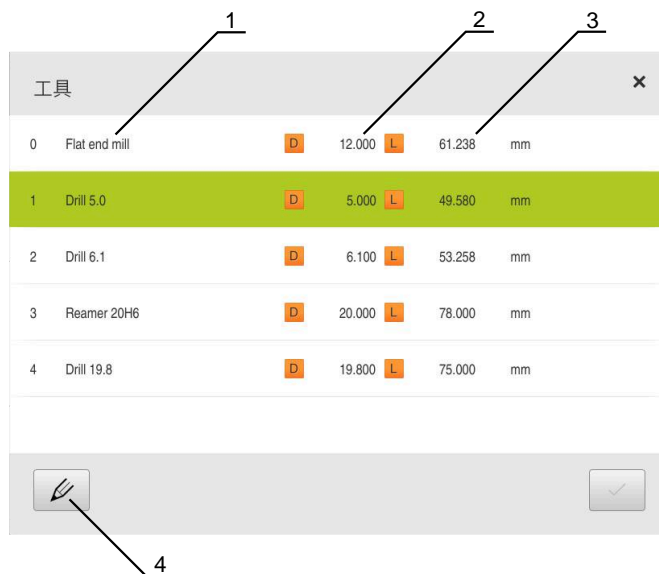


図 28: 工具パラメータを含む工具表

- 1 工具種類
- 2 工具直径
- 3 工具長さ
- 4 工具表の編集

工具パラメータ

以下のパラメータを定義できます。

説明	パラメータ	
工具種類	直径 D	長さ L
工具を一意に識別する名前	工具基部の直径	工具軸における工具の長さ

工具の作成



- ▶ ステータスバーの「**工具**」をタップします
- > 「**工具**」ダイアログボックスが表示されます



- ▶ 「**テーブルを開く**」をタップします
- > 「**工具表**」ダイアログボックスが表示されます



- ▶ 「**追加**」をタップします
- ▶ 「**工具種類**」入力フィールドに名称を入力します
- ▶ 「**RET**」で入力を確定します
- ▶ 入力フィールドを順にタップし、該当する値を入力します
- ▶ 必要に応じて、選択メニューで寸法単位を切り替えます
- > 入力した値が換算されます
- ▶ 「**RET**」で入力を確定します
- > 定義した工具が工具表に追加されます



- ▶ 工具のエントリを誤った変更および削除からロックするため、工具のエントリの後方の「**ロック**」をタップします
- > 記号が変わり、エントリが保護されます



- ▶ 「**終了**」をタップします
- > 「**工具表**」ダイアログボックスが閉じます

工具の削除



- ▶ ステータスバーの「**工具**」をタップします
- > 「**工具**」ダイアログボックスが表示されます



- ▶ 「**テーブルを開く**」をタップします
- > 「**工具表**」ダイアログボックスが表示されます
- ▶ 1つまたは複数の工具を選択するには、該当する行のチェックボックスをタップします
- > アクティブなチェックボックスの背景色は緑色で表示されます



工具のエントリは、誤った変更および削除からロックされていることがあります。

- ▶ エントリの後方の「**アンロック**」をタップします
- > 記号が変わり、エントリがロック解除されます



- ▶ 「**削除**」をタップします
- > メッセージが表示されます
- ▶ 「**OK**」でメッセージを終了します
- > 選択した工具が工具表から削除されます



- ▶ 「**終了**」をタップします
- > 「**工具表**」ダイアログボックスが閉じます

プリセット表の作成

ステータスバーでは、基準点表にアクセスできます。基準点表は、リファレンスマークに対する基準点の絶対位置を含みます。装置は、基準点表に最大 99 個の基準点を保存します。

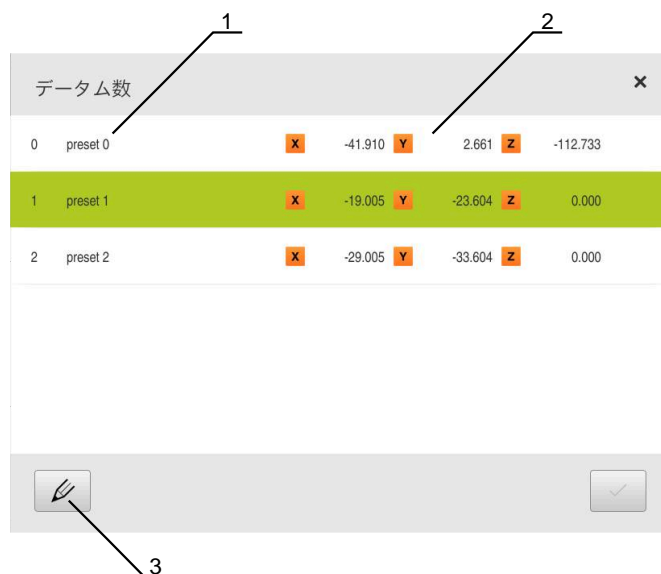


図 29: 絶対位置を含む基準点表

- 1 名称
- 2 座標
- 3 基準点表の編集

基準点の作成

以下の方法で基準点表を定義できます。

名称	説明
プロービング	HEIDENHAIN エッジファインダ KT 130 によるワークのプロービング。基準点は装置によって自動的に基準点表に取り込まれます。
スクラッチ	工具を使ったワークのプロービング。手でそれぞれの工具位置を基準点として定義する必要があります。
数字による入力	基準点の数値を手動で基準点表に入力する必要があります


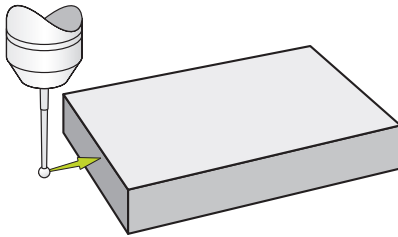

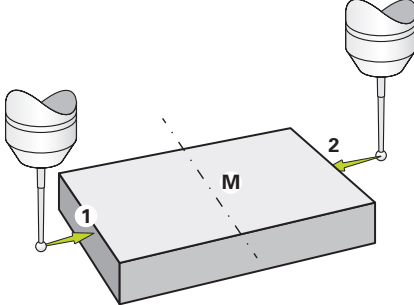

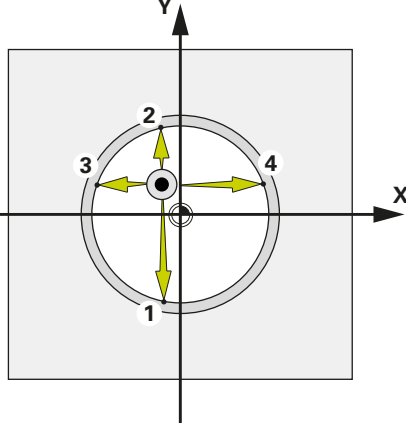


基準点の定義は、使用方法によっては **Operator** タイプのユーザーも実行できます。

基準点をプロービングするための機能

この装置は、プロービングによる基準点の定義をアシスタントでサポートします。

ワークのプロービングには、以下の機能が提供されます。

記号	機能	図
	ワークのエッジをプロービング (1回のプロービングプロセス)	
	ワークの中心線を指定 (2回のプロービングプロセス)	
	円形状 (穴またはシリンダ) の中心点を指定 (工具を使った3回のプロービングプロセス、エッジファインダを使った4回のプロービングプロセス)	

i 「手動モード」の章で、基準点のプロービング方法の様々な例を紹介しています。

基準点のプロービングまたはスクラッチング



- ▶ メインメニューで「**手動モード**」をタップします
- ▶ 手動モード用のユーザーインターフェースが表示されます
- ▶ ステータスバーの「**追加機能**」をタップします



- ▶ ダイアログボックスの「**プロービング**」で希望する機能（「**エッジのプロービング**」など）をタップします
- ▶ 「**工具の選択**」ダイアログボックスで、固定される工具を選択します。
 - ▶ HEIDENHAIN エッジファインダ KT 130 を使用する場合：「**タッチプローブの使用**」を有効にします
 - ▶ 工具を使用する場合：
 - ▶ 「**タッチプローブの使用**」を無効にします
 - ▶ 「**工具の直径**」入力フィールドに希望の値を入力します



あるいは

- ▶ 適切な工具を工具表から選択します
- ▶ アシスタントで「**確定**」をタップします
- ▶ アシスタントの指示に従います
- ▶ プロービングのための作業ステップでは、以下のことに注意します。
 - ▶ エッジファインダの赤色 LED が点灯するまで、エッジファインダをワークエッジに向かって移動させます
- ▶ あるいは
 - ▶ 工具がスクラッチするまで、工具をワークエッジに向かって移動させます
 - ▶ アシスタントの各作業ステップを確定します
 - ▶ 最後のプロービング後に、エッジファインダまたは工具を退避させます
- ▶ 最後のプロービング後に、「**基準点を選択**」ダイアログボックスが表示されます
- ▶ 「**選択した基準点**」入力フィールドで希望の基準点を選択します。



- ▶ 既存の基準点を上書きするには、基準点表から 1 つのエントリを選択します
- ▶ 新しい基準点を作成するには、基準点表でまだ使用されていない番号を入力します
- ▶ 「**RET**」で入力を確定します
- ▶ 「**位置値の設定**」入力フィールドに希望の値を入力します。
 - ▶ 測定した値を適用するには、入力フィールドを空のままにします
 - ▶ 新しい値を定義するには、希望の値を入力します
 - ▶ 「**RET**」で入力を確定します



- ▶ アシスタントで「**確定**」をタップします
- ▶ 新しい座標が基準点として適用されます

基準点の手動作成

基準点表の基準点を手動で作成する場合、以下のことが該当します。

- 基準点表に入力すると、個々の軸の現在の実際位置に新しい位置値が割り当てられます
- 「CE」で入力を削除すると、個々の軸の位置値が再び機械ゼロ点にリセットされます。それにより、新しい位置値は常に機械ゼロ点を基準とします



- ▶ ステータスバーの「**データム数**」をタップします
- > 「**データム数**」ダイアログボックスが表示されます



- ▶ 「**プリセット表の編集**」をタップします
- > 「**基準点テーブル**」ダイアログボックスが表示されます



- ▶ 「**追加**」をタップします
- ▶ 「**説明**」入力フィールドに名称を入力します
- ▶ 希望する1つまたは複数の軸の入力フィールドをタップし、対応する位置値を入力します
- ▶ 「**RET**」で入力を確定します
- > 定義した基準点が基準点表に追加されます



- ▶ 基準点のエントリを誤った変更および削除からロックするために、基準点のエントリの後方の「**ロック**」をタップします



- > 記号が変わり、エントリが保護されます



- ▶ 「**終了**」をタップします
- > 「**基準点テーブル**」ダイアログボックスが閉じます

基準点の削除



- ▶ ステータスバーの「**データム数**」をタップします
- > 「**データム数**」ダイアログボックスが表示されます



- ▶ 「**プリセット表の編集**」をタップします
- > 「**基準点テーブル**」ダイアログボックスが表示されます

i プリセット表のエントリは、誤った変更または削除が行われないようにロックされていることがあります。エントリを編集するには、必要に応じて最初にこのロックを解除する必要があります。



- ▶ 必要に応じて、行の最後で「**アンロック**」をタップします



- > 記号が変わり、エントリが編集のためにロック解除されます
- ▶ 1つまたは複数の基準点を選択するには、該当する行のチェックボックスをタップします
- > アクティブなチェックボックスの背景色は緑色で表示されます



- ▶ 「**削除**」をタップします
- > メッセージが表示されます
- ▶ 「**OK**」でメッセージを終了します
- > 選択した基準点が基準点表から削除されます



- ▶ 「**終了**」をタップします
- > 「**基準点テーブル**」ダイアログボックスが閉じます

8.4 バックアップ設定

装置の設定をファイルにバックアップすることで、工場出荷時設定へのリセット後、または複数の装置へのインストール用に使用できます。



- ▶ メインメニューで「**設定**」をタップします



- ▶ 「**サービス**」をタップします
- ▶ 次の項目を順番に開きます。
 - **バックアップおよびリストア設定**
 - **バックアップ設定**

完全バックアップの実行

設定の完全バックアップを実行すると、装置のすべての設定が保存されます。

- ▶ 「**完全バックアップ**」をタップします
- ▶ 必要に応じて、制御の USB インターフェースに USB メモリー (FAT32 形式) を挿入します
- ▶ 設定データのコピー先のフォルダを選択します
- ▶ 設定データに任意の名前を入力します (例: 「<yyyy-mm-dd>_config」)
- ▶ 「**RET**」で入力を確定します
- ▶ **別名で保存** をタップします
- ▶ 設定のバックアップに成功したことを「**OK**」で確定します
- ▶ 設定ファイルが保存されました

詳細情報: "バックアップおよびリストア設定", 282 ページ

USB メモリーを安全に取り外す



- ▶ メインメニューで「**ファイルマネージャ**」をタップします
- ▶ 保存場所のリストに移動します



- ▶ 「**安全に取り外す**」をタップします
- ▶ 「**ストレージメディアが取外しできるようになりました。**」というメッセージが現れます
- ▶ USB メモリーを引き抜きます

8.5 ユーザーファイルをバックアップ

装置のユーザーファイルをファイルにバックアップすることで、出荷時状態へのリセット後に使用できます。設定のバックアップに伴い、装置の完全な設定がバックアップされます。

詳細情報: "バックアップ設定", 130 ページ



ユーザーファイルとしては、該当するフォルダに保存してある、あらゆるユーザーグループのすべてのファイルをバックアップして、復元できます。

System フォルダ内のファイルは復元されません。

バックアップの実行

ユーザーファイルを ZIP ファイルとして USB メモリーまたは接続されたネットワークドライブにバックアップできます。



- ▶ メインメニューで「設定」をタップします



- ▶ 「サービス」をタップします
- ▶ 次の項目を順番に開きます。
 - **バックアップおよびリストア設定**
 - **ユーザーファイルをバックアップ**
- ▶ 「ZIPとして保存」をタップします
- ▶ 必要に応じて、装置の USB インタフェースに USB メモリー (FAT32 形式) を挿入します
- ▶ ZIP ファイルのコピー先のフォルダを選択します
- ▶ ZIP ファイルの任意の名前を入力します (例: 「<yyyy-mm-dd>_config」)
- ▶ 「RET」で入力を確定します
- ▶ 「別名で保存」をタップします
- ▶ ユーザーファイルのバックアップに成功したことを「OK」で確定します
- ▶ ユーザーファイルがバックアップされました

詳細情報: "バックアップおよびリストア設定", 282 ページ

USB メモリーを安全に取り外す



- ▶ メインメニューで「ファイルマネージャ」をタップします
- ▶ 保存場所のリストに移動します



- ▶ 「安全に取り外す」をタップします
- ▶ 「ストレージメディアが取外しできるようになりました。」というメッセージが現れます
- ▶ USB メモリーを引き抜きます

9

クイックスタート

9.1 概観

この章では、サンプルワークの製作を説明します。サンプルワークを製作しながら、この章では様々な加工オプションに基づいて、装置の操作モードをステップごとに説明します。フランジの効果的な製作には、次の加工ステップが必要です。

加工ステップ	操作モード
基準点 0 の指定	手動モード
貫通穴の製作	手動モード
長方形ポケットの製作	MDI モード
はめあいの製作	MDI モード
基準点 1 の指定	手動モード
穴円の製作	プログラミングおよびプログラムラン
穴列の製作	プログラミングおよびプログラムラン

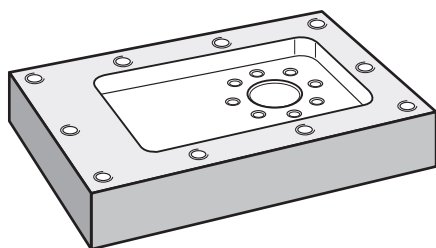


図 30: サンプルワーク



この章では、サンプルワークの外輪郭の製作は説明しません。外輪郭は、存在することが前提とされます。



各操作の詳細な説明については、"手動モード"、"MDI モード"、"プログラミング" および "プログラムラン" の章をご覧ください。



以下で説明する操作を実行する前に、"操作の概要" の章をよく読んで理解してください。

詳細情報: "操作の概要", 57 ページ

9.2 クイックスタート用のログイン

ユーザーのログイン

クイックスタートには、「Operator」ユーザーがログインする必要があります。



- ▶ メインメニューで「ユーザーログイン」をタップします
- ▶ 必要に応じて、ログインしているユーザーをログアウトします
- ▶ 「Operator」ユーザーを選択します
- ▶ 「パスワード」入力フィールドをタップします
- ▶ パスワード「operator」を入力します



パスワードがデフォルト設定と一致しない場合は、機械設置 / 調整業者 (Setup) または機械メーカー (OEM) にお問い合わせください。
パスワードを忘れた場合は、HEIDENHAIN のサービス窓口にお問い合わせください。



- ▶ 「RET」で入力を確定します
- ▶ 「ログイン」をタップします

9.3 前提条件

アルミニウムフランジを製造するために、手動操作の工作機械または NC 制御の工作機械で作業します。フランジ用に、以下の寸法の技術図面があります。

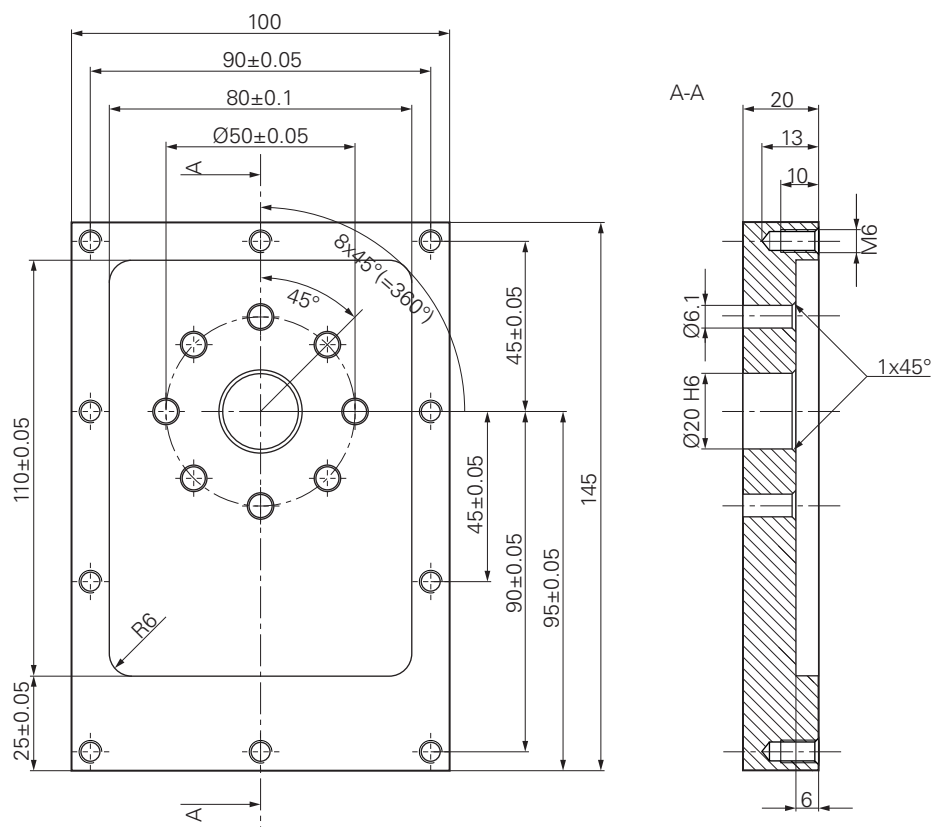


図 31: サンプルワーク - 図面

工作機械

- 工作機械のスイッチが入っていること
- 下準備された未加工ワークが工作機械に固定されていること

装置

- スピンドル軸が設定されていること
- 軸がリファレンス点復帰していること
詳細情報: "リファレンスマーク検索の実施", 173 ページ
- HEIDENHAIN エッジファインダ KT 130 が使用可能であること

工具

次の工具が使用可能です。

- ドリル Ø 5.0 mm
- ドリル Ø 6.1 mm
- ドリル Ø 19.8 mm
- リーマ Ø 20 mm H6
- エンドミル Ø 12 mm
- 皿取りドリル Ø 25 mm 90°
- タップドリル M6

工具表

サンプルに関しては、加工用の工具がまだ定義されていないと前提します。

そのため、使用する工具ごとに、まず、装置の工具表で固有のパラメータを定義する必要があります。後の加工時には、ステータスバーから工具表のパラメータにアクセスできます。

詳細情報: "工具表の作成", 145 ページ



- ▶ ステータスバーの「**工具**」をタップします
- > 「**工具**」ダイアログボックスが表示されます



- ▶ 「**テーブルを開く**」をタップします
- > 「**工具表**」ダイアログボックスが表示されます



- ▶ 「**追加**」をタップします
- ▶ 「**工具種類**」入力フィールドに名称「**ドリル 5.0**」を入力します
- ▶ 「**RET**」で入力を確定します
- ▶ 「**直径**」入力フィールドに値「**5.0**」を入力します
- ▶ 「**RET**」で入力を確定します
- ▶ 「**長さ**」入力フィールドにドリルの長さを入力します
- ▶ 「**RET**」で入力を確定します
- > 定義したドリル Ø 5.0 mm が工具表に追加されます
- ▶ その他の工具に対して工程を繰り返し、その際、命名規則 **[タイプ] [直径]** を使用します



- ▶ 「**終了**」をタップします
- > 「**工具表**」ダイアログボックスが閉じます

9.4 プリセットの決定 (手動モード)

まず、最初の基準点を指定する必要があります。基準点を起点に、相対座標系に必要なすべての値が計算されます。基準点は、HEIDENHAIN エッジファインダ KT 130 で算出します。

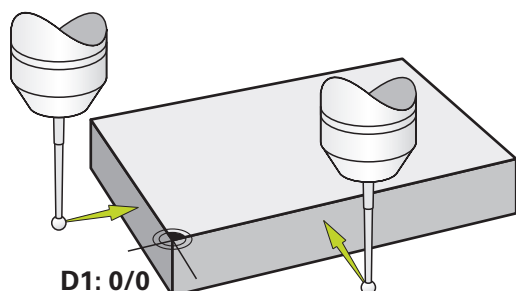


図 32: サンプルワーク - 基準点 D1 の指定

呼出し



- ▶ メインメニューで「**手動モード**」をタップします
- 手動モード用のユーザーインターフェースが表示されます

基準点 D1 のプロービング



- ▶ 工作機械でHEIDENHAINエッジファインダKT 130をスピンドルにはめ込んで、装置に接続します
詳細情報: "タッチプローブの設定", 98 ページ
- ▶ ステータスバーの「**追加機能**」をタップします



- ▶ ダイアログボックスで「**エッジのプロービング**」をタップします
- 「**工具の選択**」ダイアログボックスが開きます
- ▶ 「**工具の選択**」ダイアログボックスで、「**タッチプローブの使用**」オプションを有効にします
- ▶ アシスタントの指示に従い、X 方向でのプロービングにより基準点を定義します
- ▶ エッジファインダの赤色 LED が点灯するまで、エッジファインダをワークエッジに向かって移動させます
- 「**基準点を選択**」ダイアログボックスが開きます
- ▶ エッジファインダが再びワークエッジから離れます
- ▶ 「**選択した基準点**」フィールドで、基準点表から基準点 **0** を選択します
- ▶ 「**位置値の設定**」フィールドで、X 方向用の値 **0** を入力して、「**RET**」で確定します



- ▶ アシスタントで「**確定**」をタップします
- プロービングされた座標が基準点 **0** に適用されます
- ▶ 工程を繰り返して、プロービングにより Y 方向の基準点を定義します

9.5 貫通穴の製作 (手動モード)

最初の加工ステップで、ドリル $\varnothing 5.0$ mm を使って手動モードであらかじめ貫通穴をあけます。続いて、ドリル $\varnothing 19.8$ mm を使って貫通穴を大きくします。値は、図面の寸法から適用して、入力フィールドに入力します。

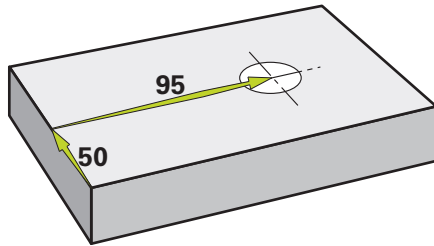


図 33: サンプルワーク – 貫通穴の製作

呼出し



- ▶ メインメニューで「**手動モード**」をタップします
- > 手動モード用のユーザーインターフェースが表示されます

9.5.1 貫通穴の準備ドリル加工



- ▶ 工作機械でドリル $\varnothing 5.0$ mm をスピンドルにはめ込みます
- ▶ ステータスバーの「**工具**」をタップします
- > 「**工具**」ダイアログボックスが表示されます
- ▶ 「**ドリル 5.0**」をタップします



- ▶ 「**確定**」をタップします
- > 対応する工具パラメータが、自動的に装置から適用されます
- > 「**工具**」ダイアログボックスが閉じます



- ▶ 装置でスピンドル回転数 3500 1/min を設定します

- ▶ 工作機械でスピンドルを移動させます。
 - X 方向 : 95 mm
 - Y 方向 : 50 mm
- ▶ 貫通穴の準備ドリル加工をします
- ▶ スピンドルを安全な位置に移動させます
- ▶ X と Y の位置を維持します
- > 貫通穴の準備ドリル加工に成功しました

9.5.2 貫通穴の拡大ドリル加工



400

- ▶ 工作機械でドリル $\varnothing 19.8$ mm をスピンドルにはめ込みます
 - ▶ ステータスバーの「**工具**」をタップします
 - ▶ 「**工具**」ダイアログボックスが表示されます
 - ▶ 「**ドリル 19.8**」をタップします
 - ▶ 「**確定**」をタップします
 - ▶ 対応する工具パラメータが、自動的に装置から適用されます
 - ▶ 「**工具**」ダイアログボックスが閉じます
 - ▶ 装置でスピンドル回転数 400 1/min を設定します
-
- ▶ 貫通穴を大きくして、スピンドルを再び退避させます
 - ▶ 貫通穴の拡大ドリル加工に成功しました

9.6 長方形ポケットの製作 (MDI モード)

長方形ポケットは、MDI モードで製作します。値は、図面の寸法から適用して、入力フィールドに入力します。

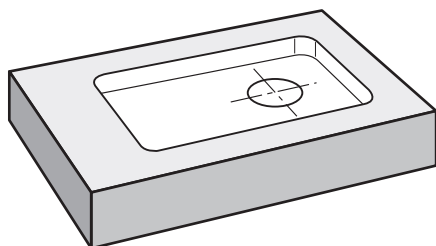


図 34: サンプルワーク - 長方形ポケットの製作

呼出し



- ▶ メインメニューで「**MDI モード**」をタップします
- ▶ MDI モード用のユーザーインターフェースが表示されます

9.6.1 長方形ポケットの定義



- ▶ ステータスバーの「**工具**」をタップします
- > 「**工具**」ダイアログボックスが表示されます
- ▶ 「**エンドミル**」をタップします



- ▶ 「**確定**」をタップします
- > 対応する工具パラメータが、自動的に装置から適用されます
- > 「**工具**」ダイアログボックスが閉じます



- ▶ フランジの表面で工具がスクラッチします
- ▶ 位置値表示で軸ボタン「**Z**」をホールドします
- > 装置は、Z 軸において 0 を表示します



- ▶ ステータスバーの「**作成**」をタップします
- > 新規ブロックが表示されます
- ▶ 「**ブロックタイプ**」ドロップダウンリストで、「**長方形ポケット**」ブロックタイプを選択します
- ▶ 寸法データに応じて、以下のパラメータを入力します。

- **加工の種類** : 加工全般
- **安全な高さ** : 10
- **深さ** : -6
- **中心のX座標** : 80
- **中心のY座標** : 50
- **X方向の側面長さ** : 110
- **Y方向の側面長さ** : 80
- **方向** : 時計回り
- **仕上げ公差** : 0.2
- **パスの重なり** : 0.5

- ▶ NC 制御の工具軸の場合、さらに以下のパラメータを入力します。

- **開始深さ** : 0.5
- **プランジング深さ** : 4
- **底面の仕上げ許容値** : 0.1
- **ミリング加工のための送り速度** : 800
- **プランジングの送り速度** : 260

- ▶ 入力をそのつど「**RET**」で確定します
- ▶ ブロックを実行するには、「**END**」をタップします
- > 位置決め支援が表示されます
- > シミュレーションウィンドウが有効になっている場合、長方形ポケットが視覚化されます



9.6.2 長方形ポケットのフライス加工

i スピンドル回転数、フライス加工深さおよび送り速度の値は、エンドミルおよび工作機械の切削性能に応じて異なります。

- ▶ 工作機械でエンドミル $\varnothing 12 \text{ mm}$ をスピンドルにはめ込みます
- ▶ 装置でスピンドル回転数を適した値に設定します
- ▶ NC 制御軸の場合、装置または工作機械の「**NC-START キー**」をタップないしは押します
- ▶ アシスタントの指示に従って、加工を開始します
- ▶ 装置が、フライス加工工程の個々のステップを通過します
- ▶ 「**終了**」をタップします
- ▶ 実行が終了します
- ▶ アシスタントが閉じます
- ▶ 長方形ポケットの製作に成功しました



9.7 はめあいの製作 (MDI モード)

はめあいは、MDI モードで製作します。値は、図面の寸法から適用して、入力フィールドに入力します。

i 貫通穴は、リーマ加工前に面取りします。面取りは、リーマの切断面を改善させ、まくれ形成を防止します。

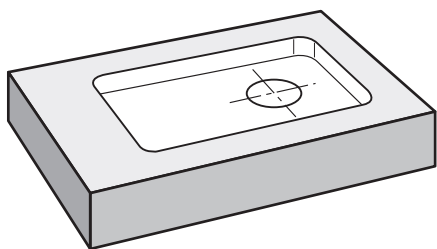


図 35: サンプルワークーはめあいの製作

呼出し



- ▶ メインメニューで「**MDI モード**」をタップします
- ▶ MDI モード用のユーザーインターフェースが表示されます

9.7.1 はめあいの定義



- ▶ ステータスバーの「**工具**」をタップします
- > 「**工具**」ダイアログボックスが表示されます
- ▶ 「**リーマ**」をタップします



- ▶ 「**確定**」をタップします
- > 対応する工具パラメータが、自動的に装置から適用されます
- > 「**工具**」ダイアログボックスが閉じます



- ▶ ステータスバーの「**作成**」をタップします
- > 新規ブロックが表示されます
- ▶ 「**ブロックタイプ**」ドロップダウンリストで、「**穴**」ブロックタイプを選択します
- ▶ 寸法データに応じて、以下のパラメータを入力します。
 - **X 座標** : 95
 - **Y 座標** : 50
 - **Z 座標** : 貫通
- ▶ NC 制御の工具軸の場合、以下のパラメータを入力します。
 - **Z 座標** : -25
- ▶ 入力をそのつど「**RET**」で確定します



- ▶ ブロックを実行するには、「**END**」をタップします
- > 位置決め支援が表示されます
- > シミュレーションウィンドウが有効になっている場合、位置および移動距離が視覚化されます

9.7.2 はめあいのリーマ加工



- ▶ 工作機械でリーマ $\varnothing 20$ mm をスピンドルにはめ込みます
- ▶ NC 制御軸の場合、装置または工作機械の「**NC-START キー**」をタップないしは押します
- ▶ 装置でスピンドル回転数 250 1/min を設定します



- ▶ アシスタントの指示に従って、加工を開始します
- ▶ 「**終了**」をタップします
- > 実行が終了します
- > アシスタントが閉じます
- > はめあいの製作に成功しました

9.8 基準点の指定 (手動モード)

穴円および穴環を調整するには、はめあいの円中心点を基準点として指定します。基準点を起点に、相対座標系に必要なすべての値が計算されます。基準点は、HEIDENHAIN エッジファインダ KT 130 で算出します。

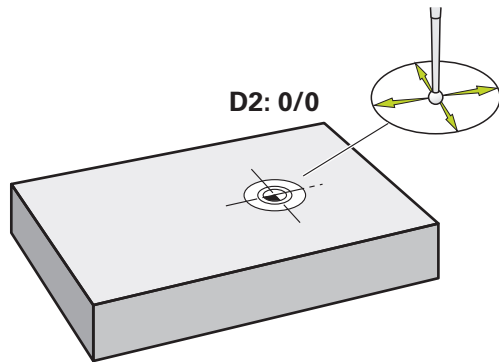


図 36: サンプルワーク - 基準点 D2 の指定

呼出し



- ▶ メインメニューで「**手動モード**」をタップします
- 手動モード用のユーザーインターフェースが表示されます

基準点D2のプロービング



- ▶ 工作機械で HEIDENHAIN エッジファインダ KT 130 をスピンドルにはめ込んで、装置に接続します
詳細情報: "タッチプローブの設定", 98 ページ
- ▶ ステータスバーの「**追加機能**」をタップします



- ▶ ダイアログボックスで「**円中心点の指定**」をタップします
- 「**工具の選択**」ダイアログボックスが開きます
- ▶ 「**工具の選択**」ダイアログボックスで、「**タッチプローブの使用**」オプションを有効にします
- ▶ アシスタントの指示に従います
- ▶ エッジファインダの赤色 LED が点灯するまで、エッジファインダをワークエッジに向かって移動させます
- 「**基準点を選択**」ダイアログボックスが開きます
- ▶ エッジファインダが再びワークエッジから離れます
- ▶ 「**選択した基準点**」フィールドで、基準点 **1** を選択します
- ▶ 「**位置値の設定**」フィールドで、位置値 X および位置値 Y 用の値 **0** を入力して、「**RET**」で確定します



- ▶ アシスタントで「**確定**」をタップします
- プロービングされた座標が基準点 **1** に適用されます

基準点をアクティブにする



- ▶ ステータスバーの「データム数」をタップします
- 「データム数」ダイアログボックスが開きます
- ▶ 基準点 1 をタップします
- ▶ 「確定」をタップします
- 基準点が設定されます
- ステータスバーの基準点に 1 が表示されます



9.9 穴円および穴列のプログラミング (プログラミング)

「プログラミング」操作モードで穴円および穴列を製作します。そのプログラムは、小ロット製作を行う場合に再使用できます。値は、図面の寸法から適用して、入力フィールドに入力します。

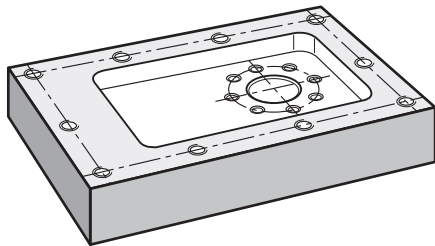


図 37: サンプルワーク - 穴円および穴列のプログラミング

呼出し



- ▶ メインメニューで「プログラミング」をタップします
- プログラミング用のユーザーインターフェースが表示されます

9.9.1 プログラムヘッドの作成



- ▶ プログラム管理で「新規プログラムを作成」をタップします
- ダイアログボックスが開きます
- ▶ ダイアログボックスで、プログラムを保存する保存場所 (たとえば、**Internal/Programs**) を選択します
- ▶ プログラム名を入力します
- ▶ 「RET」で入力を確定します
- ▶ 「作成」をタップします
- 開始ブロック「プログラムのヘッダー」を含む新規プログラムが作成されます
- ▶ 「名前」に、名前「例」を入力します
- ▶ 「RET」で入力を確定します
- ▶ 「線形値の単位」で寸法単位「mm」を選択します
- プログラムの作成に成功し、続いてプログラミングの開始が可能です

9.9.2 工具のプログラミング



- ▶ ツールバーで「**ブロックの追加**」をタップします
- > 新規ブロックが現在位置の下側に作成されます
- ▶ 「**ブロックタイプ**」ドロップダウンリストで、「**工具の呼び出し**」ブロックタイプを選択します



- ▶ 「**アクティブな工具の数**」をタップします
- > 「**工具**」ダイアログボックスが表示されます
- ▶ 「**ドリル 6.1**」をタップします
- > 対応する工具パラメータが、自動的に装置から適用されます
- > 「**工具**」ダイアログボックスが閉じます



- ▶ ツールバーで「**ブロックの追加**」をタップします
- > 新規ブロックが現在位置の下側に作成されます
- ▶ 「**ブロックタイプ**」ドロップダウンリストで、「**スピンドル速度**」ブロックタイプを選択します
- ▶ 「**スピンドル速度**」に値 **3000** を入力します
- ▶ 「**RET**」で入力を確定します

9.9.3 穴円のプログラミング



- ▶ ツールバーで「**ブロックの追加**」をタップします
- > 新規ブロックが現在位置の下側に作成されます
- ▶ 「**ブロックタイプ**」ドロップダウンリストで、「**ボルト穴の円**」ブロックタイプを選択します
- ▶ 次の値を入力します。

- **穴の数** : 8
- **中心のX座標** : 0
- **中心のY座標** : 0
- **半径** : 25
- **開始角度** : 0°
- **角度ステップ** : 全円
- **深さ** : -25

- ▶ NC 制御の工具軸の場合、さらに以下のパラメータを入力します。

- **安全な高さ** : 10
- **送り速度** : 2000
- **プランジングの送り速度** : 600

- ▶ 入力をそのつど「**RET**」で確定します
- ▶ 入力を終了するには、「**END**」をタップします



- ▶ プログラム管理で「**プログラムの保存**」をタップします
- > プログラムが保存されます

9.9.4 工具のプログラミング



- ▶ ツールバーで「**ブロックの追加**」をタップします
- > 新規ブロックが現在位置の下側に作成されます
- ▶ 「**ブロックタイプ**」ドロップダウンリストで、「**工具の呼び出し**」ブロックタイプを選択します



- ▶ 「**アクティブな工具の数**」をタップします
- > 「**工具**」ダイアログボックスが表示されます
- ▶ 「**ドリル 5.0**」をタップします
- > 対応する工具パラメータが、自動的に装置から適用されます
- > 「**工具**」ダイアログボックスが閉じます



- ▶ ツールバーで「**ブロックの追加**」をタップします
- > 新規ブロックが現在位置の下側に作成されます
- ▶ 「**ブロックタイプ**」ドロップダウンリストで、「**スピンドル速度**」ブロックタイプを選択します
- ▶ 「**スピンドル速度**」に値 **3000** を入力します
- ▶ 「**RET**」で入力を確定します

9.9.5 穴列のプログラミング



- ▶ ツールバーで「**ブロックの追加**」をタップします
- > 新規ブロックが現在位置の下側に作成されます
- ▶ 「**ブロックタイプ**」ドロップダウンリストで、「**穴の列**」ブロックタイプを選択します
- ▶ 次の値を入力します。
 - **最初の穴のX座標** : -90
 - **最初の穴のY座標** : -45
 - **列ごとの穴** : 4
 - **穴間隔** : 45
 - **角度** : 0°
 - **深さ** : -13
 - **列数** : 3
 - **列間隔** : 45
 - **入力モード** : 穴環
- ▶ NC 制御の工具軸の場合、さらに以下のパラメータを入力します。
 - **安全な高さ** : 10
 - **送り速度** : 2000
 - **プランジングの送り速度** : 600
- ▶ 入力をそのつど「**RET**」で確定します
- ▶ プログラム管理で「**プログラムの保存**」をタップします
- > プログラムが保存されます



9.9.6 プログラムランのシミュレーション

穴円および穴列のプログラミングに成功したら、シミュレーションウィンドウに基づいて、作成したプログラムのランをシミュレーションできます。

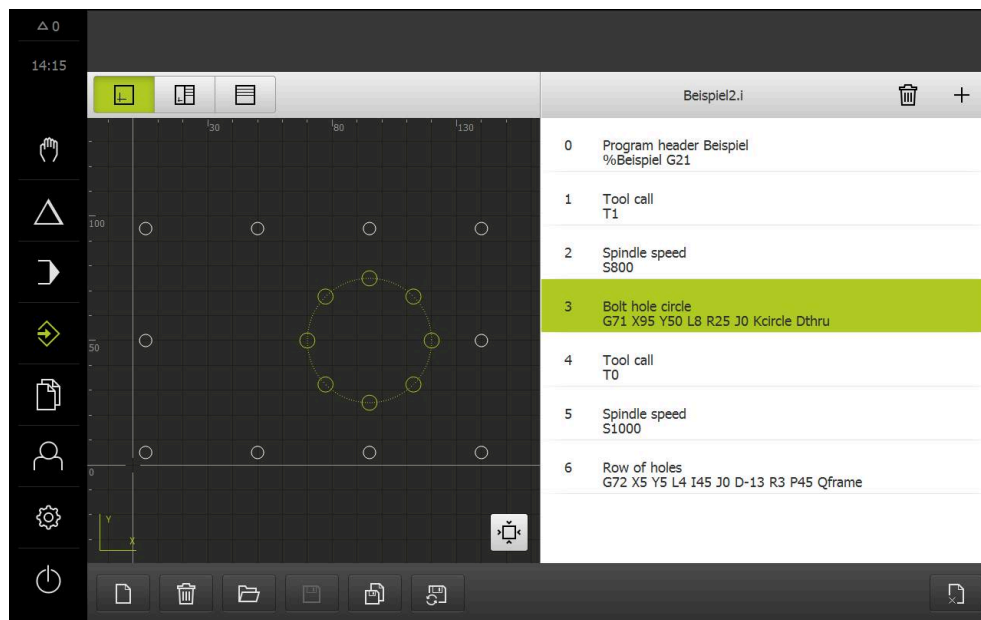


図 38: サンプルワーク - シミュレーションウィンドウ



- ▶ 「シミュレーションウィンドウ」をタップします
- > シミュレーションウィンドウが表示されます
- ▶ 順番にプログラムの各ブロックをタップします
- > タップした加工ステップが、シミュレーションウィンドウにカラー表示されます
- ▶ 表示にプログラミングエラーがないか点検します (たとえば、穴の重なり)
- > 重大なプログラミングエラーがなければ、穴円および穴列を製作できます

9.10 穴円および穴列の製作 (プログラムラン)

穴円および穴列用の個々の加工ステップを、プログラムで定義しました。プログラムランで、作成したプログラムを実行できます。

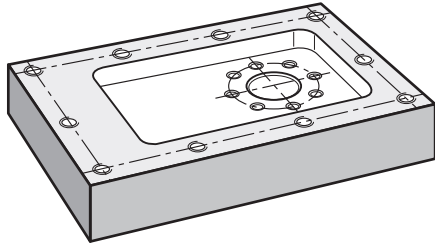


図 39: サンプルワーク - 穴円および穴列の製作

9.10.1 プログラムを開く



- ▶ メインメニューで「**プログラムラン**」をタップします
- > プログラムラン用のユーザーインターフェースが表示されます
- ▶ プログラム管理で「**プログラムを開く**」をタップします
- > ダイアログボックスが開きます
- ▶ ダイアログボックスで保存場所、**Internal/Programs** を選択します
- ▶ **例.i** ファイルをタップします
- ▶ 「**開く**」をタップします
- > 選択したプログラムが開きます



9.10.2 プログラムの実行



- ▶ 工作機械でドリル $\varnothing 6.1$ mm をスピンドルにはめ込みます
 - ▶ プログラム制御で「**NC-START**」をタップします
- あるいは
- ▶ 工作機械で：**NC-START キー**を押します
 - > 最初のブロック、プログラムの工具呼出しがマークされます
 - > アシスタントが対応する指示を表示します
 - ▶ 加工を開始するには、もう一度「**NC-START**」をタップします



- あるいは
- ▶ 工作機械で：**NC-START キー**を押します
 - > スピンドル回転数が設定され、最初の加工ブロック、穴円がマークされます
 - > 加工ブロック、穴円の個々のステップが表示されます
 - ▶ 軸を移動させるには、「**NC-START**」をタップします
- あるいは
- ▶ 工作機械で：**NC-START キー**を押します
 - > 移動が実行されます
 - ▶ 場合によっては、工作機械に応じて、オペレータによる操作を行い、たとえば、貫通時に Z 軸を手動で移動させます



- ▶ 加工ブロック、穴円の次のステップを「**次へ**」で呼び出します
 - > 次のステップが呼び出されます
 - ▶ 次の動作を実行するには、「**NC-START**」をタップします
- あるいは



- ▶ 工作機械で：**NC-START キー**を押します
- ▶ アシスタントの指示に従います
- ▶ 加工ブロック、穴円のすべてのステップを実行したら、「**次のプログラムステップ**」をタップします
- > 次の加工ブロック、穴列がマークされます
- > 加工ブロック、穴列の個々のステップが表示されます
- ▶ 工作機械でドリル $\varnothing 5.0 \text{ mm}$ をスピンドルにはめ込みます
- ▶ 加工ブロック、穴列の工程を繰り返します
- ▶ 穴列をドリル加工した後に、「**終了**」をタップします
- > 加工が終了します
- > プログラムがリセットされます
- > アシスタントが終了します



10

手動モード

10.1 概要

この章では、「手動モード」操作モードについて、また、この操作モードでワークの簡単な加工を行う方法を説明します。

i 以下で説明する操作を実行する前に、「操作の概要」の章をよく読んで理解してください。
詳細情報: "操作の概要", 57 ページ

概略説明

エンコーダのスケール上のリファレンスマークを通過することにより、絶対位置の指定が可能になります。手動モードでは、リファレンスマーク検索後に基準点を設定し、図面に応じたワークの加工の基盤として利用します。

i 手動モードでの基準点の設定は、装置を MDI モードで使用するための前提条件です。

i EnDat インタフェースを持つシリアルエンコーダの場合、軸が自動的にリファレンス点復帰するため、リファレンスマーク検索は省略されます。

手動モードでの簡単な加工のために、位置測定および工具選択を説明します。

呼出し



- ▶ メインメニューで「手動モード」をタップします
- ▶ 手動モード用のユーザーインターフェースが表示されます

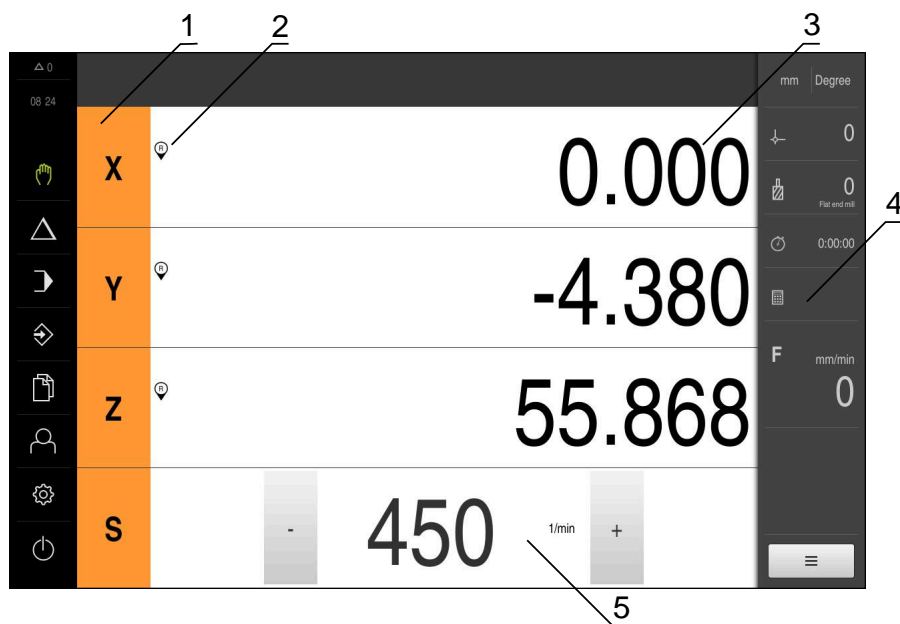


図 40: 「手動モード」メニュー

- 1 軸ボタン
- 2 リファレンス
- 3 ポジション表示
- 4 ステータスバー
- 5 スピンドル回転数 (工作機械)

10.2 リファレンスマーク検索の実施

この装置で、リファレンスマークを使って測定装置の軸位置を機械に割り当てることができます。

定義された座標系による測定装置用リファレンスマークが提供されていない場合、測定を始める前に、リファレンスマークの検索を実行する必要があります。



装置の起動後にリファレンスマークの検索がオンになっていると、リファレンスマークの検索が終わるまで、装置のすべての機能が停止されます。

詳細情報: "原点 (エンコーダー)", 262 ページ



EnDat インタフェースを持つシリアルエンコーダの場合、軸が自動的にリファレンス点復帰するため、リファレンスマーク検索は省略されます。

装置でリファレンスマーク検索がオンになっている場合、軸のリファレンスマークを通過するよう要求されます。

- ▶ ログイン後にアシスタントの指示に従います
- ▶ リファレンスマーク検索に成功すると、原点復帰アイコンがもう点滅しません

詳細情報: "位置値表示の操作エレメント", 78 ページ

詳細情報: "リファレンスマーク検索をオンにする", 114 ページ

リファレンスマーク検索を手動で開始する

起動後にリファレンスマーク検索が実行されなかった場合、リファレンスマーク検索を後から手動で開始できます。



- ▶ メインメニューで「**手動モード**」をタップします
- ▶ 手動モード用のユーザーインターフェースが表示されます
- ▶ ステータスバーの「**追加機能**」をタップします



- ▶ **原点** をタップします
- ▶ 既存のリファレンスマークが削除されます
- ▶ 原点復帰アイコンが点滅します
- ▶ アシスタントの指示に従います
- ▶ リファレンスマーク検索に成功すると、原点復帰アイコンが点滅しなくなります

10.3 基準点の定義

手動モードでは、以下の方法でワークの基準点を定義できます。

- HEIDENHAIN エッジファインダ KT 130 によるワークのプロービング。その際、基準点は装置によって自動的に基準点表に取り込まれます。
- 工具を使ったワークのプロービング（「スクラッチ」）。その際、それぞれの工具位置を基準点として定義する必要があります。
- 位置に接近して基準点を設定するか、位置値を上書きします



基準点表での設定は、すでに設定者 (**Setup**) によって行われている可能性があります。

詳細情報: "プリセット表の作成", 147 ページ



工具によるプロービング（「スクラッチ」）の際には、工具表に保存されたパラメータが使用されます。

詳細情報: "工具表の作成", 145 ページ


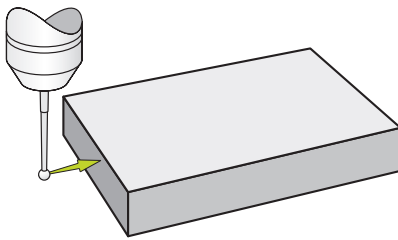

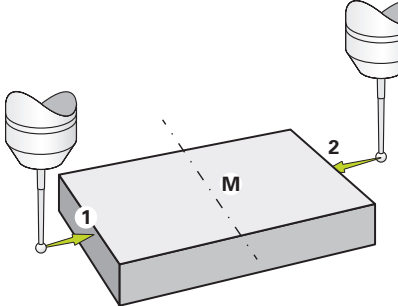

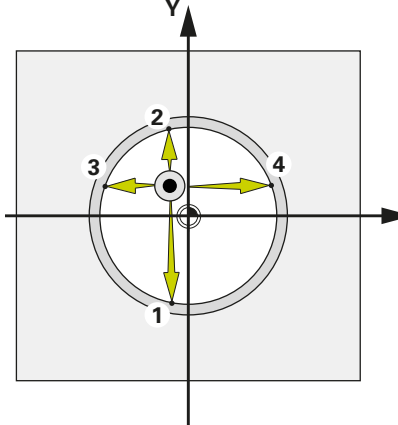
前提条件：

- ワークが工作機械上に固定されていること
- 軸がリファレンス点復帰していること

10.3.1 基準点をプロービングするための機能

この装置は、プロービングによる基準点の定義をアシスタントでサポートします。

ワークのプロービングには、以下の機能が提供されます。

記号	機能	図
	ワークのエッジをプロービング (1回のプロービングプロセス)	
	ワークの中心線を指定 (2回のプロービングプロセス)	
	円形状 (穴またはシリンダ) の中心点を指定 (工具を使った3回のプロービングプロセス、エッジファインダを使った4回のプロービングプロセス)	

10.3.2 基準点のプロービングまたはスクラッチング



- ▶ メインメニューで「**手動モード**」をタップします
- ▶ 手動モード用のユーザーインターフェースが表示されます
- ▶ ステータスバーの「**追加機能**」をタップします



- ▶ ダイアログボックスの「**プロービング**」で希望する機能（「**エッジのプロービング**」など）をタップします
- ▶ 「**工具の選択**」ダイアログボックスで、固定される工具を選択します。
 - ▶ HEIDENHAIN エッジファインダ KT 130 を使用する場合：「**タッチプローブの使用**」を有効にします
 - ▶ 工具を使用する場合：
 - ▶ 「**タッチプローブの使用**」を無効にします
 - ▶ 「**工具の直径**」入力フィールドに希望の値を入力します

あるいは

- ▶ 適切な工具を工具表から選択します



- ▶ アシスタントで「**確定**」をタップします
- ▶ アシスタントの指示に従います
- ▶ プロービングのための作業ステップでは、以下のことに注意します。
 - ▶ エッジファインダの赤色 LED が点灯するまで、エッジファインダをワークエッジに向かって移動させます

あるいは

- ▶ 工具がスクラッチするまで、工具をワークエッジに向かって移動させます
- ▶ アシスタントの各作業ステップを確定します
- ▶ 最後のプロービング後に、エッジファインダまたは工具を退避させます

- ▶ 最後のプロービング後に、「**基準点を選択**」ダイアログボックスが表示されます
- ▶ 「**選択した基準点**」入力フィールドで希望の基準点を選択します。
 - ▶ 既存の基準点を上書きするには、基準点表から 1 つのエントリを選択します
 - ▶ 新しい基準点を作成するには、基準点表でまだ使用されていない番号を入力します
 - ▶ 「**RET**」で入力を確定します
- ▶ 「**位置値の設定**」入力フィールドに希望の値を入力します。
 - ▶ 測定した値を適用するには、入力フィールドを空のままにします
 - ▶ 新しい値を定義するには、希望の値を入力します
 - ▶ 「**RET**」で入力を確定します



- ▶ アシスタントで「**確定**」をタップします
- ▶ 新しい座標が基準点として適用されます

10.3.3 例 1 : 基準点をエッジに設定する

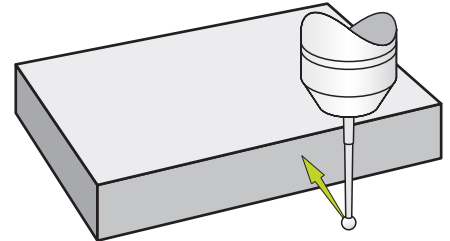
ワークのエッジに基準点を設定するには、以下のプロービング手順が必要です。

プロービング **ステップ**
機能

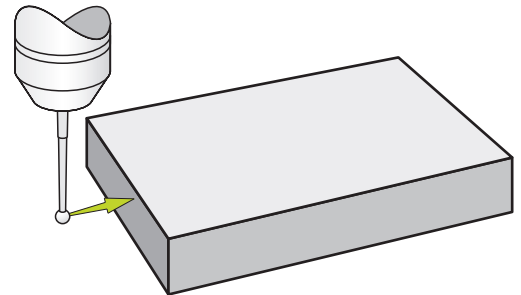
図



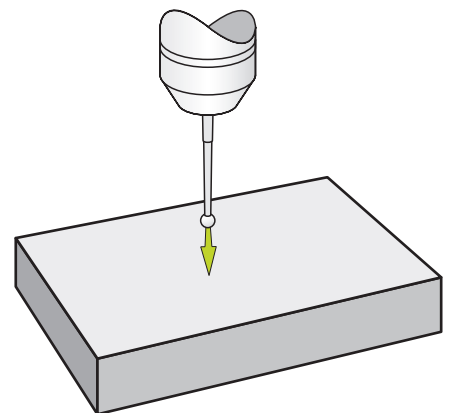
▶ エッジを Y+ 方向にプロービングする



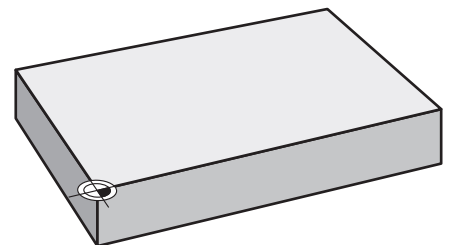
▶ エッジを X+ 方向にプロービングする



▶ エッジを Z- 方向にプロービングする



▶ ワークのエッジに基準点が定義されます



10.3.4 例 2 : エッジの中央に基準点を設定する

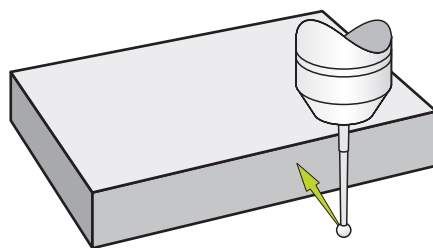
ワークのエッジの中央に基準点を設定するには、以下のプロービング手順が必要です。

プロービング ステップ 機能

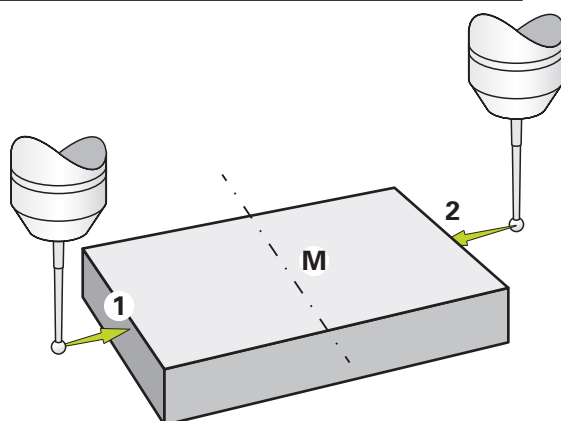
図



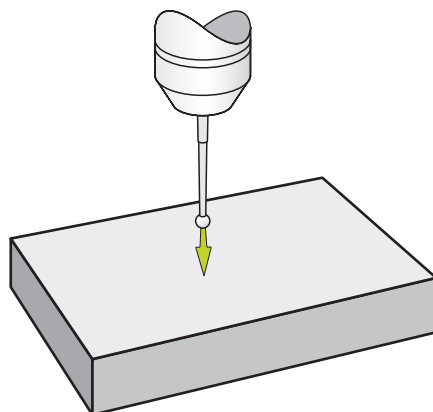
- ▶ エッジを Y+ 方向にプロービングする



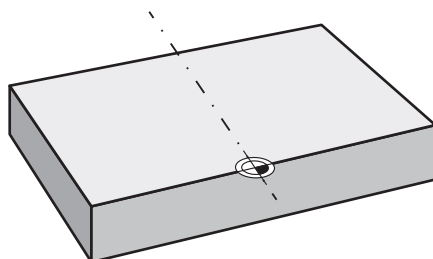
- ▶ エッジを X+ 方向および X- 方向にプロービングする



- ▶ エッジを Z- 方向にプロービングする


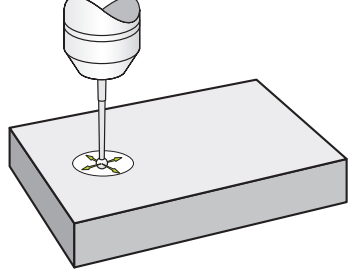

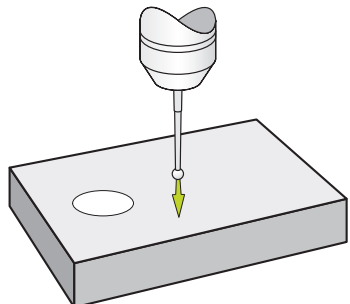
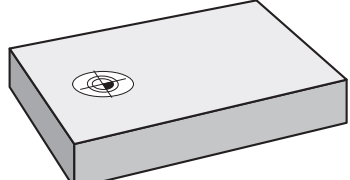


- > ワークのエッジの中央に基準点が定義されます



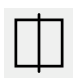
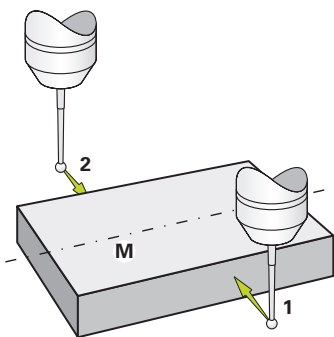
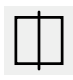
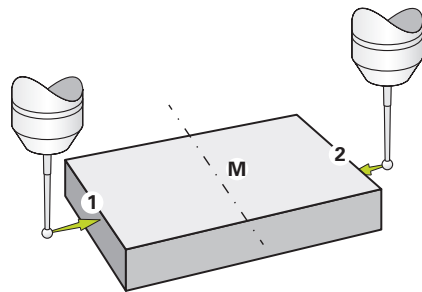

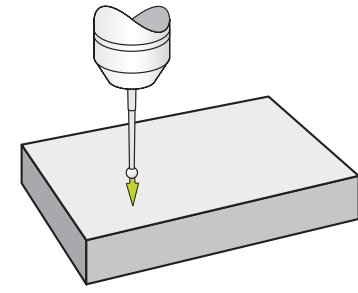
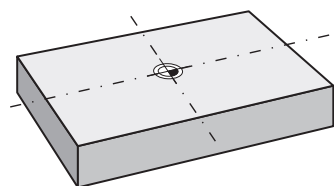
10.3.5 例 3 : 円中心点に基準点を設定する

ワークの円中心点として基準点を設定するには、以下のプロービング手順が必要です。

プロービング機能	ステップ	図
	<ul style="list-style-type: none"> ▶ 4点でドリル穴をプロービングする 	
	<ul style="list-style-type: none"> ▶ エッジを Z-方向にプロービングする 	
	<ul style="list-style-type: none"> ▶ ワークのドリル穴の中央に基準点が定義されます 	

10.3.6 例 4 : ワークの中央に基準点を設定する

ワークの中央に基準点を設定するには、以下のプロービング手順が必要です。

プロービング機能	ステップ	図
	<ul style="list-style-type: none"> ▶ エッジを Y+ 方向および Y- 方向にプロービングする 	
	<ul style="list-style-type: none"> ▶ エッジを X+ 方向および X- 方向にプロービングする 	
	<ul style="list-style-type: none"> ▶ エッジを Z- 方向にプロービングする 	
<ul style="list-style-type: none"> ▶ ワークの中央に基準点が定義されます 		

10.3.7 位置をプリセットとして設定する

単純な加工には、現在位置を基準点として使用し、単純な位置計算を実行することができます。

前提条件：

- ワークが工作機械上に固定されていること
- 軸がリファレンス点復帰していること



リファレンスマークのあるシステムでは、事前にリファレンス点復帰している場合のみ、ゼロリセットとプリセットの設定が可能です。

リファレンス点復帰を行わないと、装置の再起動後、このプリセットはもはや再現できなくなります。さらに、リファレンス点復帰なしでは、保存されているポイントに正しく到達できないため、プリセット表がその有効性を失います。

詳細情報: "リファレンスマーク検索の実施", 173 ページ

現在位置を基準点として設定



- ▶ 希望の位置に接近します
- ▶ **軸ボタン**のホールド
- ▶ 現在位置が、基準点表のアクティブな基準点を上書きします
- ▶ アクティブな基準点が新しい値として適用されます
- ▶ 希望する加工を実行します

現在位置の位置値を定義



- ▶ 希望の位置に接近します
- ▶ 作業エリアで「**軸ボタン**」をタップします
- ▶ 希望する位置値を入力します
- ▶ 「**RET**」で入力を確定します
- ▶ 位置値が現在位置に適用されます
- ▶ 入力した位置値が、現在位置と関連付けられ、基準点表のアクティブな基準点を上書きします
- ▶ アクティブな基準点が新しい値として適用されます
- ▶ 希望する加工を実行します

10.4 工具の作成

手動モードでは、使用する工具を工具表で作成できます。



工具表の設定は、すでに設定者 (**Setup**) によって行われている可能性があります。

詳細情報: "工具表の作成", 145 ページ

- ワークが工作機械上に固定されていること
- 軸がリファレンス点復帰していること



- ▶ ステータスバーの「**工具**」をタップします
- > 「**工具**」ダイアログボックスが表示されます



- ▶ 「**テーブルを開く**」をタップします
- > 「**工具表**」ダイアログボックスが表示されます



- ▶ 「**追加**」をタップします
- ▶ 「**工具種類**」入力フィールドに名称を入力します
- ▶ 「**RET**」で入力を確定します
- ▶ 入力フィールドを順にタップし、該当する値を入力します
- ▶ 必要に応じて、選択メニューで寸法単位を切り替えます
- > 入力した値が換算されます
- ▶ 「**RET**」で入力を確定します
- > 定義した工具が工具表に追加されます
- ▶ 工具のエントリを誤った変更および削除からロックするために、工具のエントリの後方の「**ロック**」をタップします
- > 記号が変わり、エントリが保護されます



- ▶ 「**終了**」をタップします
- > 「**工具表**」ダイアログボックスが閉じます

10.5 工具の選択

ステータスバーに、現在選択されている工具が表示されます。ステータスバーでは、工具表へもアクセスでき、そこで希望する工具を選択できます。対応する工具パラメータが、自動的に装置から適用されます。

装置は工具半径補正を有し、これによって図面寸法を直接入力できます。すると、加工時に自動的に移動距離が表示され、この距離は工具半径分だけ延長 (R+) されているか、または短縮 (R-) されています。



工具表の設定は、すでに設定者 (Setup) によって行われている可能性があります。

詳細情報: "工具表の作成", 145 ページ



- ▶ ステータスバーの「**工具**」をタップします
- ▶ 「**工具**」ダイアログボックスが表示されます
- ▶ 希望の工具をタップします



- ▶ 「**確定**」をタップします
- ▶ 対応する工具パラメータが、自動的に装置から適用されます
- ▶ 選択した工具がステータスバーに表示されます
- ▶ 希望する工具を工作機械に取り付けます

11

MDI モード

11.1 概要

この章では、「MDI モード (Manual Data Input)」操作モードについて、また、この操作モードでシングルブロックの加工ステップを実行する方法を説明します。



以下で説明する操作を実行する前に、「操作の概要」の章をよく読んで理解してください。

詳細情報: "操作の概要", 57 ページ

概略説明

MDI モードは、そのつど正確に 1 つの加工ブロックを実行する方法を提供します。入力する値は、一意の寸法の製作用図面から直接、入力フィールドに適用することができます。



装置を MDI モードで使用する前提条件は、手動モードでの基準点の設定です。

詳細情報: "基準点の定義", 174 ページ

MDI モードの機能は、効率的なバッチ製造を可能にします。小ロットの場合、「プログラミング」操作モードで加工ステップをプログラミングし、後でその加工ステップをプログラムラン操作モードで再使用することができます。

詳細情報: "プログラミング", 207 ページ

詳細情報: "プログラムラン", 199 ページ

呼出し



- ▶ メインメニューで「MDI モード」をタップします



- ▶ ステータスバーの「作成」をタップします
- ▶ MDI モード用のユーザーインターフェースが表示されます

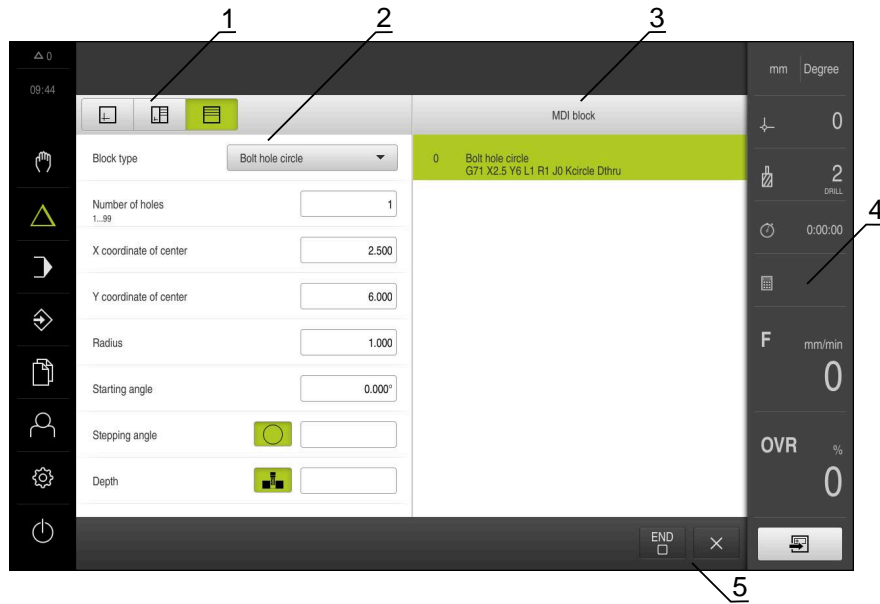


図 41: 「MDI モード」メニュー

- 1 ビューバー
- 2 ブロックパラメータ
- 3 MDI データレコード
- 4 ステータスバー
- 5 ブロック工具

11.2 ブロックタイプ

MDI モードでの加工には、次のブロックタイプを使用できます。


- 位置決め機能
- 加工パターン

11.2.1 位置決め

位置決めのために、位置値を手動で定義できます。すると、接続された工作機械の設定に応じて、それらの位置に自動接近させたり、自身で接近することができます。

以下のパラメータが使用できます。

ブロックタイプ 位置付け

パラメータ	説明
R0	工具半径補正が無効 (標準設定)
R+	工具半径補正がプラス、移動距離を工具半径分だけ延長します (外輪郭)
R-	工具半径補正がマイナス、移動距離を工具半径分だけ短縮します (内輪郭)
I	位置値がインクリメンタル、つまり現在位置を基準にします
	位置値のデータのない貫通 (手動操作の Z 軸の場合のみ)

11.2.2 加工パターン

複雑な形状の加工のために、さまざまな加工パターンを定義できます。基準から対応する加工パターンの形状が計算され、これはオプションでシミュレーションウィンドウに視覚化もされます。

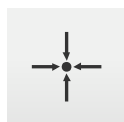
加工パターンはすべて、Z 軸が垂直の場合にのみ有効です。工具軸が回転するとすぐに、加工パターンの指定は無効になります。



加工パターンを定義する前に、以下を行ってください

- 適切な工具を工具表で定義する
- 工具をステータスバーで選択する

詳細情報: "工具表の作成", 145 ページ



現在位置

さまざまなブロックタイプの入カフィールドに現在の軸位置を適用します

穴ブロック

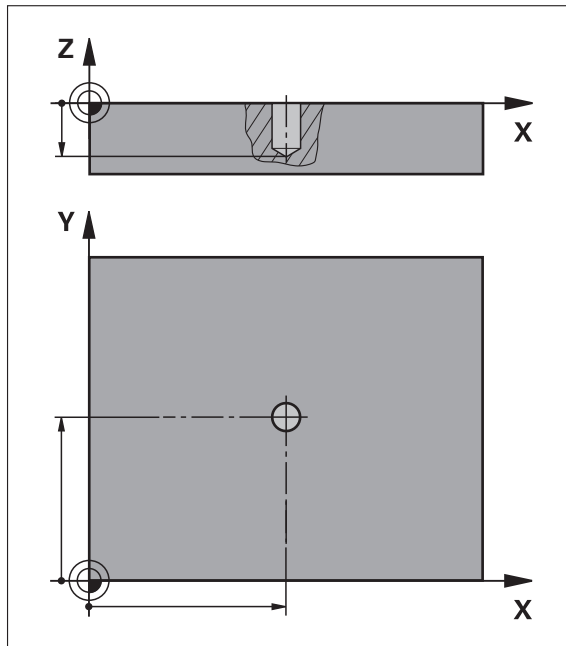


図 42: 穴ブロックの図解

パラメータ	説明
X	X 平面上での穴の中心点
Y	Y 平面上での穴の中心点
深さ	Z 平面上での穴の最終深さ デフォルト：貫通 (NC 制御の Z 軸では使用できません)
安全な高さ	工具軸での開始深さ (NC 制御の Z 軸の場合のみ)
送り速度	工具軸の速度 (NC 制御の Z 軸の場合のみ)
プランジングの送り速度	プランジ加工時の工具軸の速度 (NC 制御の Z 軸の場合のみ)

ボルト穴の弧ブロック

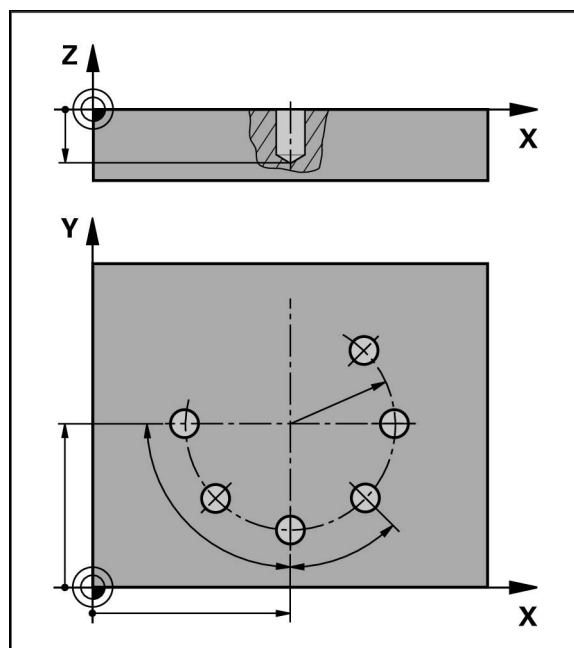




図 43: 穴円ブロックの図解

パラメータ	説明
穴の数	穴数
中心のX座標	X 平面上での穴円弧の中心点
中心のY座標	Y 平面上での穴円弧の中心点
半径	穴円弧の半径
開始角度	穴円弧の最初の穴の角度
角度ステップ	円弧の角度 デフォルト：穴円
	
深さ	Z 平面上での穴の最終深さ 標準：穴の貫通 (NC 制御の Z 軸では使用できません)
	
安全な高さ	工具軸でのフライス加工の開始深さ (NC 制御の Z 軸の場合のみ)
送り速度	工具軸の速度 (NC 制御の Z 軸の場合のみ)
プランジの送り速度	プランジ加工時の工具軸の速度 (NC 制御の Z 軸の場合のみ)

穴の列ブロック

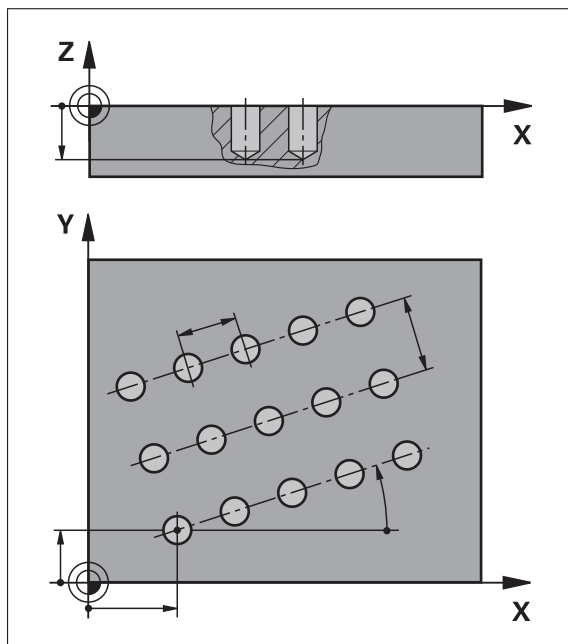




図 44: 穴列ブロックの図解

パラメータ	説明
最初の穴のX座標	X 平面上での穴列の最初の穴
最初の穴のY座標	Y 平面上での穴列の最初の穴
列ごとの穴	各穴列の穴数
穴間隔	穴列の個々の穴間隔またはオフセット
角度	穴列の回転角
深さ	Z 平面上での穴の最終深さ 標準：穴の貫通 (NC 制御の Z 軸では使用できません)
	
列数	穴パターンの穴列の数
列間隔	個々の穴列間隔
入力モード	穴の分布 <ul style="list-style-type: none"> ■ すべての穴 ■ 穴環
	
安全な高さ	工具軸でのフライス加工の開始深さ (NC 制御の Z 軸の場合のみ)
送り速度	工具軸の速度 (NC 制御の Z 軸の場合のみ)
プランジングの送り速度	プランジ加工時の工具軸の速度 (NC 制御の Z 軸の場合のみ)

長方形ポケットブロック

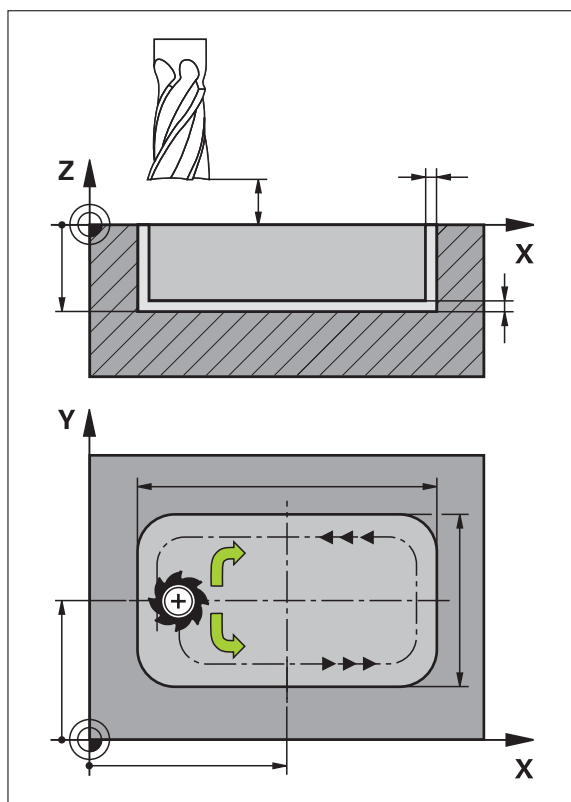





図 45: 長方形ポケットブロックの図解

パラメータ	説明
加工の種類 	長方形ポケットを作成する場合の加工種類： <ul style="list-style-type: none"> ■ 加工全般(粗加工と仕上加工) ■ 粗加工 ■ 仕上加工
安全な高さ	最高速度で移動してよい、ワークの上方にある Z 面、NC 制御の工具軸上での開始位置と終了位置に相当
深さ 	工具軸でのフライス加工の目標深さ 標準：貫通 (NC 制御の Z 軸では使用できません)
中心の X 座標	X 平面上での長方形ポケットの中心点
中心の Y 座標	Y 平面上での長方形ポケットの中心点
X 方向の側面長さ	X 軸方向での長方形ポケットの長さ
Y 方向の側面長さ	Y 軸方向での長方形ポケットの長さ
方向 	長方形ポケットをブローチ加工する方向 (時計回りまたは反時計回り) デフォルト：反時計回り
仕上げ公差	仕上げ公差は、長方形ポケットの周りに残り、最終工程で初めて除去される部分

パラメータ	説明
パスの重なり 0.0001 x R ... 1.4100 x R	軌道オーバーラップは、加工面を粗加工する際に、以前に切削されたパスに工具をどこまでオーバーラップさせるかを定める値です デフォルト : 0.5
開始深さ	工具軸でのフライス加工の開始深さ (NC 制御の Z 軸の場合のみ)
プランジング深さ	工具軸でのプランジ加工深さ (NC 制御の Z 軸の場合のみ)
底面の仕上げ許容値	仕上げ公差の深さは、長方形ポケットの底に残り、最終工程で初めて除去される材料部分。仕上げ公差の深さを設定しない場合、側面の仕上げ公差の値が使用されます (NC 制御の Z 軸の場合のみ)
ミリング加工のための送り速度	ミリング加工中の工具軸の速度 (NC 制御の Z 軸の場合のみ)
プランジングの送り速度	プランジ加工時の工具軸の速度 (NC 制御の Z 軸の場合のみ)

MDI モードおよびプログラムランの操作モードで長方形ポケットを加工する際には、以下のことが該当します。

- 開始位置への接近は、安全な高さで早送りで行われます
- 目標深さが定義されている場合、加工終了時に「安全な高さ」に位置決めされます

長方形ポケットの加工種類

以下の 3 つの加工種類から選ぶことができます :

- 加工全般
- 粗加工
- 仕上加工

加工全般(粗加工と仕上加工)



- すべての面で、入力された**仕上げ公差**まで粗加工されます
 - **仕上げ公差**から開始して、目標輪郭に仕上げ加工されます
- 長方形ポケットは、以下のように仕上げられます :
- 面 1 の粗加工と仕上加工
 - 面 2 ~n の粗加工と仕上加工 + 底面の仕上げ加工

粗加工



- すべての加工面で、入力された**仕上げ公差**または**底面の仕上げ許容値**までが粗加工されます

仕上加工



- **仕上げ公差**から開始して、目標輪郭に仕上げ加工されます
- 最後の仕上げプロセスで、長方形ポケットの底面が目標深さまで削られます

11.3 ブロックの実行

位置決め機能または加工パターンを選択して、そのブロックを実行できます。



イネーブル信号が欠けていると、進行中のプログラムが停止し、機械の駆動装置が止まります。

詳細情報：機械のメーカーの説明書

ブロックの実行



- ▶ ステータスバーの「作成」をタップします
- > 新規ブロックが表示されます

あるいは

- > 最後にプログラミングされた MDI ブロックがパラメータと一緒にロードされます
- ▶ 「ブロックタイプ」ドロップダウンリストで、希望するブロックタイプを選択します
- ▶ ブロックタイプに応じて、対応するパラメータを定義します
- ▶ 現在の軸位置を適用するために、対応する入力フィールドで「実際位置の適用」をタップします
- ▶ 入力をそのつど「RET」で確定します



- ▶ ブロックを実行するには、「END」をタップします
- > 位置決め支援が表示されます
- > シミュレーションウィンドウが有効になっている場合、現在のブロックが視覚化されます
- > 場合によっては、ブロックに応じて、オペレータによる操作が必要であり、アシスタントが対応する指示を表示します
- ▶ アシスタントの指示に従います



- ▶ NC 制御軸の場合、装置または工作機械の「NC-START キー」をタップないしは押します



- ▶ 多段階のブロック () の場合、アシスタントの「次へ」で次の指示にジャンプします

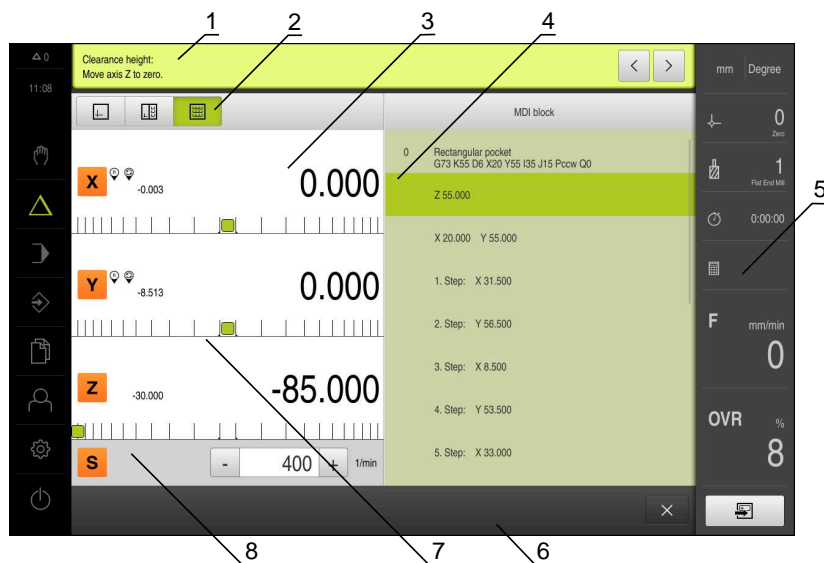


図 46: 「MDI」操作モードのブロック例

- 1 アシスタント
- 2 ビューバー
- 3 残存距離表示
- 4 MDI ブロック
- 5 ステータスバー
- 6 NC-START キー
- 7 位置決め支援
- 8 スピンドル回転数 (工作機械)

11.4 シミュレーションウィンドウの利用

オプションのシミュレーションウィンドウで、選択したブロックを視覚化することができます。

ビューバーでは、以下のオプションを使用できます。

操作エレメント	機能
	グラフィック シミュレーションおよびブロックの表示
	グラフィック位置 シミュレーション、パラメータ (場合によっては、実行時の位置値) およびブロックの表示
	位置 パラメータ (場合によっては、実行時の位置値) およびブロックの表示

11.4.1 輪郭ビューとして表示

シミュレーションウィンドウは、輪郭ビューを示します。輪郭ビューは、工具の正確な位置決めの際、または加工面での輪郭トラッキングの際に役立ちます。

輪郭ビューでは、以下の色 (標準値) を使用します。

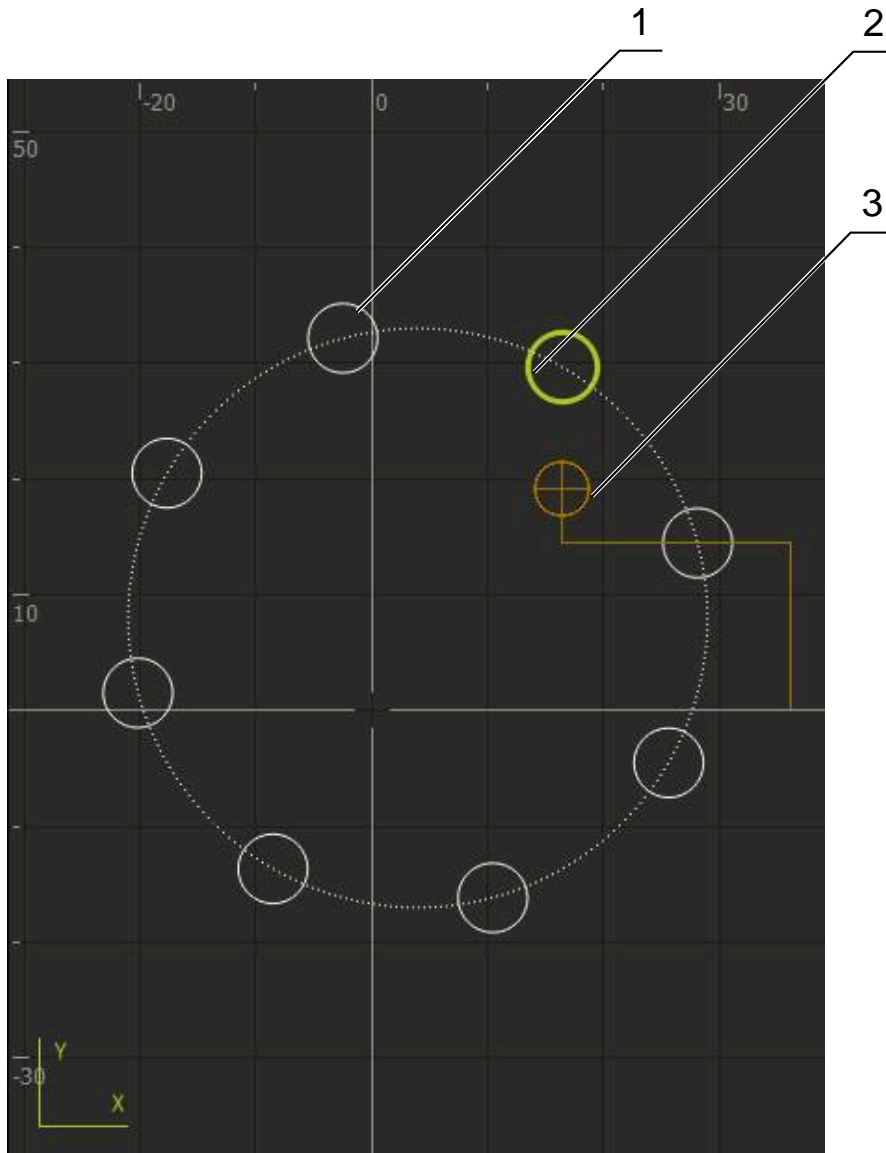


図 47: 輪郭ビューのシミュレーションウィンドウ

- 1 加工パターン (白色)
- 2 現在のブロックまたは加工位置 (緑色)
- 3 工具輪郭、工具位置および工具軌跡 (オレンジ色)

シミュレーションウィンドウの有効化



- ▶ 「グラフィック位置」をタップします
- ▶ 現在マークされているブロックのシミュレーションウィンドウが表示されます



- ▶ シミュレーションウィンドウを拡大するには、ビューバーの「グラフィック」をタップします
- ▶ パラメータビューが非表示になり、シミュレーションウィンドウが拡大されます

11.5 位置決め支援による作業

次の目標位置への位置決め時に、装置はグラフィックによる位置決め支援を表示することによってサポートを行います（「ゼロへの移動」）。軸の下側に測定スケールが表示され、それをゼロに移動させます。グラフィックによる位置決め支援として、工具の目標位置を表す小さい正方形を利用します。

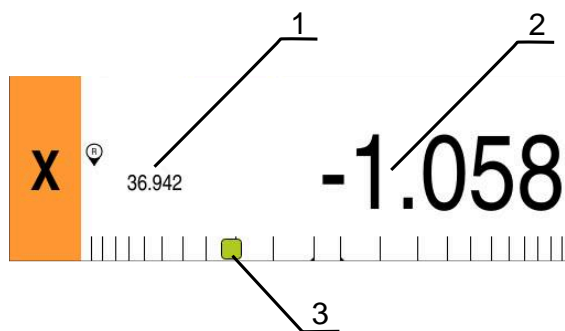


図 48: グラフィックによる位置決め支援が表示された「位置を含む移動距離」のビュー

- 1 実際値
- 2 残存距離
- 3 位置決め支援

工具中心点が規定位置から ± 5 mmの範囲にあると、位置決め支援が測定スケールに沿って移動します。さらに、色が次のように変化します。

位置決め支援の表示	意味
赤	工具中心点が規定位置から遠ざかります
緑	工具中心点が規定位置の方向に移動します

11.6 スケーリング係数の使用

1 つまたは複数の軸でスケーリング係数が有効になっている場合は、ブロックを実行する際、指定の位置にこのスケーリング係数が掛け合わされます。それにより、ブロックのミラーリングまたはスケーリングが可能になります。

スケーリングを有効にするには、クイックアクセスメニューを使用します。

詳細情報: "クイックアクセスメニューで設定を調整する", 81 ページ

例：

以下のような **MDIブロック** がプログラミングされています。

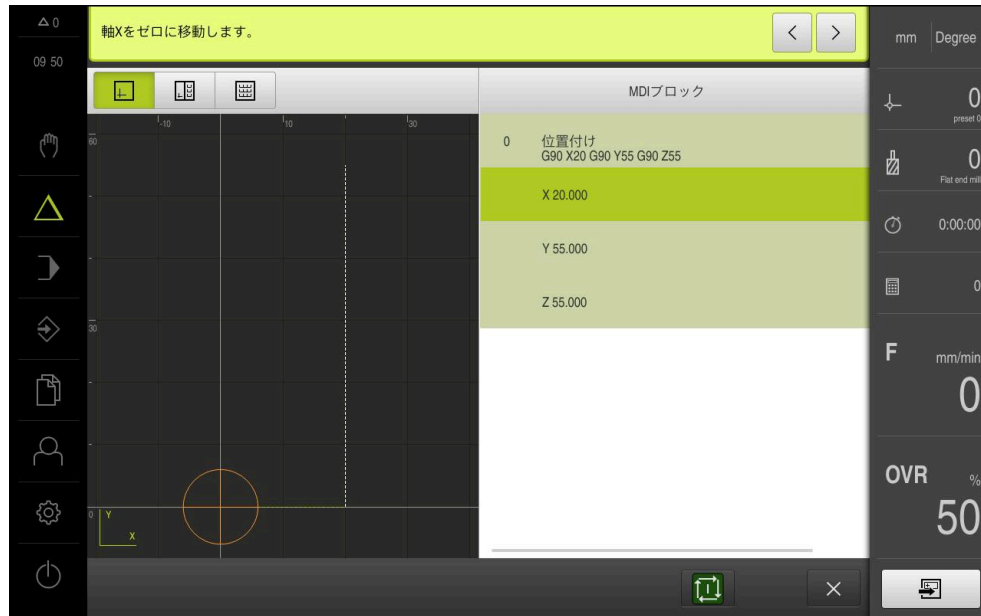


図 49: 例- MDI ブロック

X 軸に対して **-0.5 のスケーリング係数** が有効になっています。そのため、以下のような **MDIブロック** が実行されます。



図 50: 例- スケーリングを使った MDI ブロックの実行



計算された寸法が、選択されている工具により到達不可能である場合は、ブロックの実行が中断されます。



ブロックの実行中は、スケーリング係数を変更することができません。

12

プログラムラン

12.1 概要

この章では、「プログラムラン」操作モードについて、また、この操作モードで事前に作成したプログラムを実行する方法を説明します。



以下で説明する操作を実行する前に、「操作の概要」の章をよく読んで理解してください。

詳細情報: "操作の概要", 57 ページ

概略説明

「プログラムラン」操作モードでは、事前に作成したプログラムをパーツ製造に利用します。その際、プログラムを変更することはできませんが、プログラムラン時にシングルステップモードの形でコントロールできます。

詳細情報: "シングルステップモード", 202 ページ

プログラムランの実行は、工作機械および装置バージョンによって異なります。

- 工作機械が NC 制御軸を装備していて、装置がソフトウェアオプション POSITIP 8000 NC1 を搭載している場合、位置決め用のパラメータが直接に工作機械に伝達されます。
個々のステップは、工作機械の NC-START キーで作動します。
- 工作機械が NC 制御軸を装備していない場合は、ハンドホイールまたは手動方向キーを使って、位置決めを手動で行う必要があります。

プログラムを処理するときに、アシスタントが個々のプログラムステップをガイドします。オプションのシミュレーションウィンドウが、移動させる軸用のグラフィックによる位置決め支援として役立ちます。

呼出し



- ▶ メインメニューで「プログラムラン」をタップします
- ▶ プログラムラン用のユーザーインターフェースが表示されます



- 1 ビューバー
- 2 ステータスバー
- 3 プログラム制御
- 4 スピンドル回転数 (工作機械)
- 5 プログラム管理

12.2 プログラムの使用

ロードされたプログラムがブロックと共に、そして該当する場合には、ブロックの個々の作業ステップと共に表示されます。



イネーブル信号が欠けていると、進行中のプログラムが停止し、機械の駆動装置が止まります。

詳細情報：機械のメーカーの説明書

前提条件：

- 対応するワークおよび工具が工作機械上に固定されていること
- *.i タイプのプログラムファイルがロードされていること

詳細情報："プログラムの管理", 206 ページ

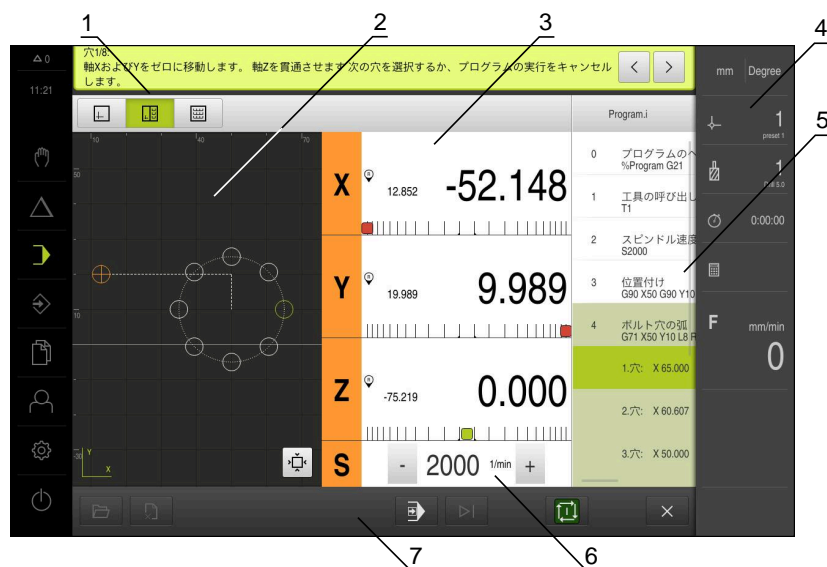


図 51: 「プログラムラン」操作モードのプログラム例

- 1 ビューバー
- 2 シミュレーションウィンドウ (オプション)
- 3 残存距離表示
- 4 ツールバー
- 5 プログラムブロック
- 6 スピンドル回転数 (工作機械)
- 7 プログラム管理

12.2.1 プログラムの実行

NC 制御軸およびソフトウェアオプション POSITIP 8000 NC1の使用



プログラムに「送り速度」ブロックが含まれない場合、装置は「」メニューで設定されている最高機械速度を適用します。

詳細情報: "特別な設定", 255 ページ

- ▶ 工作機械で NC-START キーを押します
- ▶ プログラムの最初のブロックがマークされます
- ▶ 工作機械でもう一度 NC-START キーを押します
- ▶ 場合によっては、ブロックに応じて、オペレータによる操作が必要です。アシスタントが対応する指示を表示します
つまり、たとえば、工具呼出し時には、スピンドルが自動的に停止し、適切な工具に交換するよう要求されます
- ▶ 多段階のブロック (たとえば、加工パターン) の場合、アシスタントの「次へ」で次の指示にジャンプします
- ▶ ブロックに関するアシスタントの指示に従います



ユーザー操作を伴わないブロック (たとえば、基準点の設定) は自動的に実行されます。

- ▶ 他のブロックを実行するには、そのつど NC-START キーを押します

手動の工作機械の使用



- ▶ プログラム制御で「NC-START」をタップします
- ▶ プログラムの最初のブロックがマークされます
- ▶ プログラム制御でもう一度「NC-START」をタップします
- ▶ 場合によっては、ブロックに応じて、オペレータによる操作が必要です。アシスタントが対応する指示を表示します
つまり、たとえば、工具呼出し時には、スピンドルが自動的に停止し、適切な工具に交換するよう要求されます
- ▶ 多段階のブロック (たとえば、加工パターン) の場合、アシスタントの「次へ」で次の指示にジャンプします
- ▶ ブロックに関するアシスタントの指示に従います



ユーザー操作を伴わないブロック (たとえば、基準点の設定) は自動的に実行されます。

- ▶ 他のブロックを実行するには、そのつど NC-START をタップします

シングルステップモード



- ▶ プログラム制御で「シングルステップ」をタップし、シングルステップモードを有効にします
- ▶ シングルステップモードが有効になっている場合、プログラム制御のブロックごとにプログラムが停止します (ユーザー操作を伴わないブロックの場合も)

12.2.2 プログラムブロックの制御

個々のブロックを制御またはスキップするには、1つのプログラム内でそれぞれ1ブロック先へジャンプします。プログラム内でジャンプして戻ることはいけません。



- ▶ プログラム制御で「次のプログラムステップ」をタップします
- > それぞれ次のブロックがマークされます

12.2.3 実行の中断

エラーまたは問題が発生した場合は、プログラムの実行を中断できます。実行を中断した場合、工具位置およびスピンドル回転数は変わりません。



現在のブロックが移動動作を実行しているときは、実行を中断できません。

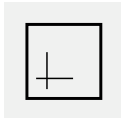
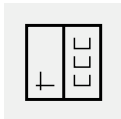
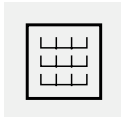


- ▶ プログラム管理で「プログラムを停止」をタップします
- > 実行が中断されます

12.2.4 シミュレーションウィンドウの利用

オプションのシミュレーションウィンドウで、選択したブロックを視覚化することができます。

ビューバーでは、以下のオプションを使用できます。

操作エレメント	機能
	グラフィック シミュレーションおよびブロックの表示
	グラフィック位置 シミュレーション、位置値およびブロックの表示
	位置 位置値およびブロックの表示

輪郭ビューとして表示

シミュレーションウィンドウは、輪郭ビューを示します。輪郭ビューは、工具の正確な位置決めの際、または加工面での輪郭トラッキングの際に役立ちます。

輪郭ビューでは、以下の色 (標準値) を使用します。

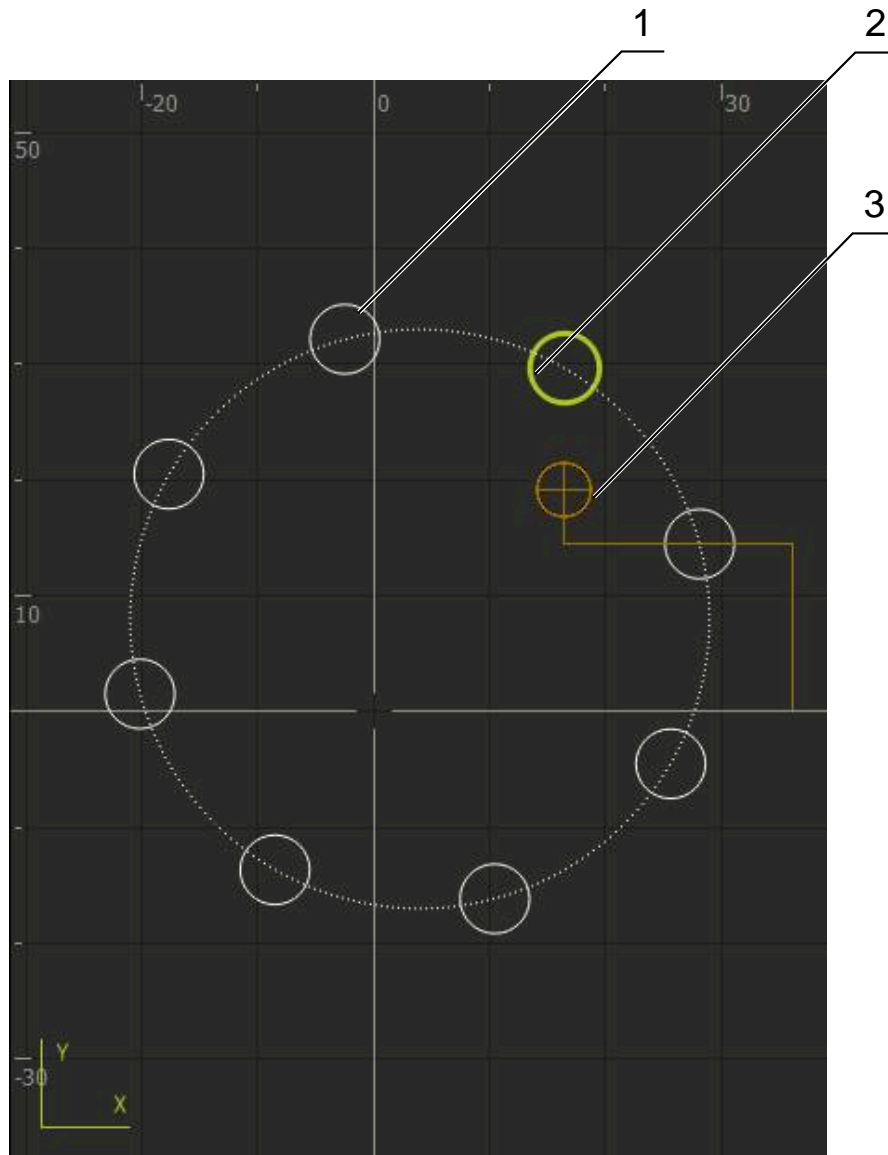


図 52: 輪郭ビューのシミュレーションウィンドウ

- 1 加工パターン (白色)
- 2 現在のブロックまたは加工位置 (緑色)
- 3 工具輪郭、工具位置および工具軌跡 (オレンジ色)



輪郭ビューで使用する色および線の太さは調整可能です。
 詳細情報: "シミュレーションウィンドウ", 235 ページ

シミュレーションウィンドウの有効化



- ▶ 「グラフィック位置」をタップします
- 現在マークされているブロックのシミュレーションウィンドウが表示されます



- ▶ シミュレーションウィンドウを拡大するには、ビューバーの「グラフィック」をタップします
- パラメータビューが非表示になり、シミュレーションウィンドウが拡大されます

輪郭ビューの調整



- ▶ 「詳細ビュー」をタップします
- 詳細ビューが、現在マークされているブロックの工具経路および可能な加工位置を示します



- ▶ 「概要」をタップします
- 概要にはワーク全体が表示されます

12.2.5 スケーリング係数の使用

1つまたは複数の軸でスケーリング係数が有効になっている場合は、ブロックを実行する際、指定の位置にこのスケーリング係数が掛け合わされます。それにより、ブロックのミラーリングまたはスケーリングが可能になります。

スケーリングを有効にするには、クイックアクセスメニューを使用します。

詳細情報: "クイックアクセスメニューで設定を調整する", 81 ページ




計算された寸法が、選択されている工具により到達不可能である場合は、ブロックの実行が中断されます。



ブロックの実行中は、スケーリング係数を変更することができません。

12.2.6 スピンドル回転数の設定

接続された工作機械の設定に応じて、スピンドル回転数を制御できます。

- 
- ▶ 必要に応じてスピンドル回転数の表示から入力フィールドに切り替えるには、表示を右へドラッグします
 - > 「スピンドル回転数」入力フィールドが表示されます
 - ▶ 「+」または「-」をタップあるいはホールドして、スピンドル回転数を希望の値に設定します
 - あるいは
 - ▶ 「スピンドル回転数」入力フィールドをタップします
 - ▶ 希望する値を入力します
 - ▶ 「RET」で入力を確定します
 - > 入力されたスピンドル回転数が目標値として適用され、制御されます
 - ▶ スピンドル回転数の表示に戻るには、入力フィールドを左へドラッグします



「スピンドル回転数」入力フィールドに 3 秒間入力がない場合、装置は現在のスピンドル回転数の表示に戻ります。

12.3 プログラムの管理

プログラムの実行には、*.i タイプのプログラムファイルを開く必要があります。



プログラムの標準保存場所は、**Internal/Programs** です。

12.3.1 プログラムを開く



- ▶ プログラム管理で「プログラムを開く」をタップします
- ▶ ダイアログボックスで保存場所を選択します (**Internal/Programs** または USB メモリーなど)
- ▶ ファイルがあるフォルダをタップします
- ▶ ファイルをタップします
- ▶ 「開く」をタップします
- > 選択したプログラムがロードされます

12.3.2 プログラムの終了



- ▶ プログラム管理で「プログラムを終了」をタップします
- > 選択したプログラムが終了します

13

プログラミング

13.1 概要

この章では、「プログラミング」操作モードについて、また、この操作モードで新規プログラムを作成し、既存のプログラムを編集する方法を説明します。

i 以下で説明する操作を実行する前に、「操作の概要」の章をよく読んで理解してください。
詳細情報: "操作の概要", 57 ページ

概略説明

本装置は、反復されるタスクに対してプログラムを使用します。作成のために、位置決め機能や機械機能などのさまざまなブロックが定義され、連続する複数のブロックからプログラムが生成されます。1つのプログラムに最大 100 個のブロックが保存されます。

i プログラミングのために、装置を工作機械に接続する必要はありません。

i プログラミング時のわかりやすい概要のために、POSITIP 8000 Demo ソフトウェアでプログラミングを実行できます。作成したプログラムをエクスポートして、装置にロードすることができます。

呼出し



- ▶ メインメニューで「プログラミング」をタップします
- > プログラミング用のユーザーインターフェースが表示されます

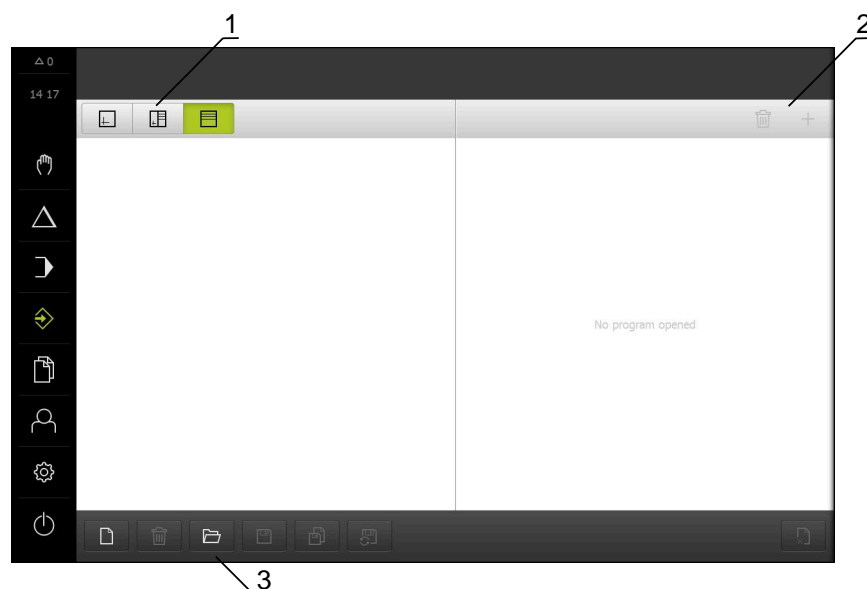


図 53: 「プログラミング」メニュー

- 1 ビューバー
- 2 ツールバー
- 3 プログラム管理

i ステータスバーとオプションの OEM バーは、「プログラミング」メニューでは使用できません。

13.2 ブロックタイプ

プログラミングには、次のブロックタイプを使用できます。


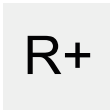
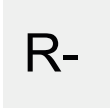


- 位置決め機能
- 座標系切替え (基準点)
- 機械機能
- 加工パターン

13.2.1 位置決め

位置決めのために、位置値を手動で定義できます。すると、接続された工作機械の設定に応じて、それらの位置に自動接近させたり、自身で接近することができます。

以下のパラメータが使用できます。

ブロックタイプ 位置付け


パラメータ	説明
 R0	工具半径補正が無効 (標準設定)
 R+	工具半径補正がプラス、移動距離を工具半径分だけ延長します (外輪郭)
 R-	工具半径補正がマイナス、移動距離を工具半径分だけ短縮します (内輪郭)
 I	位置値がインクリメンタル、つまり現在位置を基準にします
	位置値のデータのない貫通 (手動操作の Z 軸の場合のみ)

13.2.2 座標系

座標系の切替えには、基準点表から基準点を呼び出します。呼出し後、選択した基準点の座標系を使用します。

詳細情報: "基準点の定義", 174 ページ

「基準点」ブロックタイプ

パラメータ	説明
 基準点番号	基準点表からの ID オプション: 基準点表からの選択

13.2.3 機械機能

ワーク加工には、機械機能呼び出します。

使用可能な機能は、接続された工作機械の設定に応じて異なります。以下のブロックおよびパラメータが使用できます。

ブロックタイプ	パラメータ/説明
スピンドル速度	工具スピンドルの回転数
送り速度	工具軸の速度 (NC 制御軸の場合)
<div style="border: 1px solid black; padding: 5px; display: inline-block;"> <p>i プログラムに「送り速度」ブロックが含まれない場合、装置は「」メニューで設定されている最高機械速度を適用します。 詳細情報: "特別な設定", 255 ページ</p> </div>	
工具の呼び出し	工具の番号 オプション: 工具表からの選択 詳細情報: "工具の選択", 183 ページ 工具呼出しの実行時には、スピンドルが自動的に停止し、ユーザーは適切な工具に交換するよう要求されます。
M機能	M 機能の番号 オプション: 機能表からの選択
滞留時間	加工ステップ間の時間間隔

13.2.4 加工パターン

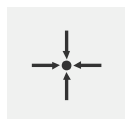
複雑な形状の加工のために、さまざまな加工パターンを定義できます。基準から対応する加工パターンの形状が計算され、これはオプションでシミュレーションウィンドウに視覚化もされます。

加工パターンはすべて、Z 軸が垂直の場合にのみ有効です。工具軸が回転するとすぐに、加工パターンの指定は無効になります。

- i** 加工パターンを定義する前に、以下を行ってください

 - 適切な工具を工具表で定義する
 - 工具をステータスバーで選択する

詳細情報: "工具表の作成", 145 ページ



現在位置

さまざまなブロックタイプの入力フィールドに現在の軸位置を適用します

穴ブロック

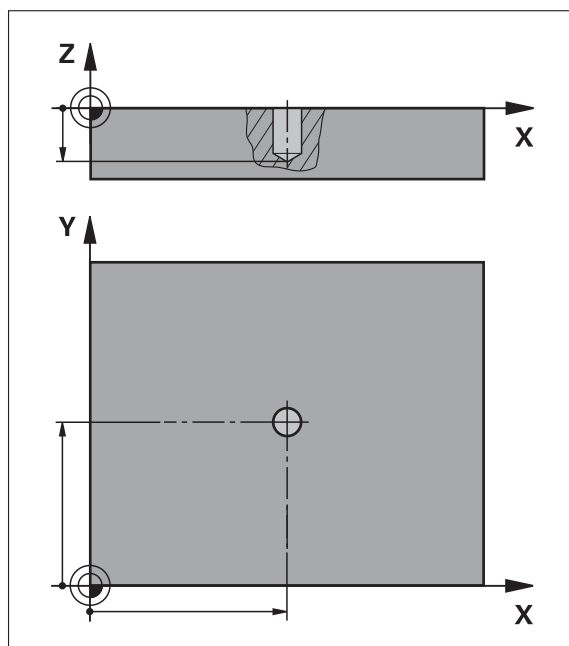


図 54: 穴ブロックの図解

パラメータ	説明
X	X 平面上での穴の中心点
Y	Y 平面上での穴の中心点
深さ	Z 平面上での穴の最終深さ デフォルト：貫通 (NC 制御の Z 軸では使用できません)
安全な高さ	工具軸での開始深さ (NC 制御の Z 軸の場合のみ)
送り速度	工具軸の速度 (NC 制御の Z 軸の場合のみ)
プランジの送り速度	プランジ加工時の工具軸の速度 (NC 制御の Z 軸の場合のみ)

ボルト穴の弧ブロック

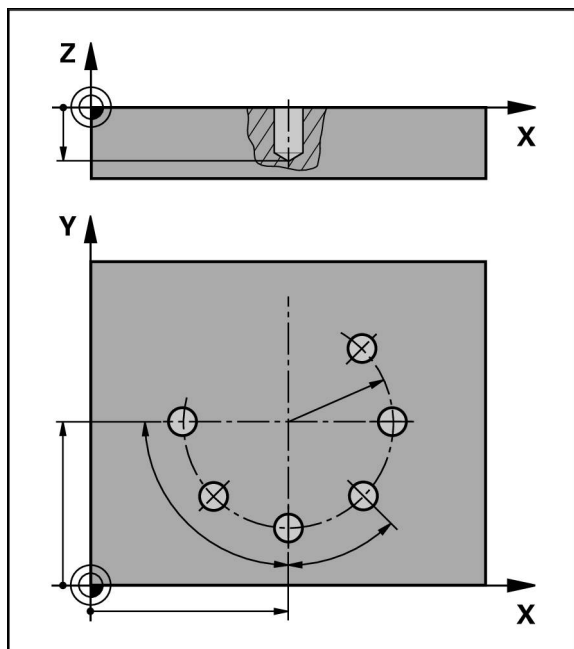




図 55: 穴円ブロックの図解

パラメータ	説明
穴の数	穴数
中心のX座標	X 平面上での穴円弧の中心点
中心のY座標	Y 平面上での穴円弧の中心点
半径	穴円弧の半径
開始角度	穴円弧の最初の穴の角度
角度ステップ	円弧の角度 デフォルト：穴円
	
深さ	Z 平面上での穴の最終深さ 標準：穴の貫通 (NC 制御の Z 軸では使用できません)
	
安全な高さ	工具軸でのフライス加工の開始深さ (NC 制御の Z 軸の場合のみ)
送り速度	工具軸の速度 (NC 制御の Z 軸の場合のみ)
プランジの送り速度	プランジ加工時の工具軸の速度 (NC 制御の Z 軸の場合のみ)

穴の列ブロック

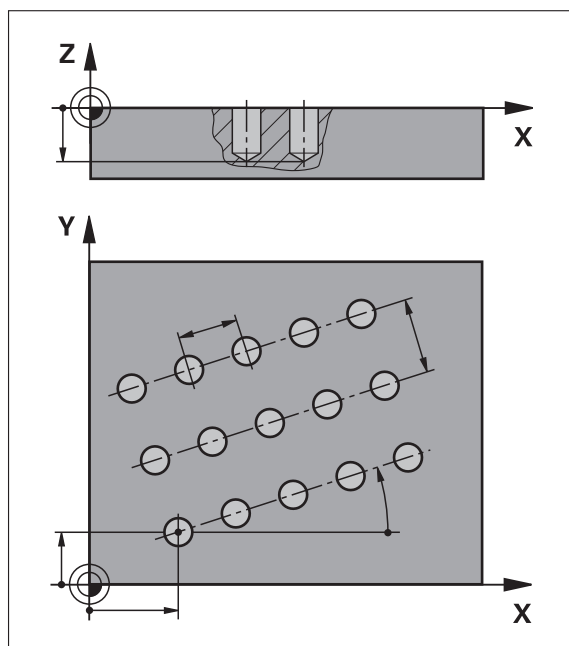




図 56: 穴列ブロックの図解

パラメータ	説明
最初の穴のX座標	X 平面上での穴列の最初の穴
最初の穴のY座標	Y 平面上での穴列の最初の穴
列ごとの穴	各穴列の穴数
穴間隔	穴列の個々の穴間の間隔またはオフセット
角度	穴列の回転角
深さ	Z 平面上での穴の最終深さ 標準：穴の貫通 (NC 制御の Z 軸では使用できません)
	
列数	穴パターンの穴列の数
列間隔	個々の穴列間隔
入力モード	穴の分布 <ul style="list-style-type: none"> ■ すべての穴 ■ 穴環
	
安全な高さ	工具軸でのフライス加工の開始深さ (NC 制御の Z 軸の場合のみ)
送り速度	工具軸の速度 (NC 制御の Z 軸の場合のみ)
プランジの送り速度	プランジ加工時の工具軸の速度 (NC 制御の Z 軸の場合のみ)

長方形ポケットブロック

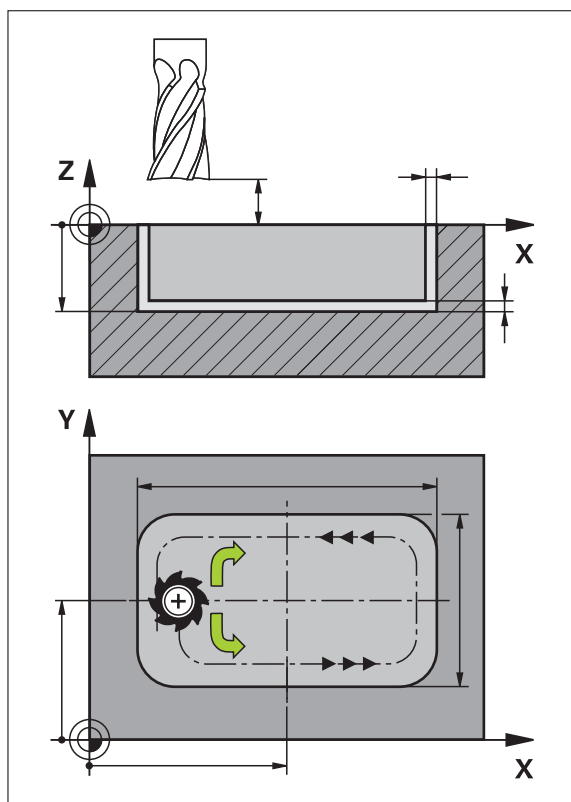





図 57: 長方形ポケットブロックの図解

パラメータ	説明
加工の種類 	長方形ポケットを作成する場合の加工種類： <ul style="list-style-type: none"> ■ 加工全般(粗加工と仕上加工) ■ 粗加工 ■ 仕上加工
安全な高さ	最高速度で移動してよい、ワークの上にある Z 面、NC 制御の工具軸上での開始位置と終了位置に相当
深さ 	工具軸でのフライス加工の目標深さ 標準：貫通 (NC 制御の Z 軸では使用できません)
中心の X 座標	X 平面上での長方形ポケットの中心点
中心の Y 座標	Y 平面上での長方形ポケットの中心点
X 方向の側面長さ	X 軸方向での長方形ポケットの長さ
Y 方向の側面長さ	Y 軸方向での長方形ポケットの長さ
方向 	長方形ポケットをブローチ加工する方向 (時計回りまたは反時計回り) デフォルト：反時計回り
仕上げ公差	仕上げ公差は、長方形ポケットの周りに残り、最終工程で初めて除去される部分

パラメータ	説明
パスの重なり 0.0001 x R ... 1.4100 x R	軌道オーバーラップは、加工面を粗加工する際に、以前に切削されたパスに工具をどこまでオーバーラップさせるかを定める値です デフォルト : 0.5
開始深さ	工具軸でのフライス加工の開始深さ (NC 制御の Z 軸の場合のみ)
プランジング深さ	工具軸でのプランジ加工深さ (NC 制御の Z 軸の場合のみ)
底面の仕上げ許容値	仕上げ公差の深さは、長方形ポケットの底に残り、最終工程で初めて除去される材料部分。仕上げ公差の深さを設定しない場合、側面の仕上げ公差の値が使用されます (NC 制御の Z 軸の場合のみ)
ミリング加工のための送り速度	ミリング加工中の工具軸の速度 (NC 制御の Z 軸の場合のみ)
プランジングの送り速度	プランジ加工時の工具軸の速度 (NC 制御の Z 軸の場合のみ)

MDI モードおよびプログラムランの操作モードで長方形ポケットを加工する際には、以下のことが該当します。

- 開始位置への接近は、安全な高さで早送りで行われます
- 目標深さが定義されている場合、加工終了時に「**安全な高さ**」に位置決めされます

長方形ポケットの加工種類

以下の 3 つの加工種類から選ぶことができます :

- 加工全般
- 粗加工
- 仕上加工

加工全般(粗加工と仕上加工)



- すべての面で、入力された**仕上げ公差**まで粗加工されます
 - **仕上げ公差**から開始して、目標輪郭に仕上げ加工されます
- 長方形ポケットは、以下のように仕上げられます :
- 面 1 の粗加工と仕上加工
 - 面 2 ~n の粗加工と仕上加工 + 底面の仕上げ加工

粗加工



- すべての加工面で、入力された**仕上げ公差**または**底面の仕上げ許容値**までが粗加工されます

仕上加工



- **仕上げ公差**から開始して、目標輪郭に仕上げ加工されます
- 最後の仕上げプロセスで、長方形ポケットの底面が目標深さまで削られます

13.3 プログラムの作成

プログラムは、常にプログラムヘッドと連続する複数のブロックから構成されます。その際、さまざまなブロックタイプを定義し、対応するブロックパラメータを編集し、個々のブロックを再びプログラムから削除することができます。

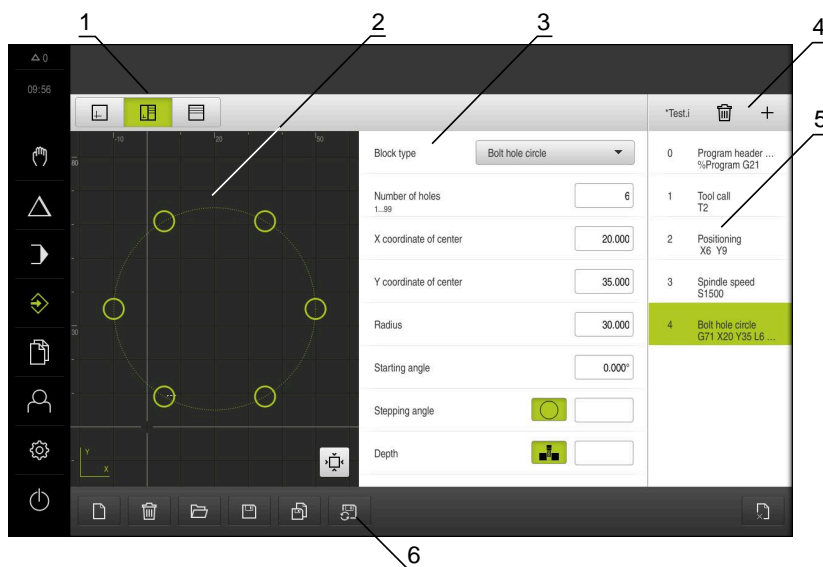


図 58: 「プログラミング」操作モードのプログラム例

- 1 ビューバー
- 2 シミュレーションウィンドウ (オプション)
- 3 セットパラメータ
- 4 ツールバー
- 5 プログラムセット
- 6 プログラム管理

13.3.1 プログラミングサポート

この装置は、プログラムの作成時に次のようにサポートします。

- 追加の際には、アシスタントが各ブロックタイプごとに、必要なパラメータに関する適切な注意事項を表示します。
- エラーを示すブロック、あるいはさらにパラメータを必要とするブロックの表示が、リスト内で赤色に切り替わります。
- 問題が発生した場合、アシスタントにより「**プログラムには不完全なプログラムブロックが含まれています。**」というメッセージが表示されます。カーソルキーをタップして、該当するプログラムブロック間で切り替えることができます。
- オプションのシミュレーションウィンドウが、現在のブロックを視覚化させます。

詳細情報: "シミュレーションウィンドウの利用", 195 ページ



プログラムの変更はすべて、自動的に保存できます。

- ▶ プログラム管理で「**プログラムを自動保存**」をタップします
- ▶ 変更はすべて、直ちに自動的に保存されます

13.3.2 プログラムヘッドの作成



- ▶ プログラム管理で「**新規プログラムを作成**」をタップします
- ▶ ダイアログボックスで、プログラムを保存する保存場所 (たとえば、**Internal/Programs**) を選択します
- ▶ プログラム名を入力します
- ▶ 「**RET**」で入力を確定します
- ▶ 「**作成**」をタップします
- ▶ 開始ブロック「**プログラムのヘッダー**」を含む新規プログラムが作成されます
- ▶ プログラムの名前がツールバーに表示されます
- ▶ 「**名前**」に一意の名前を入力します
- ▶ 「**RET**」で入力を確定します
- ▶ 必要に応じて、スライドスイッチで寸法単位を切り替えます

13.3.3 ブロックの追加



- ▶ ツールバーで「**ブロックの追加**」をタップします
- ▶ 新規ブロックが現在位置の下側に作成されます
- ▶ 「**ブロックタイプ**」ドロップダウンリストで、希望するブロックタイプを選択します
- ▶ ブロックタイプに応じて、対応するパラメータを定義します
詳細情報: "ブロックタイプ", 209 ページ
- ▶ 入力をそのつど「**RET**」で確定します
- ▶ シミュレーションウィンドウが有効になっている場合、現在のブロックが視覚化されます

13.3.4 ブロックの削除



- ▶ ツールバーで「**削除**」をタップします
- ▶ プログラム中に存在するブロックが、削除アイコンでマークされます
- ▶ プログラムの中で、希望するブロックの削除アイコンをタップします
- ▶ 選択したブロックがプログラムから削除されます
- ▶ ツールバーでもう一度「**削除**」をタップします

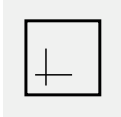
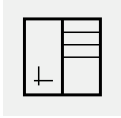

13.3.5 プログラムの保存



- ▶ プログラム管理で「**プログラムを保存**」をタップします
- ▶ プログラムが保存されます

13.4 シミュレーションウィンドウの利用

シミュレーションウィンドウに選択したブロックが表示されますシミュレーションウィンドウは、作成したプログラムのステップごとの点検にも使用できます。ビューバーでは、以下のオプションを使用できます。

操作エレメント	機能
	グラフィック シミュレーションおよびブロックの表示
	グラフィック位置 シミュレーション、位置値およびブロックの表示
	位置 位置値およびブロックの表示

13.4.1 輪郭ビューとして表示

シミュレーションウィンドウは、輪郭ビューを示します。輪郭ビューは、工具の正確な位置決めの際、または加工面での輪郭トラッキングの際に役立ちます。

輪郭ビューでは、以下の色 (標準値) を使用します。

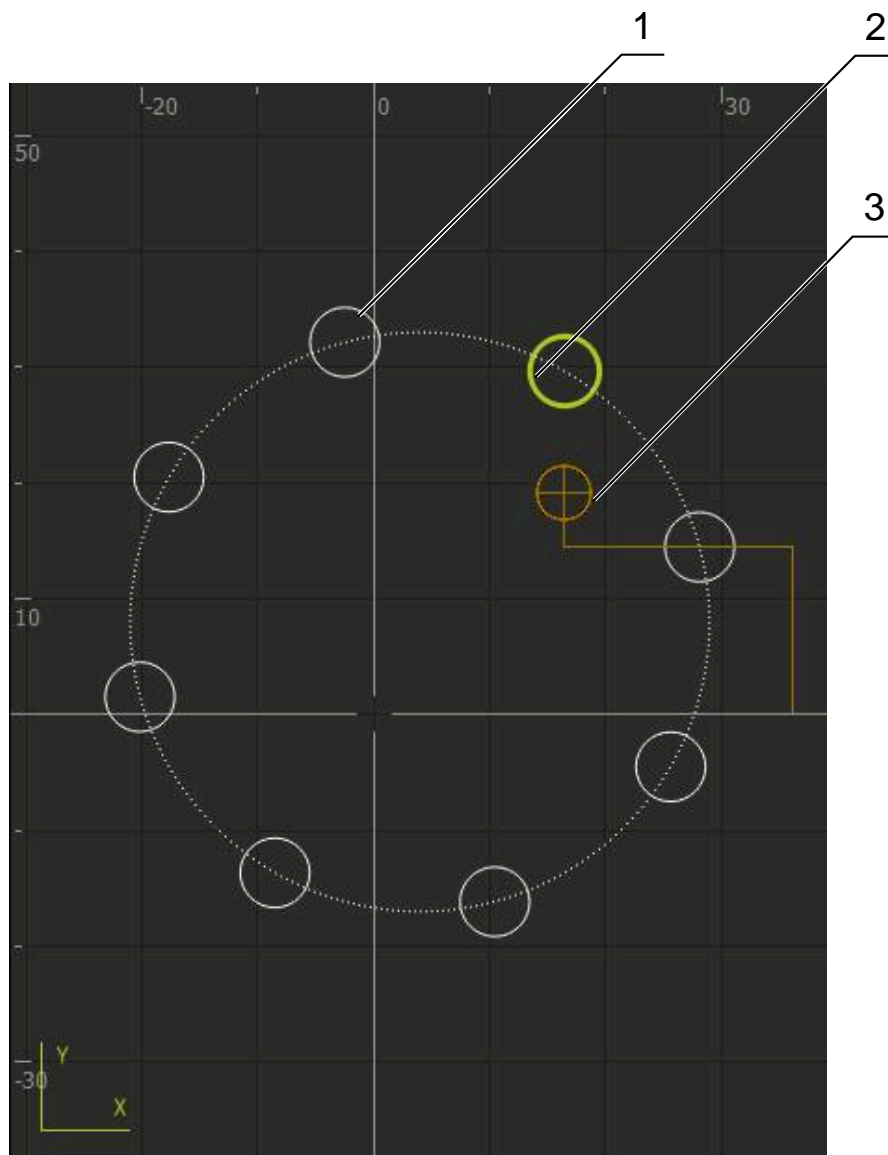


図 59: 輪郭ビューのシミュレーションウィンドウ

- 1 加工パターン (白色)
- 2 現在のブロックまたは加工位置 (緑色)
- 3 工具輪郭、工具位置および工具軌跡 (オレンジ色)

13.4.2 シミュレーションウィンドウの有効化



- ▶ 「グラフィックフォーム」をタップします
- ▶ マークされているブロックのシミュレーションウィンドウが表示されます



- ▶ シミュレーションウィンドウを拡大するには、ビューバーの「グラフィック」をタップします
- ▶ パラメータビューが非表示になり、シミュレーションウィンドウが拡大されます

13.4.3 シミュレーションウィンドウでのプログラムの点検



- ▶ 「**グラフィック**」をタップします
- 現在のプログラムのシミュレーションウィンドウが表示されます
- ▶ 順番にプログラムの各ブロックをタップします
- プログラムステップがシミュレーションウィンドウに表示されます。必要であれば、詳細ビューを相応に拡大します



- ▶ 表示を拡大するには、「**詳細表示**」をタップします



- ▶ 全体表示をリセットするには、「**概観**」をタップします

13.5 プログラムの管理

プログラムは、作成後に自動プログラムラン用または後の編集用に保存できません。



プログラムの標準保存場所は、**Internal/Programs** です。

13.5.1 プログラムを開く



- ▶ プログラム管理で「**プログラムを開く**」をタップします
- ▶ ダイアログボックスで保存場所を選択します (**Internal/Programs** または USB メモリーなど)
- ▶ ファイルがあるフォルダをタップします
- ▶ ファイルをタップします
- ▶ 「**開く**」をタップします
- 選択したプログラムがロードされます

13.5.2 プログラムの終了



- ▶ プログラム管理で「**プログラムを終了**」をタップします
- 選択したプログラムが終了します

13.5.3 プログラムの保存



- ▶ プログラム管理で「**プログラムを保存**」をタップします
- プログラムが保存されます

13.5.4 プログラムに新しい名前を付けて保存



- ▶ プログラム管理で「**プログラムに名前を付けて保存**」をタップします
- ▶ ダイアログボックスで、プログラムを保存する保存場所を選択します (**Internal/Programs** または USB メモリーなど)
- ▶ プログラム名を入力します
- ▶ 「**RET**」で入力を確定します
- ▶ 「**別名で保存**」をタップします
- > プログラムが保存されます
- > プログラムの名前がツールバーに表示されます

13.5.5 プログラムの自動保存



- ▶ プログラム管理で「**プログラムを自動保存**」をタップします
- > プログラムの変更がすべて、直ちに自動的に保存されます

13.5.6 プログラムの削除



- ▶ プログラム管理で「**プログラムを削除する**」をタップします
- ▶ 「**選択した内容を削除**」をタップします
- ▶ 削除を確定するには、「**OK**」をタップします
- > プログラムが削除されます

13.6 プログラムブロックの編集

プログラムの各ブロックは、後からも編集できます。プログラムの変更を適用するには、編集後にプログラムを改めて保存する必要があります。

プログラムブロックの編集



- ▶ プログラム管理で「**プログラムを開く**」をタップします
- ▶ ダイアログボックスで保存場所 (たとえば、**Internal/Programs**) を選択します
- ▶ ファイルがあるフォルダをタップします
- ▶ ファイルをタップします
- ▶ 「**開く**」をタップします
- > 選択したプログラムがロードされます
- ▶ 希望するブロックをタップします
- > 選択したブロックのパラメータが表示されます
- ▶ ブロックタイプに応じて、対応するパラメータを編集します
- ▶ 入力をそのつど「**RET**」で確定します



- ▶ プログラム管理で「**プログラムを保存**」をタップします
- > 編集したプログラムが保存されます

14

ファイルマネージャ

14.1 概観

この章では、「**ファイルマネージャ**」メニューおよびそのメニューの機能について説明します。



以下で説明する操作を実行する前に、「操作の概要」の章をよく読んで理解してください。

詳細情報: "操作の概要", 57 ページ

概略説明

ファイル管理メニューには、制御のメモリに保存されているファイルの一覧が表示されます。

場合によっては接続された USB メモリー (FAT32 形式) および使用可能なネットワークドライブが、保存場所のリストに表示されます。USB メモリーおよびネットワークドライブは、名前またはドライブ名で表示されます。

呼出し



- ▶ メインメニューで「**ファイルマネージャ**」をタップします
- ▶ ファイルマネージャのユーザーインターフェースが表示されます

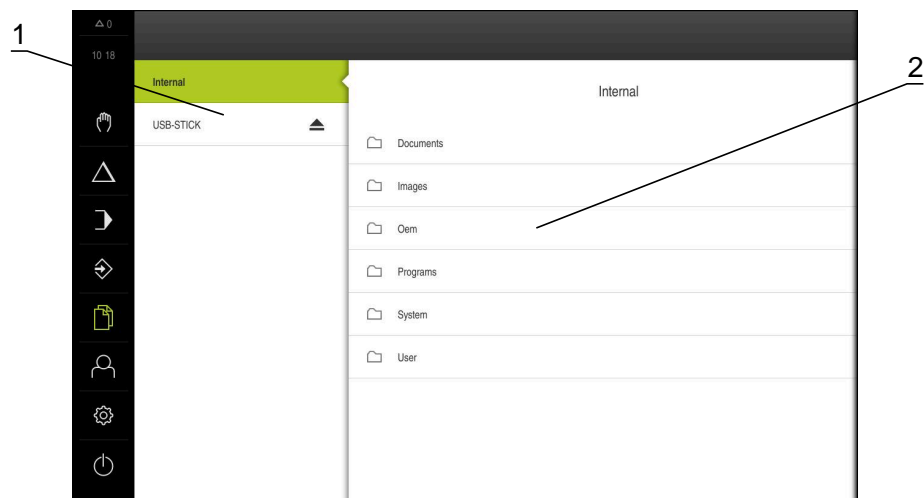


図 60: 「**ファイルマネージャ**」メニュー

- 1 使用可能な保存場所のリスト
- 2 選択した保存場所のフォルダのリスト

14.2 ファイルタイプ

「ファイルマネージャ」メニューでは、次のファイルタイプを処理できます。

タイプ	使用	管理	表示	開く	印刷
*.i	プログラム	✓	-	-	-
*.mcc	設定ファイル	✓	-	-	-
*.dro	ファームウェアファイル	✓	-	-	-
.svg、.ppm	画像ファイル	✓	-	-	-
.jpg、.png、*.bmp	画像ファイル	✓	✓	-	-
*.csv	テキストファイル	✓	-	-	-
.txt、.log、*.xml	テキストファイル	✓	✓	-	-
*.pdf	PDF ファイル	✓	✓	-	✓

14.3 フォルダとファイルの管理

フォルダ構造

「ファイルマネージャ」メニューでは、ファイルが保存場所 **Internal** の次のフォルダに保存されます。

フォルダ	使用
Documents	ドキュメントファイル
Images	画像ファイル
Oem	OEM バーを設定するためのファイル (「OEM」タイプのユーザーにのみ見えます)
System	オーディオファイルとシステムファイル
User	ユーザーデータ

新規フォルダの作成



- ▶ 中に新規フォルダを作成したいフォルダのアイコンを右へドラッグします
- ▶ 操作エレメントが表示されます
- ▶ 「**新規フォルダの作成**」をタップします
- ▶ ダイアログボックスで入力フィールドをタップして、新しいフォルダに名前を付けます
- ▶ 「RET」で入力を確定します
- ▶ 「OK」をタップします
- ▶ 新規フォルダが作成されます

フォルダの移動



- ▶ 移動させたいフォルダのアイコンを右へドラッグします
- > 操作エLEMENTが表示されます
- ▶ 「**移動先**」をタップします
- ▶ ダイアログボックスでフォルダの移動先のフォルダを選択します
- ▶ 「**選択**」をタップします
- > フォルダが移動します

フォルダのコピー



- ▶ コピーしたいフォルダのアイコンを右へドラッグします
- > 操作エLEMENTが表示されます
- ▶ 「**コピー先**」をタップします
- ▶ ダイアログボックスでフォルダのコピー先のフォルダを選択します
- ▶ 「**選択**」をタップします
- > フォルダがコピーされます



フォルダを、そのフォルダが保存されているフォルダにコピーすると、コピーしたフォルダのファイル名に、接辞「_1」が補足されます。

フォルダの名前変更



- ▶ 名前を変更したいフォルダのアイコンを右へドラッグします
- > 操作エLEMENTが表示されます
- ▶ 「**フォルダの名前変更**」をタップします
- ▶ ダイアログボックスで入力フィールドをタップして、新しいフォルダに名前を付けます
- ▶ 「**RET**」で入力を確定します
- ▶ 「**OK**」をタップします
- > フォルダの名前が変更されます

ファイルの移動



- ▶ 移動させたいファイルのアイコンを右へドラッグします
- > 操作エLEMENTが表示されます
- ▶ 「**移動先**」をタップします
- ▶ ダイアログボックスでファイルの移動先のフォルダを選択します
- ▶ 「**選択**」をタップします
- > ファイルが移動します



ファイルを、そのファイルが同じ名前で保存されているフォルダに移動すると、ファイルは上書きされます。

ファイルのコピー



- ▶ コピーしたいファイルのアイコンを右へドラッグします
- > 操作エLEMENTが表示されます
- ▶ 「**コピー先**」をタップします
- ▶ ダイアログボックスでファイルのコピー先のフォルダを選択します
- ▶ 「**選択**」をタップします
- > ファイルがコピーされます



ファイルを、そのファイルが保存されているフォルダにコピーすると、コピーしたファイルのファイル名に、接辞「_1」が補足されます。

ファイルの名前変更



- ▶ 名前を変更したいファイルのアイコンを右へドラッグします
- > 操作エLEMENTが表示されます
- ▶ 「**ファイル名を変更**」をタップします
- ▶ ダイアログボックスで入力フィールドをタップして、新しいファイルに名前を付けます
- ▶ 「**RET**」で入力を確定します
- ▶ 「**OK**」をタップします
- > ファイル名が変更されます

フォルダまたはファイルの削除

フォルダまたはファイルを削除すると、そのフォルダやファイルを元に戻すことはできません。削除されるフォルダ内に含まれるすべてのサブフォルダおよびファイルと一緒に削除されます。



- ▶ 削除したいフォルダまたはファイルのアイコンを右へドラッグします
- > 操作エLEMENTが表示されます
- ▶ 「**選択した内容を削除**」をタップします
- ▶ 「**削除する**」をタップします
- > フォルダまたはファイルが削除されます

14.4 ファイルを表示

ファイルの表示



- ▶ メインメニューで「**ファイルマネージャ**」をタップします
- ▶ 希望するファイルの保存場所に移動します
- ▶ ファイルをタップします
- > プレビュー画像 (PDF ファイルと画像ファイルの場合のみ) とファイルに関する情報が表示されます

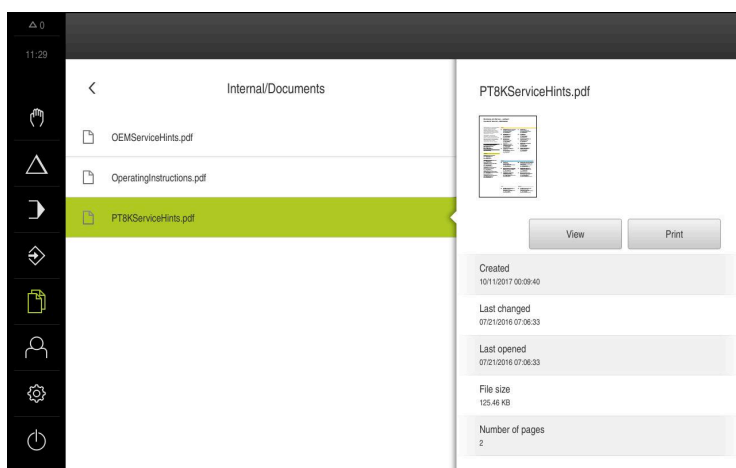


図 61: プレビュー画像およびファイル情報を含む「**ファイルマネージャ**」メニュー

- ▶ 「**表示**」をタップします
- > ファイルの内容が表示されます
- ▶ 表示を終了するには、「**終了**」をタップします



14.5 ファイルのエクスポート

ファイルを USB メモリー (FAT32 形式) またはネットワークドライブにエクスポートできます。ファイルのコピーまたは移動のいずれかを行えます。

- ファイルをコピーすると、ファイルの写しが装置に残ります
- ファイルを移動させると、ファイルは装置から削除されます



- ▶ メインメニューで「**ファイルマネージャ**」をタップします
- ▶ 保存場所 **Internal** で、エクスポートしたいファイルに移動します
- ▶ ファイルのアイコンを右へドラッグします
- > 操作エレメントが表示されます



- ▶ ファイルをコピーするには、「**ファイルをコピー**」をタップします



- ▶ ファイルを移動するには、「**ファイルを移動**」をタップします
- ▶ ダイアログボックスでファイルのエクスポート先の保存場所を選択します
- ▶ 「**選択**」をタップします
- > ファイルは USB 大容量記憶装置またはネットワークドライブにエクスポートされます

USB メモリーを安全に取り外す



- ▶ メインメニューで「**ファイルマネージャ**」をタップします
- ▶ 保存場所のリストに移動します
- ▶ 「**安全に取り外す**」をタップします
- ▶ 「**ストレージメディアが取外しできるようになりました。**」というメッセージが現れます
- ▶ USB メモリーを引き抜きます

14.6 ファイルのインポート

ファイルを USB メモリー (FAT32 形式) またはネットワークドライブから装置にインポートできます。ファイルのコピーまたは移動のいずれかを行えます。

- ファイルをコピーすると、ファイルの写しが USB メモリーまたはネットワークドライブに残ります
- ファイルを移動させると、ファイルは USB メモリーまたはネットワークドライブから削除されます



- ▶ メインメニューで「**ファイルマネージャ**」をタップします
- ▶ USB メモリーまたはネットワークドライブで、インポートしたいファイルに移動します
- ▶ ファイルのアイコンを右へドラッグします
- ▶ 操作エレメントが表示されます



- ▶ ファイルをコピーするには、「**ファイルをコピー**」をタップします



- ▶ ファイルを移動するには、「**ファイルを移動**」をタップします
- ▶ ダイアログボックスでファイルの保存先の保存場所を選択します
- ▶ **選択** をタップします
- ▶ ファイルが装置に保存されます

USB メモリーを安全に取り外す



- ▶ メインメニューで「**ファイルマネージャ**」をタップします
- ▶ 保存場所のリストに移動します
- ▶ 「**安全に取り外す**」をタップします
- ▶ 「**ストレージメディアが取外しできるようになりました。**」というメッセージが現れます
- ▶ USB メモリーを引き抜きます

15

設定

15.1 概要

この章では、装置の設定オプションとそれに帰属する設定パラメータについて説明します。

装置の使用開始と設定のための基本的な設定オプションと設定パラメータは、それぞれの章にまとめられています。

詳細情報: "使用開始", 89 ページ

詳細情報: "設定", 133 ページ

概略説明



装置にログインしているユーザーのタイプによっては、設定および設定パラメータを編集/変更できます (編集権限)。

装置にログインしているユーザーに設定または設定パラメータの編集権限がない場合、その設定/設定パラメータはグレーアウトされ、開いたり編集することができません。



装置で有効になっているソフトウェアオプションに応じて、設定にはさまざまな設定および設定パラメータがあります。

Wenn z. B. die ソフトウェアオプション POSITIP 8000 NC1が装置で有効になっていない場合、それらのソフトウェアオプションに必要な設定パラメータは装置に表示されません。

関数	説明
一般事項	一般的な設定および情報
センサ	センサの設定およびセンサ依存の機能
インターフェース	インタフェースとネットワークドライブの設定
ユーザー	ユーザーの設定
軸	接続されたエンコーダと誤差補正の設定
サービス	ソフトウェアオプション、サービス機能および情報の設定

呼出し



- ▶ メインメニューで「設定」をタップします

15.2 一般事項

この章では、操作および表示を設定するための調整を説明します。

15.2.1 デバイス情報

パス： **設定 ▶ 一般事項 ▶ デバイス情報**

この一覧は、ソフトウェアに関する基本情報を示します。

パラメータ	示す情報
デバイスタイプ	装置の製品名
パートナンバー	装置のID番号
シリアル番号	装置のシリアル番号
ファームウェアバージョン	ファームウェアのバージョン番号
ファームウェアビルト日	ファームウェア作成日
最新ファームウェア更新日	最新ファームウェア更新日
空きメモリ容量	内部保存場所 Internal の空きメモリスペース
空きワーキングメモリ (RAM)	システムの空きワーキングメモリー
開始する装置の数	現在のファームウェアによるデバイス起動の数
稼動時間	現在のファームウェアによるデバイス稼動時間

15.2.2 スクリーンおよびタッチスクリーン

パス： **設定 ▶ 一般事項 ▶ スクリーンおよびタッチスクリーン**

パラメータ	説明
輝度	画面の輝度 <ul style="list-style-type: none"> ■ 設定範囲：1 %～ 100 % ■ 標準設定：85 %
省電力モードタイムアウト	節電モードが有効になるまでの時間 <ul style="list-style-type: none"> ■ 設定範囲：0 min ... 120 min 値「0」は節電モードをオフにします ■ 標準設定：30 分
省エネルギーモードを終了	画面を再びオンにするために必要な操作 <ul style="list-style-type: none"> ■ タップアンドドラッグ：タッチスクリーンに触って、矢印を下端部から上方にドラッグします ■ タップ：タッチスクリーンに触ります ■ タップまたは 軸の移動：タッチスクリーンに触るか、または軸を移動させます ■ 標準設定：タップアンドドラッグ

15.2.3 表示

パス： 設定 ▶ 一般事項 ▶ 表示

パラメータ	説明
位置値表示	<p>MDI 操作モードおよびプログラムラン操作モードでの位置値表示の設定。この設定は、MDI 操作モードおよびプログラムラン操作モードにおけるアシスタントの操作要求も指定します。</p> <ul style="list-style-type: none"> ■ 移動距離を含む位置 - アシスタントが、表示位置に軸を移動させるよう要求します。 ■ 位置を含む移動距離 - アシスタントが軸を 0 に移動させるよう要求し、位置決め支援が現れます。 <p>設定：</p> <ul style="list-style-type: none"> ■ 位置：位置が大きく表示されます  <ul style="list-style-type: none"> ■ 移動距離を含む位置：位置が大きく表示され、残存距離が小さく表示されます  <ul style="list-style-type: none"> ■ 位置を含む移動距離：残存距離が大きく表示され、位置が小さく表示されます  <ul style="list-style-type: none"> ■ 標準設定：位置を含む移動距離
位置値	<p>位置値は、軸の実際値または目標値を示します。</p> <p>設定：</p> <ul style="list-style-type: none"> ■ 実際値 ■ 公称値 ■ 標準設定：実際値
残り距離インジケータ	<p>MDI モードでの残存距離インジケータの表示</p>  <ul style="list-style-type: none"> ■ 設定：ON または OFF ■ 標準値：ON

パラメータ	説明
サイズ調整された軸表示の小数点以下の桁数	<p>小数点以下の桁数によって、位置値の表示サイズが決まります。小数点以下の桁数を超えると、すべての桁が表示されるようにサイズが縮小されます。</p> <ul style="list-style-type: none"> ■ 設定範囲：0～6 ■ 標準値：3
シミュレーションウィンドウ	<p>MDI モードおよびプログラムランのシミュレーションウィンドウの設定。</p> <p>詳細情報: "シミュレーションウィンドウ", 235 ページ</p>

15.2.4 シミュレーションウィンドウ

パス： 設定 ▶ 一般事項 ▶ 表示 ▶ シミュレーションウィンドウ

パラメータ	説明
工具位置の線の太さ	<p>工具位置を表示するための線の太さ</p> <ul style="list-style-type: none"> ■ 設定：標準または太字 ■ 標準値：標準
工具位置の色	<p>工具位置を表示するための色の定義</p> <ul style="list-style-type: none"> ■ 設定範囲：カラースケール ■ 標準設定：オレンジ
現在の輪郭要素の線の太さ	<p>現在の輪郭要素を表示するための線の太さ</p> <ul style="list-style-type: none"> ■ 設定：標準または太字 ■ 標準値：標準
現在の輪郭要素の色	<p>現在の輪郭要素を表示するための色の定義</p> <ul style="list-style-type: none"> ■ 設定範囲：カラースケール ■ 標準設定：緑
工具パス	<p>工具軌跡の使用</p> <ul style="list-style-type: none"> ■ 設定：ON または OFF ■ 標準値：ON
工具が常に見えています	<p>工具は、常にシミュレーションウィンドウに表示されています。輪郭と工具の現在の位置が表示されます。エリアは、プロセス中にレベル階が上がります</p> <ul style="list-style-type: none"> ■ 設定：ON または OFF ■ 標準値：OFF
水平位置合わせ	<p>シミュレーションウィンドウの座標系の水平方向の位置合わせ設定：</p> <ul style="list-style-type: none"> ■ 右方向：値は右方向に昇順 ■ 左側：値は左方向に昇順 ■ 標準値：右方向
垂直位置合わせ	<p>シミュレーションウィンドウの座標系の垂直方向の位置合わせ設定：</p> <ul style="list-style-type: none"> ■ 垂直上方：値は上方向に昇順 ■ 垂直下方：値は下方向に昇順 ■ 標準値：垂直上方



「元に戻す」ボタンにより、シミュレーションウィンドウの色定義を再び工場出荷時設定にリセットできます。

15.2.5 入力デバイス

パス： 設定 ▶ 一般事項 ▶ 入力デバイス

パラメータ	説明
タッチスクリーン感度	<p>タッチスクリーンのタッチ感度は 3 段階に設定できます</p> <ul style="list-style-type: none"> ■ 低（汚れ）：タッチスクリーンが汚れている場合でも操作できます ■ 通常（標準）：通常の条件下で操作できます ■ 高（グローブ）：手袋をはめて操作できます <p>標準設定：通常（標準）</p>
マルチタッチジェスチャーのマウス代用	<p>マウス操作がタッチスクリーン（マルチタッチ）による操作を代用するかの設定</p> <p>設定：</p> <ul style="list-style-type: none"> ■ 自動（最初のマルチタッチまで）：タッチスクリーンに触ると、マウスが無効になります ■ On（マルチタッチなし）：操作はマウスでのみ可能であり、タッチスクリーンは無効です ■ Off（マルチタッチのみ）：操作はタッチスクリーンでのみ可能であり、マウスは無効です <p>標準設定：自動（最初のマルチタッチまで）</p>
USBキーボードレイアウト	<p>USB キーボードが接続されている場合：</p> <ul style="list-style-type: none"> ■ キーボードレイアウトの言語選択

15.2.6 音

パス： **設定 ▶ 一般事項 ▶ 音**

利用可能な音は、テーマ分野別にまとめられています。1つのテーマ分野内でも音が異なります。

パラメータ	説明
スピーカー	装置背面に取り付けられたスピーカーの使用 <ul style="list-style-type: none"> ■ 設定：ON または OFF ■ 標準設定：ON
スピーカー音量	装置スピーカーの音量 <ul style="list-style-type: none"> ■ 設定範囲：0 % ~ 100 % ■ 標準設定：50 %
メッセージとエラー	メッセージを表示するときの信号音のテーマ 選択時に、選択したテーマの信号音が鳴ります <ul style="list-style-type: none"> ■ 設定：標準、ギター、ロボット、外側スペース、音声なし ■ 標準設定：標準
タッチプローブ	プロービング時の信号音のテーマ 選択時に、選択したテーマの信号音が鳴ります <ul style="list-style-type: none"> ■ 設定：標準、ギター、ロボット、外側スペース、音声なし ■ 標準設定：標準
タッチトーン	操作パネルを操作したときの信号音のテーマ 選択時に、選択したテーマの信号音が鳴ります <ul style="list-style-type: none"> ■ 設定：標準、ギター、ロボット、外側スペース、音声なし ■ 標準設定：標準

15.2.7 プリンタ

パス： **設定 ▶ 一般事項 ▶ プリンタ**



このシリーズの装置の現在のファームウェアは、この機能をサポートしていません。

15.2.8 日時

パス： 設定 ▶ 一般事項 ▶ 日時

パラメータ	説明
日時	装置の現在の日時 <ul style="list-style-type: none"> ■ 設定：年、月、日、時間、分 ■ 標準設定：現在のシステム時間
日付のフォーマット	日付表示のフォーマット 設定： <ul style="list-style-type: none"> ■ MM-DD-YYYY：月、日、年 ■ DD-MM-YYYY：日、月、年 ■ YYYY-MM-DD：年、月、日 ■ 標準設定：YYYY-MM-DD (例：2016-01-31)

15.2.9 Units

パス： 設定 ▶ 一般事項 ▶ Units

パラメータ	説明
線形値の単位	線形値の単位 <ul style="list-style-type: none"> ■ 設定：ミリメートルまたはインチ ■ 標準設定：ミリメートル
線形値の丸め方	線形値の丸め方 設定： <ul style="list-style-type: none"> ■ 商用：小数位の1~4は切り捨てられ、小数位の5~9は切り上げられます ■ 切り捨て：小数位の1~9が切り捨てられます ■ 切り上げ：小数位の1~9が切り上げられます ■ 切り捨て：小数位は、切上げも切り捨てもせず、切り取られます ■ 0および5に丸めます：小数位≤ 24または≥ 75は0に丸め、小数位≥ 25または≤ 74は5に丸めます(「ラッペン丸め法」) ■ 標準設定：商用
線形値の小数点以下の桁数	線形値の小数点以下の桁数 設定範囲： <ul style="list-style-type: none"> ■ ミリメートル：0~5 ■ インチ：0~7 標準値： <ul style="list-style-type: none"> ■ ミリメートル：4 ■ インチ：6

パラメータ	説明
角度値の単位	角度値の単位 設定： <ul style="list-style-type: none"> ■ 放射：弧度での角度 (rad) ■ 度(10進数)：小数位付きの度での角度 (°) ■ 度-分-秒：度 (°)、分 ['] および秒 ["] での角度 ■ 標準設定：度(10進数)
角度値の丸め方	角度値 (10 進表記) の丸め方 設定： <ul style="list-style-type: none"> ■ 商用：小数位の 1~4 は切り捨てられ、小数位の 5~9 は切り上げられます ■ 切り捨て：小数位の 1~9 が切り捨てられます ■ 切り上げ：小数位の 1~9 が切り上げられます ■ 切り捨て：小数位は、切上げも切り捨てもせず、切り取られます ■ 0および5に丸めます：小数位 ≤ 24 または ≥ 75 は 0 に丸め、小数位 ≥ 25 または ≤ 74 は 5 に丸めます (「ラッペン丸め法」) ■ 標準設定：商用
角度値の小数点以下の桁数	角度値の小数点以下の桁数 設定範囲： <ul style="list-style-type: none"> ■ 放射：0~7 ■ 度(10進数)：0~5 ■ 度-分-秒：0~2 標準値： <ul style="list-style-type: none"> ■ 放射：5 ■ 度(10進数)：3 ■ 度-分-秒：0
小数点の記号	値表示の区切り文字 <ul style="list-style-type: none"> ■ 設定：ポイントまたはコンマ ■ 標準設定：ポイント

15.2.10 著作権

パス： **設定 ▶ 一般事項 ▶ 著作権**

パラメータ	意味と機能
オープンソースソフトウェア	使用されるソフトウェアのライセンス表示

15.2.11 サービス情報

パス: 設定 ▶ 一般事項 ▶ サービス情報

パラメータ	意味と機能
一般情報	ハイデンハインのサービス窓口住所を記載した文書の表示
OEMサービス情報	機械メーカーのサービス情報を記載した文書の表示 <ul style="list-style-type: none"> ■ 標準: ハイデンハインのサービス窓口住所を記載した文書 詳細情報: "文書の追加", 116 ページ

15.2.12 文書

パス: 設定 ▶ 一般事項 ▶ 文書

パラメータ	意味と機能
取扱説明書	装置に保存された取扱説明書の表示 <ul style="list-style-type: none"> ■ 標準: 文書なし、希望する言語の文書を追加可能 詳細情報: "文書", 292 ページ

15.3 センサ

この章では、センサーを設定するための調整を説明します。

15.3.1 タッチプローブ

パス： 設定 ▶ センサ ▶ タッチプローブ

パラメータ	説明
タッチプローブ	<p>接続されているタッチプローブを使用するために、タッチプローブを有効または無効にします</p> <p>有効にした後、設定はエッジファインダ KT 130 に対応します</p> <ul style="list-style-type: none"> ■ 設定範囲：ON または OFF ■ 標準値：OFF
調査には常にエッジファインダを使用	<p>プロービングの際に常にエッジファインダを使用するかの設定オプション</p> <ul style="list-style-type: none"> ■ 設定範囲：ON または OFF ■ 標準値：OFF
長さ	<p>エッジファインダの長さオフセット</p> <ul style="list-style-type: none"> ■ 設定範囲：≥0.0001 ■ 標準値：0.0000
直径	<p>のエッジファインダーの直径</p> <ul style="list-style-type: none"> ■ 設定範囲：≥ 0.0001 ■ タッチプローブを有効にしたときの標準値はエッジファインダ KT 130 に対応します：6.0000
Evaluation of the ready signal	<p>タッチプローブのレディ信号を評価するための設定オプション</p> <ul style="list-style-type: none"> ■ 設定範囲：ON または OFF ■ 標準値：ON

15.4 インターフェース

この章では、ネットワーク、ネットワークドライブおよび USB メモリーを設定するための調整を説明します。

15.4.1 ネットワーク

パス： **設定 ▶ インターフェース ▶ ネットワーク ▶ X116**



装置を設定するための正しいネットワーク設定は、ネットワーク管理者にお尋ねください。

パラメータ	説明
MACアドレス	ネットワークアダプタの一意のハードウェアアドレス
DHCP	動的に割り当てられる、装置のネットワークアドレス <ul style="list-style-type: none"> ■ 設定：ON または OFF ■ 標準値：ON
IPv4アドレス	4つの数字ブロックによるネットワークアドレス ネットワークアドレスは DHCP が有効な場合に自動的に指定されるか、手動で入力できます <ul style="list-style-type: none"> ■ 設定値の範囲：0.0.0.1～255,255,255,255
IPv4サブネットマスク	4つの数字ブロックによるネットワーク内の ID サブネットマスクは DHCP が有効な場合に自動的に指定されるか、手動で入力できます <ul style="list-style-type: none"> ■ 設定値の範囲：0.0.0.0～255,255,255,255
IPv4標準ゲートウェイ	ネットワークを接続するルーターのネットワークアドレス <div data-bbox="699 1346 751 1402" data-label="Image"> </div> ネットワークアドレスは DHCP が有効な場合に自動的に指定されるか、手動で入力できます。 <ul style="list-style-type: none"> ■ 設定値の範囲：0.0.0.1～255,255,255,255
IPv6 SLAAC	拡張アドレス空間によるネットワークアドレス ネットワークで対応している場合のみ必要 <ul style="list-style-type: none"> ■ 設定：ON または OFF ■ 標準値：OFF
IPv6アドレス	IPv6 SLAAC が有効な場合、自動的に指定されます
IPv6サブネットプレフィックス長	IPv6 ネットワークのサブネットプレフィックス
IPv6標準ゲートウェイ	ネットワークを接続するルーターのネットワークアドレス
優先DNSサーバ	IP アドレスを変換するためのプライマリサーバー
代替DNSサーバ	IP アドレスを変換するための代替のサーバー

15.4.2 ネットワーク・ドライブ

パス： **設定 ▶ インターフェース ▶ ネットワーク・ドライブ**



装置を設定するための正しいネットワーク設定は、ネットワーク管理者にお尋ねください。

パラメータ	説明
名前	ファイルマネージャで表示するためのフォルダ名 標準値：Share (変更できません)
サーバーIPアドレスまたはホスト名	サーバーの名前またはネットワークアドレス
共有フォルダ	共有フォルダの名前
ユーザ名	権限を持つユーザーの名前
パスワード	権限を持つユーザーのパスワード
パスワードを表示	通常の文字でのパスワードの表示 <ul style="list-style-type: none"> ■ 設定：ON または OFF ■ 標準値：OFF
ネットワークドライブオプション	ネットワーク内でパスワードをコーディングするための「 認証 」の設定 設定： <ul style="list-style-type: none"> ■ なし ■ Kerberos V5認証 ■ Kerberos V5認証およびパケット署名 ■ NTLMパスワードハッシュ ■ 署名によるNTLMパスワードハッシュ ■ NTLMv2パスワードハッシュ ■ 署名によるNTLMv2パスワードハッシュ ■ 標準値：なし マウントオプションの設定 設定： <ul style="list-style-type: none"> ■ 標準値：nounix,noserverino

15.4.3 USB

パス： 設定 ▶ インターフェース ▶ USB

パラメータ	説明
接続したUSB大容量記憶装置を自動的に検出	USB メモリーの自動検出 <ul style="list-style-type: none"> ■ 設定：ON または OFF ■ 標準設定：ON

15.4.4 軸（切替え機能）

パス： 設定 ▶ インターフェース ▶ 切替え機能 ▶ 軸

手動モードおよび MDI モードの操作モードでは、割り当てられたデジタル入力を設定することにより、すべての軸または個々の軸をゼロにリセットします。

i 製品バージョン、設定、接続されたエンコーダによっては、説明したすべてのパラメータおよびオプションが選択できるわけではありません。

パラメータ	説明
一般設定	全軸をゼロに設定するためのピン配列に基づくデジタル入力の割当て 標準設定：接続されていません
<Achname>	軸をゼロに設定するためのピン配列に基づくデジタル入力の割当て 標準設定：接続されていません

15.4.5 位置による切替機能

パス： 設定 ▶ インターフェース ▶ 位置による切替機能 ▶ +

位置に依存した切替え機能により、特定の参照系における軸の位置に依存して、論理出力を設定できます。そのためには、切替え位置および位置間隔を使用します。

i 製品バージョン、設定、接続されたエンコーダによっては、説明したすべてのパラメータおよびオプションが選択できるわけではありません。

パラメータ	説明
名前	切替え機能の名前
切替機能	切替え機能が有効または無効になっているかの選択 <ul style="list-style-type: none"> ■ 設定：ON または OFF ■ 標準設定：ON

パラメータ	説明
基準系	希望する参照系の選択 <ul style="list-style-type: none"> ■ 機械座標系 ■ 事前設定 ■ 目標位置 ■ ツールチップ
軸	希望する軸の選択
切替ポイント	切替え点の軸位置の選択 標準設定 : 0.0000
切替のタイプ	希望する切替え方法の選択 <ul style="list-style-type: none"> ■ Low から High へのエッジ ■ High から Low へのエッジ ■ Low から High への間隔 ■ High から Low への間隔 ■ 標準設定 : Low から High へのエッジ
出力	希望する出力の選択 <ul style="list-style-type: none"> ■ X105.13~ X105.16 (Dout 0、Dout 2、Dout 4、Dout 6) ■ X105.32~ X105.35 (Dout 1、Dout 3、Dout 5、Dout 7) ■ X113.04 (Dout 0)
出力が反転されました	切替え条件が満たされていない場合や切替え機能が無効になっている場合は、機能を有効にすると、出力が設定されます <ul style="list-style-type: none"> ■ 標準値 : 無効
パルス	パルスが有効または無効になっているかの選択 <ul style="list-style-type: none"> ■ 設定 : ON または OFF ■ 標準設定 : ON
パルス時間	希望するパルス長さの選択 <ul style="list-style-type: none"> ■ 0.1 s ~ 999 s ■ 標準設定 : 0.0 s
下限値	切替えを行う軸位置の下限の選択 (切替え方法間隔のみ)
上限値	切替えを行う軸位置の上限の選択 (切替え方法間隔のみ)
入力を削除	位置に依存した切替え機能の削除

15.5 ユーザー

この章では、ユーザーおよびユーザーグループを設定するための調整を説明します。

15.5.1 OEM

パス： **設定 ▶ ユーザー ▶ OEM**

「OEM」（相手先ブランド製造業者）ユーザーは最高の権限レベルを保有します。OEM ユーザーは、装置のハードウェア設定（たとえば、エンコーダやセンサーの接続）を行えます。OEM ユーザーは、「Setup」および「Operator」タイプのユーザーを作成し、「Setup」および「Operator」ユーザーを設定することができます。「OEM」ユーザーの複製または削除はできません。このユーザーは自動的にログインできません。

パラメータ	説明	編集権限
名前	ユーザーの姓 ■ 標準値：OEM	-
名	ユーザーの名 ■ 標準値：-	-
部門	ユーザーの部門 ■ 標準値：-	-
グループ	ユーザーのグループ ■ 標準値：oem	-
パスワード	ユーザーのパスワード ■ 標準値：oem	OEM
言語	ユーザーの言語	OEM
オートログイン	装置の再起動時：最後にログインしたユーザーの自動ログイン ■ 標準値：OFF	-
ユーザーアカウントを削除	ユーザーアカウントの削除	-

15.5.2 Setup

パス： **設定 ▶ ユーザー ▶ Setup**

「Setup」ユーザーは、装置を使用場所で使用するために設定します。また「Operator」タイプのユーザーを作成できます。「Setup」ユーザーの複製または削除はできません。このユーザーは自動的にログインできません。

パラメータ	説明	編集権限
名前	ユーザーの姓 ■ 標準値：Setup	-
名	ユーザーの名 ■ 標準値：-	-
部門	ユーザーの部門 ■ 標準値：-	-
グループ	ユーザーのグループ ■ 標準値：setup	-
パスワード	ユーザーのパスワード ■ 標準値：setup	Setup、OEM
言語	ユーザーの言語	Setup、OEM
オートログイン	装置の再起動時：最後にログインしたユーザーの自動ログイン ■ 標準値：OFF	-
ユーザーアカウントを削除	ユーザーアカウントの削除	-

15.5.3 Operator

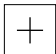
パス： 設定 ▶ ユーザー ▶ Operator

「Operator」ユーザーは装置の基本機能を実行する権限を有します。
「Operator」タイプのユーザーは他のユーザーを作成することはできませんが、その名前や言語を変更することはできます。「Operator」グループのユーザーは、装置のスイッチをオンにすれば、自動的にログインできます。

パラメータ	説明	編集権限
名前	ユーザーの姓 ■ 標準値：Operator	Operator、Setup、OEM
名	ユーザーの名	Operator、Setup、OEM
部門	ユーザーの部門 ■ 標準値：-	Operator、Setup、OEM
グループ	ユーザーのグループ ■ 標準値：operator	-
パスワード	ユーザーのパスワード ■ 標準値：operator	Operator、Setup、OEM
言語	ユーザーの言語	Operator、Setup、OEM
オートログイン	装置の再起動時：最後にログインしたユーザーの自動ログイン ■ 設定：ON または OFF ■ 標準値：OFF	Operator、Setup、OEM
ユーザーアカウントを削除	ユーザーアカウントの削除	Setup、OEM

15.5.4 ユーザーの追加

パス： 設定 ▶ ユーザー ▶ +

パラメータ	説明
	「Operator」タイプの新規ユーザーの追加 詳細情報: "ユーザーの作成と設定", 138 ページ 「OEM」および「Setup」タイプの他のユーザーは追加できません。

15.6 軸

この章では、軸および割り当てられた装置を設定するための調整を説明します。

i 製品バージョン、設定、接続されたエンコーダによっては、説明したすべてのパラメータおよびオプションが選択できるわけではありません。

15.6.1 軸の設定に関する基盤

i ブロックの実行のような機能を利用するには、軸の設定が、各使用方法の取り決めに相当している必要があります。

フライス盤の基準系

フライス盤でワークを加工する際には、右手の3本指ルールを使うと覚えやすくなります：中指を、工具軸の方向にワークからツールへと向けると、中指が Z+ 方向を、親指が X+ 方向を、人差指が Y+ 方向を指します。

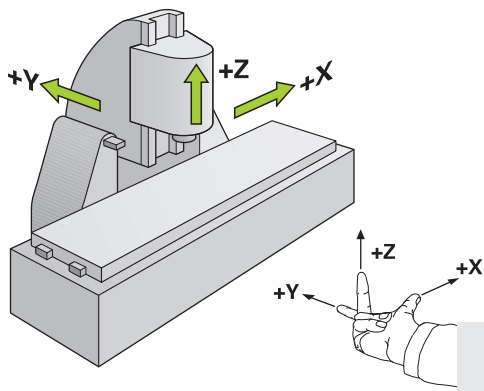


図 62: 機械軸への直交座標系の割当て

15.6.2 原点

パス： 設定 ▶ 軸 ▶ 一般設定 ▶ 原点

パラメータ	説明
ユニット起動後の原点検索	装置の起動後のリファレンスマーク検索の設定 設定： <ul style="list-style-type: none"> ■ ON：起動後にリファレンスマークの検索を実行します ■ OFF：装置の起動後にリファレンスマークの検索は要求されません ■ 標準値：ON
すべてのユーザーがリファレンスマーク検索をキャンセルできます	すべてのユーザータイプがリファレンスマークの検索を中止できるかどうかの設定 設定 <ul style="list-style-type: none"> ■ ON：各ユーザータイプがリファレンスマークの検索を中止できます ■ OFF：「OEM」または「Setup」タイプのユーザーだけがリファレンスマークの検索を中止できます ■ 標準値：OFF
原点の検索	「開始」でリファレンスマークの検索を開始して、作業エリアを開きます
原点検索ステータス	リファレンスマーク検索に成功したかどうかの表示 表示： <ul style="list-style-type: none"> ■ 成功 ■ 失敗
原点検索の停止	リファレンスマークの検索を中止したかどうかの表示 表示： <ul style="list-style-type: none"> ■ はい ■ いいえ

15.6.3 情報

パス： 設定 ▶ 軸 ▶ 一般設定 ▶ 情報

パラメータ	説明
エンコーダ入力の軸への割り当て	エンコーダ入力の軸への割り当てを表示します
アナログ出力の軸への割り当て	アナログ出力の軸への割り当てを表示します
アナログ入力の軸への割り当て	アナログ入力の軸への割り当てを表示します
デジタル出力の軸への割り当て	デジタル出力の軸への割り当てを表示します
デジタル入力の軸への割り当て	デジタル入力の軸への割り当てを表示します



「リセット」ボタンにより、入力および出力の割り当てをリセットできます。

15.6.4 切替え機能

パス： 設定 ▶ 軸 ▶ 一般設定 ▶ 切替え機能



切替え機能は、安全機能の一部として使用しないでください。

パラメータ	説明
入力	ピン配列に基づく各切替え機能用のデジタル入力の割り当て 詳細情報: "入力 (切替え機能)", 251 ページ
出力	ピン配列に基づく各切替え機能用のデジタル出力の割り当て 詳細情報: "出力 (切替え機能)", 253 ページ

15.6.5 入力 (切替え機能)



切替え機能は、安全機能の一部として使用しないでください。

パス： 設定 ▶ 軸 ▶ 一般設定 ▶ 切替え機能 ▶ 入力

パラメータ	説明
制御電圧オン	外部制御電圧 (たとえば、制御される機械用) を照会するためのデジタル入力の割り当て ■ 標準値：接続されていません
緊急停止有効	外部接続された緊急停止スイッチがオンになったかを照会するためのデジタル入力の割り当て ■ 標準値：接続されていません
早送り	早送りをオンにするボタン用のデジタル入力の割り当て。早送りは、ボタンを押している限り有効です。早送りが有効であると、送り速度オーバーライドによる送り速度制限が無視され、軸が最高送り速度で移動します。 ■ 標準値：接続されていません

パラメータ	説明
自動送り	<p>次の作用を持つボタン用のデジタル入力の割当て。</p> <ul style="list-style-type: none"> ■ 手動モード：ボタンを押すと、ジョグボタンで制御される軸動作の最中に、自動送りがオンになります。次のリミットスイッチに達するか、またはボタンをもう一度押すまで、軸は移動し続けます。自動送りは、リミットスイッチが設定されている軸に対してのみ機能します。 ■ MDI モードおよびプログラムラン：ボタンは、NC-START キーとして機能します。ボタンを押すと、プログラムブロックのサイクルが開始および中断されます。 ■ 標準値：接続されていません <div style="border: 1px solid black; padding: 5px; margin-top: 10px;"> <p>i パラメータ「自動送り」にデジタル入力割り当てられていない場合、MDI ブロックまたはプログラムを実行する際に、操作エレメント「NC-START キー」が表示されます。</p> </div>
自動送りの停止	<p>次の作用を持つボタン用のデジタル入力の割当て。</p> <ul style="list-style-type: none"> ■ 手動モード：ボタンを押すと、ジョグボタンで制御される軸移動中に自動送りが停止します。 ■ MDI モードおよびプログラムラン：このボタンは NC-STOP ボタンとして機能します。ボタンを押すと、プログラムブロックのサイクルが停止および中断されます。 ■ 標準値：接続されていません
アナログ移動コマンドのスムーズフィードの選択	<p>入力電圧範囲全体を利用する場合に、より穏やかな移動を達成するためのデジタル入力の割当て</p> <ul style="list-style-type: none"> ■ 標準値：接続されていません
スピンドルの独立した手動作動コマンドを有効化	<p>スピンドルに依存しない手動 NC 動作を実行するためのデジタル入力の割当て。スピンドルが停止し、軸が送りモード (mm/min) で移動します。</p> <ul style="list-style-type: none"> ■ 標準値：接続されていません <div style="border: 1px solid black; padding: 5px; margin-top: 10px;"> <p>i スピンドルに依存しない手動動作は、入力に高レベルが適用されている場合のみ可能です。</p> </div>

15.6.6 出力 (切替え機能)



切替え機能は、安全機能の一部として使用しないでください。

パス： 設定 ▶ 軸 ▶ 一般設定 ▶ 切替え機能 ▶ 出力

パラメータ	説明
冷却剤	<p>工作機械の冷却剤供給をオンまたはオフにするためのデジタル出力の割当て。</p> <ul style="list-style-type: none"> ■ 標準値：接続されていません
非常停止	<p>軸でエラー (たとえば、位置決めエラー、停止エラー) が発生するとセットされるリレー出力の割当て。エラーによって、軸制御が中断され、設定された軸のアナログ出力の通電が切られます。</p> <ul style="list-style-type: none"> ■ 標準値：接続されていません
ユーザー定義の切替え機能	<p>装置のシャットダウン後に数秒間オンになるリレー出力の割当て。リレーは自己保持機能付きの回路に接続されており、その信号が印加されると、装置および工作機械の通電を切ります。 例：この回路は、装置のスイッチのオン/オフを、制御される工作機械のスイッチのオン/オフと連結することができます。</p> <ul style="list-style-type: none"> ■ 標準値：接続されていません
自動開始光	<p>NC-START キーの光学ステータス表示用のデジタル出力の割当て。</p> <p>MDI モードまたはプログラムランでサイクルを加工しているか、または手動モードで自動送りがオンになっている場合は、照明は有効です。 有効なサイクルが中断状態で、NC-START キーを押すことで継続可能である場合は、照明が点滅します。</p> <ul style="list-style-type: none"> ■ 標準値：接続されていません

15.6.7 オーバーライド

パス： 設定 ▶ 軸 ▶ 一般設定 ▶ オーバーライド

パラメータ	説明
フィードオーバーライドの入力	<p>ピン配列に基づく送り速度オーバーライド用のアナログ入力 (送りポテンシオメータなど) の割当て</p> <p>標準値：接続されていません</p>
Umax	<p>最大出力電圧の定義。最大電圧は、送りポテンシオメータの 100 % に相当します。</p> <ul style="list-style-type: none"> ■ 設定範囲：0 mV ~ 5000 mV ■ 標準値：5000
下方不感帯	<p>下方不感帯の定義。下方不感帯は 0 % で始まり、まだ動作が行われない範囲を指定します。</p> <ul style="list-style-type: none"> ■ 設定範囲：0 % ~ 100 % ■ 標準値：0.000

15.6.8 M機能の追加

パス： 設定 ▶ 軸 ▶ 一般設定 ▶ M機能 ▶ +

パラメータ	説明
名前	新しい M 機能の名前の入力 <ul style="list-style-type: none"> ■ 設定範囲：M100～ M120 設定 参照 "M 機能の設定", 254 ページ


15.6.9 M 機能の設定

パス： 設定 ▶ 軸 ▶ 一般設定 ▶ M機能 ▶ M100 ...M120

パラメータ	説明
名前	M 機能の名前の入力 <ul style="list-style-type: none"> ■ 設定範囲：M100～ M120
デジタル出力	ピン配列に基づく M 機能用のデジタル出力の割当て <ul style="list-style-type: none"> ■ 標準値：接続されていません
Restore switching state after device restart	M 機能を永続的としてマーク 設定： <ul style="list-style-type: none"> ■ ON：M 機能が永続的に保存されます ■ OFF：M 機能は永続的には保存されません ■ 標準値：ON
Digital input for switching enable	M 機能を有効にするための入力の割当て <ul style="list-style-type: none"> ■ 標準値：接続されていません
削除	選択した M 機能の削除

15.6.10 特別な設定

パス： 設定 ▶ 軸 ▶ 一般設定 ▶ 特別な設定

パラメータ	説明
軸停止での電子軸クランプ	軸停止時の電子軸クランプの設定 設定： <ul style="list-style-type: none"> ■ ON：軸停止時に軸がクランプされます ■ OFF：軸停止時に軸がクランプされません ■ 標準値：OFF
ジョグボタンで1本の軸だけを移動	移動キーによる可能な軸動作の設定 設定： <ul style="list-style-type: none"> ■ ON：1本の単一軸のみ移動可能です ■ OFF：複数の軸を同時に移動可能です ■ 標準値：OFF
直線移動の最大機械速度	NC 制御リニア軸が移動可能な最高速度の定義 <ul style="list-style-type: none"> ■ 設定範囲：100 mm/min~10000 mm/min ■ 標準値：2000 <div style="border: 1px solid black; padding: 5px; margin-top: 10px;"> <p> 個々の軸に対してはそれより大きい送り速度が定義されている場合でも、この最大機械速度を超えることはできません。</p> </div>
径方向移動の最大機械速度	NC 制御回転軸が移動可能な最高速度の定義 <ul style="list-style-type: none"> ■ 設定範囲：72000 °/min~ 3600000 °/min ■ 標準値：720000
直線移動の早送り速度	NC 制御の直線軸を早送りで移動できる速度の定義 <ul style="list-style-type: none"> ■ 設定範囲：100 mm/min~10000 mm/min ■ 標準値：2000
径方向移動の早送り速度	NC 制御の回転軸を早送りで移動できる速度の定義 <ul style="list-style-type: none"> ■ 設定範囲：72000 °/min~ 3600000 °/min ■ 標準値：720000
位置フィードバック制御の速度 フィードフォワード制御	補間された NC 動作の位置制御用の「フィードフォワード」の設定。ラグの減少は速度制御ループに直接作用します 設定： <ul style="list-style-type: none"> ■ なし ■ t - 2 ms ■ t - 4 ms ■ t - 6 ms ■ 標準値：なし

フィードフォワード速度制御の機能

フィードフォワード速度制御は、位置制御ドライブのガイド動作に影響を与えます。これは制御パラメータとして速度制御ループに直接作用し、制御ループの安定性を脅かすことなくラグを減らすことができます。

パラメータ「**位置フィードバック制御の速度フィードフォワード制御**」を設定すると、フィードフォワード速度制御が、ポジションコントローラの現在の速度に起因するラグを計算し、そこからポジションコントローラの出力に追加される速度設定値を求めます。

15.6.11 <Achsname> (軸の設定)

パス： **設定 ▶ 軸 ▶ <Achsname>**



ブロックの実行のような機能を利用するには、軸の設定が、各使用方法の取り決めに相当している必要があります。

詳細情報: "軸の設定に関する基盤", 249 ページ

パラメータ	説明
軸名	位置プレビューに表示される軸名の選択 デフォルト設定 : X、Y、Z
	軸タイプでオプション「 スピンドル 」、「 ギアスピンドル 」または「 方向付きスピンドル 」を選択すると、軸名「S」が選択肢に表示されます。
軸タイプ	軸タイプの定義 設定： <ul style="list-style-type: none"> ■ 定義されていません ■ 軸 ■ 軸+ NC (最大 3 軸まで可能): NC 制御の直線軸または回転軸 ■ 連結軸 : 位置値が主軸で計算される軸 <div style="border: 1px solid black; padding: 5px; margin-top: 5px;"> 連結軸は位置値表示に表示されません。位置軸は、主軸のみを両方の軸の計算された位置値と共に示します。 </div> <div style="border: 1px solid black; padding: 5px; margin-top: 5px;"> 連結軸の場合、装置が自動的に軸名を調整します。軸名は、主軸の軸名と選択された計算方法(「+X」など)で構成されます。 </div> <ul style="list-style-type: none"> ■ スピンドル ■ 方向付きスピンドル ■ ギアスピンドル ■ 電子ハンドホイール ■ 標準値 : 軸
エンコーダー	接続されたエンコーダの設定 詳細情報: "エンコーダー", 259 ページ

パラメータ	説明
誤差補正	直線性誤差補正 LEC または部分直線性誤差補正 SLEC の設定 詳細情報: "直線性誤差補正 (LEC)", 266 ページ 詳細情報: "部分直線性誤差補正 (SLEC)", 266 ページ
出力	NC 機能用の 出力 の設定 詳細情報: "出力", 268 ページ
入力	NC 機能用の 入力 の設定 詳細情報: "入力", 269 ページ
ソフトウェアリミットスイッチ	ソフトウェアリミットスイッチ の設定 詳細情報: "ソフトウェアリミットスイッチ", 273 ページ
起動時間	軸の加速動作と制動動作の設定：ドライブが停止状態から最大送り速度「 Fmax 」まで加速する時間、または最大送り速度から停止状態まで減速する時間 <ul style="list-style-type: none"> ■ 設定範囲：50 ms～ 10000 ms ■ 標準値：500
Kv係数P	位置決め中のポジションコントローラの比例部分 <ul style="list-style-type: none"> ■ 設定範囲：0.3 m/(min x mm) ～ 6 m/(min x mm) ■ 標準値：2.5
Kv係数L	静止中のポジションコントローラの比例部分 <ul style="list-style-type: none"> ■ 設定範囲：0.3 m/(min x mm) ～ 6 m/(min x mm) ■ 標準値：2.5
最大位置決めエラー	位置決め中の最大位置決めエラーの入力 <ul style="list-style-type: none"> ■ 設定範囲：5 μm～ 1000 μm ■ 標準値：500
最大静止エラー	静止中の最大位置偏差の入力 <ul style="list-style-type: none"> ■ 設定範囲：5 μm～ 1000 μm ■ 標準値：100
位置決めウィンドウ	MDI モードにおける位置決め支援のためのスケーリングの入力 (手動操作のリニア軸の場合のみ) <ul style="list-style-type: none"> ■ 設定範囲：0,020 mm～ 2,000 mm ■ 標準値：0,100
手動位置決めウィンドウでの最小滞留時間	ブロックを終了するまでに、軸が位置決めウィンドウに存在しなければならない期間の入力 (手動操作のリニア軸の場合のみ) <ul style="list-style-type: none"> ■ 設定範囲：0 ms～ 10000 ms ■ 標準値：0 ms

パラメータ	説明
位置決めウィンドウでの最小滞留時間	<p>ブロックを終了するまでに、軸が位置決めウィンドウに存在しなければならない期間の入力</p> <ul style="list-style-type: none"> ■ 設定範囲 : 0 ms ~ 10000 ms ■ 標準値 : 0 ms
連結主軸	<p>軸タイプ「連結軸」の軸の場合 :</p> <p>軸が連結される主軸の選択</p> <p>標準値 : なし</p>
主軸の計算	<p>軸タイプ「連結軸」の軸の場合 :</p> <p>主軸と連結軸の位置値の計算方法</p> <p>設定 :</p> <ul style="list-style-type: none"> ■ + : 位置値が加算されます (主軸 + 連結軸) ■ - : 位置値が減算されます (主軸 - 連結軸) ■ 標準値 : +

15.6.12 エンコーダー

パス： 設定 ▶ 軸 ▶ <Achsname> ▶ エンコーダー

EnDat 2.2 型式のインタフェースを持つエンコーダ用の設定

パラメータ	説明
エンコーダ入力	装置の軸へのエンコーダ入力の割当て 設定： <ul style="list-style-type: none"> ■ 接続されていません ■ X1 ■ X2 ■ X3 ■ X4 ■ X5 ■ X6 詳細情報: "装置の概要", 45 ページ
インターフェイス	自動的に認識されるインタフェース型式 EnDat
IDラベル	電子銘板から読み取られた、エンコーダに関する情報
診断	エンコーダ診断の結果、たとえば機能リザーブによるエンコーダの機能判定
エンコーダー・タイプ	接続されたエンコーダのタイプ 設定： <ul style="list-style-type: none"> ■ リニアエンコーダ：直線軸 ■ 角度エンコーダ：回転軸 ■ リニアエンコーダとしての角度エンコーダ：回転軸が直線軸として表示されます ■ 標準値：接続されたエンコーダにより異なる
機械比	直線軸としての回転軸の表示用： 回転あたりの移動距離 (mm) <ul style="list-style-type: none"> ■ 設定範囲：0.1 mm～ 1000 mm ■ 標準値：1.0
原点移動	リファレンスマークとゼロ点の間のオフセットの設定 詳細情報: "原点移動", 263 ページ

リニアエンコーダとしての角度エンコーダの使用

アングルエンコーダまたはロータリエンコーダをリニアエンコーダとして設定する場合、システムのオーバーフローを排除するために、特定のパラメータを遵守する必要があります。

- ギア比は、21474.483 mm の最大移動範囲を超えないように選択する必要があります
- 基準点移動は、 ± 21474.483 mm の最大移動範囲を考慮して設定しなければなりません。この制限は、基準点移動の有無にかかわらず有効だからです。
- **EnDat 2.2 装備のマルチターンロータリエンコーダの場合のみ**：ロータリエンコーダのオーバーフローが機械座標に影響を与えないように、ロータリエンコーダを取り付けなければなりません

1 V_{SS} および 11 μA_{SS} 型式のインタフェースを持つエンコーダの設定

パラメータ	説明
エンコーダ入力	装置の軸へのエンコーダ入力の割当て 設定 : <ul style="list-style-type: none"> ■ 接続されていません ■ X1 ■ X2 ■ X3 ■ X4 ■ X5 ■ X6 詳細情報: "装置の概要", 45 ページ
インクリメンタル信号	接続されたエンコーダの信号 設定 : <ul style="list-style-type: none"> ■ 1 V_{pp} : 正弦波電圧信号 ■ 11 μA : 正弦波電流信号 ■ 標準値 : 1 V_{pp}
エンコーダー・タイプ	接続されたエンコーダのタイプ 設定 : <ul style="list-style-type: none"> ■ リニアエンコーダ : 直線軸 ■ 角度エンコーダ : 回転軸 ■ リニアエンコーダとしての角度エンコーダ : 回転軸が直線軸として表示されます ■ 標準値 : 接続されたエンコーダにより異なる
信号周期	リニアエンコーダ用 信号周期の長さ <ul style="list-style-type: none"> ■ 設定範囲 : 0.001 μm ~ 1000000.000 μm ■ 標準値 : 20.000
目盛線本数	角度エンコーダおよび直線軸としての回転軸の表示用。 目盛線の数 <ul style="list-style-type: none"> ■ 設定範囲 : 1 ~ 1000000 ■ 標準値 : 1000
シーケンスの入力	既存の回転角に基づいて角度エンコーダの「目盛線本数」を検出するため、学習プロセスをスタートします。
表示モード	角度エンコーダおよび直線軸としての回転軸の表示用。 設定 : <ul style="list-style-type: none"> ■ - ∞ ... ∞ ■ 0° ... 360° ■ -180° ... 180° ■ 標準値 : - ∞ ... ∞
機械比	直線軸としての回転軸の表示用 : 回転あたりの移動距離 (mm) <ul style="list-style-type: none"> ■ 設定範囲 : 0.1 mm ~ 1000 mm ■ 標準値 : 1.0

パラメータ	説明
原点	<p>原点の設定</p> <p>詳細情報: "原点 (エンコーダ)", 262 ページ</p>
アナログフィルタ周波数	<p>アナログローパスフィルタの周波数値</p> <p>設定:</p> <ul style="list-style-type: none"> ■ 33 kHz : 33 kHz を超える妨害信号の抑制 ■ 400 kHz : 400 kHz を超える妨害信号の抑制 ■ 標準値 : 400 kHz
端末レジスタ	<p>反射を防止するための代替負荷</p> <ul style="list-style-type: none"> ■ 設定 : ON または OFF ■ 標準値 : ON
エラー監視	<p>信号エラーの監視</p> <p>設定:</p> <ul style="list-style-type: none"> ■ オフ : エラー監視は無効です ■ 汚れ : 信号振幅のエラー監視 ■ 周波数 : 信号周波数のエラー監視 ■ 頻度&汚れ : 信号振幅と信号周波数のエラー監視 ■ 標準値 : 頻度&汚れ <div style="border: 1px solid black; padding: 5px; margin-top: 10px;"> <p>i エラー監視の限界値の1つを上回ると、警告メッセージまたはエラーメッセージが現れます。</p> </div> <p>限界値は、接続されたエンコーダの信号に応じて異なります。</p> <ul style="list-style-type: none"> ■ 信号 1 Vpp、設定「汚れ」 <ul style="list-style-type: none"> ■ 電圧 ≤ 0.45 V のときに警告メッセージ ■ 電圧 ≤ 0.18 V または ≥ 1.34 V のときにエラーメッセージ ■ 信号 1 Vpp、設定「周波数」 <ul style="list-style-type: none"> ■ 周波数 ≥ 400 kHz のときにエラーメッセージ ■ 信号 11 μA、設定「汚れ」 <ul style="list-style-type: none"> ■ 電流 ≤ 5.76 μA のときに警告メッセージ ■ 電流 ≤ 2.32 μA または ≥ 17.27 μA のときにエラーメッセージ ■ 信号 11 μA、設定「周波数」 <ul style="list-style-type: none"> ■ 周波数 ≥ 150 kHz のときにエラーメッセージ
計算方向	<p>軸動作中の信号検知</p> <p>設定:</p> <ul style="list-style-type: none"> ■ 正 : エンコーダの移動方向が計算方向と同じです ■ 負 : エンコーダの移動方向が計算方向と違います ■ 標準値 : 正
診断	<p>エンコーダ診断の結果、たとえばリサージュ図形によるエンコーダの機能判定</p>

15.6.13 原点 (エンコーダ)

パス: 設定 ▶ 軸 ▶ <Achname> ▶ エンコーダ ▶ 原点



EnDat インタフェースを持つシリアルエンコーダの場合、軸が自動的にリファレンス点復帰するため、リファレンスマーク検索は省略されます。

パラメータ	説明
リファレンスマーク	リファレンスマークタイプの設定 設定: <ul style="list-style-type: none"> ■ なし: リファレンスマークがありません ■ 1個: エンコーダにリファレンスマークが 1 つあります ■ コード: エンコーダに距離コード化されたリファレンスマークがあります ■ 標準値: 1個
最大移動距離	コード化されたリファレンスマークを持つリニアエンコーダ用: 絶対位置を算出するための最大移動距離 <ul style="list-style-type: none"> ■ 設定範囲: 0.1 mm ~ 10000.0 mm ■ 標準値: 20.0
標準間隔	コード化されたリファレンスマークを持つ角度エンコーダ用: 絶対位置を算出するための最大基本間隔 <ul style="list-style-type: none"> ■ 設定範囲: > 0° ~ 360° ■ 標準値: 10.0
補完	TTL インタフェース装備のエンコーダ用: エンコーダの逡倍値、およびコーディングされたリファレンスマーク評価用に組み込まれた逡倍値。 設定: <ul style="list-style-type: none"> ■ なし ■ 2倍 ■ 5倍 ■ 10倍 ■ 20倍 ■ 50倍 ■ 標準値: なし
基準マークパルスの逆転	リファレンスマークパルスを反転して評価するかの指定 設定 <ul style="list-style-type: none"> ■ ON: リファレンスパルスを反転して評価します ■ OFF: リファレンスパルスを反転せずに評価します ■ 標準値: OFF
原点移動	リファレンスマークとゼロ点の間のオフセットの設定 詳細情報: "原点移動", 263 ページ

15.6.14 原点移動

パス： 設定 ▶ 軸 ▶ <Achsname> ▶ エンコーダー ▶ 原点 ▶ 原点移動

パラメータ	説明
原点移動	リファレンスマークと機械のゼロ点の間のオフセット計算の有効化 <ul style="list-style-type: none"> ■ 設定範囲：ON または OFF ■ 標準値：OFF
原点移動	リファレンスマークとゼロ点の間のオフセットの手動入力 (選択したエンコーダタイプにより、mm または度) 標準値：0.00000
基準点シフトの現在の位置	適用は、リファレンスマークとデータムとの間のオフセットとして現在位置を適用します (mm または度、選択したエンコーダタイプに依存)

15.6.15 EnDat インタフェース付きエンコーダの診断

パス： 設定 ▶ 軸 ▶ <軸名> ▶ エンコーダー ▶ 診断

メッセージ	説明
エンコーダエラー	エンコーダエラーは、エンコーダに機能不良があることを示します たとえば、次のようなエンコーダエラーが表示されます： <ul style="list-style-type: none"> ■ 照明の故障 ■ 信号振幅エラー ■ 位置のエラー ■ 過電圧 ■ 供給電圧低下 ■ 過電流 ■ バッテリーエラー
エンコーダの警告	エンコーダの警告は、エンコーダの特定の許容制限値に達したか、許容制限値を超えたことを示します たとえば、次のようなエンコーダの警告が表示されます： <ul style="list-style-type: none"> ■ 周波数衝突 ■ 温度超過 ■ 照明の調節容量 ■ バッテリーチャージ ■ 基準点

メッセージのステータスには次のものがあります：

ステータス	評価
OK!	エンコーダは規定の範囲内にあります
サポートされていません	メッセージはエンコーダによってサポートされていません
エラー!	サービス/メンテナンスを推奨、たとえば PWT 101 による詳細な検査が推奨されます

パス： **設定 ▶ 軸 ▶ <軸名> ▶ エンコーダー ▶ 診断 ▶ 機能予約**

パラメータ	説明
絶対経路	絶対経路の機能リザーブを表示します
インクリメンタルトラック	インクリメンタル経路の機能リザーブを表示します
ポジション値算定	ポジション値算定の機能リザーブを表示します
位置	エンコーダの実際の現在位置を表示します

この装置は、バー表示として機能リザーブを表示します：

色の範囲	範囲	評価
黄	0 % ~ 25 %	サービス/メンテナンスを推奨、たとえば PWT 101 による点検が推奨されます
緑	25 % ~ 100 %	エンコーダは規定の範囲内にあります

15.6.16 1 V_{PP}/11 μA_{PP} 付きエンコーダの診断

パス： 設定 ▶ 軸 ▶ <軸名> ▶ エンコーダ ▶ 診断

パラメータ	説明
振幅A	振幅 A (V) の表示
振幅B	振幅 B (V) の表示
非対称性	対称偏差の値
位相偏差	90°からの位相の偏差
グラフをフリーズ	リサージュ図形のフリーズ 設定： <ul style="list-style-type: none"> ■ ON : グラフィックはフリーズしている状態で、動作時に更新されません ■ OFF : グラフィックはフリーズしていない状態で、動作時に更新されます ■ 標準値 : OFF
公差範囲を表示	0.6 V ~ 1.2 V での公差範囲円の表示 設定： <ul style="list-style-type: none"> ■ ON : 2 つの赤い円が表示されます ■ OFF : 公差範囲円は表示されません ■ 標準値 : OFF
比較測定用のエンコーダ入力	別のエンコーダ入力の別のエンコーダを比較として表示させます。パラメータグラフィックのフリーズを利用して、円を重ねることができます。 設定： <ul style="list-style-type: none"> ■ 希望するエンコーダ入力の選択 ■ 標準値 : 接続なし <div style="border: 1px solid black; padding: 5px; margin-top: 10px;"> <p>i パラメータは、1 V_{PP} または 11 μA_{PP} インタフェース付きの別のエンコーダが接続されている場合のみ使用可能です。</p> </div>
比較グラフをフリーズ	比較測定のためのエンコーダ入力でのエンコーダのリサージュ図形のフリーズ 設定： <ul style="list-style-type: none"> ■ ON : グラフィックはフリーズしている状態で、動作時に更新されません ■ OFF : グラフィックはフリーズしていない状態で、動作時に更新されます ■ 標準値 : OFF <div style="border: 1px solid black; padding: 5px; margin-top: 10px;"> <p>i パラメータは、1 V_{PP} または 11 μA_{PP} インタフェース付きの別のエンコーダが接続されている場合のみ使用可能です。</p> </div>

15.6.17 直線性誤差補正 (LEC)

パス： 設定 ▶ 軸 ▶ <Achsname> ▶ 誤差補正 ▶ 直線性誤差補正 (LEC)

パラメータ	説明
補正	<p>機械が軸に及ぼす機械的影響が補正されます</p> <p>設定：</p> <ul style="list-style-type: none"> ■ ON：補正が有効です ■ OFF：補正が無効です ■ 標準値：OFF <div style="border: 1px solid black; padding: 5px; margin-top: 10px;"> <p>i 補正が有効な場合、基準の長さおよび実際の長さを編集したり、作成することはできません。</p> </div>
基準の長さ	<p>メーカーのデータによる測定基準長さ用の入力フィールド</p> <p>単位：ミリメートルまたは度 (エンコーダによって異なる)</p>
実際の長さ	<p>測定した長さ用の入力フィールド (実際の移動距離)</p> <p>単位：ミリメートルまたは度 (エンコーダによって異なる)</p>

15.6.18 部分直線性誤差補正 (SLEC)

パス： 設定 ▶ 軸 ▶ <Achsname> ▶ 誤差補正 ▶ 部分直線性誤差補正 (SLEC)

パラメータ	説明
補正	<p>機械が軸に及ぼす機械的影響が補正されます</p> <p>設定：</p> <ul style="list-style-type: none"> ■ ON：補正が有効です ■ OFF：補正が無効です ■ 標準値：OFF <div style="border: 1px solid black; padding: 5px; margin-top: 10px;"> <p>i 補正が有効な場合、補正点の表を編集したり、作成することはできません。</p> </div>
補正点の表	<p>手動編集のために補正点表を開きます</p>
支点のテーブルを作成	<p>新しい補正点の表を作成するためのメニューを開きます</p> <p>詳細情報: "支点のテーブルを作成", 267 ページ</p>

15.6.19 支点のテーブルを作成

パス： 設定 ▶ 軸 ▶ <Achsname> ▶ 誤差補正 ▶
部分直線性誤差補正 (SLEC) ▶ 支点のテーブルを作成

パラメータ	説明
補正点の数	機械の機械軸上の補正点の数 ■ 設定範囲：2～200 ■ 標準値：2
補正点の間隔	機械の機械軸上の補正点の間隔 ■ 標準値：100.00000
開始点	開始点は、軸上で補正が適用され始める位置を定義します ■ 標準値：0.00000
作成	入力に従って、新しい補正点表を作成します

15.6.20 出力

パス： 設定 ▶ 軸 ▶ X、Y ... ▶ 出力

パラメータ	説明
モータのタイプ	サーボモーターで駆動される軸の場合： モータータイプの選択 設定： <ul style="list-style-type: none"> ■ 二極式サーボモーター：-10 V～ 10 V ■ 単極式サーボモーター：0 V～ 10 V ■ ステッピングモーター
アナログ出力	ピン配列に基づくサーボモーターのアナログ出力の割当て <ul style="list-style-type: none"> ■ 標準値：接続されていません
ステッピングモーターの出力	ピン配列に基づくステッピングモーターの出力の割当て <ul style="list-style-type: none"> ■ 標準値：接続されていません
最低ステップ周波数	接続されたステッピングモーターの最小ステップ周波数の定義 <ul style="list-style-type: none"> ■ 設定範囲：0 kHz～ 1000 kHz ■ 標準値：0.000
最大ステップ周波数	接続されたステッピングモーターの最大ステップ周波数の定義 <ul style="list-style-type: none"> ■ 設定範囲：0 kHz～ 1000 kHz ■ 標準値：20.000
方向信号が反転されました	接続されたステッピングモーターの回転方向を変更する場合は、この機能を有効化 <ul style="list-style-type: none"> ■ 標準値：無効
アナログ出力が反転されました	機能を有効にすると、出力部のアナログ信号が反転されます <ul style="list-style-type: none"> ■ 標準値：無効
位置制御ループを開く	機能を有効にすると、位置制御ループが開いた状態で軸が駆動されます <div style="border: 1px solid black; padding: 5px; margin-top: 10px;"> <p>i 装置を設定すると、位置制御ループが開いた状態で軸を移動できます。これにより、「Fmax」と「Umax」の適切なパラメータが求められます。</p> </div> <ul style="list-style-type: none"> ■ 標準値：無効
Fmax	Umax で達成される送り速度の定義 <ul style="list-style-type: none"> ■ 設定範囲：100 mm/min～10000 mm/min ■ 標準値：2000 <div style="border: 1px solid black; padding: 5px; margin-top: 10px;"> <p>i 個々の軸に対してはそれより大きい送り速度が定義されている場合でも、この最大機械速度を超えることはできません。</p> </div> <p>詳細情報: "特別な設定", 255 ページ</p>
Umax	Fmax に達するために、アナログ出力で出力される最高電圧 <ul style="list-style-type: none"> ■ 設定範囲：1000 mV～ 10000 mV ■ 標準値：9000

パラメータ	説明
時計回りの有効化	時計回りの許可用のデジタル出力の割当て この入力、モータータイプ「 単極式サーボモーター 」の選択時に設定する必要があります ■ 標準値： 接続されていません
反時計回りの有効化	反時計回りの許可用のデジタル出力の割当て この入力、モータータイプ「 単極式サーボモーター 」の選択時に設定する必要があります ■ 標準値： 接続されていません
ドライブの有効化	ピン配列に基づく駆動装置許可用のデジタル出力の割当て ■ 標準値： 接続されていません
目標位置に到達しました	軸が MDI モードまたはプログラムランで「 目標位置 」にある場合のデジタル出力の割当て ■ 標準値： 接続されていません

15.6.21 入力

パス： 設定 ▶ 軸 ▶ X、Y ... ▶ 入力

パラメータ	説明
デジタル入力からの移動コマンド	デジタル入力による外部入力装置の移動コマンドの設定
アナログ入力からの移動コマンド	アナログ入力による外部入力装置の移動コマンドの設定
電子ハンドホイールからの移動コマンド	電子ハンドホイールの移動コマンドの設定
デジタル有効化入力	許可用デジタル入力の設定

15.6.22 デジタル入力からの移動コマンド

パス： 設定 ▶ 軸 ▶ X、Y ... ▶ 入力 ▶ デジタル入力からの移動コマンド

パラメータ	説明
デジタル移動コマンド有効	<p>デジタル入力による外部移動コマンド (例えば、機械の操作パネルのジョグボタン) の許可</p> <ul style="list-style-type: none"> ■ 設定：ON または OFF ■ 標準値：OFF <div style="border: 1px solid black; padding: 5px; margin-top: 10px;"> <p>i デジタル移動コマンドは、アナログ移動コマンドが無効になっている場合にのみ使用できます。 詳細情報: "アナログ入力からの移動コマンド", 271 ページ</p> </div> <div style="border: 1px solid black; padding: 5px; margin-top: 10px;"> <p>i 外部移動コマンドで作業するには、以下の入力を設定する必要があります：</p> <ul style="list-style-type: none"> ■ 正方向のデジタル移動コマンドの入力 ■ 負方向のデジタル移動コマンドの入力 </div>
正方向のデジタル移動コマンドの入力	<p>ピン配列に基づく正方向の移動コマンド用のデジタル入力の割当て</p> <p>標準値：接続されていません</p>
負方向のデジタル移動コマンドの入力	<p>ピン配列に基づく負方向の移動コマンド用のデジタル入力の割当て</p> <p>標準値：接続されていません</p>

15.6.23 アナログ入力からの移動コマンド

パス： 設定 ▶ 軸 ▶ X、Y ... ▶ 入力 ▶ アナログ入力からの移動コマンド

パラメータ	説明
アナログ移動コマンド有効	<p>アナログ入力による外部入力装置 (例えば、ジョイスティック) の移動コマンドの許可</p> <ul style="list-style-type: none"> ■ 設定：ON または OFF ■ 標準値：OFF <div style="border: 1px solid black; padding: 5px; margin-top: 10px;"> <p>i アナログ移動コマンドは、デジタル移動コマンドが無効になっている場合にのみ使用できます。 詳細情報: "デジタル入力からの移動コマンド", 270 ページ</p> </div> <div style="border: 1px solid black; padding: 5px; margin-top: 10px;"> <p>i 外部移動コマンドで作業するには、「アナログ移動コマンドの入力」を設定する必要があります。</p> </div>
アナログ移動コマンドの入力	<p>ピン配列に基づく移動コマンド用のアナログ入力の割当て。これらの入力のアナログ電圧は、0 V~5 V の範囲でなければなりません。</p> <p>標準値：接続されていません</p>
不感帯	<p>不感帯の入力 (%)。不感帯は、印加電圧がまだ移動コマンドとして解釈されていないゼロ位置 (約 2.5 V) 付近の入力電圧範囲を定義します。この情報は電圧範囲全体に関連しています。</p> <ul style="list-style-type: none"> ■ 設定範囲：0 %~ 100 % ■ 標準値：10 %
アナログ入力の反転	<p>機能を有効にすると、アナログ入力が反転されます。入力が反転している場合、入力電圧が高くなると、送りが負の方向になります。入力電圧が低くなると、送りが正の方向になります。</p> <p>標準値：無効</p>
Fmax	<p>Fmax は、アナログ入力による移動コマンドを介して達成できる軸の最大送り速度を定義します。</p> <ul style="list-style-type: none"> ■ 設定範囲：100 mm/min~2000 mm/min ■ 標準値：2000
スムーズフィード用Fmax	<p>ジョイスティックを完全に倒した場合の低速の送り速度の定義</p> <ul style="list-style-type: none"> ■ 設定範囲：100 mm/min~2000 mm/min ■ 標準値：200 <div style="border: 1px solid black; padding: 5px; margin-top: 10px;"> <p>i この機能を使用するには、「アナログ移動コマンドのスムーズフィードの選択」で入力を割り当てる必要があります。 詳細情報: "入力 (切替え機能)", 251 ページ</p> </div>
入力電圧の設定	<p>入力電圧の設定のため、学習プロセスをスタートします</p>

15.6.24 電子ハンドホイールからの移動コマンド

パス： 設定 ▶ 軸 ▶ X、Y ... ▶ 入力 ▶ 電子ハンドホイールからの移動コマンド

パラメータ	説明
電子ハンドホイールからの移動コマンドの有効化	電子ハンドホイールの移動コマンドの有効化 <ul style="list-style-type: none"> ■ 設定：ON または OFF ■ 標準値：OFF
電子ハンドホイールの選択	ドロップダウンリストから希望の電子ハンドホイールを選択します
カウント方向の反転	カウント方向を反転させたい場合は、機能を有効にします
Calculation of the feed override in handwheel mode	この機能を有効にすると、ハンドホイールを動かしたときに現在の送り速度オーバーライドが計算されます
位置差/回転	1回転あたりの位置差を入力します。このパラメータを使用して、ハンドホイールの1回転あたりの線形移動を指定します <ul style="list-style-type: none"> ■ 設定範囲：0.001 mm～8000 mm ■ 標準値：2.5
位置の最大差	最大の位置差を入力します。このパラメータを使用すると、直線軸に対するハンドホイールの蓄積バッファを制限できます <ul style="list-style-type: none"> ■ 設定範囲：0.005 mm～20000 mm ■ 標準値：20
分解能	電子ハンドホイールの動作を示す分解能を入力します。このパラメータを使用して、軸がどの程度細かくまたは大まかに移動するかを指定します <ul style="list-style-type: none"> ■ 設定範囲：1 μm～65000 μm ■ 標準値：1
電子ハンドホイールからの移動コマンドの許可ボタン	電子ハンドホイールを有効にするためのデジタル入力の割当て

15.6.25 デジタル有効化入力

パス： 設定 ▶ 軸 ▶ X、Y ... ▶ 入力 ▶ デジタル有効化入力

パラメータ	説明
エラー信号の入力	<p>ピン配列に基づくデジタル入力の割当て 接続されたドライブアンプが信号を出力します。装置が信号をエラー信号と解釈します。入力にエラーがあると、軸の通電が切れ、ランプなしで突然停止します。装置にエラーメッセージが表示されます。</p> <p>標準値：接続されていません 信号がローアクティブです</p> <ul style="list-style-type: none"> 機能を有効にすると、信号が「low」のときに入力エラーが解釈されます。信号が「high」のときに有効化が行われず
機械式ハンドホイールの開始入力	<p>機械式ハンドホイールを有効化するためのデジタル入力の割当て。</p> <p>入力がある場合、軸を使用して NC 動作を行うことはできません。軸が制御されていて、「機械式ハンドホイールの開始入力」がオンになっている場合、軸は制御された状態で減速し、制御から外れます。入力がなくなると、軸を制御して移動できます。</p> <p>標準値：接続されていません 信号がローアクティブです</p> <ul style="list-style-type: none"> 機能を有効にすると、信号が「low」のときに入力有効な機械式ハンドホイールが解釈されます

15.6.26 ソフトウェアリミットスイッチ

パス： 設定 ▶ 軸 ▶ X、Y ... ▶ ソフトウェアリミットスイッチ

パラメータ	説明
ソフトウェアリミットスイッチ	<p>ソフトウェアリミットスイッチの使用</p> <ul style="list-style-type: none"> 設定：ON または OFF 標準値：OFF
正方向のリミットスイッチ	<p>正方向でのソフトウェアリミットスイッチと機械ゼロ点の間隔（「原点移動」を含む（有効な場合））</p> <p>単位：ミリメートル</p> <ul style="list-style-type: none"> 標準値：0
負方向のリミットスイッチ	<p>負方向でのソフトウェアリミットスイッチと機械ゼロ点の間隔（「原点移動」を含む（有効な場合））</p> <p>単位：ミリメートル</p> <ul style="list-style-type: none"> 標準値：0

ソフトウェアリミットスイッチの機能


ソフトウェアリミットスイッチは、正方向と負方向の NC 制御軸の許容移動範囲を制限します。ソフトウェアリミットスイッチが有効な場合、軸は適切なタイミングで減速し、遅くともソフトウェアリミットスイッチに達するときに停止します。

プログラムステップに許容移動範囲外の目標位置が含まれている場合、エラーメッセージが表示されて、プログラムステップは終了し、軸は移動しません。軸の実際位置が許容移動範囲外の場合、軸は機械ゼロ点の方向にのみ移動できます。対応する注意事項が装置に表示されます。

15.6.27 スピンドル軸 S

パス： **設定 ▶ 軸 ▶ スピンドル軸 S**

パラメータ	説明
軸名	位置プレビューに表示される軸名の定義 設定： <ul style="list-style-type: none"> ■ 定義されていません ■ S ■ 標準設定：S
軸タイプ	軸タイプの定義 設定： <ul style="list-style-type: none"> ■ 定義されていません ■ 軸 ■ スピンドル ■ ギアスピンドル ■ 方向付きスピンドル ■ 標準設定：スピンドル
エンコーダー	接続されたエンコーダの設定 詳細情報: "エンコーダー", 259 ページ
誤差補正	直線性誤差補正 LEC または部分直線性誤差補正 SLEC の設定 詳細情報: "直線性誤差補正 (LEC) ", 266 ページ 詳細情報: "部分直線性誤差補正 (SLEC) ", 266 ページ
出力	スピンドル用の出力の設定 詳細情報: "出力 (S) ", 276 ページ
入力	スピンドル用の入力の設定 詳細情報: "入力 (S) ", 277 ページ
ギアステージ	ギアスピンドル用のギアステージの設定 詳細情報: "ギアステージ", 280 ページ
外部信号でのギアステージの選択	外部信号を通じたギアスピンドルのギアステージの選択 設定 <ul style="list-style-type: none"> ■ ON : ギアステージの選択が外部信号を通じて行われます ■ OFF : ギアステージの選択が操作モードで手動で行われます ■ 標準値 : OFF

パラメータ	説明
上部スピンドル速度範囲の試運転時間	<p>上部回転数範囲の「起動時間」(停止状態から最大回転数「Smax」まで)の設定</p> <ul style="list-style-type: none"> ■ 設定範囲：50 ms～ 10000 ms ■ 標準値：500
下部スピンドル速度範囲の試運転時間	<p>下部回転数範囲の「起動時間」(停止状態から最大回転数「Smax」まで)の設定</p> <ul style="list-style-type: none"> ■ 設定範囲：50 ms～ 10000 ms ■ 標準値：500
試運転時間の特性曲線の中止点	<p>上部スピンドル回転数範囲と下部スピンドル回転数範囲間の限界の定義</p> <ul style="list-style-type: none"> ■ 設定範囲：0 1/min～ 2000 1/min ■ 標準値：1500
最小スピンドル速度	<p>最小スピンドル回転数の設定</p> <ul style="list-style-type: none"> ■ 設定範囲：0 1/min～ 500 1/min ■ 標準値：50
志向性スピンドル停止の最大スピンドル速度	<p>有向スピンドル停止のための最大スピンドル回転数の設定</p> <ul style="list-style-type: none"> ■ 設定範囲：0 1/min～ 500 1/min ■ 標準値：30
<div style="border: 1px solid black; padding: 5px; display: inline-block;">  <p>この機能を使用するには、パラメータ「スピンドル位置」に入力を割り当てる必要があります。 詳細情報: "入力 (S)", 277 ページ</p> </div>	
スレッド裁断の最大スピンドル速度	<p>フライス加工アプリケーションでタッピング加工する場合のねじ切り用最大スピンドル回転数の設定</p> <ul style="list-style-type: none"> ■ 設定範囲：100 1/min～ 2000 1/min ■ 標準値：1000
Kv係数P	<p>位置決め中のポジションコントローラの比例部分</p> <ul style="list-style-type: none"> ■ 設定範囲：0.3°/(min x m°)～ 6°/(min x m°) ■ 標準値：2.5
Kv係数L	<p>静止中のポジションコントローラの比例部分</p> <ul style="list-style-type: none"> ■ 設定範囲：0.3°/(min x m°)～ 6°/(min x m°) ■ 標準値：2.5
最大位置決めエラー	<p>位置決め中の最大位置決めエラーの入力</p> <ul style="list-style-type: none"> ■ 設定範囲：0.005°～ 10.000° ■ 標準値：0.500
最大静止エラー	<p>静止中の最大位置偏差の入力</p> <ul style="list-style-type: none"> ■ 設定範囲：0.005°～ 10.000° ■ 標準値：0.100
NCモードでウィンドウを位置決め	<p>NC モードでの位置決めウィンドウの設定</p> <ul style="list-style-type: none"> ■ 設定範囲：0.005°～ 2.000° ■ 標準値：0.020


スピンドルのランプアップ時間

値「**試運転時間の特性曲線の中止点**」でスピンドル回転数を2つの範囲に分割します。それぞれの範囲に固有のランプアップ時間を定義できます：

- **上部スピンドル速度範囲の試運転時間**：ドライブが停止状態から最大回転数「Smax」まで加速する時間
- **下部スピンドル速度範囲の試運転時間**：ドライブが停止状態から最大回転数「Smax」まで加速する時間

15.6.28 出力 (S)

パス： 設定 ▶ 軸 ▶ S ▶ 出力

パラメータ	説明
モータのタイプ	サーボモーターで駆動される軸の場合： <ul style="list-style-type: none"> ■ 二極式サーボモーター：-10 V～10 V ■ 単極式サーボモーター：0 V～10 V ■ ステッピングモーター
アナログ出力	ピン配列に基づくアナログ出力の割当て <ul style="list-style-type: none"> ■ 標準値：接続されていません
ステッピングモーターの出力	ピン配列に基づくステッピングモーターの出力の割当て <ul style="list-style-type: none"> ■ 標準値：接続されていません
最低ステップ周波数	接続されたステッピングモーターの最小ステップ周波数の定義 <ul style="list-style-type: none"> ■ 設定範囲：0 kHz～1000 kHz ■ 標準値：0.000
最大ステップ周波数	接続されたステッピングモーターの最大ステップ周波数の定義 <ul style="list-style-type: none"> ■ 設定範囲：0 kHz～1000 kHz ■ 標準値：20.000
アナログ出力が反転されました	機能を有効にすると、出力部のアナログ信号が反転されます <ul style="list-style-type: none"> ■ 標準値：無効
方向信号が反転されました	接続されたステッピングモーターの回転方向を変更する場合は、この機能を有効化 <ul style="list-style-type: none"> ■ 標準値：無効
位置制御ループを開く	機能を有効にすると、位置制御ループが開いた状態で軸が駆動されます <ul style="list-style-type: none"> ■ 標準値：無効
<div style="border: 1px solid black; padding: 5px; display: inline-block;">  装置を設定すると、位置制御ループが開いた状態で軸を移動できます。これにより、「Smax」と「Umax」の適切なパラメータが求められます。 </div>	
Smax	Umax で達成されるスピンドル速度の定義 <ul style="list-style-type: none"> ■ 設定範囲：100 1/min～10000 1/min ■ 標準値：2000 詳細情報 ："特別な設定", 255 ページ
Umax	Smax に達するために、アナログ出力で出力される最高電圧 <ul style="list-style-type: none"> ■ 設定範囲：1000 mV～10000 mV ■ 標準値：9000

パラメータ	説明
時計回りの有効化	時計回りの許可用のデジタル出力の割当て この入力、モータータイプ「 単極式サーボモーター 」の選択時に設定する必要があります ■ 標準値： 接続されていません
反時計回りの有効化	反時計回りの許可用のデジタル出力の割当て この入力、モータータイプ「 単極式サーボモーター 」の選択時に設定する必要があります ■ 標準値： 接続されていません
ドライブの有効化	ピン配列に基づく駆動装置許可用のデジタル出力の割当て ■ 標準値： 接続されていません

15.6.29 入力 (S)

パス： 設定 ▶ 軸 ▶ S ▶ 入力

パラメータ	説明
デジタル入力からの移動コマンド	スピンドルのデジタル入力用の移動コマンドの設定
デジタル有効化入力	スピンドルの使用許可用のデジタル入力の設定
アナログ出力を介してスピンドル速度が表示されます	実際回転数の表示の設定

15.6.30 デジタル入力 (S) による移動コマンド

パス： 設定 ▶ 軸 ▶ S ▶ 入力 ▶ デジタル入力からの移動コマンド

パラメータ	説明
デジタル移動コマンド有効	デジタル移動コマンドの使用 ■ 設定：ON または OFF ■ 標準値：OFF
スピンドル始動	ピン配列に基づくスピンドルの始動用のデジタル入力の割当て ■ 標準値： 接続されていません
スピンドル-ストップ	ピン配列に基づくスピンドルの停止用のデジタル入力の割当て ■ 標準値： 接続されていません

15.6.31 デジタル有効化入力 (S)

パス： 設定 ▶ 軸 ▶ S ▶ 入力 ▶ デジタル有効化入力

パラメータ	説明
スピンドル準備完了	デジタル入力の割当てであり、スピンドルが不具合のない状態にあることを示します ■ 標準値： 接続されていません

パラメータ	説明
スピンドル中断	<p>デジタル入力の割当てであり、有効な状態では、設定されたスピンドルのアナログ出力の通電を直ちに切ります。スピンドル動作はランプなしで停止し、場合によっては、自動的に移動する軸が停止し、スピンドルの作動を防ぎます。</p> <div style="border: 1px solid black; padding: 5px; margin-top: 10px;"> <p>i スピンドルの即時停止については、機械メーカーが責任を負います。</p> </div> <p>■ 標準値：接続されていません</p>
スピンドル保護装置	<p>デジタル入力の割当てであり、既存のスピンドル保護装置が開放状態であるか閉鎖状態であるかを示します。この信号は、エラーメッセージおよびプログラムランに影響を及ぼします。</p> <div style="border: 1px solid black; padding: 5px; margin-top: 10px;"> <p>i スピンドル保護が開いた状態でのスピンドルの即時停止については、機械メーカーが責任を負います。</p> </div> <p>■ 標準値：接続されていません</p>
スピンドルスリーブの最終位置+	<p>スリーブの上限リミットスイッチ用のデジタル入力の割当て。入力は、ねじ切り時にスピンドルを逆転させるために使用します</p> <p>■ 標準値：接続されていません</p>
スピンドルスリーブの最終位置-	<p>スリーブの下限リミットスイッチ用のデジタル入力の割当て。入力は、ねじ切り時にスピンドルを逆転させるために使用します</p> <p>■ 標準値：接続されていません</p>
スピンドル位置	<p>デジタル入力の割当て。回転数が「志向性スピンドル停止の最大スピンドル速度」未満に設定されている場合、信号はスピンドルを停止時に希望の位置に位置決めします</p> <p>■ 標準値：接続されていません</p>
スピンドルCCWを有効化	<p>ピン配列に基づく反時計回りのスピンドル回転方向用のデジタル入力の割当て</p> <p>■ 標準値：接続されていません</p> <div style="border: 1px solid black; padding: 5px; margin-top: 10px;"> <p>i 外部入力信号は、「OEMメニュー」または「プログラミング」メニューで設定された回転方向よりも優先されます。</p> </div> <div style="border: 1px solid black; padding: 5px; margin-top: 10px;"> <p>i 外部信号は、「スピンドル始動」のデジタル入力に一貫して高レベルが適用されている場合にのみ評価されます。</p> </div>

15.6.32 アナログ入力 (S) による回転数表示

パス： 設定 ▶ 軸 ▶ S ▶ 入力 ▶ アナログ出力を介してスピンドル速度が表示されます

パラメータ	説明
アナログ出力を介してスピンドル速度が表示されます	位置値表示でのスピンドル回転数表示の有効化 <ul style="list-style-type: none"> ■ 設定：ON または OFF ■ 標準値：OFF
スピンドル速度表示の入力	ピン配列に基づくアナログ入力の割当て <ul style="list-style-type: none"> ■ 標準値：接続されていません
入力電圧5 Vでのスピンドル速度	入力電圧 5 V 時のスピンドル回転数の入力 <ul style="list-style-type: none"> ■ 標準値：2000



測定された入力電圧は、係数「**入力電圧5 Vでのスピンドル速度**」で計算されます。結果が位置値表示に実際回転数として表示されます。

15.6.33 ギアステージの追加

パス： 設定 ▶ 軸 ▶ S ▶ ギアステージ ▶ +

パラメータ	説明
	新規ギアをデフォルト名で追加 詳細情報: "ギアステージ", 280 ページ

15.6.34 ギアステージ

パス： 設定 ▶ 軸 ▶ S ▶ ギアステージ

パラメータ	説明
名前	ギアの名前の入力 <ul style="list-style-type: none"> ■ 標準値：Stage [n]
Smax	Umax で達成されるスピンドル速度の定義 <ul style="list-style-type: none"> ■ 設定範囲：100 1/min～ 10000 1/min ■ 標準値：2000
上部スピンドル速度範囲の試運転時間	Smax に達するまでに必要な起動時間の設定 <ul style="list-style-type: none"> ■ 設定範囲：50 ms～ 10000 ms ■ 標準値：500
下部スピンドル速度範囲の試運転時間	Smax に達するまでに必要な起動時間の設定 <ul style="list-style-type: none"> ■ 設定範囲：50 ms～ 10000 ms ■ 標準値：500
試運転時間の特性曲線の中止点	上側スピンドル回転数範囲から下側スピンドル回転数範囲への移行部をマークするスピンドル回転数の設定 <ul style="list-style-type: none"> ■ 設定範囲：0 1/min～ 2000 1/min ■ 標準値：1500
最小スピンドル速度	最小スピンドル回転数の設定 <ul style="list-style-type: none"> ■ 設定範囲：0 rpm～ 10000 rpm ■ 標準値：50
削除	選択したギアの削除

15.7 サービス

この章では、装置設定、ファームウェアのメンテナンスおよびソフトウェアオプションの有効化に関する設定を説明します。

この章では、装置の設定およびファームウェアのメンテナンスのための設定について説明します。

15.7.1 ファームウェア情報

パス： **設定 ▶ サービス ▶ ファームウェア情報**

サービスおよびメンテナンスのために、個々のソフトウェアモジュールに関する以下の情報が表示されます。

パラメータ	説明
コアバージョン	マイクロカーネルのバージョン番号
Microblaze ブートローダーバージョン	Microblaze 起動プログラムのバージョン番号
Microblazeファームウェアバージョン	Microblaze ファームウェアのバージョン番号
拡張 PCB ブートローダーバージョン	起動プログラムのバージョン番号 (拡張ボード)
拡張 PCB のファームウェアバージョン	ファームウェアのバージョン番号 (拡張ボード)
ブート ID	起動プロセスの ID 番号
HW リビジョン	ハードウェアのリビジョン番号
C Library バージョン	C ライブラリのバージョン番号
Compiler バージョン	コンパイラのバージョン番号
タッチスクリーンコントローラバージョン	タッチスクリーンコントローラのバージョン番号
装置始動の数	装置のスイッチオンプロセスの数
Qt ビルドシステム	Qt コンパイラソフトウェアのバージョン番号
Qt ランタイムライブラリ	Qt ランタイムライブラリのバージョン番号
Kernel	Linux カーネルのバージョン番号
ログインステータス	ログインユーザーに関する情報
システムインタフェース	システムインタフェースモジュールのバージョン番号
バックエンドインタフェース	インタフェースモジュールのバージョン番号
GUI インタフェース	ユーザーインタフェースモジュールのバージョン番号
テキストデータベース	テキストデータベースモジュールのバージョン番号
光学エッジ検出	光学エッジ検出モジュールのバージョン番号
ネットワークインタフェース	ネットワークインタフェースのバージョン番号
OS インタフェース	オペレーティングシステムインタフェースのバージョン番号
プリンタインタフェース	プリンタインタフェースモジュールのバージョン番号
system.xml	システムパラメータのバージョン番号
axes.xml	軸パラメータのバージョン番号

パラメータ	説明
encoders.xml	測定装置パラメータのバージョン番号
ncParam.xml	NC パラメータのバージョン番号
spindle.xml	スピンドル軸パラメータのバージョン番号
io.xml	入出力用パラメータのバージョン番号
mFunctions.xml	M 機能用パラメータのバージョン番号
peripherals.xml	周辺機器用パラメータのバージョン番号
slec.xml	部分直線性誤差補正 SLEC のパラメータのバージョン番号
lec.xml	直線性誤差補正 LEC のパラメータのバージョン番号
microBlazePVRegister.xml	MicroBlazeの「Processor Version Register」のバージョン番号
info.xml	情報パラメータのバージョン番号
audio.xml	オーディオパラメータのバージョン番号
network.xml	ネットワークパラメータのバージョン番号
os.xml	オペレーティングシステムパラメータのバージョン番号
runtime.xml	ランタイムパラメータのバージョン番号
users.xml	ユーザーパラメータのバージョン番号
GI Patch Level	Golden Image (GI) のパッチレベル

15.7.2 バックアップおよびリストア設定

パス： **設定 ▶ サービス ▶ バックアップおよびリストア設定**

装置の設定またはユーザーファイルをファイルにバックアップすることで、工場出荷時設定へのリセット後、または複数の装置へのインストール用に使用できます。

パラメータ	説明
リストア設定	バックアップした設定の復元 詳細情報: "リストア設定", 305 ページ
バックアップ設定	装置の設定のバックアップ 詳細情報: "バックアップ設定", 130 ページ
ユーザーファイルの復元	装置のユーザーファイルの復元 詳細情報: "ユーザーファイルの復元", 304 ページ
ユーザーファイルをバックアップ	装置のユーザーファイルのバックアップ 詳細情報: "ユーザーファイルをバックアップ", 131 ページ

15.7.3 ファームウェア更新

パス： **設定 ▶ サービス ▶ ファームウェア更新**

ファームウェアとは装置のオペレーティングシステムのことです。新しいバージョンのファームウェアを装置の USB 接続またはネットワーク接続経由でインポートできます。



ファームウェアアップデートを行う前に、各ファームウェアバージョンに関するリリースノート、およびその中に含まれる下位互換性に関する情報にご注意ください。



装置のファームウェアを更新する場合、安全のため、現在の設定を保存しておく必要があります。

詳細情報: "ファームウェアの更新", 296 ページ

15.7.4 リセット

パス： **設定 ▶ サービス ▶ リセット**

必要に応じて、装置の設定を工場出荷時の設定または工場出荷状態にリセットできます。ソフトウェアオプションが非アクティブ化されるため、後で既存のライセンスキーによって、改めてアクティベーションする必要があります。

パラメータ	説明
すべての設定をリセット	設定を工場出荷時の設定にリセット 詳細情報: "すべての設定をリセット", 306 ページ
工場出荷時のデフォルト設定にリセット	設定を工場出荷時の設定にリセットし、装置の記憶領域からユーザーファイルを削除 詳細情報: "工場出荷時のデフォルト設定にリセット", 306 ページ

15.7.5 OEMエリア

パス： 設定 ▶ サービス ▶ OEMエリア

パラメータ	説明
文書	OEM 文書の追加、たとえば、サービスに関する注意事項 詳細情報: "文書の追加", 116 ページ
起動画面	スタート画面の調整、たとえば自社のロゴ 詳細情報: "起動画面", 284 ページ
OEMメニュー	特殊機能を含む OEM バーの調整 詳細情報: "OEMメニュー", 285 ページ
設定	使用モード、オーバーライド表示、キーボードデザインおよびプログラム実行の調整。 テキストおよびメッセージの管理。 詳細情報: "設定 (OEMエリア)", 289 ページ
バックアップおよびリストア設定	OEM エリアの設定のバックアップおよび復元
スクリーンショットのリモートアクセス	「ScreenshotClient」プログラムとのネットワーク接続を許容し、「ScreenshotClient」が、コンピュータから装置のスクリーンショットを撮影できるようにする 設定： <ul style="list-style-type: none"> ■ ON：リモートアクセスが可能です ■ OFF：リモートアクセスが不可能です ■ 標準値：OFF <div style="border: 1px solid black; padding: 5px; margin-top: 10px;"> <p>i 装置のシャットダウン時に、スクリーンショットのリモートアクセスは自動的に無効になります。</p> </div>

15.7.6 起動画面

パス： 設定 ▶ サービス ▶ OEMエリア ▶ 起動画面

パラメータ	説明
起動画面の選択	スタート画面として表示される画像ファイルの選択 (ファイル形式：PNG または JPG) 詳細情報: "スタート画面の追加", 116 ページ
起動画面を削除	削除は、ユーザー定義のスタート画面を削除し、標準ビューを復元します

15.7.7 OEMメニュー

パス： 設定 ▶ サービス ▶ OEMエリア ▶ OEMメニュー

パラメータ	説明
メニューを表示	OEMメニューの表示 設定： <ul style="list-style-type: none"> ■ ON：OEMメニューが、対応する操作モードのインタフェースに表示されます ■ OFF：OEMメニューが表示されません 標準値：OFF
メニュー項目	OEMメニューのメニュー項目の設定 詳細情報: "OEM-メニュー項目の追加", 285 ページ

15.7.8 OEM-メニュー項目の追加

パス： 設定 ▶ サービス ▶ OEMエリア ▶ OEMメニュー ▶ メニュー項目 ▶ +

パラメータ	説明
説明	OEMメニューのバー項目の説明
種類	OEMメニューの新しいバー項目の選択 設定： <ul style="list-style-type: none"> ■ 空き ■ ロゴ ■ スピンドル速度 ■ M機能 ■ 特殊機能 ■ 文書 標準値：空き
パラメータ	使用可能なパラメータは、選択したバー項目の種類によって異なります。 <ul style="list-style-type: none"> ■ ロゴ: 詳細情報: "OEM バー項目「ロゴ」", 286 ページ ■ スピンドル速度: 詳細情報: "OEM バー項目「スピンドル速度」", 286 ページ ■ M機能 詳細情報: "OEM バー項目 M機能", 287 ページ ■ 特殊機能 詳細情報: "OEM バー項目「特殊機能」", 288 ページ ■ 文書: 詳細情報: "OEM バー項目「文書」", 288 ページ
メニュー項目を削除	OEMメニューからのバー項目の削除

15.7.9 OEM バー項目「ロゴ」

パス： 設定 ▶ サービス ▶ OEMエリア ▶ OEMメニュー ▶ メニュー項目 ▶ ロゴ

パラメータ	説明
説明	OEMメニューのバー項目の説明
種類	ロゴ
ロゴを選択	表示用に希望する画像を選択します
文書にリンク	リンクされた文書の呼び出しにロゴを使用 設定： <ul style="list-style-type: none"> ■ なし ■ 取扱説明書 ■ OEMサービス情報 標準値：なし
イメージファイルをアップロード	選択した画像ファイルを保存場所 /Oem/Images にコピーします <ul style="list-style-type: none"> ■ ファイルタイプ：PNG、JPG、PPM、BMP または SVG ■ 画像サイズ：最大 140 x 70 ピクセル
メニュー項目を削除	OEMメニューからのバー項目の削除

15.7.10 OEM バー項目「スピンドル速度」

パス： 設定 ▶ サービス ▶ OEMエリア ▶ OEMメニュー ▶ メニュー項目 ▶ スピンドル速度

パラメータ	説明
説明	OEMメニューのバー項目の説明
種類	スピンドル速度
スピンドル	S
スピンドル速度	スピンドル回転数の設定 <ul style="list-style-type: none"> ■ 設定範囲：スピンドル軸 S の設定によって異なります ■ 標準値：0
メニュー項目を削除	OEMメニューからのバー項目の削除

15.7.11 OEM バー項目 M機能

パス： 設定 ▶ サービス ▶ OEMエリア ▶ OEMメニュー ▶ メニュー項目 ▶ M機能

パラメータ	説明
説明	OEMメニューのバー項目の説明
種類	M機能
M機能の数	希望する M 機能の選択 設定範囲 <ul style="list-style-type: none"> ■ 100.T~ 120.T (TOGGLE : 操作時に状態間を切り替えます) ■ 100.P~ 120.P (PULSE : 長さはパルス時間から設定できます) ■ 標準値 : 空き
パルス時間	ハイアクティブなパルスの長さの選択 設定範囲 <ul style="list-style-type: none"> ■ 8 ms~1500 ms ■ 標準値 : 500 ms
再起動	パルス幅の再起動 <ul style="list-style-type: none"> ■ 設定 : ON または OFF ■ 標準値 : OFF
有効機能のイメージを選択	有効機能の表示用に希望する画像を選択します
無効機能のイメージを選択	無効機能の表示用に希望する画像を選択します
イメージファイルをアップロード	選択した画像ファイルを保存場所 /Oem/Images にコピーします <ul style="list-style-type: none"> ■ ファイルタイプ : PNG、JPG、PPM、BMP または SVG ■ 画像サイズ : 最大 100 x 70 ピクセル
メニュー項目を削除	OEMメニューからのバー項目の削除

15.7.12 OEM バー項目「特殊機能」

パス： 設定 ▶ サービス ▶ OEMエリア ▶ OEMメニュー ▶ メニュー項目 ▶ 特殊機能

パラメータ	説明
説明	OEMメニューのバー項目の説明
種類	特殊機能
機能	希望する特殊機能の選択 設定： <ul style="list-style-type: none"> ■ ねじ切り加工 ■ スピンドルの方向 ■ 冷却剤 ■ スピンドル操作中の冷却材 ■ 軸を固定 ■ ゼロの工具軸 標準値：ねじ切り加工
スピンドル	スピンドルの方向機能でのみ： S
スピンドル方向時計回りのイメージを選択	スピンドルの方向機能でのみ： 時計回りのスピンドル回転方向用に希望する画像を選択します
スピンドル方向反時計回りのイメージを選択	スピンドルの方向機能でのみ： 反時計回りのスピンドル回転方向用に希望する画像を選択します
有効機能のイメージを選択	有効機能の表示用に希望する画像を選択します
無効機能のイメージを選択	無効機能の表示用に希望する画像を選択します
イメージファイルをアップロード	選択した画像ファイルを保存場所 /Oem/Images にコピーします <ul style="list-style-type: none"> ■ ファイルタイプ：PNG、JPG、PPM、BMP または SVG ■ 画像サイズ：最大 100 x 70 ピクセル
メニュー項目を削除	OEMメニューからのバー項目の削除

15.7.13 OEM バー項目「文書」

パス： 設定 ▶ サービス ▶ OEMエリア ▶ OEMメニュー ▶ メニュー項目 ▶ 文書

パラメータ	説明
説明	OEMメニューのバー項目の説明
種類	文書
ドキュメントを選択	希望する文書を選択します
表示するイメージを選択	機能の表示用に希望する画像を選択します
イメージファイルをアップロード	選択した画像ファイルを保存場所 /Oem/Images にコピーします
メニュー項目を削除	OEMメニューからのバー項目の削除

15.7.14 設定 (OEMエリア)

パス： 設定 ▶ サービス ▶ OEMエリア ▶ 設定

パラメータ	説明
応用例	アプリケーションの種類 (変更は再起動後に有効になります) 設定： <ul style="list-style-type: none"> ■ ミリング加工 ■ 旋盤 標準値：ミリング加工
オーバーライド表示	手動モードおよび MDI の操作モードにおけるオーバーライド表示の種類 設定： <ul style="list-style-type: none"> ■ パーセント：オーバーライドを、設定した最大送り速度の百分率で表示します ■ 数値：オーバーライドを mm/min で表示します 標準値：パーセント
キーボードのテーマ	キーボードデザインの選択 設定： <ul style="list-style-type: none"> ■ 標準：入力内容を(Return)で確定 ■ TNC：入力内容を(Enter)で確定 標準値：標準
プログラム実行	プログラム実行の調整 詳細情報: "プログラム実行", 289 ページ
テキストデータベース	OEM 独自のメッセージ用に使用するメッセージテキストを含むテキストデータベース 詳細情報: "テキストデータベース", 290 ページ
メッセージ	OEM 独自のメッセージの定義 詳細情報: "メッセージ", 291 ページ

15.7.15 プログラム実行

パス： 設定 ▶ サービス ▶ OEMエリア ▶ 設定 ▶ プログラム実行

パラメータ	説明
スリーブの最終位置に達すると自動的に前進する	穴パターンの実行時には、上限スリーブリミットスイッチに達すると常に自動的に前進します <ul style="list-style-type: none"> ■ 設定：ON または OFF ■ 標準値：OFF
M機能	設定 参照 "M 機能の設定", 290 ページ

15.7.16 M 機能の設定

パス： 設定 ▶ サービス ▶ OEMエリア ▶ 設定 ▶ プログラム実行 ▶ M機能

パラメータ	説明
M機能の数	新しい M 機能の番号の入力 <ul style="list-style-type: none"> ■ 設定範囲：M2.0～ M120.0 (0：M 機能に割り当てられた出力が無効になります) ■ 設定範囲：M2.1～ M120.1 (1：M 機能に割り当てられた出力が有効になります) ■ 設定範囲：M2.2～ M120.2 (2：M 機能に割り当てられた出力が 8 ms のハイアクティブパルスを出力します)
プログラムの実行中にダイアログのイメージを選択	プログラムラン中の表示用に希望する画像を選択します
イメージファイルをアップロード	選択した画像ファイルを保存場所 /Oem/Images にコピーします <ul style="list-style-type: none"> ■ ファイルタイプ：PNG、JPG、PPM、BMP または SVG ■ 画像サイズ：最大 100 x 70 ピクセル
入力を削除	エントリの削除

15.7.17 テキストデータベース

パス： 設定 ▶ サービス ▶ OEMエリア ▶ 設定 ▶ テキストデータベース

本装置は、専用のテキストデータベースをインポートする方法を提供します。パラメータ「メッセージ」を使用して、さまざまなメッセージを表示させることができます。

パラメータ	説明
テキストデータベースの選択	装置に保存してある、ファイルタイプが「*.xml」のテキストデータベースの選択 詳細情報: "テキストデータベースの作成", 124 ページ
テキストデータベースの選択解除	現在選択中のテキストデータベースの選択解除

15.7.18 メッセージ

パス： 設定 ▶ サービス ▶ OEMエリア ▶ 設定 ▶ メッセージ

パラメータ	説明
名前	メッセージの説明
テキストIDまたはテキスト	<p>表示させるメッセージの選択。Text ID を入力して、既存のメッセージテキストをテキストデータベースから選択します。その代わりに新規メッセージテキストを直接に入力してもかまいません</p> <div style="border: 1px solid black; padding: 5px; margin-top: 10px;"> <p>i 装置の言語を切り替えると、テキストデータベースからのメッセージテキストの翻訳が使用されます。直接に入力したメッセージテキストは、翻訳されずに表示されます。</p> </div> <p>詳細情報: "テキストデータベース", 290 ページ</p>
メッセージのタイプ	<p>希望するメッセージタイプの選択</p> <p>設定：</p> <ul style="list-style-type: none"> ■ 標準：入力が有効である限り、メッセージが表示されます ■ ユーザーによるフィードバック：ユーザーがメッセージを確定するまで、メッセージが表示されます ■ 標準値：標準
入力	<p>メッセージを表示させるために、ピン配列に基づいてデジタル入力を割当て</p> <ul style="list-style-type: none"> ■ 標準値：接続されていません
入力を削除	メッセージエントリの削除

15.7.19 バックアップおよびリストア設定 (OEM エリア)

パス： 設定 ▶ サービス ▶ OEMエリア ▶ バックアップおよびリストア設定

パラメータ	説明
OEM固有のフォルダおよびファイルをバックアップ	<p>OEM エリアの設定を ZIP ファイルとしてバックアップ</p> <p>詳細情報: "OEM固有のフォルダおよびファイルをバックアップ", 127 ページ</p>
OEM固有のフォルダおよびファイルを復元	<p>OEM エリアの設定を ZIP ファイルとして復元</p> <p>詳細情報: "OEM固有のフォルダおよびファイルを復元", 128 ページ</p>

15.7.20 文書

パス: **設定 ▶ サービス ▶ 文書**

本装置は、付属の取扱説明書を希望の言語でアップロードする方法を提供します。取扱説明書は、同梱の USB メモリーから装置にコピーできます。

最新バージョンは、www.heidenhain.de のダウンロードエリアからダウンロードできます。

パラメータ	説明
取扱説明書を追加	希望する言語での取扱説明書の追加

15.7.21 ソフトウェアオプション

パス: **設定 ▶ サービス ▶ ソフトウェアオプション**



ライセンスキーを使用して、装置のソフトウェアオプションを有効にする必要があります。付属のハードウェアコンポーネントは、各ソフトウェアオプションを有効化してから始めて使用できます。

詳細情報: "ソフトウェアオプションの有効化", 94 ページ

パラメータ	説明
概要	装置でアクティブ化されているソフトウェアオプションの一覧
リクエストオプション	ハイデンハインのサービス窓口で照会するためのライセンスキー申請書の作成 詳細情報: "ライセンスキーの請求", 94 ページ
トライアルオプションのリクエスト	ハイデンハインのサービス窓口で照会するためのライセンスキー申請書の作成 詳細情報: "ライセンスキーの請求", 94 ページ
アクティブ化オプション	ライセンスキーまたはライセンスファイルによるソフトウェアオプションのアクティブ化 詳細情報: "ライセンスキーの有効化", 95 ページ
トライアルオプションのリセット	ライセンスキーの入力によるトライアルオプションのリセット

16

サービスとメンテナ
ンス

16.1 概観

この章では、装置の一般的なメンテナンス作業について説明します。



以下の作業は必ず専門担当者に依頼してください。
詳細情報: "作業担当者の資格", 28 ページ



この章に含まれるのは、この装置のメンテナンス作業についてのみです。周辺機器で生じるメンテナンス作業は、この章では説明しません。
詳細情報: 該当周辺機器のメーカーの説明書を参照してください

16.2 清掃

注意事項

清掃の際に、先の尖ったものや刺激の強い洗浄剤を使用しないでください

不適切な清掃により、装置が損傷するおそれがあります。

- ▶ 研磨作用のある、または刺激の強い洗浄剤や溶剤を使用しないでください
- ▶ こびりついた汚れを先の尖ったもので削り落とさないでください

ハウジングの清掃

- ▶ 表面は、水と刺激の少ない洗浄剤で湿らせた布で清掃してください

画面の清掃

画面を清掃するには、クリーニングモードをオンにしてください。そうすると、電源供給の中断なく、装置が非アクティブな状態に切り替わります。この状態では画面がオフになります。



- ▶ クリーニングモードをオンにするには、メインメニューで「**スイッチオフ**」をタップします



- ▶ 「**クリーニングモード**」をタップします
- ▶ 画面がオフになります
- ▶ 画面は、けば立ちのない布と市販のガラスクリーナーで清掃してください



- ▶ クリーニングモードをオフにするため、タッチスクリーンの任意の箇所をタップします
- ▶ 下端に矢印が表示されます
- ▶ 矢印を上へドラッグします
- ▶ 画面が切り替わり、最後に表示したユーザーインターフェースが表示されます

16.3 メンテナンスプラン

この装置は、長期間メンテナンスフリーで稼働します。

注意事項

故障した装置の稼働

故障した装置を稼働させると、重大な損傷につながるおそれがあります。

- ▶ 装置が損傷した場合は、自分で修理しようとししないでください。また、装置を稼働させないでください
- ▶ 装置が故障した場合は直ちに交換するか、ハイデンハインのサービス窓口にご連絡ください



以下の作業は必ず電気技術者に依頼してください
詳細情報: "作業担当者の資格", 28 ページ

メンテナンス手順	間隔	問題発生時の対処方法
▶ 装置のすべてのマーク、説明、記号が読めることを確認する	年 1 回	▶ ハイデンハインのサービス窓口にご連絡してください
▶ 電気の接続に損傷がないこと、正しく機能することを確認する	年 1 回	▶ 損傷したケーブルは交換してください。必要であれば、ハイデンハインのサービス窓口にご連絡してください
▶ 電源ケーブルの絶縁に問題がないか、弱くなっている箇所がないかを確認する	年 1 回	▶ 仕様に従った電源ケーブルと交換してください

16.4 稼働の再開

修理が終了して設置し直した場合や装置を組み立て直した場合など、稼働を再開する場合は、最初の組立てと設置の場合と同じ措置を取り、設置担当者が立ち会ってください。

詳細情報: "組立て", 37 ページ

詳細情報: "設置", 43 ページ

装置の運用者は、周辺機器 (エンコーダなど) の接続時には、確かな稼働再開に配慮し、適切な資格を有する専門の担当者を手配する必要があります。

詳細情報: "装置管理責任者の義務", 29 ページ

16.5 ファームウェアの更新

ファームウェアとは装置のオペレーティングシステムのことです。新しいバージョンのファームウェアを装置の USB 接続またはネットワーク接続経由でインポートできます。



ファームウェアアップデートを行う前に、各ファームウェアバージョンに関するリリースノート、およびその中に含まれる下位互換性に関する情報にご注意ください。



装置のファームウェアを更新する場合、安全のため、現在の設定を保存しておく必要があります。

前提条件

- 新しいファームウェアが *.dro ファイルであること
- USB インタフェース経由のファームウェアアップデートの場合、現在のファームウェアを USB メモリー (FAT32 形式) に保存しておくこと
- ネットワークインタフェース経由のファームウェアアップデートの場合、現在のファームウェアがネットワークドライブ内のフォルダで使用できること

ファームウェアアップデートの開始



- ▶ メインメニューで「**設定**」をタップします
- ▶ 「**サービス**」をタップします
- ▶ 次の項目を順番に開きます。
 - **ファームウェア更新**
 - **続行**
- ▶ サービスアプリケーションが起動されます

ファームウェアアップデートの実行

ファームウェアの更新は USB メモリー (FAT32 形式) またはネットワークドライブから実行できます。



- ▶ 「**ファームウェア更新**」をタップします
- ▶ 「**選択**」をタップします
- ▶ 必要に応じて、装置の USB インタフェースに USB メモリーを挿入します
- ▶ 新しいファームウェアを含むフォルダに移動します

i 誤ったフォルダを選択してしまった場合は、元のフォルダに戻ることができます。

- ▶ リストのファイル名をタップします

- ▶ ファームウェアを選択します
- ▶ 選択を確定するには、「**選択**」をタップします
- ▶ ファームウェアバージョン情報が表示されます
- ▶ ダイアログボックスを終了するには、「**OK**」をタップします

i ファームウェアの更新は、データ転送開始後に中止することはできません。

- ▶ 更新を開始するには、「**Start**」をタップします
- ▶ 画面に更新の進行状況が表示されます
- ▶ 成功した更新を確定するには、「**OK**」をタップします
- ▶ サービスアプリケーションを終了するには、「**終了**」をタップします
- ▶ サービスアプリケーションが終了します
- ▶ メインアプリケーションが起動されます
- ▶ 自動ユーザーログインが有効になっている場合、「**手動モード**」メニューのユーザーインタフェースが表示されます
- ▶ 自動ユーザーログインが有効になっていない場合、「**ユーザーログイン**」が表示されます

USB メモリーを安全に取り外す



- ▶ メインメニューで「**ファイルマネージャ**」をタップします
- ▶ 保存場所のリストに移動します
- ▶ 「**安全に取り外す**」をタップします
- ▶ 「**ストレージメディアが取外しできるようになりました。**」というメッセージが現れます
- ▶ USB メモリーを引き抜きます

16.6 エンコーダの診断

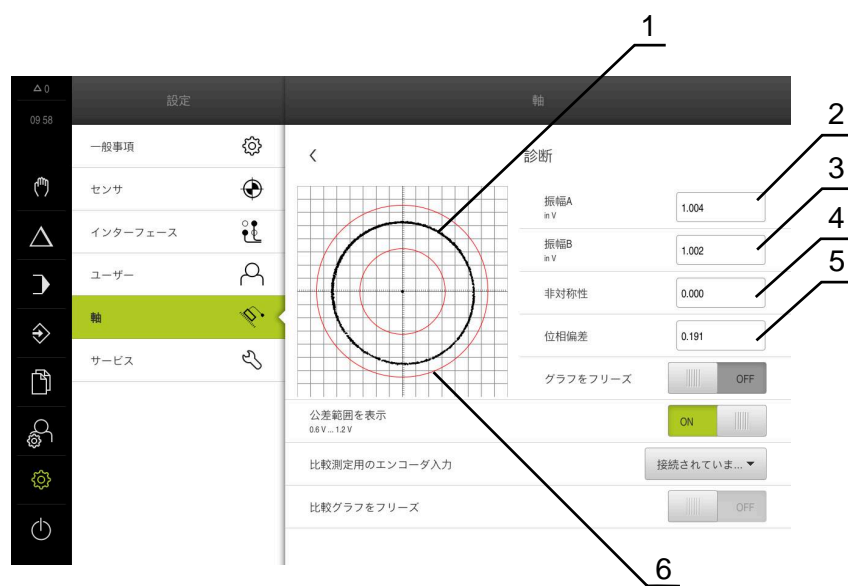
診断機能を使って、接続されているエンコーダの機能を根本的に点検することができます。EnDat インタフェース付きアブソリュートエンコーダの場合は、エンコーダのメッセージおよび機能リザーブが表示されます。1 V_{PP} または 11 μA_{PP} インタフェース付きインクリメンタルエンコーダの場合は、表示されている値に基づいてエンコーダの基本機能を指定することができます。エンコーダのこの最初の診断オプションを用いて、さらなる点検または修理の手順を開始することができます。



その他の点検およびテストオプションは、HEIDENHAIN の PWT 101 または PWM 21 によって提供されます。詳細は www.heidenhain.de をご覧ください。

16.6.1 1 V_{PP}/11 μA_{PP} インタフェース付きエンコーダの診断

1 V_{PP}/11 μA_{PP} インタフェース付きエンコーダの場合、エンコーダの機能は信号振幅、対称偏差、位相偏差の判定によって行うことができます。これらの値は、リサージュ図形としてグラフィックでも表示されます。



- 1 リサージュ図形
- 2 振幅 A
- 3 振幅 B
- 4 対称偏差
- 5 位相偏差
- 6 振幅公差

1 V_{PP}/11 μA_{PP} インタフェースを備えたエンコーダの場合、次の値が表示されます。

- 振幅A
- 振幅B
- 非対称性
- 位相偏差

評価には、次のパラメータを使用できます。

パラメータ	説明
グラフをフリーズ	<p>リサージュ図形のフリーズ</p> <p>設定：</p> <ul style="list-style-type: none"> ■ ON : グラフィックがフリーズし、移動しても更新されません ■ OFF : グラフィックはフリーズせず、移動時に更新されます ■ 標準値 : OFF
公差範囲を表示	<p>振幅の公差範囲の表示</p> <ul style="list-style-type: none"> ■ $1 V_{PP}$: $0.6 V \sim 1.2 V$ ■ $11 \mu A_{PP}$: $7 \mu A_{PP} \sim 16 \mu A_{PP}$ <p>設定：</p> <ul style="list-style-type: none"> ■ ON : 公差範囲が表示されます ■ OFF : 公差範囲は表示されません ■ 標準値 : OFF
比較測定用のエンコーダ入力	<p>比較のために、別のエンコーダ入力のエンコーダを表示します。比較のために、信号を上下に表示できます</p> <p>設定：</p> <ul style="list-style-type: none"> ■ 希望のエンコーダ入力の選択 ■ 標準値 : 接続なし <div style="border: 1px solid black; padding: 5px; margin-top: 10px;"> <p>i パラメータは、別のエンコーダが $1 V_{PP}$ または $11 \mu A_{PP}$ インタフェースに接続されている場合にのみ使用できます。</p> </div>
比較グラフをフリーズ	<p>比較測定のためにエンコーダ入力でエンコーダのリサージュ図形をフリーズします</p> <p>設定：</p> <ul style="list-style-type: none"> ■ ON : グラフィックがフリーズし、移動しても更新されません ■ OFF : グラフィックはフリーズせず、移動時に更新されます ■ 標準値 : OFF <div style="border: 1px solid black; padding: 5px; margin-top: 10px;"> <p>i パラメータは、別のエンコーダが $1 V_{PP}$ または $11 \mu A_{PP}$ インタフェースに接続されている場合にのみ使用できます。</p> </div>



- ▶ メインメニューで「設定」をタップします



- ▶ 「軸」をタップします
- ▶ 次の項目を順番に開きます。
 - <軸名>
 - **エンコーダ**
 - **診断**
- ▶ 信号と値を表示するために、エンコーダを動かします

16.6.2 EnDat インタフェース付きエンコーダの診断

EnDat インタフェース付きエンコーダの場合、エラーまたは警告の読み出しならびに機能リザーブの判定によって機能が点検されます。

エンコーダによっては、一部の機能リザーブおよびメッセージに対応していないことがあります。

機能リザーブ



図 63: 測定プローブの機能リザーブの例

- 1 位置の最小値の指定
- 2 絶対経路
- 3 インクリメンタル経路
- 4 エンコーダの現在位置

EnDat インタフェースを備えたアブソリュートエンコーダの場合、次の機能リザーブが表示されます。

- 絶対経路
- インクリメンタルトラック
- ポジション値算定

この装置は、バー表示として機能リザーブを表示します

色の範囲	範囲	評価
黄	0 %~25 %	サービス/メンテナンスを推奨
緑	25 %~100 %	エンコーダは規定の範囲内にある



- ▶ メインメニューで「設定」をタップします



- ▶ 「軸」をタップします
- ▶ 次の項目を順番に開きます。
 - <軸名>
 - **エンコーダー**
 - **診断**
 - **機能予約**
- ▶ **機能予約**を表示するには、エンコーダを動かします

エラーと警告

装置によって表示されたシリアルインタフェース用のメッセージは、以下のよう
に分類されます：

メッセージ	説明
エンコーダエラー	エンコーダエラーは、エンコーダに機能不良があることを示します たとえば、次のようなエンコーダエラーが表示されま す： <ul style="list-style-type: none"> ■ 照明の故障 ■ 信号振幅エラー ■ 位置のエラー ■ 過電圧 ■ 供給電圧低下 ■ 過電流 ■ バッテリーエラー
エンコーダの警告	エンコーダの警告は、エンコーダの特定の許容制限値 に達したか、許容制限値を超えたことを示します たとえば、次のようなエンコーダの警告が表示されま す： <ul style="list-style-type: none"> ■ 周波数衝突 ■ 温度超過 ■ 照明の調節容量 ■ バッテリーチャージ ■ 基準点

メッセージのステータスには次のものがあります：

ステータス	評価
OK!	エンコーダは規定の範囲内にあります
サポートされていません	メッセージはエンコーダによってサポートされていません
エラー!	サービス/メンテナンスを推奨、たとえば PWT 101 による詳細な検査が推奨されます



- ▶ メインメニューで「設定」をタップします



- ▶ 「軸」をタップします
- ▶ 次の項目を順番に開きます。
 - <軸名>
 - エンコーダー
 - 診断
- > エラーと警告が表示されます

16.7 ファイルおよび設定の復元

保存したファイルや設定を装置で復元することができます。復元の際は、以下の順序を守ってください：

- OEM 固有フォルダとファイルの復元
- ユーザーファイルの復元
- リストア設定

設定の復元後に初めて、装置の自動再起動が行われます。

16.7.1 OEM 固有フォルダとファイルの復元

装置でバックアップした OEM 固有フォルダとファイルを別の装置にロードすることができます。設定の復元に伴い、装置の構成が復元されます。

詳細情報: "リストア設定", 305 ページ

サービスの際には、代替装置を故障した装置の構成で復元した後に作動させることが可能です。前提条件は、ファームウェアのバージョンが一致するか、またはバージョンに互換性があることです。



- ▶ メインメニューで「設定」をタップします



- ▶ 「サービス」をタップします
- ▶ 「OEMエリア」をタップします
- ▶ 次の項目を順番に開きます。
 - バックアップおよびリストア設定
 - OEM固有のフォルダおよびファイルを復元
- ▶ 「ZIPで読み込み」をタップします
- ▶ 必要に応じて、装置の USB インタフェースに USB メモリー (FAT32 形式) を挿入します
- ▶ バックアップファイルを含むフォルダに移動します
- ▶ バックアップファイルを選択します
- ▶ 「選択」をタップします
- ▶ 転送に成功したら、「OK」で確定します



OEM 固有フォルダとファイルの復元時に自動再起動は行われません。自動再起動は設定の復元時に行われます。

詳細情報: "リストア設定", 305 ページ

- ▶ 転送した OEM 固有フォルダとファイルで装置を再起動するには、装置の電源を切って入れ直します

USB メモリーを安全に取り外す



- ▶ メインメニューで「ファイルマネージャ」をタップします
- ▶ 保存場所のリストに移動します
- ▶ 「安全に取り外す」をタップします
- ▶ 「ストレージメディアが取外しできるようになりました。」というメッセージが現れます
- ▶ USB メモリーを引き抜きます

16.7.2 ユーザーファイルの復元

バックアップした、装置のユーザーファイルは、再び装置にロードすることができます。その際、既存のユーザーファイルは上書きされます。設定の復元に伴い、装置の完全な設定が復元されます。

詳細情報: "リストア設定", 305 ページ

サービスの際には、そのようにして、代替装置を、復元により、故障した装置の設定で運転することが可能です。前提条件は、旧ファームウェアのバージョンが新ファームウェアと一致するか、またはバージョンに互換性があることです。



ユーザーファイルとしては、該当するフォルダに保存してある、あらゆるユーザーグループのすべてのファイルをバックアップして、復元できます。

System フォルダ内のファイルは復元されません。



▶ メインメニューで「設定」をタップします

▶ 次の項目を順番に呼び出します。



▶ 「サービス」をタップします

▶ 次の項目を順番に開きます。

■ **バックアップおよびリストア設定**

■ **ユーザーファイルの復元**

▶ 「ZIPで読み込み」をタップします

▶ 必要に応じて、装置の USB インタフェースに USB メモリー (FAT32 形式) を挿入します

▶ バックアップファイルを含むフォルダに移動します

▶ バックアップファイルを選択します

▶ 「選択」をタップします

▶ 転送に成功したら、「OK」で確定します



ユーザーファイルの復元時に自動再起動は行われません。自動再起動は設定の復元時に行われます。

"リストア設定"

▶ 転送したユーザーファイルで装置を再起動するには、装置の電源を切って入れ直します

USB メモリーを安全に取り外す



▶ メインメニューで「ファイルマネージャ」をタップします

▶ 保存場所のリストに移動します



▶ 「安全に取り外す」をタップします

▶ 「ストレージメディアが取外しできるようになりました。」というメッセージが現れます

▶ USB メモリーを引き抜きます

16.7.3 リストア設定

バックアップした設定は、再び装置にロードすることができます。その際に装置の現在の設定が置き換えられます。



設定をバックアップする際に有効になっていたソフトウェアオプションは、設定を復元する前に有効にする必要があります。

次のようなケースで復元が必要になる場合があります。

- 使用開始時に 1 台の装置で設定を調整して、同一モデルのすべての装置に転送する場合
詳細情報: "個別手順 使用開始", 92 ページ
- リセット後に設定を再び装置にコピーする場合
詳細情報: "すべての設定をリセット", 306 ページ



- ▶ メインメニューで「設定」をタップします
- ▶ 次の項目を順番に呼び出します。
 - サービス
 - バックアップおよびリストア設定
 - リストア設定
- ▶ 「完全リストア」をタップします
- ▶ 必要に応じて、装置の USB インタフェースに USB メモリー (FAT32 形式) を挿入します
- ▶ バックアップファイルを含むフォルダに移動します
- ▶ バックアップファイルを選択します
- ▶ 「選択」をタップします
- ▶ 転送に成功したら、「OK」で確定します
- ▶ システムがシャットダウンします
- ▶ 転送した設定データで装置を再起動するには、装置の電源を切って入れ直します

USB メモリーを安全に取り外す



- ▶ メインメニューで「ファイルマネージャ」をタップします
- ▶ 保存場所のリストに移動します
- ▶ 「安全に取り外す」をタップします
- ▶ 「ストレージメディアが取外しできるようになりました。」というメッセージが現れます
- ▶ USB メモリーを引き抜きます

16.8 すべての設定をリセット

必要に応じて、装置の設定を工場出荷時の設定にリセットできます。ソフトウェアオプションが非アクティブ化されるため、後で既存のライセンスキーによって、改めてアクティベーションする必要があります。



- ▶ メインメニューで「設定」をタップします
- ▶ 「サービス」をタップします
- ▶ 次の項目を順番に開きます。
 - リセット
 - すべての設定をリセット
- ▶ パスワードを入力します
- ▶ 「RET」で入力を確定します
- ▶ パスワードをプレーンテキストで表示するには、「パスワードを表示」を有効にします
- ▶ 操作を確定するには、「OK」をタップします
- ▶ リセットを確定するには、「OK」をタップします
- ▶ 装置のシャットダウンを確定するには、「OK」をタップします
- > 装置がシャットダウンします
- > すべての設定がリセットされます
- > 装置を再起動するには、装置の電源を切って入れ直します

16.9 工場出荷時のデフォルト設定にリセット

必要に応じて、装置の設定を工場出荷時の設定にリセットし、装置の記憶領域からユーザーファイルを削除できます。ソフトウェアオプションが非アクティブ化されるため、後で既存のライセンスキーによって、改めてアクティベーションする必要があります。



- ▶ メインメニューで「設定」をタップします
- ▶ 「サービス」をタップします
- ▶ 次の項目を順番に開きます。
 - リセット
 - 工場出荷時のデフォルト設定にリセット
- ▶ パスワードを入力します
- ▶ 「RET」で入力を確定します
- ▶ パスワードをプレーンテキストで表示するには、「パスワードを表示」を有効にします
- ▶ 操作を確定するには、「OK」をタップします
- ▶ リセットを確定するには、「OK」をタップします
- ▶ 装置のシャットダウンを確定するには、「OK」をタップします
- > 装置がシャットダウンします
- > すべての設定がリセットされ、ユーザーファイルが削除されます
- > 装置を再起動するには、装置の電源を切って入れ直します

17

故障時の対処方法

17.1 概観

この章では、装置の機能障害の原因と機能障害を解決するための対策を説明します。



以下で説明する操作を実行する前に、"操作の概要" の章をよく読んで理解してください。

詳細情報: "操作の概要", 57 ページ

17.2 システム障害または停電

次のようなケースでは、オペレーティングシステムのデータが破損する可能性があります。

- システム障害または停電
- オペレーティングシステムをシャットダウンせずに装置の電源をオフにした場合

ファームウェアが破損した場合、装置が Recovery System を起動し、画面上に短い指示が表示されます。

復元の際には、Recovery System が、事前に USB メモリーに保存しておいた新しいファームウェアを使って、破損したファームウェアを上書きします。その過程で、装置の設定が削除されます。

17.2.1 ファームウェアの復元

- ▶ コンピュータで USB メモリー (FAT32 形式) に「heidenhain」フォルダを作成します
- ▶ 「heidenhain」フォルダ内に「update」フォルダを作成します
- ▶ 新しいファームウェアを「update」フォルダにコピーします
- ▶ ファームウェアの名前を「recovery.dro」に変更します
- ▶ 装置のスイッチをオフにします
- ▶ 装置の USB インタフェースに USB メモリーを挿入します
- ▶ 装置のスイッチをオンにします
- > Recovery System が起動します
- > USB メモリーが自動検出されます
- > ファームウェアが自動的にインストールされます
- > アップデートが正常に完了すると、ファームウェアの名前が自動的に「recovery.dro.[yyyy.mm.dd.hh.mm]」に変更されます
- ▶ インストールの終了後、装置を再起動します
- > 装置は、工場出荷時設定を使って起動されます

17.2.2 リストア設定

ファームウェアを再インストールすると、装置は工場出荷時設定にリセットされます。それにより、誤差補正值を含む設定および有効だったソフトウェアオプションが削除されます。

設定を復元するには、装置上で改めて設定を行うか、またはバックアップしておいた設定を装置上で復元するかのいずれかを行う必要があります。



設定をバックアップする際に有効になっていたソフトウェアオプションは、設定を復元する前に装置で有効にする必要があります。

▶ ソフトウェアオプションの有効化

詳細情報: "ソフトウェアオプションの有効化", 94 ページ

▶ 設定の復元

詳細情報: "リストア設定", 305 ページ

17.3 障害

稼動中に、次の「障害の解決」の表に記載されていない障害や故障が発生した場合は、機械メーカーの説明書を参照するか、ハイデンハインのサービス窓口までご連絡ください。

17.3.1 障害の解決



エラー解決のための以下の作業は、必ず下の表で指定した担当者が行ってください。

詳細情報: "作業担当者の資格", 28 ページ

エラー	エラーの原因	エラーの解決策	担当者
電源投入後にステータス LED が暗いままになっている	電源が入っていない 装置の機能に問題がある	▶ 電源ケーブルを点検します ▶ ハイデンハインのサービス窓口に連絡してください	電気技術者 専門担当者
装置の起動時にブルースクリーンが表示される	起動時のファームウェアエラー	▶ 初めてエラーが発生した場合は、装置の電源を切って入れ直してください ▶ 何度もエラーが発生する場合は、ハイデンハインのサービス窓口に連絡してください	専門担当者
装置の起動後、タッチスクリーンで入力が認識されない	ハードウェアの初期化エラー	▶ 装置の電源を切って入れ直します	専門担当者
エンコーダが稼動しているのに、軸がカウントされない	エンコーダの接続が正しくない	▶ 接続を修正します ▶ エンコーダメーカーのサービス窓口に問い合わせてください	専門担当者
軸のカウントが正しくない	エンコーダの設定エラー	▶ エンコーダの設定を確認します 102 ページ	専門担当者
軸を移動できない	軸の設定エラー	▶ 軸の設定を確認します	専門担当者

エラー	エラーの原因	エラーの解決策	担当者
	送り速度オーバーライドがゼロ	▶ 送り速度オーバーライドポテンシオメータの位置を確認します	専門担当者
位置決めエラー	軸の設定エラー	▶ 軸の設定を確認します	専門担当者
停止エラー	軸の設定エラー	▶ 軸の設定を確認します	専門担当者
軸をジョグボタンで移動できない	軸の設定エラー	▶ 軸の設定を確認します	専門担当者
	誤った操作モード (MDI モード、プログラミング)	▶ 操作モードを確認します	専門担当者
	送り速度オーバーライドがゼロ	▶ 送り速度オーバーライドポテンシオメータの位置を確認します	専門担当者
送り速度オーバーライドが軸速度を制限しない	送り速度オーバーライドの設定エラー	▶ 軸の設定を確認します	専門担当者
入力キーが機能しない	入力部の設定エラー	▶ 設定を確認します 251 ページ	専門担当者
外部軸エラー	外部周辺機器	▶ 体系的なトラブルシューティングを行います	専門担当者、場合によっては OEM
スピンドルエラー	スピンドル軸の設定エラー	▶ スピンドル軸の設定を点検します 274 ページ	専門担当者、場合によっては OEM
	外部周辺機器	▶ 体系的なトラブルシューティングを行います	専門担当者、場合によっては OEM
スピンドル停止	外部周辺機器	▶ 体系的なトラブルシューティングを行います	専門担当者、場合によっては OEM
サイクルをサイクルスタートで開始できない	自動送りの 設定エラー	▶ 設定を確認します 251 ページ	専門担当者
サイクルスタートキーの照明が機能しない	自動開始光 の設定エラー	▶ 設定を確認します 253 ページ	専門担当者
ねじ切り時の逆転が機能しない	スピンドルスリーブの最終位置+/- の設定エラー	▶ 設定を確認します	専門担当者
リミットスイッチへの自動移動が機能しない	ソフトウェアリミットスイッチまたは自動送りの 設定エラー	▶ 設定を確認します 273 ページ 251 ページ	専門担当者
ソフトウェアリミットスイッチの範囲外	ソフトウェアリミットスイッチ の設定エラー	▶ 設定を確認します 273 ページ	専門担当者
緊急停止	外部周辺機器	▶ 体系的なトラブルシューティングを行います	専門担当者、場合によっては OEM
制御電圧がない	外部周辺機器	▶ 体系的なトラブルシューティングを行います	専門担当者、場合によっては OEM

エラー	エラーの原因	エラーの解決策	担当者
ネットワークに接続できない	接続不良	▶ 接続ケーブルおよび X116 への正しい接続を確認します	専門担当者
	ネットワークの設定エラー	▶ ネットワークの設定を確認します 142 ページ	専門担当者
接続したUSBメモリーが認識されない	USB ポートの不良	▶ USB メモリーが正しいポートにあることを確認します ▶ 別の USB ポートを使用します	専門担当者
	USB メモリーのタイプまたはフォーマットがサポートされていない	▶ 別の USB メモリーを使用します ▶ USB メモリーを FAT32 でフォーマットします	専門担当者
装置がリカバリーモード (テキストモードのみ) で起動する	起動時のファームウェアエラー	▶ 初めてエラーが発生した場合は、装置の電源を切って入れ直してください ▶ 何度もエラーが発生する場合は、ハイデンハインのサービス窓口に連絡してください	専門担当者
ユーザーログインができない	パスワードがない	▶ 上位の権限レベルのユーザーとして、パスワードをリセットします 138 ページ ▶ OEM パスワードをリセットするには、ハイデンハインのサービス窓口に連絡してください	専門担当者

18

解体と廃棄

18.1 概要

この章には、装置を正しく解体して廃棄するために顧慮する必要のある注意事項と環境保護法上の規定が含まれます。

18.2 解体



装置の解体作業は必ず専門担当者に依頼してください。

詳細情報: "作業担当者の資格", 28 ページ

接続されている周辺機器に応じて、解体作業に電気技術者が必要になることがあります。

また、該当するコンポーネントの設置時に指定された適切な安全上の注意事項に注意してください。

装置の撤去

装置の撤去は、設置とは逆の手順で行います。

詳細情報: "設置", 43 ページ

詳細情報: "組立て", 37 ページ

18.3 廃棄処分

注意事項

装置は正しく廃棄してください。

装置を正しい方法で廃棄しないと、環境汚染の原因となるおそれがあります。

- ▶ 電子機器の廃棄物と電子部品は、家庭用ごみとして廃棄しないでください
- ▶ 内蔵されているバックアップバッテリーは装置と別に廃棄してください
- ▶ 装置とバックアップバッテリーは、地域の規定に従ってリサイクルしてください。



- ▶ 装置の廃棄について不明な点がある場合は、ハイデンハインのサービス窓口にご連絡してください

19

技術仕様

19.1 概観

この章には、装置データの概要および装置寸法と接続寸法を含む図面が含まれません。

19.2 装置データ

装置

ハウジング	アルミフライス加工ハウジング
ハウジング寸法	314 mm x 265 mm x 36 mm
固定方式、 接続寸法	VESA MIS-D、100 100 mm x 100 mm

表示

スクリーン	<ul style="list-style-type: none"> ■ LCD ワイドスクリーン (16:10) カラースクリーン 30.7 cm (12.1 インチ) ■ 1280 x 800 ピクセル
表示ピッチ	設定可能、最小 0.00001 mm
ユーザーインターフェース	タッチスクリーンを使ったグラフィカルユーザーインターフェース (GUI)

電気仕様

供給電圧	<ul style="list-style-type: none"> ■ AC 100 V ~240 V (±10 %) ■ 50 Hz ~60 Hz (±5 %) ■ ID 1089176-xx の装置の場合：最大入力電力 38 W ■ ID 1089177-xx の装置の場合：最大入力電力 79 W
バックアップバッテリー	リチウムバッテリータイプ CR2032; 3.0 V
過電圧カテゴリ	II
エンコーダ入力部の数	フライス加工用途：4 (ソフトウェアオプションごとにさらに入力部 2 点を許可できる) 旋削加工用途：4
エンコーダインターフェース	<ul style="list-style-type: none"> ■ 1 V_{SS}：最大電流 300 mA、最大入力周波数 400 kHz ■ 11μA_{SS}：最大電流 300 mA、最大入力周波数 150 kHz ■ EnDat 2.2：最大電流 300 mA
1 V _{PP} での補間	4096 倍
タッチプローブ接続	<ul style="list-style-type: none"> ■ 供給電圧 DC 5 V または DC 12 V ■ スイッチング出力 5 V または無電圧 ■ HEIDENHAIN ケーブル使用時の最大ケーブル長 30 m

電気仕様

デジタル入力	TTL DC 0 V ...+5 V									
	<table border="1"> <thead> <tr> <th>レベル</th> <th>電圧範囲</th> <th>電流範囲</th> </tr> </thead> <tbody> <tr> <td>High</td> <td>DC 11 V ~ 30 V</td> <td>2.1 mA ~ 6.0 mA</td> </tr> <tr> <td>Low</td> <td>DC 3 V ~ 2.2 V</td> <td>0.43 mA</td> </tr> </tbody> </table>	レベル	電圧範囲	電流範囲	High	DC 11 V ~ 30 V	2.1 mA ~ 6.0 mA	Low	DC 3 V ~ 2.2 V	0.43 mA
レベル	電圧範囲	電流範囲								
High	DC 11 V ~ 30 V	2.1 mA ~ 6.0 mA								
Low	DC 3 V ~ 2.2 V	0.43 mA								
デジタル出力	TTL DC 0 V ...+5 V 最大負荷 1 k Ω 電圧範囲 DC 24 V (20.4 V ~ 28.8 V) 出力電流はチャンネルあたり最大 150 mA									
リレー出力	ID 1089177-xx の装置の場合 : <ul style="list-style-type: none"> ■ 最大スイッチング電圧 AC 30 V / DC 30 V ■ 最大スイッチング電流 0.5 A ■ 最大スイッチング出力 15 W ■ 最大連続電流 0.5 A 									
アナログ入力	ID 1089177-xx の装置の場合 : 電圧範囲 DC 0 V ~ +5 V 抵抗 100 Ω \leq R \leq 50 k Ω									
アナログ出力	ID 1089177-xx の装置の場合 : 電圧範囲 DC -10 V ~ +10 V 最大負荷 1 k Ω									
5 V 電圧出力	電圧公差 \pm 5 %、最大電流 100 mA									
データインタフェース	<ul style="list-style-type: none"> ■ 4 つの USB 2.0 Hi-Speed (タイプ A)、最大電流 500 mA (1 USB ポートあたり) ■ 1 つのイーサネット 10/100 MBit/1 GBit (RJ45) 									

周囲

動作温度	0 $^{\circ}$ C ~ +45 $^{\circ}$ C
保管温度	-20 $^{\circ}$ C ~ +70 $^{\circ}$ C
相対湿度	10 % ~ 80 % r.H. 結露なし
高さ	\leq 2000 m

一般事項

ガイドライン	<ul style="list-style-type: none"> ■ EMC 指令 2014/30/EU ■ 低電圧指令 2014/35/EU ■ RoHS 指令 2011/65/EU
汚染レベル	2
保護等級 EN 60529	<ul style="list-style-type: none"> ■ 正面および側面 : IP65 ■ 背面 : IP40
質量	<ul style="list-style-type: none"> ■ 3.5 kg ■ 台座 Single-Pos を含めて : 3.6 kg ■ 台座 Duo-Pos を含めて : 3.8 kg ■ 台座 Multi-Pos を含めて : 4.5 kg ■ ブラケット Multi-Pos を含めて : 4.1 kg

19.3 装置および接続寸法

図中の寸法はすべて mm 単位で表示しています。

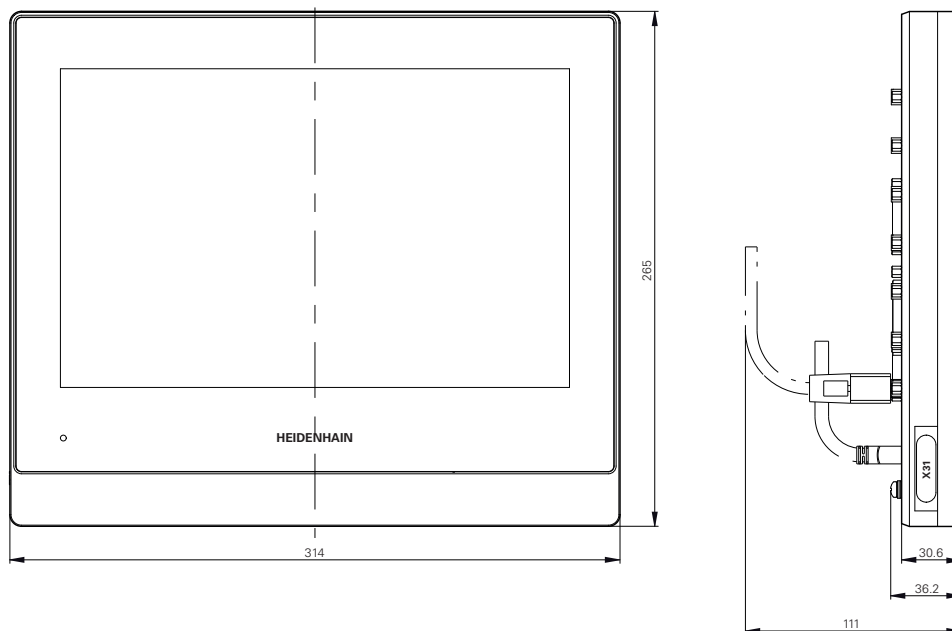


図 64: ハウジングの寸法

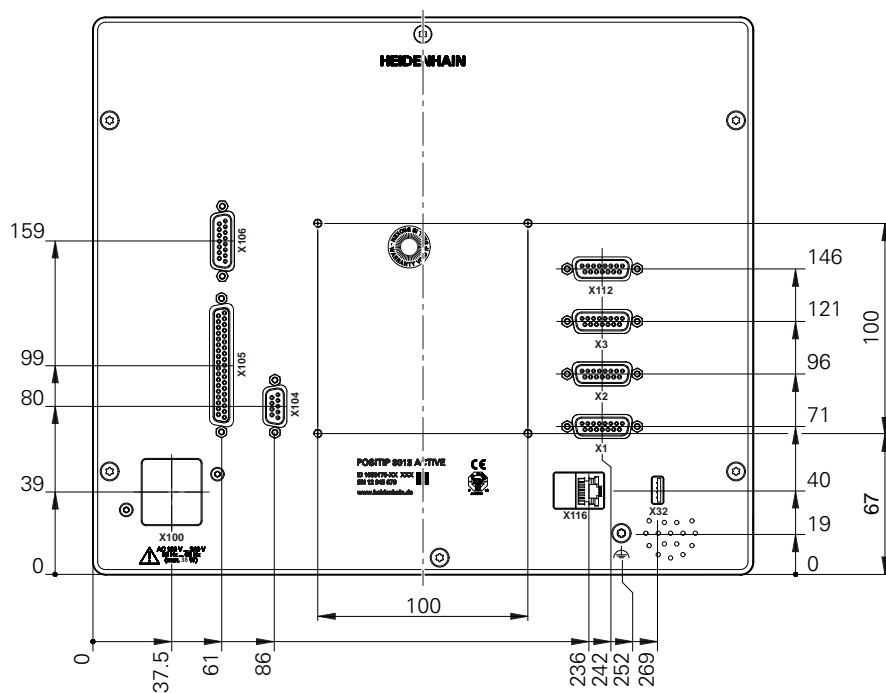


図 65: 装置背面の寸法

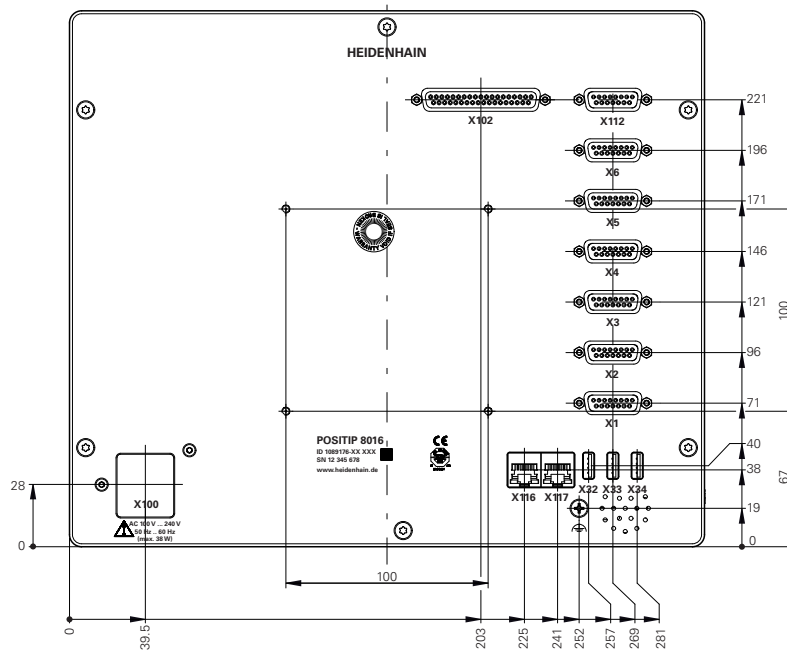


図 66: ID 1089176-xx の装置の装置背面の寸法

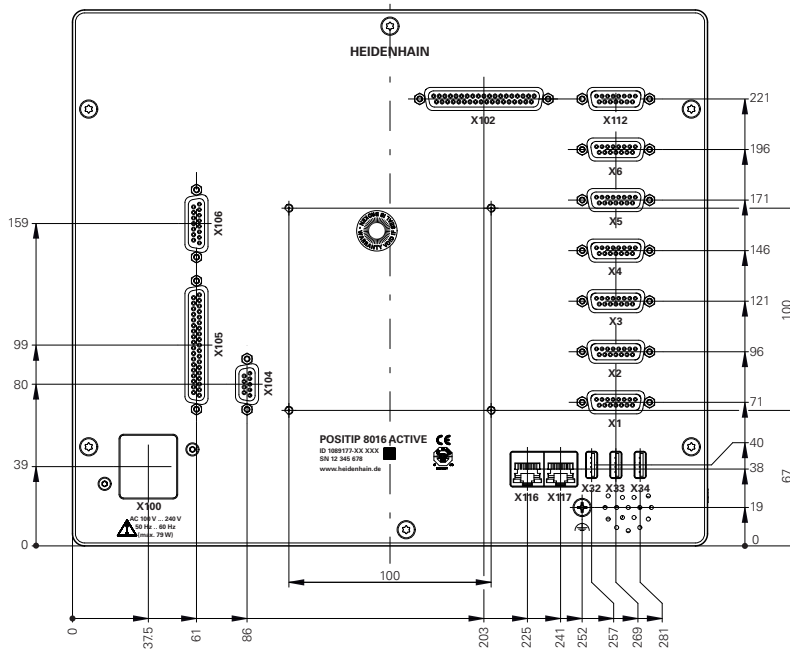


図 67: ID 1089177-xx の装置の装置背面の寸法

19.3.1 取付けブラケット Single-Pos での装置寸法

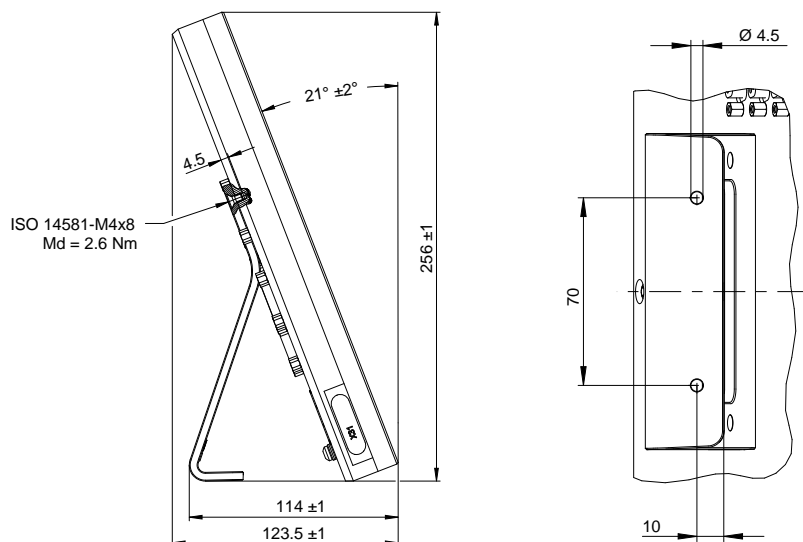


図 68: 取付けブラケット Single-Pos での装置寸法

19.3.2 取付けブラケット Duo-Pos での装置寸法

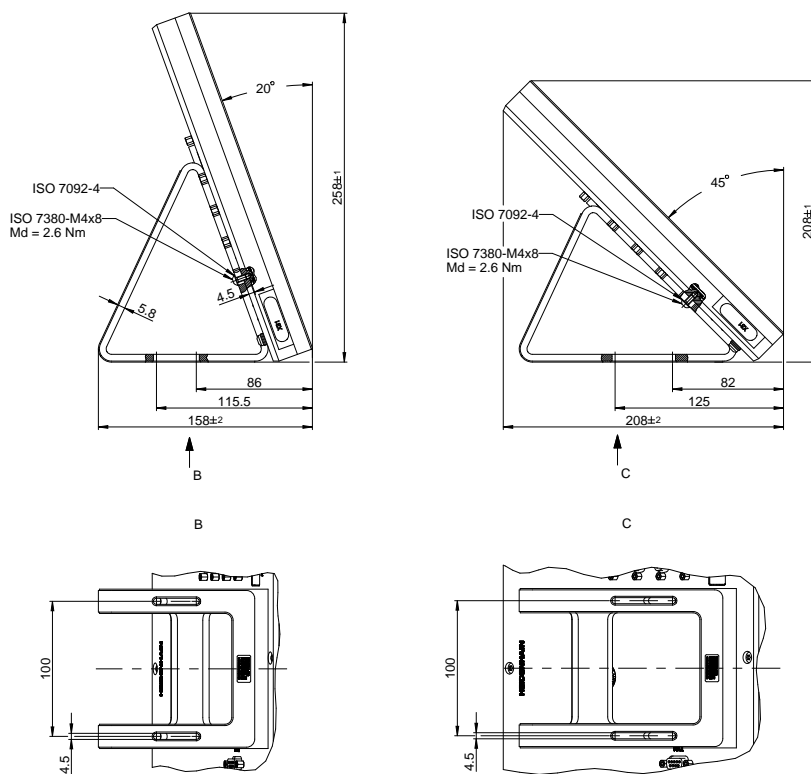


図 69: 取付けブラケット Duo-Pos での装置寸法

19.3.3 取付けブラケット Multi-Pos での装置寸法

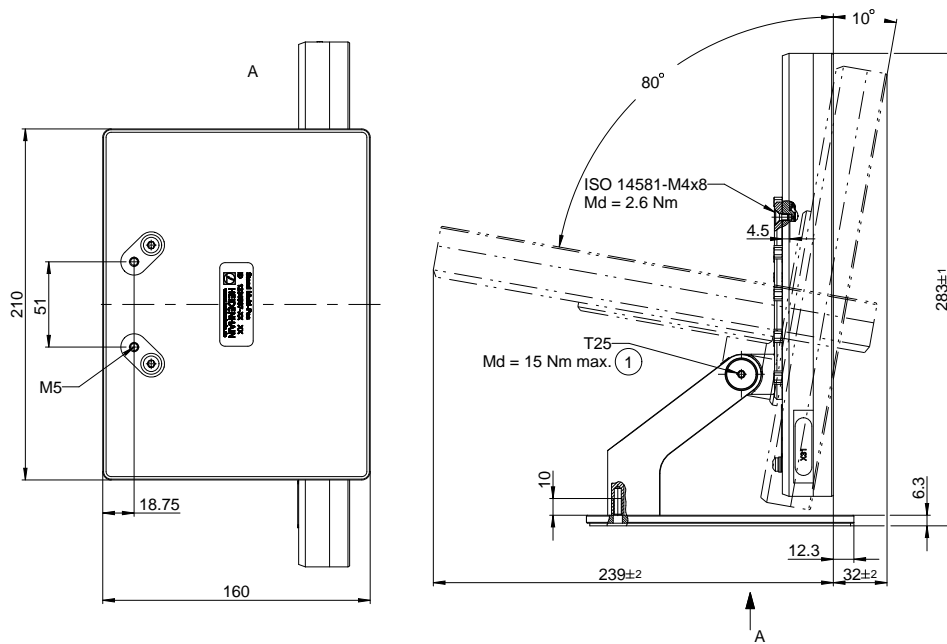


図 70: 取付けブラケット Multi-Pos での装置寸法

19.3.4 ホルダ Multi-Pos での装置寸法

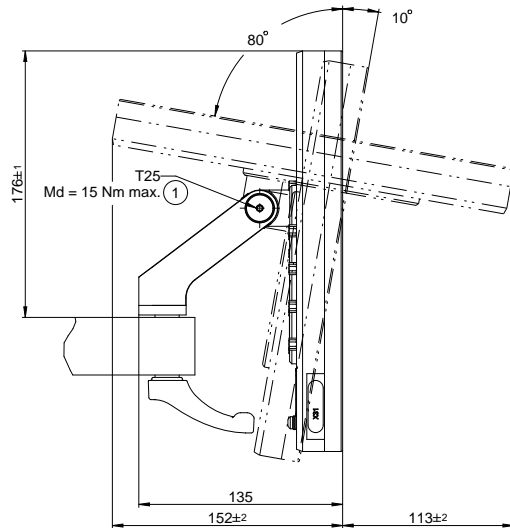


図 71: ホルダ Multi-Pos での装置寸法

20 インデックス

D

Duo-Pos..... 40

E

EnDat インタフェース付きエン
コーダの診断..... 263

H

HEIDENHAIN エンコーダ..... 99

M

MDI モード：スケーリング係数の
使用..... 197, 205

MDI モード：メニュー..... 70

MDI モード：例..... 160, 162

Multi-Pos..... 41, 42

M 機能：メーカー独自..... 115

M 機能：概要..... 114

M 機能：設定... 120, 254, 287, 290

M 機能：標準..... 115

O

OEM バー..... 83

OEM バー：M 機能の設定..... 120

OEM バー：OEM ロゴの表示.. 118

OEMバー：機能..... 84

OEMバー：設定..... 117

OEM バー：操作エレメント..... 84

OEM ロゴ..... 118

OEM：キーボードデザインの定義..
123

OEM：スタート画面の削除..... 284

OEM：スタート画面の調整..... 116

OEM：メッセージの追加..... 291

OEM：表示の調整..... 123

OEM：文書の追加..... 116

S

ScreenshotClient：インフォメー
ション..... 129

Single-Pos..... 39

U

USB キーボード..... 144

あ

アクセサリ..... 33

アシスタント..... 87

え

エラーと警告..... 301

エラーメッセージ..... 85, 123

エラーメッセージ：削除..... 127

エラーメッセージ：設定..... 126

エンコーダを接続する..... 48

エンコーダ：軸パラメータの設定

(EnDat)..... 100

エンコーダ：軸パラメータの設定
(1 Vpp、11 μApp) 102

お

オーバーライド表示..... 123

オペレータ..... 29

き

ギアステージ：設定..... 280

ギアスピンドル..... 108

キー数..... 64

く

クイックスタート..... 154

こ

コンピュータ..... 54

し

ジェスチャー：タップ..... 58

ジェスチャー：ドラッグ..... 59

ジェスチャー：ホールド..... 59

ジェスチャー：操作..... 58

シミュレーションウィンドウ... 203

シミュレーションウィンドウ：有
効化..... 205

す

スイッチオフ：メニュー..... 78

スタート画面..... 116

ステータスバー..... 80

ステータスバー：クイックアクセ
スメニューの調整..... 81

ステータスバー：ストップウォッ
チ..... 82

ステータスバー：計算機..... 82

ステータスバー：操作エレメント..
80

ステータスバー：送り速度..... 83

スピンドル回転数：プログラミン
グ..... 84

スピンドル回転数：設定..... 84

スピンドル軸..... 108

スピンドル：入出力の設定..... 108

た

タッチスクリーン：設定..... 144

タッチスクリーン：操作..... 58

タッチプローブの接続..... 49

タップ..... 58

て

テキストデータベース：作成... 124

と

ドラッグ..... 59

ね

ネットワークドライブ..... 143

ネットワーク設定..... 142

は

パスワード..... 64

パスワード：デフォルト設定...
64, 90, 134, 155

パスワード：生成..... 139

パスワード：変更..... 92, 136, 140

ハンドホイール..... 272

ふ

ファームウェアアップデート... 296

ファイル管理：ファイルタイプ...
225

ファイル管理：メニュー..... 75

ファイル管理：概略説明..... 224

ファイル：インポート..... 229

ファイル：エクスポート..... 228

ファイル：コピー..... 227

ファイル：移動..... 226

ファイル：開く..... 228

ファイル：削除..... 227

ファイル：名前変更..... 227

フォルダ構造..... 225

フォルダ：コピー..... 226

フォルダ：移動..... 226

フォルダ：管理..... 225

フォルダ：作成..... 225

フォルダ：削除..... 227

フォルダ：名前変更..... 226

プリセット表：作成..... 147

プログラミングサポート..... 216

プログラミング：メニュー..... 73

プログラミング：概略説明..... 208

プログラミング：例..... 165, 169

プログラムラン..... 200

プログラムラン：メニュー..... 72

プログラムラン：概略説明..... 200

プログラム：スケーリング係数の
使用..... 197, 205

プログラム：プログラムヘッドの
作成..... 217

プログラム：ブロックの削除... 217

プログラム：ブロックの制御... 203

プログラム：ブロックの追加... 217

プログラム：ブロックの編集... 221

プログラム：開く..... 206, 220

プログラム：管理..... 220

プログラム：作成..... 216

プログラム：削除..... 221

プログラム：使用..... 201

プログラム：実行 (NC 制御)... 202

プログラム：実行 (シングルステッ
プ)..... 202

プログラム：実行 (手動)..... 202

プログラム：実行の中断..... 203

プログラム：終了..... 206, 220
 プログラム：保存..... 217, 220
 ブロックタイプ..... 209

ほ

ホールド..... 59

ま

マウス操作：タップ..... 58
 マウス操作：ドラッグ..... 59
 マウス操作：ホールド..... 59
 マウス操作：設定..... 144
 マウス動作：操作..... 58

め

メインメニュー..... 67
 メッセージ：呼出し..... 85
 メッセージ：終了..... 86
 メニュー：MDIモード..... 186
 メニュー：MDIモード..... 70
 メニュー：スイッチオフ..... 78
 メニュー：ファイル管理..... 75
 メニュー：プログラミング 73, 208
 メニュー：プログラムラン 72, 200
 メニュー：ユーザーログイン..... 76
 メニュー：手動モード..... 69, 172
 メニュー：設定..... 77
 メンテナンスプラン..... 295

ゆ

ユーザー ID..... 139
 ユーザーインタフェース：プログラ
 ミングメニュー..... 73
 ユーザーインタフェース：プログラ
 ムランメニュー..... 72
 ユーザーインタフェース：メイン
 メニュー..... 67
 ユーザーインタフェース：メ
 ニュー「ファイル管理」..... 75
 ユーザーインタフェース：メ
 ニュー「ユーザーログイン」..... 76
 ユーザーインタフェース：メ
 ニュー「設定」..... 77
 ユーザーインタフェース：「MDI
 モード」メニュー..... 70
 ユーザーインタフェース：「ス
 イッチオフ」メニュー..... 78
 ユーザーインタフェース：「手動
 モード」メニュー..... 69
 ユーザーインタフェース：起動後..
 66
 ユーザーインタフェース：工場出
 荷状態..... 66
 ユーザーのログイン..... 63
 ユーザーファイルのバックアップ..
 131, 152
 ユーザーファイル：復元..... 304
 ユーザーログイン..... 76

ユーザー：デフォルトのパスワー
 ド..... 64
 ユーザー：ユーザータイプ..... 138
 ユーザー：ユーザーログイン..... 63
 ユーザー：ログアウト..... 64
 ユーザー：ログイン..... 64
 ユーザー：削除..... 141
 ユーザー：生成..... 139
 ユーザー：設定..... 140

ら

ライセンスキー：請求..... 94
 ライセンスキー：入力..... 96
 ライセンスキー：有効化..... 95
 ライセンスファイルの読み込み..... 96

り

リサジュー図形..... 298
 リファレンスマーク検索：オン...
 114
 リファレンスマーク検索：起動後
 に実行する..... 65, 91, 135, 173
 リファレンスマーク検索：実施...
 173

安

安全に関する注意
 一般..... 29
 安全上の注意事項..... 24
 周辺機器..... 29
 安全措置..... 28

音

音声フィードバック..... 87

加

加工ブロック：スケーリング..... 82
 加工ブロック：ミラーリング..... 82

画

画面の清掃..... 294

丸

丸め方..... 97, 138

基

基準点：プロービング..... 83
 基本設定：スピンドル軸..... 109
 基本設定：軸 + NC..... 111
 基本設定：電子ハンドホイール...
 112

機

機能リザーブ..... 300

言

言語：設定..... 65, 91, 135

誤

誤差補正：実行..... 105
 誤差補正：線形の誤差補正..... 266
 誤差補正：直線性誤差補正..... 106
 誤差補正：部分線形誤差補正... 266
 誤差補正：部分直線性誤差補正...
 107
 誤差補正：補正点表..... 267
 誤差補正：方法..... 105

工

工具表：作成..... 157

座

座標系：プログラム内..... 209
 座標系：基準点の定義..... 174

再

再梱包..... 35

作

作業担当者の資格..... 28

使

使用開始..... 92
 使用方法の選択..... 94

軸

軸..... 102
 軸：設定..... 256

取

取扱説明書..... 20
 取付け
 ホルダ Multi-Pos..... 42
 取付けブラケット Duo-Pos... 40
 取付けブラケット Multi-Pos.. 41
 取付けブラケット Single-Pos 39

手

手動モード..... 69
 手動モード：メニュー..... 69
 手動モード：例..... 158, 159, 164

周

周囲条件..... 317

小

小数位..... 97, 138, 238
 小数点..... 238

障

障害..... 309

新

新機能と改善された機能の概要. 18

診

診断：エラーと警告..... 301

診断：機能リザーブ..... 300

切

切替え入出力の配線..... 50

接

接続

コンピュータ..... 54

接続の概要..... 45

接続部割当て

エンコーダ..... 48

接続部割当て：ネットワーク..... 54

接続部割当て：切替え入力..... 50

接続部割当て：電源..... 55

接地端子（3線）..... 54

設

設置..... 44

設置説明書..... 20

設定..... 137

設定：USB キーボード..... 144

設定：クイックアクセスメニュー..... 81

設定：タッチスクリーン..... 144

設定：プリセット..... 147

設定：メニュー..... 77

設定：復元..... 305

設定：保存..... 130, 151

節

節電モード..... 62

説

説明書：ダウンロード..... 19

説明書：付録..... 20

専

専門担当者..... 29

組

組立て..... 38, 38

操

操作エレメント：OEM バー..... 84

操作エレメント：スクリーンキーボード..... 60

操作エレメント：ステータスバー..... 80

操作エレメント：スライドスイッチ..... 61

操作エレメント：ドロップダウンリスト..... 61

操作エレメント：メインメニュー..... 67

操作エレメント：「+/-」ボタン..... 60

操作エレメント：確定..... 61

操作エレメント：元に戻す..... 61

操作エレメント：終了..... 61

操作エレメント：切替えスイッチ..... 61

操作エレメント：追加..... 61

操作エレメント：戻る..... 62

操作説明書：更新..... 141

操作：アシスタント..... 87

操作：ジェスチャーとマウス動作..... 58

操作：タッチスクリーンと入力装置..... 58

操作：メッセージ..... 85

操作：音声フィードバック..... 87

操作：節電モード..... 62

操作：操作エレメント..... 60

操作：操作全般..... 58

装

装置

設置..... 44

装置データ..... 316

装置の記号..... 30

装置管理責任者の義務..... 29

装置：スイッチオフ..... 63

装置：スイッチオン..... 62

装置：使用開始..... 92

装置：設定..... 137

送

送り速度値：設定..... 83

単

単位..... 97, 138, 238

単位：設定..... 81

端

端数処理..... 238

注

注意情報..... 24

直

直線性誤差補正 (LEC)..... 106

電

電気技術者..... 29

電源プラグ..... 54

電子ハンドホイール..... 272

同

同梱品..... 32

日

日時..... 97, 138

日付と時刻..... 238

入

入力装置

接続..... 53

入力装置：操作..... 58

表

表記上の規則..... 25

部

部分直線性誤差補正 (SLEC)..... 107

文

文書：OEM..... 116

保

保管..... 35

補

補正点表：作成..... 106, 107

補正点表：調整..... 108

輸

輸送による損傷..... 34

輪

輪郭ビュー..... 196, 204, 219

輪郭ビュー：概要..... 205

輪郭ビュー：詳細ビュー..... 205

例

例：はめあい (MDI モード)..... 162

例：フランジの図面..... 156

例：プリセット（手動モード）..... 158

例：ワーク..... 154

例：貫通穴（手動モード）..... 159

例：基準点（手動モード）..... 164

例：穴円、穴列（プログラミング）..... 165

例：穴円、穴列（プログラムラン）..... 169

例：長方形ポケット (MDI モード)..... 160

連

連結軸..... 113

21 図のリスト

図 1:	装置背面の寸法.....	38
図 2:	台座 Single-Pos に取り付けた装置.....	39
図 3:	台座 Single-Pos でのケーブル取回し.....	39
図 4:	台座 Duo-Pos に取り付けた装置.....	40
図 5:	台座 Duo-Pos でのケーブル取回し.....	40
図 6:	台座 Multi-Pos に取り付けた装置.....	41
図 7:	台座 Multi-Pos でのケーブル取回し.....	41
図 8:	ブラケット Multi-Pos に取り付けた装置.....	42
図 9:	ブラケット Multi-Pos でのケーブル取回し.....	42
図 10:	装置背面 (ID 1089176-xx の装置の場合)	46
図 11:	装置背面 (ID 1089177-xx の装置の場合)	47
図 12:	スクリーンキーボード.....	60
図 13:	装置の工場出荷状態でのユーザーインターフェース.....	66
図 14:	ユーザーインターフェース (手動モード).....	67
図 15:	「手動モード」メニュー.....	69
図 16:	「MDI モード」メニュー.....	70
図 17:	「MDIブロック」ダイアログボックス.....	71
図 18:	「プログラムラン」メニュー.....	72
図 19:	「プログラミング」メニュー.....	73
図 20:	シミュレーションウィンドウが開いている「プログラミング」メニュー.....	74
図 21:	「ファイルマネージャ」メニュー.....	75
図 22:	「ユーザーログイン」メニュー.....	76
図 23:	「設定」メニュー.....	77
図 24:	作業エリアでのメッセージの表示.....	85
図 25:	アシスタントによる動作手順のサポート.....	87
図 26:	例-テキストデータベース用の XML ファイル.....	124
図 27:	ScreenshotClient のユーザーインターフェース.....	129
図 28:	工具パラメータを含む工具表.....	145
図 29:	絶対位置を含む基準点表	147
図 30:	サンプルワーク.....	154
図 31:	サンプルワーク - 図面.....	156
図 32:	サンプルワーク - 基準点 D1 の指定.....	158
図 33:	サンプルワーク - 貫通穴の製作.....	159
図 34:	サンプルワーク - 長方形ポケットの製作.....	160
図 35:	サンプルワーク - はめあいの製作.....	162
図 36:	サンプルワーク - 基準点 D2 の指定.....	164
図 37:	サンプルワーク - 穴円および穴列のプログラミング.....	165
図 38:	サンプルワーク - シミュレーションウィンドウ.....	168
図 39:	サンプルワーク - 穴円および穴列の製作.....	169
図 40:	「手動モード」メニュー.....	172
図 41:	「MDI モード」メニュー.....	187
図 42:	穴ブロックの図解.....	189
図 43:	穴円ブロックの図解.....	190
図 44:	穴列ブロックの図解.....	191
図 45:	長方形ポケットブロックの図解.....	192

図 46:	「MDI」操作モードのブロック例.....	195
図 47:	輪郭ビューのシミュレーションウィンドウ.....	196
図 48:	グラフィックによる位置決め支援が表示された「位置を含む移動距離」のビュー.....	197
図 49:	例- MDI ブロック.....	198
図 50:	例- スケーリングを使った MDI ブロックの実行.....	198
図 51:	「プログラムラン」操作モードのプログラム例.....	201
図 52:	輪郭ビューのシミュレーションウィンドウ.....	204
図 53:	「プログラミング」メニュー.....	208
図 54:	穴ブロックの図解.....	211
図 55:	穴円ブロックの図解.....	212
図 56:	穴列ブロックの図解.....	213
図 57:	長方形ポケットブロックの図解.....	214
図 58:	「プログラミング」操作モードのプログラム例.....	216
図 59:	輪郭ビューのシミュレーションウィンドウ.....	219
図 60:	「ファイルマネージャ」メニュー.....	224
図 61:	プレビュー画像およびファイル情報を含む「ファイルマネージャ」メニュー.....	228
図 62:	機械軸への直交座標系の割当て.....	249
図 63:	測定プローブの機能リザーブの例.....	300
図 64:	ハウジングの寸法.....	318
図 65:	装置背面の寸法.....	318
図 66:	ID 1089176-xx の装置の装置背面の寸法.....	319
図 67:	ID 1089177-xx の装置の装置背面の寸法.....	319
図 68:	取付けブラケット Single-Pos での装置寸法.....	320
図 69:	取付けブラケット Duo-Pos での装置寸法.....	320
図 70:	取付けブラケット Multi-Pos での装置寸法.....	321
図 71:	ホルダ Multi-Pos での装置寸法.....	321

HEIDENHAIN

DR. JOHANNES HEIDENHAIN GmbH

Dr.-Johannes-Heidenhain-Straße 5

83301 Traunreut, Germany

☎ +49 8669 31-0

FAX +49 8669 32-5061

E-mail: info@heidenhain.de

Technical support FAX +49 8669 32-1000

Measuring systems ☎ +49 8669 31-3104

E-mail: service.ms-support@heidenhain.de

NC support ☎ +49 8669 31-3101

E-mail: service.nc-support@heidenhain.de

NC programming ☎ +49 8669 31-3103

E-mail: service.nc-pgm@heidenhain.de

PLC programming ☎ +49 8669 31-3102

E-mail: service.plc@heidenhain.de

APP programming ☎ +49 8669 31-3106

E-mail: service.app@heidenhain.de

www.heidenhain.de

