



HEIDENHAIN



ND 5023

Pokyny na obsluhu

Digitálne zobrazovacie zariadenie

Obsah

1	Základné informácie.....	11
2	Bezpečnosť.....	19
3	Preprava a uskladnenie.....	25
4	Upevnenie.....	29
5	Inštalácia.....	35
6	Základy umiestnenia.....	41
7	Základná prevádzka.....	49
8	Uvedenie do prevádzky.....	63
9	Nastavenie prevádzkových úkonov špecifických pre frézovanie.....	89
10	Nastavenie úkonov špecifických pre sústruženie.....	115
11	Externé ovládanie.....	127
12	Nastavenia.....	129
13	Servis a údržba.....	139
14	Čo robiť, ak.....	143
15	Demontáž a likvidácia.....	145
16	Špecifikácie.....	147

1	Základné informácie.....	11
1.1	Informácie o týchto pokynoch.....	12
1.2	Informácie o produkte.....	12
1.3	Poznámky k čítaniu tejto dokumentácie.....	13
1.4	Umiestnenie a distribúcia dokumentácie.....	14
1.5	Cieľová skupina pre pokyny.....	14
1.6	Poznámky v tejto dokumentácii.....	15
1.7	Symbole a typy písma používané na označovanie textu.....	17
2	Bezpečnosť.....	19
2.1	Prehľad.....	20
2.2	Všeobecné bezpečnostné opatrenia.....	20
2.3	Zamýšľané použitie.....	20
2.4	Nevhodné použitie.....	21
2.5	Kvalifikácia pracovníkov.....	21
2.6	Povinnosti prevádzkovateľa.....	22
2.7	Všeobecné bezpečnostné opatrenia.....	22
2.7.1	Symbole v pokynoch.....	23
2.7.2	Symbole na produkte.....	23
2.7.3	Pokyny v oblasti elektrickej bezpečnosti.....	24
3	Preprava a uskladnenie.....	25
3.1	Prehľad.....	26
3.2	Rozbalenie.....	26
3.3	Dodávané položky a príslušenstvo.....	26
3.4	V prípade poškodenia počas prepravy.....	27
3.5	Opätovné zabalenie a uloženie.....	27

4	Upevnenie.....	29
4.1	Prehľad.....	30
4.2	Zostavenie.....	30
4.3	Montáž na stojan s jednou polohou.....	31
4.4	Montáž na držiak s viacerými polohami.....	32
4.5	Montáž do montážneho rámu.....	33
4.6	Upevnenie krytu.....	34
5	Inštalácia.....	35
5.1	Prehľad.....	36
5.2	Všeobecné informácie.....	36
5.3	Prehľad produktu.....	37
5.4	Pripojenie ku kódovačom.....	38
5.5	Pripojenie zariadenia USB.....	38
5.6	Pripojenie napájania.....	39
6	Základy umiestnenia.....	41
6.1	Prehľad.....	42
6.2	Nulové body.....	42
6.3	Aktuálna poloha, nominálna poloha a vzdialenosť presunutia.....	42
6.4	Absolútne polohy obrobku.....	43
6.5	Inkrementálne polohy obrobku.....	44
6.6	Referenčná os nulového uhla.....	45
6.7	Poloha čítacej hlavy.....	46
6.8	Referenčné značky kódovača.....	47

7	Základná prevádzka.....	49
7.1	Prehľad.....	50
7.2	Predný panel a tlačidlá.....	50
7.3	Zapnutie/vypnutie.....	51
7.3.1	Zapnutie.....	51
7.3.2	Vypnutie.....	51
7.4	Používateľské rozhranie.....	52
7.4.1	Rozloženie displeja.....	52
7.4.2	Softvérové tlačidlá.....	53
7.4.3	Grafický pomocník nastavenia polohy.....	54
7.4.4	Režimy prevádzky.....	54
7.4.5	Časovač.....	55
7.4.6	Počítač.....	56
7.4.7	Pomocník.....	57
7.4.8	Formuláre na zadávanie údajov.....	57
7.4.9	Vyhodnotenie referenčných značiek.....	58
7.4.10	Výber konkrétnej referenčnej značky.....	60
7.4.11	Chybové hlásenia.....	60
7.4.12	Menu nastavenia.....	60
7.5	Správa používateľov.....	61
7.5.1	Prihl. nastavovača.....	61
7.5.2	Použív. nastavenia.....	61

8	Uvedenie do prevádzky.....	63
8.1	Prehľad.....	64
8.2	Installation Guide.....	65
8.3	Nast. systému.....	66
8.3.1	Správa súborov.....	66
8.3.2	Nast. merac. prístr.....	72
8.3.3	Konfig. displeja.....	73
8.3.4	Nast. čítania.....	74
8.3.5	Diagnost.....	75
8.3.6	Fareb.schéma zobraz.....	75
8.3.7	Predvolené výrobné nastavenia.....	76
8.3.8	Kompenzácia chýb.....	76
8.3.9	Kompenzácia mŕtveho chodu.....	81
8.4	Nastavenie úlohy.....	82
8.4.1	Jednotky.....	82
8.4.2	Faktor zmeny mierky.....	83
8.4.3	Priemer osí.....	83
8.4.4	Grafický pomocník nastavenia polohy.....	84
8.4.5	Nast. stavovú lištu.....	84
8.4.6	Časovač.....	85
8.4.7	Nastav. displeja.....	86
8.4.8	Systémová informácia.....	87
8.4.9	Language.....	87

9	Nastavenie prevádzkových úkonov špecifických pre frézovanie.....	89
9.1	Prehľad.....	90
9.2	Softvérové tlačidlo 1/2.....	90
9.3	Tabuľka nástrojov.....	91
9.3.1	Softvérové tlačidlá.....	91
9.3.2	Importovanie a exportovanie.....	92
9.3.3	Kompenzácia nástroja.....	92
9.3.4	Zadanie údajov nástroja.....	93
9.3.5	Výber nástroja.....	94
9.4	Nastavenie nulového bodu.....	94
9.4.1	Nastavenie nulového bodu obrobku bez použitia funkcie snímania.....	95
9.4.2	Sondovanie pomocou nástroja.....	95
9.5	Prednastavenie cieľovej polohy.....	99
9.5.1	Predvoľba absolútnej vzdialenosti.....	100
9.5.2	Prednastavená inkrementálna vzdialenosť.....	102
9.6	Funkcie.....	103
9.6.1	Kruhové a lineárne vzory.....	104
9.6.2	Frézovanie pod uhlom a oblúkové frézovanie.....	109
10	Nastavenie úkonov špecifických pre sústruženie.....	115
10.1	Prehľad.....	116
10.2	Ikona zobrazenia nástroja.....	116
10.3	Tabuľka nástrojov.....	116
10.3.1	Importovanie a exportovanie.....	116
10.3.2	Nastavenie odchýlok nástroja.....	116
10.3.3	Výber nástroja.....	118
10.4	Nastavenie nulového bodu.....	119
10.4.1	Manuálne nastavenie nulového bodu.....	119
10.4.2	Nastavenie nulového bodu pomocou funkcie Zapamätať alebo.....	120
10.5	Kuželové počítadlo.....	121
10.6	Nastavenie prednastavených hodnôt.....	122
10.7	Meranie priemeru a polomeru.....	123
10.8	Vektorovanie.....	124
10.9	Spájanie Z.....	125

11 Externé ovládanie.....	127
11.1 Externé ovládanie.....	128
12 Nastavenia.....	129
12.1 Prehľad.....	130
12.2 Predvolené výrobné nastavenia.....	130
12.3 Nast. obrábania.....	130
12.3.1 Jednotka.....	130
12.3.2 Faktor zmeny mierky.....	131
12.3.3 Priemer osí.....	131
12.3.4 Graf. poloh. – pomoc.....	131
12.3.5 Nast. stavovú lištu.....	131
12.3.6 Časovač.....	132
12.3.7 Nastav. displeja.....	132
12.3.8 Vektorovanie.....	133
12.3.9 Language.....	133
12.4 Nast. systému.....	134
12.4.1 Správa súborov.....	134
12.4.2 Nast. merac. prístr.....	134
12.4.3 Konfig. displeja.....	135
12.4.4 Nast. čítania.....	136
12.4.5 Funkcia Diagnost.....	136
12.4.6 Fareb.schéma zobraz.....	136
12.4.7 Výrobné nastavenia.....	136
12.4.8 Kompenzácia chýb.....	136
12.4.9 Kompenzácia míťveho chodu.....	137
13 Servis a údržba.....	139
13.1 Prehľad.....	140
13.2 Čistenie.....	140
13.3 Harmonogram údržby.....	140
13.4 Obnovenie prevádzky.....	141
13.5 Obnovenie predvolených výrobných nastavení.....	141

14 Čo robiť, ak.....	143
14.1 Prehľad.....	144
14.2 Poruchy.....	144
14.3 Riešenie problémov.....	144
15 Demontáž a likvidácia.....	145
15.1 Prehľad.....	146
15.2 Demontáž.....	146
15.3 Likvidácia.....	146
16 Špecifikácie.....	147
16.1 Špecifikácie produktu.....	148
16.2 Rozmery produktu a prípevnenia.....	149

1

**Základné
informácie**

1.1 Informácie o týchto pokynoch

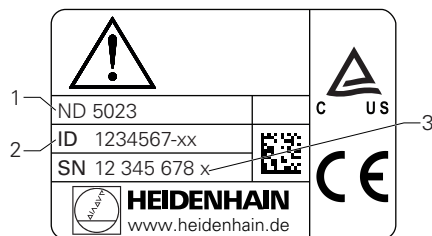
V týchto pokynoch sa uvádzajú všetky informácie a bezpečnostné opatrenia potrebné na bezpečné používanie produktu.

1.2 Informácie o produkte

Označenie produktu	Číslo dielu
ND 5023 3 osi	1197249-xx

Štítok s ID sa nachádza na zadnej strane produktu.

Príklad:



- 1 Označenie produktu
- 2 Číslo dielu
- 3 Register

Platnosť dokumentácie

Pred použitím dokumentácie a produktu je potrebné skontrolovať, či sa dokumentácia vzťahuje na daný produkt.

- ▶ Porovnajte číslo dielu a index uvedený v dokumentácii so zodpovedajúcimi údajmi uvedenými na štítku s ID produktu.
- > Ak sa čísla dielu a indexy zhodujú, máte k dispozícii správnu dokumentáciu.



Ak sa čísla dielov a indexy nezhodujú, nemáte k dispozícii správnu dokumentáciu. Aktuálnu dokumentáciu pre produkt nájdete na adrese www.heidenhain.de.

1.3 Poznámky k čítaniu tejto dokumentácie

V tabuľke ďalej sa uvádzajú komponenty dokumentácie v poradí podľa priority čítania.

⚠ VÝSTRAHA	
Pri nedodržaní pokynov v dokumentácii hrozia smrteľné úrazy, zranenie osôb, ako aj poškodenie majetku!	
V prípade nedodržania pokynov v dokumentácii hrozia smrteľné úrazy, zranenie osôb, ako aj poškodenie majetku.	
<ul style="list-style-type: none"> ▶ Pozorne si prečítajte dokumentáciu od začiatku až do konca. ▶ Dokumentáciu si odložte na budúce použitie. 	

Dokumentácia	Popis
Dodatok	Dodatok dopĺňa alebo nahrádza príslušný obsah pokynov na prevádzku, prípadne pokynov na inštaláciu. Ak je tento dokument súčasťou dodávky, pred akoukoľvek ďalšou činnosťou si ho najprv prečítajte. Celý zvyšný obsah dokumentácie zostáva platný.
Pokyny na inštaláciu	V pokynoch na inštaláciu sa uvádzajú všetky informácie a bezpečnostné opatrenia potrebné na správne upevnenie a inštaláciu produktu. Predstavujú výňatok z pokynov na obsluhu a sú súčasťou každej dodávky. Tento dokument má druhú najvyššiu prioritu čítania.
Pokyny na obsluhu	V pokynoch na obsluhu sa uvádzajú všetky informácie a bezpečnostné opatrenia potrebné na správne používanie produktu v súlade so zamýšľaným použitím. Tento dokument má tretiu najvyššiu prioritu čítania. Túto dokumentáciu možno stiahnuť z lokality so súbormi na sťahovanie na adrese www.heidenhain.de . Pokyny na obsluhu treba pred uvedením produktu do prevádzky vytlačiť.
Dokumentácia k pripojeným meracím zariadeniam a iným periférnym zariadeniam	Tieto dokumenty nie sú súčasťou dodávky. Sú dodávané s príslušnými meracími zariadeniami a periférnymi zariadeniami.

Chcete navrhnúť zmenu alebo ste našli nejaké chyby?

Našu dokumentáciu sa snažíme neustále vylepšovať. Pomôžte nám a pošlite vašu žiadosť na nasledujúcu e-mailovú adresu:

userdoc@heidenhain.de

1.4 Umiestnenie a distribúcia dokumentácie

Tieto pokyny musia byť umiestnené v bezprostrednej blízkosti pracoviska a nepretržite k dispozícii všetkým pracovníkom. Prevádzkovateľ musí pracovníkov informovať o tom, kde sú tieto pokyny umiestnené. Ak už pokyny nie sú čitateľné, prevádzkovateľ musí od výrobcu zaobstarať ďalšiu verziu.

Ak je produkt postúpený alebo predaný ďalšej strane, novému vlastníkovi treba odovzdať aj nasledujúce dokumenty:

- Dodatok, ak bol súčasťou balenia
- Pokyny na inštaláciu
- Pokyny na obsluhu

1.5 Cieľová skupina pre pokyny

Tieto pokyny musia prečítať a dodržiavať všetky osoby, ktoré vykonávajú niektorú z nasledujúcich úloh:

- Upevnenie
- Inštalácia
- Uvedenie do prevádzky
- Nastavenie, programovanie a prevádzka
- Servis, čistenie a údržba
- Riešenie problémov
- Demontáž a likvidácia

1.6 Poznámky v tejto dokumentácii

Bezpečnostné opatrenia

Dodržiavajte všetky bezpečnostné opatrenia uvedené v týchto pokynoch a v dokumentácii od výrobcu strojových zariadení.

Preventívne vyhlásenia obsahujú varovanie pred rizikami pri manipulácii s produktom a návod, ako im predchádzať. Preventívne vyhlásenia sú klasifikované podľa závažnosti rizika a delia sa do nasledujúcich skupín:

NEBEZPEČENSTVO

Nebezpečenstvo označuje riziko pre osoby. V prípade nedodržania pokynov na predchádzanie môže byť následkom tohto rizika **smrteľné alebo vážne zranenie**.

VÝSTRAHA

Výstraha označuje riziko pre osoby. V prípade nedodržania pokynov na predchádzanie môže byť následkom tohto rizika **smrteľné alebo vážne zranenie**.

OPATRNE

Upozornenie označuje riziko pre osoby. V prípade nedodržania pokynov na predchádzanie môže byť následkom tohto rizika **ľahké alebo stredne závažné zranenie**.

UPOZORNENIE

Oznámenie označuje ohrozenie materiálu alebo údajov. V prípade nedodržania pokynov na predchádzanie môže byť následkom tohto rizika **iná ujma ako zranenie osôb, napríklad poškodenie majetku**.

Informačné poznámky

Dodržiavajte informačné poznámky uvedené v týchto pokynoch, aby ste zaistili spoľahlivú a efektívnu prevádzku produktu.

V týchto pokynoch nájdete nasledujúce informačné poznámky:



Symbol informácií označuje **tip**.

Tip uvádza dôležité dodatočné alebo doplnkové informácie.



Symbol ozubeného kolesa označuje, že opísaná funkcia **závisí od stroja**, napr.

- Používaný stroj musí disponovať určitým softvérovým alebo hardvérovým vybavením.
- Správanie tejto funkcie závisí od konfigurovateľných nastavení stroja.



Symbol knihy označuje **odkaz** na externú dokumentáciu, napr. na dokumentáciu od výrobcu alebo dodávateľa strojových zariadení.

1.7 Symboly a typy písma používané na označovanie textu

V týchto pokynoch sa na označenie textu používajú nasledujúce symboly a typy písma:

Formát	Význam
▶ ... > ...	Identifikuje činnosť a výsledok tejto činnosti Príklad: ▶ Stlačte tlačidlo Enter > Parametre sa uložia a zobrazí sa ponuka Nast. obrábania
■ ... ■ ...	Identifikuje položku v zozname Príklad: ■ Nastavenie inštalácie ■ Nastavenie úlohy
Tučné	Identifikuje ponuky, obrazovky, zobrazenia, tlačidlá a softvérové tlačidlá Príklad: ▶ Stlačte softvérové tlačidlo Nastavenia > Zobrazí sa položka Konfiguračné menu .

2

Bezpečnost'

2.1 Prehľad

Táto kapitola obsahuje dôležité bezpečnostné informácie potrebné na správnu montáž, inštaláciu a prevádzku produktu.

2.2 Všeobecné bezpečnostné opatrenia

Pri používaní systému je potrebné dodržiavať všeobecne prijaté bezpečnostné opatrenia, najmä preventívne opatrenia týkajúce sa elektrických zariadení pod prúdom. Nedodržanie týchto bezpečnostných opatrení môže spôsobiť zranenie osôb alebo poškodenie produktu.

Je bežné, že pravidlá jednotlivých spoločností sa líšia. Ak dôjde ku konfliktu medzi obsahom týchto pokynov a pravidlami spoločnosti, ktorá používa tento systém, prednosť majú prísnejšie z týchto pravidiel.

2.3 Zamýšľané použitie

ND 5023 je moderné digitálne zobrazovacie zariadenie určené na použitie s manuálne obsluhovanými strojovými zariadeniami. V kombinácii s lineárnymi a uhlovými kódovačmi zobrazuje zariadenie ND 5023 polohu nástroja vo viac ako jednej osi a poskytuje ďalšie funkcie pre ovládanie strojového zariadenia.

Zariadenia ND 5023:

- sa musia používať len v komerčných aplikáciách a v priemyselnom prostredí,
- musia byť nainštalované na vhodnom stojane alebo držiaku, aby sa zabezpečila správna a zamýšľaná prevádzka produktu,
- sú určené na vnútorné použitie v prostredí, v ktorom kontaminácia spôsobená vlhkosťou, nečistotami, olejom a mazivami spĺňa požiadavky špecifikácií.



Zariadenie ND 5023 podporuje použitie širokej škály periférnych zariadení od rôznych výrobcov. Spoločnosť HEIDENHAIN nemôže poskytnúť žiadne vyhlásenia o zamýšľanom použití týchto zariadení. Musia sa dodržiavať pokyny na ich zamýšľané použitie, ktoré sú uvedené v súvisiacej dokumentácii.

2.4 Nevhodné použitie

Pri používaní produktu treba dbať na to, aby nepredstavovalo žiadne riziko pre osoby. V prípade vzniku takéhoto rizika musí prevádzkovateľ prijať vhodné opatrenia.

Produkt sa nesmie používať najmä v nasledujúcich prípadoch:

- používanie a skladovanie mimo špecifikácií,
- používanie v exteriéri,
- používanie v potenciálne výbušných prostrediach,
- používanie produktu ako súčasť bezpečnostnej funkcie.

2.5 Kvalifikácia pracovníkov

Pracovníci vykonávajúci upevnenie, inštaláciu, prevádzku, servis, údržbu a demontáž musia byť na takúto prácu náležite kvalifikovaní a riadne oboznámení s informáciami z dokumentácie dodanej s produktom a s pripojenými periférnymi zariadeniami.

Pracovníci potrební na vykonanie jednotlivých činností na produkte sú uvedení v príslušných častiach týchto pokynov.

Skupiny pracovníkov zodpovedné za upevnenie, inštaláciu, prevádzku, údržbu a demontáž majú rôzne pracovníkov a úlohy, ktoré sú vymedzené nasledujúcim spôsobom.

Operátor

Operátor používa a obsluhuje produkt v rámci zamýšľaného použitia. Bol informovaný prevádzkovateľom o špeciálnych úlohách a potenciálnych rizikách vyplývajúcich z nevhodného správania.

Kvalifikovaní pracovníci

Kvalifikovaní pracovníci boli prevádzkovateľom vyškolení na vykonávanie pokročilých prevádzkových činností a nastavovanie parametrov. Kvalifikovaní pracovníci majú požadované technické vyškolenie, vedomosti a skúsenosti a poznajú platné normy, vďaka čomu sú schopní vykonávať zadanú prácu súvisiacu s príslušnou aplikáciou a aktívne identifikovať potenciálne riziká a predchádzať im.

Elektrotechnik

Elektrotechnik má požadované technické školenie, poznatky a skúsenosti a pozná platné normy a predpisy, vďaka čomu je schopný vykonávať práce na elektrických systémoch a aktívne identifikovať potenciálne riziká a predchádzať im. Elektrotechnici boli špeciálne vyškolení pre prostredie, v ktorom pracujú.

Elektrotechnici musia dodržiavať ustanovenia platných právnych predpisov v oblasti predchádzania nehodám.

2.6 Povinnosti prevádzkovateľa

Prevádzkovateľ vlastní alebo si prenajíma produkt a periférne zariadenia. Je zodpovedný za neustály súlad so zamýšľaným použitím.

Prevádzkovateľ musí:

- Priradovať rôzne úlohy, ktoré je potrebné vykonať na produkte, vhodným, kvalifikovaným a oprávneným pracovníkom.
- Preukázateľne vyškoliť pracovníkov na vykonávanie úloh, ktoré smú vykonávať, a na správny spôsob ich vykonávania.
- Poskytnúť všetky materiály a prostriedky potrebné na to, aby pracovníci priradené úlohy dokončili.
- Zabezpečiť, aby bol produkt používaný len v dokonalom technickom stave.
- Zaisťiť ochranu produktu pred neoprávneným použitím.

2.7 Všeobecné bezpečnostné opatrenia



Bezpečnosť všetkých systémov, ktoré využívajú tento produkt, je zodpovednosť osoby, ktorá daný systém zostavila alebo nainštalovala.






Produkt podporuje použitie širokej škály periférnych zariadení od rôznych výrobcov. Spoločnosť HEIDENHAIN nedokáže poskytnúť žiadne vyhlásenia súvisiace so špecifickými bezpečnostnými opatreniami pre tieto zariadenia. Je nevyhnutné dodržiavať bezpečnostné opatrenia uvedené v príslušnej dokumentácii. Ak žiadne takéto informácie neboli poskytnuté, je potrebné ich od príslušných výrobcov vyžiadať.

Špecifické bezpečnostné opatrenia potrebné na vykonanie jednotlivých činností na produkte sú uvedené v príslušných častiach týchto pokynov.



2.7.1 Symboly v pokynoch

V tomto návode sa používajú nasledujúce bezpečnostné symboly:

Symbol	Význam
	Označuje informácie, ktoré varujú pred zranením osôb.
	Označuje elektrostaticky citlivé zariadenia.
	Remienok pre pracovníkov na uzemnenie elektrostatických výbojov

2.7.2 Symboly na produkte

Na identifikáciu produktu sa používajú nasledujúce symboly:

Symbol	Význam
	Pred pripojením produktu venujte pozornosť bezpečnostným opatreniam súvisiacim s elektrinou a pripojením napájania.
	Uzemňovací konektor podľa normy IEC 60417 – 5017. Dodržujte pokyny na inštaláciu.

2.7.3 Pokyny v oblasti elektrickej bezpečnosti

⚠ VÝSTRAHA

Nebezpečenstvo kontaktu s dielmi pod prúdom pri otvorení produktu.

Dôsledkom môže byť zásah elektrickým prúdom, popáleniny alebo usmrtenie.

- ▶ Puzdro nikdy neotvárajte.
- ▶ Prístup k vnútorným častiam produktu je povolený len výrobcovi.

⚠ VÝSTRAHA

Riziko nebezpečného množstva elektriny prechádzajúcej cez ľudské telo pri priamom alebo nepriamom kontakte s elektrickými dielmi pod prúdom.

Dôsledkom môže byť zásah elektrickým prúdom, popáleniny alebo usmrtenie.

- ▶ Prácu na elektrickom systéme a na komponentoch pod prúdom smú vykonávať len vyškolení odborníci.
- ▶ Na pripojenie napájania a prepojenie rozhraní používajte len káble a konektory, ktoré vyhovujú platným pravidlám.
- ▶ Chybné komponenty nechajte bezodkladne vymeniť u výrobcu.
- ▶ Pravidelne kontrolujte všetky pripojené káble a konektory na produkte. Nedostatky, ako sú napríklad uvoľnené konektory alebo spálené káble, treba okamžite odstrániť.

UPOZORNENIE

Poškodenie vnútorných súčastí produktu!

Otvorenie produktu spôsobí stratu záruky.

- ▶ Puzdro nikdy neotvárajte.
- ▶ Prístup k vnútorným častiam produktu je povolený len výrobcovi produktu.

3

**Preprava a
uskladnenie**

3.1 Prehľad

Táto kapitola obsahuje všetky informácie potrebné na prepravu a uskladnenie produktu a poskytuje prehľad dodaných položiek a dostupného príslušenstva pre produkt.

3.2 Rozbalenie

- ▶ Otvorte horné veko škatule.
- ▶ Vyberte obalové materiály.
- ▶ Rozbaľte obsah.
- ▶ Skontrolujte kompletnosť dodávky.
- ▶ Skontroluje, či dodávka nie je poškodená.

3.3 Dodávané položky a príslušenstvo

Dodávané položky

V zásielke sú zahrnuté nasledujúce položky:

- Produkt
- Stojan s jednou polohou
- Gumené nožičky
- Kryt
- Pokyny na inštaláciu
- Dodatok (voliteľné)

Ďalšie informácie: "Poznámky k čítaniu tejto dokumentácie", Strana 13

Príslušenstvo

Nasledujúce položky sú voliteľne dostupné a možno ich objednať od spoločnosti HEIDENHAIN ako ďalšie príslušenstvo:

Príslušenstvo	Číslo dielu
Stojan s Single-Pos Na pevnú montáž, uhol sklonu 20 °	1197273-01
Držiak s Multi-Pos Na upevnenie na rameno, plynule sklopný a otočný	1197273-02
Montážny rám Na montáž na panel	1197274-01
Kryt Na ochranu pred špinou a nečistotami	1197275-01

3.4 V prípade poškodenia počas prepravy

- ▶ Požiadajte prepravcu, aby potvrdil poškodenie.
- ▶ Nechajte si obalové materiály na účely kontroly.
- ▶ Označte poškodenie odosielateľovi.
- ▶ Obráťte sa na distribútora alebo výrobcu stroja a požiadajte o náhradné diely.



V prípade poškodenia počas prepravy:

- ▶ Nechajte si obalové materiály na účely kontroly.
- ▶ Obráťte sa na spoločnosť HEIDENHAIN alebo na výrobcu stroja.

Platí to aj v prípade, že sa počas prepravy poškodili vyžadované náhradné diely.

3.5 Opätovné zabalenie a uloženie

Produkt opätovne zabaľte a uložte v súlade s podmienkami uvedenými ďalej.

Opätovné zabalenie

Opätovné zabalenie by malo čo najlepšie zodpovedať pôvodnému zabaleniu.

- ▶ Na produkt pripevnite všetky montážne diely a protiprachové kryty alebo ich znova zabaľte rovnakým spôsobom, akým boli pôvodne zabalené pri dodaní zo závodu.
- ▶ Produkt opätovne zabaľte tak, aby bol počas prepravy chránený pred nárazmi a vibráciami.
- ▶ Produkt opätovne zabaľte tak, aby bol chránený pred preniknutím prachu alebo vlhkosti.
- ▶ Zabaľte všetky diely príslušenstva, ktoré boli súčasťou balenia pri pôvodnej dodávke.

Ďalšie informácie: "Dodávané položky a príslušenstvo", Strana 26

- ▶ Priložte aj dodatok (ak bol súčasťou dodaných položiek), pokyny na inštaláciu a pokyny na obsluhu.

Ďalšie informácie: "Umiestnenie a distribúcia dokumentácie", Strana 14



Ak produkt vraciate na opravu servisnej agentúre:

- ▶ Produkt odošlite bez príslušenstva, bez meracích zariadení a bez periférnych zariadení.

Uskladnenie produktu

- ▶ Produkt zabaľte podľa predtým uvedeného opisu.
- ▶ Dodržiavajte stanovené podmienky okolia.
- ▶ Po každej preprave alebo dlhšom uskladnení skontrolujte poškodenie produktu.

4

Upevnenie

4.1 Prehľad

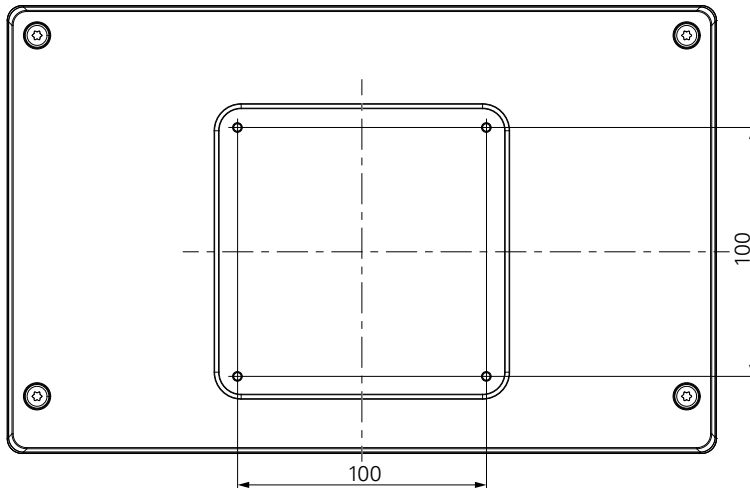
Táto kapitola obsahuje všetky informácie potrebné na upevnenie produktu.

i Nasledujúce kroky smú vykonať len kvalifikovaní pracovníci.
Ďalšie informácie: "Kvalifikácia pracovníkov", Strana 21

4.2 Zostavenie

Všeobecné informácie o montáži

Zásuvka pre jednotlivé montážne varianty sa nachádza na zadnom paneli. Tento spoj je kompatibilný s normou VESA 100 mm x 100 mm.



Materiál na pripojenie montážnych variantov na zariadenie je súčasťou príslušenstva k produktu.

Budete potrebovať nasledujúce položky:

- Skrutkovač Torx T20
- 2,5 mm imbusový kľúč
- 7 mm nástrčný kľúč
- Materiál na montáž na podporný povrch

i Produkt musí byť nainštalovaný na vhodnom stojane, držiaku alebo montážnom ráme, aby sa zabezpečila správna a zamýšľaná činnosť produktu.

Vedenie káblov

i Na obrázkoch znázorňujúcich montážne varianty nájdete návrhy vedenia káblov po montáži.

Pri montáži na montážny variant:

- ▶ Spojte káble dokopy.
- ▶ Káble vedte po bokoch spojov, ako je znázornené na obrázkoch.

4.3 Montáž na stojan s jednou polohou

Stojan s jednou polohou vám umožňuje umiestniť produkt na povrch so sklonom 20° a upevniť produkt k povrchu.

Upevnite stojan k horným závitovým otvorom VESA 100 na zadnom paneli produktu.

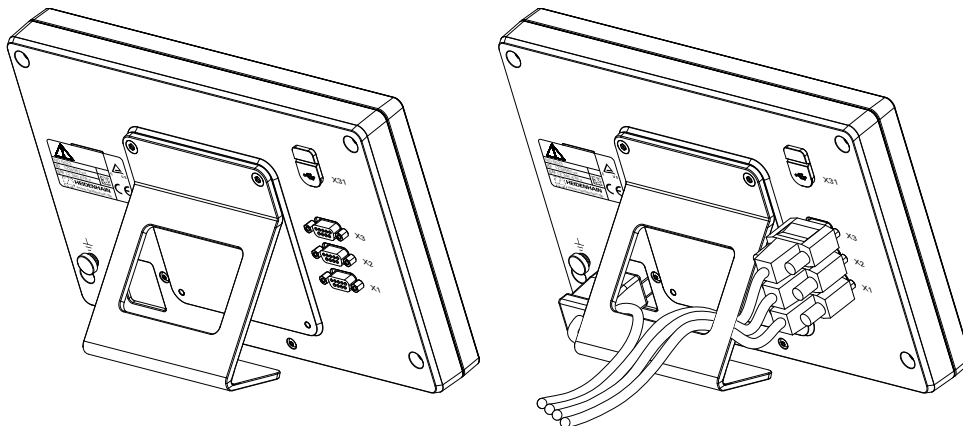
- ▶ Na dotiahnutie skrutiek so zapustenou hlavou M4 x 8 ISO 14581, ktoré sú súčasťou dodávky, použite skrutkovač Torx T20.
- ▶ Dodržte maximálny uťahovací moment 2,6 Nm.

Produkt zaistíte proti pohybu počas prevádzky.

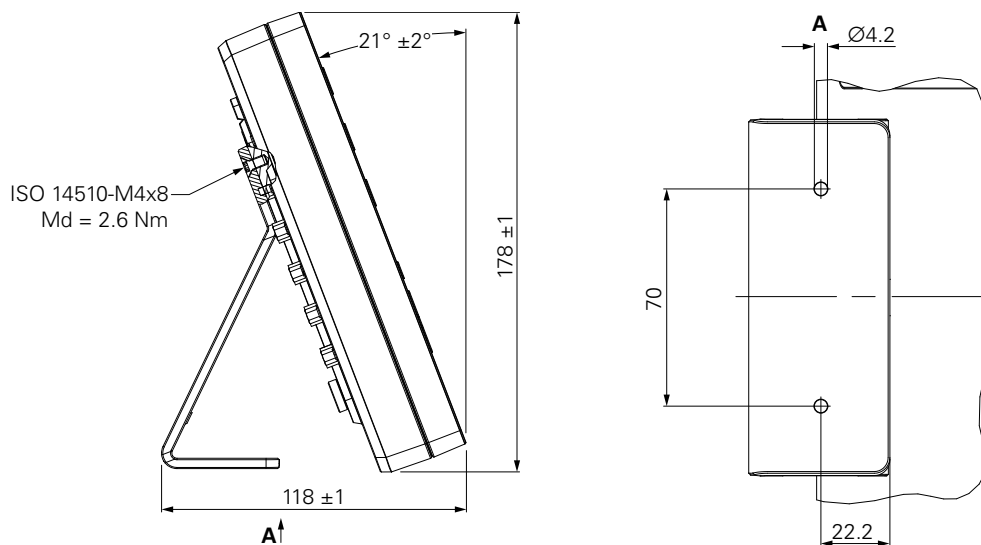
- ▶ Na spodnú stranu produktu pripevnite dodané samolepiace gumené podložky.
- ▶ Ak produkt nepriskrutkujete k povrchu, pripevnite samolepiace gumené podložky na spodnú stranu stojana.



Samolepiace gumené podložky pripevnite na stojan len v prípade, že produkt nepriskrutkujete k povrchu.



Rozmery stojana s jednou polohou

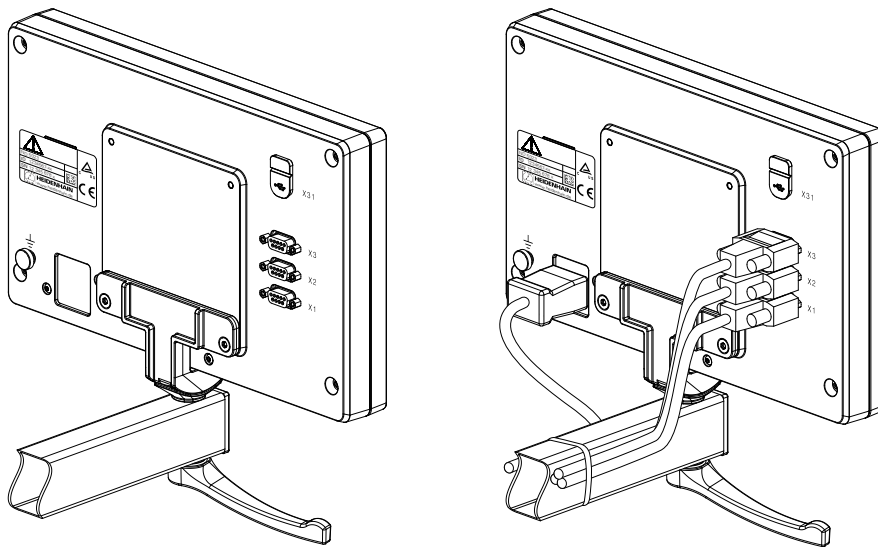


4.4 Montáž na držiak s viacerými polohami

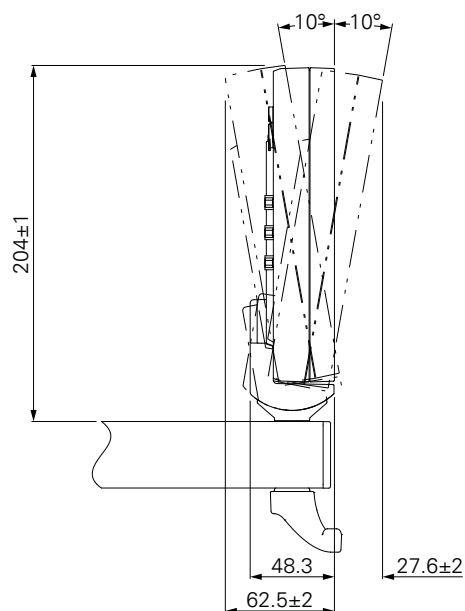
Upevnite držiak k spodným závitovým otvorom VESA 100 na zadnom paneli produktu.

- ▶ Na dotiahnutie skrutiek so zapustenou hlavou M4 x 10 ISO 14581 (čierne), ktoré sú súčasťou dodávky, použite skrutkovač Torx T20.
- ▶ Dodržte maximálny ťahovací moment 2,5 Nm.

Držiak môžete sklopiť a otočiť do uhla, ktorý vám umožní pohodlne vidieť na zobrazovacie zariadenie.



Rozmery stojana s viacerými polohami



4.5 Montáž do montážneho rámu

Montážny rám vám umožňuje nainštalovať produkt do panela.

Upevnite zadnú dosku rámu k závitovým otvorom VESA 100 na zadnom paneli produktu.

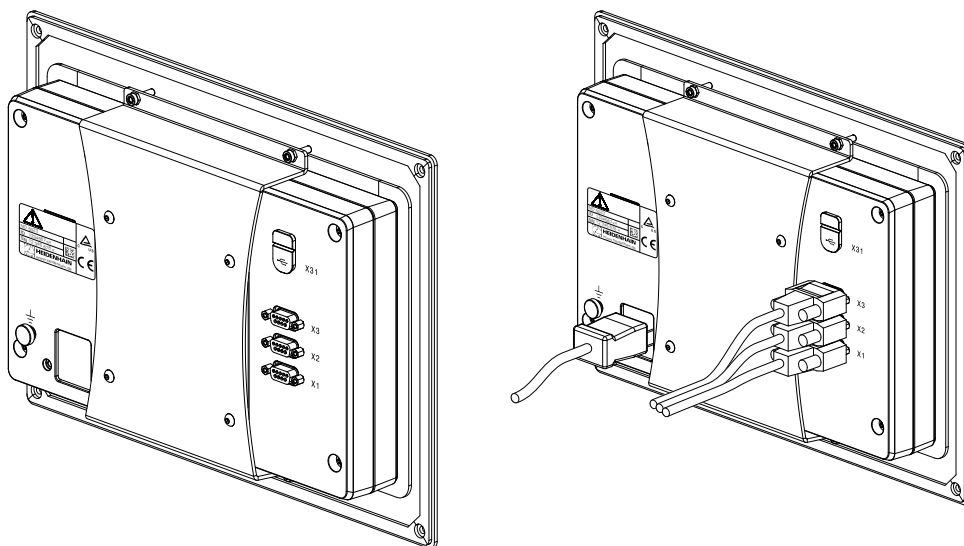
- ▶ Na dotiahnutie skrutiek M4 x 6 ISO 7380, ktoré sú súčasťou dodávky, použite 2,5 mm skrutkovač.
- ▶ Dodržte maximálny uťahovací moment 2,6 Nm.

Nainštalujte zadnú dosku a produkt na prednú dosku rámu.

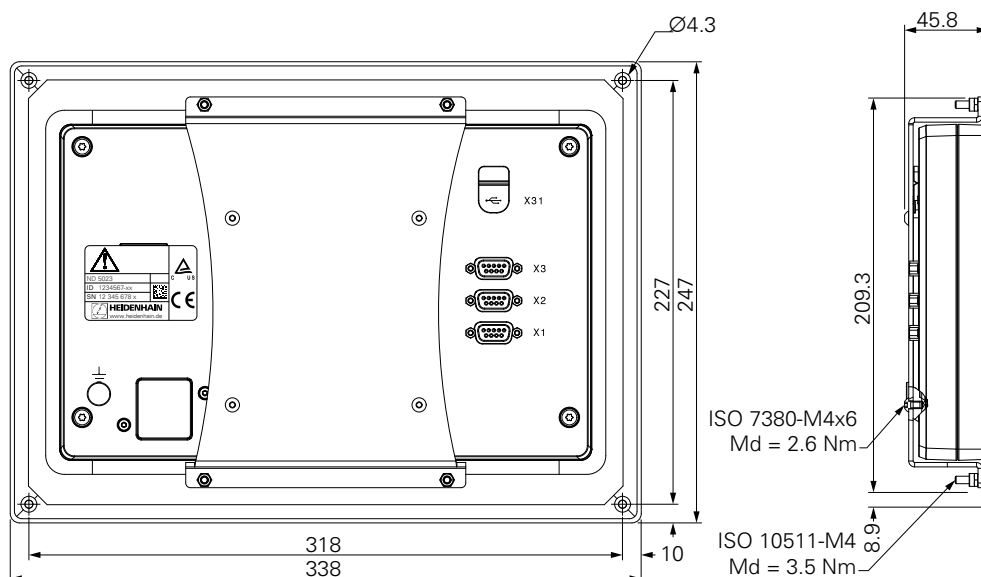
- ▶ Na dotiahnutie matic M4 ISO 10511, ktoré sú súčasťou dodávky, použite 7 mm nástrčný kľúč.
- ▶ Dodržte maximálny uťahovací moment 3,5 Nm.

Nainštalujte rám a zobrazovacie zariadenie do panela.

- ▶ Informácie o otvore v paneli a o montáži nájdete v pokynoch na montáž dodaných s montážnym rámom.



Rozmery montážneho rámu

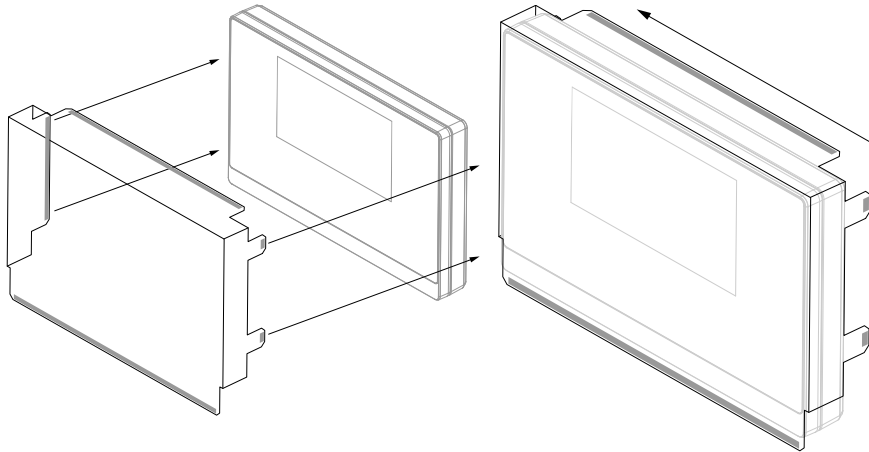


4.6 Upevnenie krytu

Kryt chráni produkt pred špinou a nečistotami.

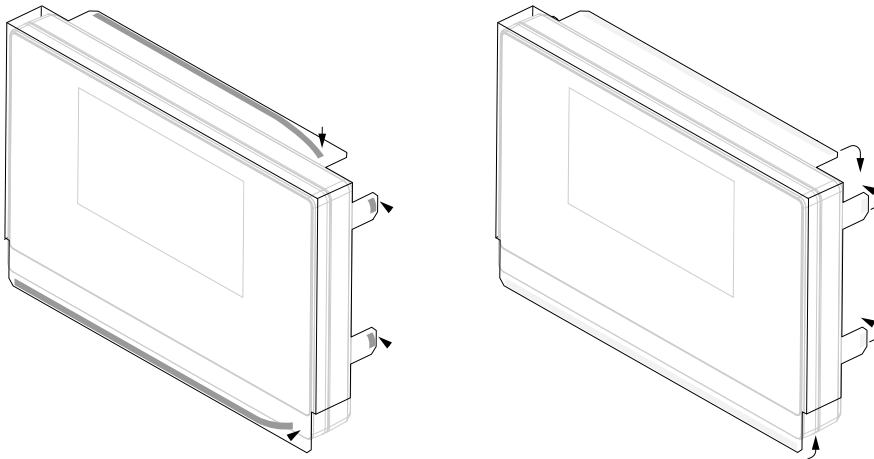
Nasadte kryt na produkt.

- ▶ Nasadte kryt na produkt.
- ▶ Pri pohľade na produkt spredu zarovnajte kryt s produktom na pravej strane.



Nasadenie krytu na produkt

- ▶ Odstráňte prekrytie lepiacim pásikom z lepiacich plôch.
- ▶ Zložte lepiace plochy smerom k produktu.
- ▶ Zatlačte lepiace plochy na produkt a prilepte plochu na produkt.



5

Inštalácia

5.1 Prehľad

Táto kapitola obsahuje všetky informácie potrebné na inštaláciu produktu.



Nasledujúce kroky smú vykonávať len kvalifikovaní pracovníci.

Ďalšie informácie: "Kvalifikácia pracovníkov", Strana 21

5.2 Všeobecné informácie

UPOZORNENIE

Pripájanie a odpájanie pripájacích prvkov!

Riziko poškodenia vnútorných komponentov.

- ▶ Nepripájajte ani neodpájajte žiadne pripájacie prvky, kým je zariadenie pod napätím.

UPOZORNENIE

Elektrostatický výboj!

Tento produkt obsahuje elektrostaticky citlivé komponenty, ktoré môže zničiť elektrostatický výboj.

- ▶ Je nevyhnutné dodržiavať bezpečnostné opatrenia na manipuláciu s komponentmi citlivými na elektrostatický výboj.
- ▶ Nikdy sa nedotýkajte kolíkov konektorov, ak nie je zaistené správne uzemnenie.
- ▶ Pri manipulácii s konektormi produktu používajte remienok na zápästie na uzemnenie elektrostatických výbojov.

UPOZORNENIE

Nesprávne priradenie kolíkov!

Môže to spôsobiť chyby produktu alebo poškodenie produktu.

- ▶ Priraďujte len kolíky alebo vodiče, ktoré sa používajú.

5.3 Prehľad produktu

Spoje na zadnom paneli zariadenia sú chránené protiprachovými krytmi pred kontamináciou a poškodením.

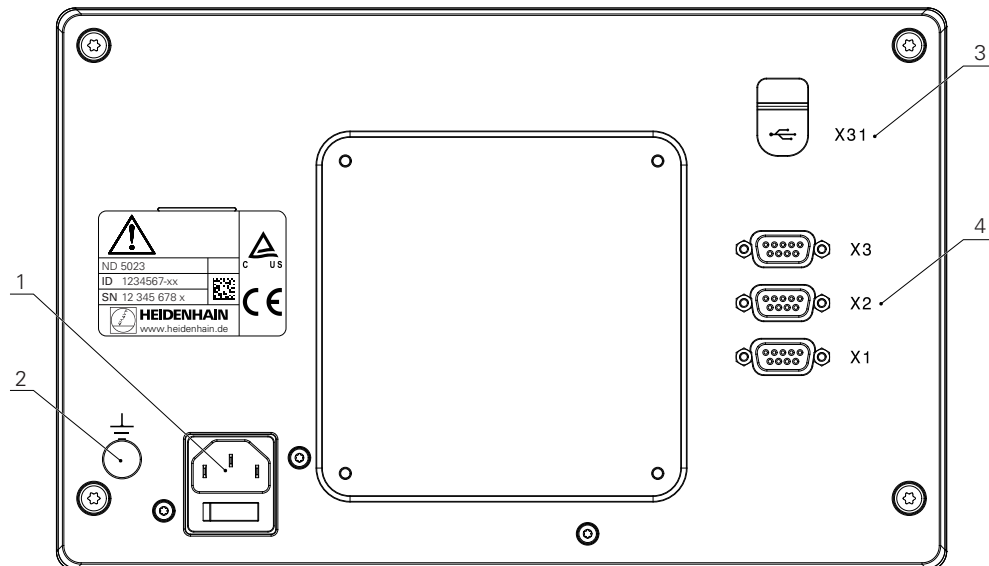
UPOZORNENIE

V prípade chýbajúcich protiprachových krytov môže dôjsť ku kontaminácii alebo poškodeniu!

To môže mať vplyv na správne fungovanie kontaktov alebo ich to môže zničiť.

- ▶ Protiprachové kryty zložte len pri pripájaní meracích zariadení alebo periférnych zariadení.
- ▶ Ak odstránite meracie zariadenie alebo periférne zariadenie, na daný konektor znova nasadzte protiprachový kryt.

Zadný panel bez protiprachových krytov



Zadný panel

- 1 Vypínač a konektor napájania
- 2 Uzemňovací konektor podľa normy IEC 60471 – 5017
- 3 **X31**: Vysokorýchlostný konektor USB 2.0 (typ C) pre veľkokapacitné zariadenie USB a pripojenie k počítaču (pod ochranným krytom)
- 4 **X1 až X3**: 9-kolíkové konektory D-sub pre kódovače s rozhraním TTL

5.4 Pripojenie ku kódovačom

- ▶ Zložte a uschovajte protiprachové kryty.
- ▶ Vedte káble v závislosti od montážneho variantu.

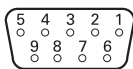
Ďalšie informácie: "Zostavenie", Strana 30

- ▶ Pevne pripojte káble kódovača k príslušným konektorom.

Ďalšie informácie: "Prehľad produktu", Strana 37

- ▶ Ak sú súčasťou konektorov montážne skrutky, nedoťahujte ich nadmernou silou.

Rozloženie kolíkov konektorov X1 až X3

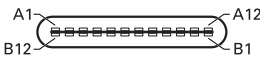
TTL								
								
1	2	3	4	5	6	7	8	9
/	U_{a1}	\overline{U}_{a1}	U_{a2}	\overline{U}_{a2}	0 V	U_p	\overline{U}_{a0}	U_{a0}

5.5 Pripojenie zariadenia USB

- ▶ Otvorte protiprachový kryt.
- ▶ Pripojte zariadenie USB k príslušnému konektoru.

Ďalšie informácie: "Prehľad produktu", Strana 37

Rozloženie kolíkov konektora X31

											
A1	A2	A3	A4	A5	A6	A7	A8	A9	A10	A11	A12
GND	TX1 +	TX1 -	VBUS	CC1	D +	D -	SBU1	VBUS	RX2 -	RX2 +	GND
B1	B2	B3	B4	B5	B6	B7	B8	B9	B10	B11	B12
GND	TX2 +	TX2 -	VBUS	CC2	D +	D -	SBU2	VBUS	RX1 -	RX1 +	GND

5.6 Pripojenie napájania

⚠ VÝSTRAHA

Riziko zásahu elektrickým prúdom!

Nesprávne uzemnenie elektrických zariadení môže spôsobiť vážne zranenie osôb až smrteľné zranenie spôsobené zásahom elektrickým prúdom.

- ▶ Vždy používajte 3-vodičové napájacie káble.
- ▶ Skontrolujte, či je uzemňovací vodič správne pripojený k uzemneniu v rámci elektroinštalácie budovy.

⚠ VÝSTRAHA

Nebezpečenstvo požiaru spôsobené používaním napájacích káblov, ktoré nespĺňajú národné požiadavky krajiny, v ktorej je produkt nainštalovaný.

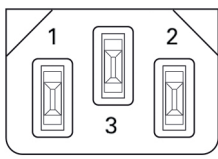
Nesprávne uzemnenie elektrických zariadení môže spôsobiť vážne zranenie osôb až smrteľné zranenie spôsobené zásahom elektrickým prúdom.

- ▶ Používajte len napájací kábel, ktorý spĺňa minimálne národné požiadavky krajiny, v ktorej je produkt nainštalovaný.

- ▶ Použite napájací kábel, ktorý spĺňa príslušné požiadavky na pripojenie napájania k 3-vodičovej uzemnenej napájacej zásuvke.

Ďalšie informácie: "Prehľad produktu", Strana 37

Rozloženie kolíkov napájacieho konektora

		
1	2	3
L/N	N/L	⊥

6

**Základy
umiestnenia**

6.1 Prehľad

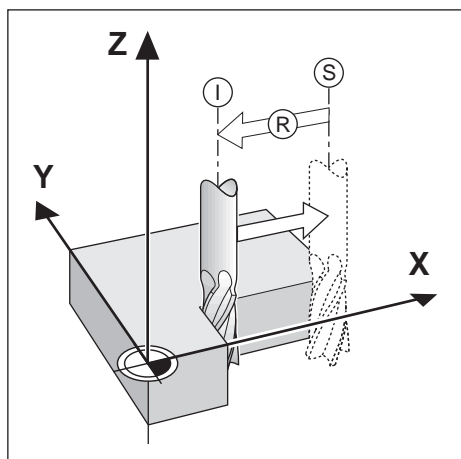
Táto kapitola popisuje základné informácie o umiestnení.

6.2 Nulové body

Výkres obrobku identifikuje určitý bod na obrobku (príklad: „roh“) ako absolútny nulový bod a prípadne aj jeden alebo viac ďalších bodov ako relatívne nulové body.

Postup nastavenia nulového bodu stanovuje tieto body ako pôvod absolútnych alebo relatívnych súradnicových systémov. Obrobok, ktorý je zarovnaný s osami stroja, sa presunie do určitej polohy vzhľadom na nástroj. Zobrazenie sa nastaví na nulu.

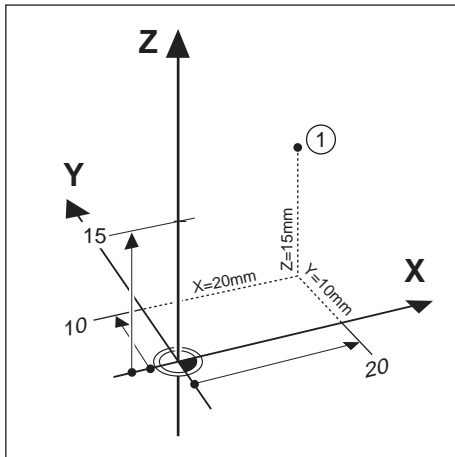
6.3 Aktuálna poloha, nominálna poloha a vzdialenosť presunutia



Poloha nástroja v akomkoľvek okamihu sa nazýva aktuálna poloha **I**, zatiaľ čo poloha, do ktorej sa má nástroj presunúť, sa nazýva nominálna poloha **S**. Vzdialenosť od nominálnej polohy k aktuálnej polohe sa nazýva vzdialenosť presunutia **R**.

6.4 Absolútne polohy obrobku

Každá poloha na obrobku je jednoznačne identifikovaná svojimi absolútnymi súradnicami.



Príklad: Absolútne súradnice polohy 1:

X = 20 mm

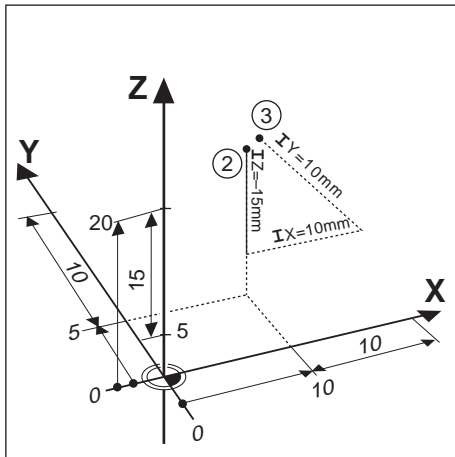
Y = 10 mm

Z = 15 mm

Pri vŕtaní alebo frézovaní obrobku podľa výkresu obrobku s absolútnymi súradnicami sa nástroj posúva na hodnotu daných súradníc.

6.5 Inkrementálne polohy obrobku

Polohu možno tiež označiť vzhľadom na predchádzajúcu nominálnu polohu. V tomto prípade je relatívny nulový bod vždy posledná nominálna poloha. Takéto súradnice sa označujú ako inkrementálne súradnice (inkrement = prírastok). Tiež sa nazývajú inkrementálne alebo reťazcové rozmery, pretože polohy sú definované ako reťazec rozmerov. Inkrementálne súradnice sú označené predponou I.



Príklad: Inkrementálne súradnice polohy 3 vzhľadom na polohu 2.

Absolútne súradnice polohy 2:

X = 10 mm

Y = 5 mm

Z = 20 mm

Inkrementálne súradnice polohy 3:

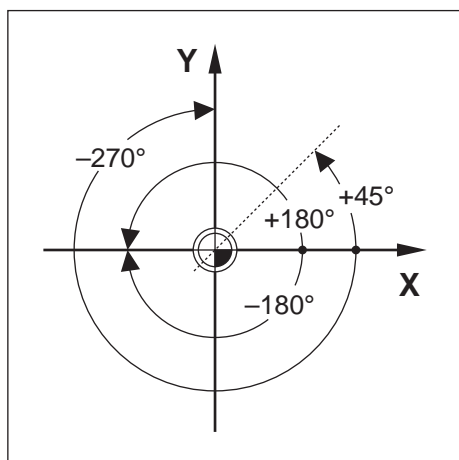
IX = 10 mm

IY = 10 mm

IZ = 15 mm

Pri vŕtaní alebo frézovaní obrobku podľa výkresu s inkrementálnymi súradnicami sa nástroj posúva o hodnotu daných súradníc.

6.6 Referenčná os nulového uhla



Referenčná os nulového uhla je poloha $0,0^\circ$. Táto os je definovaná ako jedna z dvoch osí v rovine rotácie. Nasledujúca tabuľka definuje nulový uhol, kde je poloha uhla nula pre tri možné roviny rotácie.

Pre uhlové polohy sú definované nasledujúce referenčné osi:

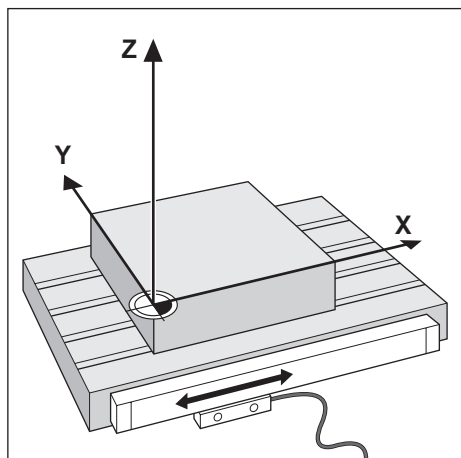
Rovina	Referenčná os nulového uhla
XY	+X
YZ	+Y
ZX	+Z

Kladný smer rotácie je proti smeru hodinových ručičiek pri pohľade na rovinu obrábania v smere zápornej osi nástroja.

Príklad: Uhol v rovine obrábania X/Y

Rovina	Referenčná os nulového uhla
$+45^\circ$... rozdeľujúca línia medzi +X a +Y
$+/-180^\circ$... záporná os X
-270°	... kladná os Y

6.7 Poloha čítacej hlavy



Poloha čítacej hlavy poskytuje spätnú väzbu produktu, ktorý premieňa pohyb osí stroja na elektrické signály. Produkt neustále vyhodnocuje tieto signály, vypočítava aktuálne polohy osí stroja a zobrazuje tieto polohy ako číselnú hodnotu na displeji.

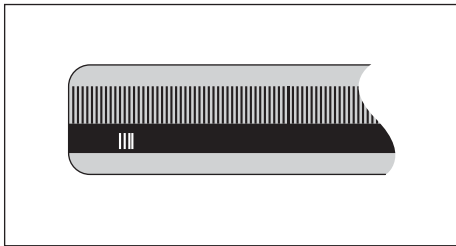
Ak dôjde k prerušeniu napájania, vypočítaná poloha už nebude zodpovedať aktuálnej polohe. Po obnovení napájania môžete obnoviť tento vzťah pomocou referenčných značiek na kódovači. Tento produkt používa funkciu vyhodnotenia referenčných značiek (REF).

6.8 Referenčné značky kódovača

Kódovače obvykle obsahujú jednu alebo viac referenčných značiek, ktoré funkcia vyhodnotenia referenčných značiek používa na obnovenie polôh nulových bodov po prerušení napájania. Pre referenčné značky sú k dispozícii dve hlavné možnosti:

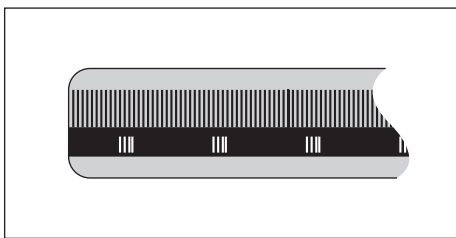
- Pevné referenčné značky
- Referenčné značky označené vzdialenosťou

Pevné referenčné značky



Kódovače, ktoré obsahujú jednu alebo viac značiek v pevných intervaloch, musia správne obnoviť nulové body. Počas rutiny vyhodnotenia referenčných značiek je potrebné použiť rovnakú referenčnú značku, ktorá bola použitá pri prvom stanovení nulového bodu.

Position Trac (referenčné značky označené vzdialenosťou)



Kódovače, ktoré majú značky oddelené špecifickým šifrovacím vzorom, umožňujú produktu používať akékoľvek dve dvojice značiek pozdĺž snímača na obnovenie predchádzajúcich nulových bodov. Táto konfigurácia znamená, že stačí prejsť menej ako 20 mm ktorýmkoľvek smerom pozdĺž kódovača na obnovenie nulových bodov po opätovnom zapnutí produktu.



Stanovené nulové body nemožno obnoviť z jedného cyklu napájania do ďalšieho, ak referenčné značky neboli prekročené pred nastavením nulových bodov.

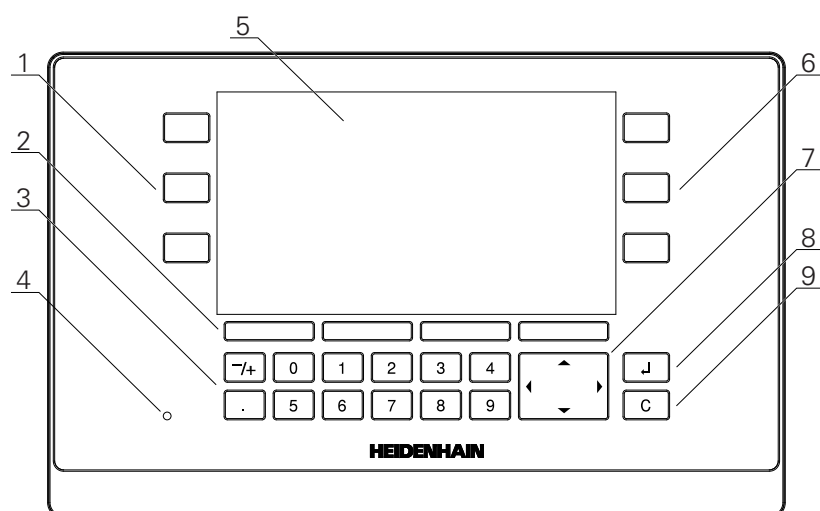
7

**Základná
prevádzka**

7.1 Prehľad

Táto kapitola popisuje ovládacie prvky produktu a používateľské rozhranie, ako aj jeho základné funkcie.

7.2 Predný panel a tlačidlá



- 1 Ľavé ovládacie tlačidlá osí
- 2 Softvérové tlačidlá
- 3 Numerické tlačidlá
- 4 Kontrolka LED napájania
- 5 Displej
- 6 Pravé ovládacie tlačidlá osí
- 7 Tlačidlá so šípkami
- 8 Tlačidlo Enter
- 9 Tlačidlo vymazania

Tlačidlá	Funkcia
Os	Stlačením tlačidiel osí zvolíte Nast. alebo vynul.osí . Pozrite si Stavový riadok pre aktuálne Nast./vynul.stavu .
Softvérové tlačidlá	Označenia softvérových tlačidiel zobrazujú funkcie frézovania alebo sústruženia. Stlačením príslušného softvérového tlačidla priamo pod každým označením vyberte funkciu.
Numerické	Stlačením numerického tlačidla zadajte príslušnú hodnotu do poľa
Šípky	Stlačením tlačidiel so šípkami sa môžete presúvať v ponuke menu Stlačením tlačidiel ľavej a pravej šípky sa môžete presúvať medzi voliteľnými funkciami softvérových tlačidiel
Enter	Stlačením tlačidla Enter potvrdíte výber a vrátite sa na predchádzajúcu obrazovku
C	Stlačením tlačidla C vymažete zadané hodnoty a chybové hlásenia alebo sa vrátite na predchádzajúcu obrazovku

7.3 Zapnutie/vypnutie

7.3.1 Zapnutie



Pred použitím produktu musíte vykonať kroky uvedenia do prevádzky. V závislosti od účelu použitia môže byť potrebné nakonfigurovať ďalšie parametre nastavenia.

Ďalšie informácie: "Uvedenie do prevádzky", Strana 63

Zapnutie produktu:

- ▶ Zapnite vypínač
Vypínač sa nachádza na zadnej strane jednotky
- > Jednotka sa zapne. Môže to chvíľu trvať.
- > Pri prvom zapnutí produktu alebo po obnovení predvolených výrobných nastavení sa zobrazí obrazovka úvodnej konfigurácie
- ▶ Stlačením softvérového tlačidla **Pomocník inštalácie** prejdite do časti **Pomocník inštalácie**

alebo

- ▶ Stlačte ľubovoľné tlačidlo a pokračujte na zobrazenie

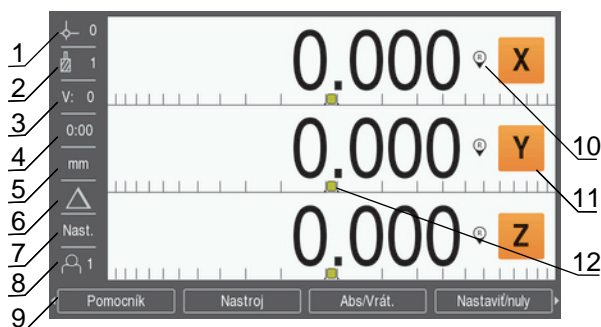
7.3.2 Vypnutie

Vypnutie produktu:



- ▶ Vypnite vypínač
Vypínač sa nachádza na zadnej strane jednotky
- > Jednotka sa vypne

7.4 Používateľské rozhranie

7.4.1 Rozloženie displeja



- 1 Nulový bod
- 2 Nástroj
- 3 Rýchlosť posunutia
- 4 Časovač
- 5 Merná jednotka
- 6 Režim prevádzky
- 7 Nastaviť/Nula
- 8 Používateľ
- 9 Softvérové tlačidlá
- 10 Indikátor referenčnej značky
- 11 Označenia osí
- 12 Grafický pomocník nastavenia polohy

Prvok	Funkcia
Stavový riadok	Zobrazuje aktuálny nulový bod, nástroj, rýchlosť posunutia, čas časovača, meraciu jednotku, stav režimu prevádzky, nastavenie Nastaviť/Nula a aktuálneho používateľa
Oblasť zobrazenia	Označuje aktuálnu polohu každej osi. Tiež zobrazuje formuláre, polia, okná s pokynmi, chybové hlásenia a témy pomocníka
Označenia osí	Označujú os pre príslušné tlačidlo osi
Indikátor referenčnej značky	Označuje stav aktuálnej referenčnej značky  Referenčné značky sú stanovené. Blikajúca indikácia znamená, že detekcia referenčnej značky je povolená, ale referenčné značky ešte neboli vytvorené.  Referenčné značky nie sú stanovené.
Softvérové tlačidlá	Označuje rôzne funkcie založené na aktuálnom režime prevádzky alebo ponuke
Grafický pomocník nastavenia polohy	Označuje Vzďialenosť presunutia

7.4.2 Softvérové tlačidlá

V rôznych režimoch prevádzky je na výber niekoľko stránok funkcií softvérových tlačidiel.

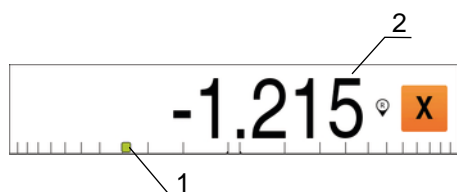
Navigácia na stránkach s funkciami softvérových tlačidiel:

- ▶ Stlačte tlačidlá **ľavej** alebo **pravej** šípky pre navigáciu každou stránkou

Softvérové tlačidlo	Funkcia
Pomocník	Stlačením softvérového tlačidla Pomocník otvoríte pokyny na obsluhu
Nastroj	Stlačením softvérového tlačidla Nastroj otvoríte Tabuľka nástrojov
Abs/Vrát.	Stlačením softvérového tlačidla Abs/Vrát. môžete prepínať medzi režimom Aktuálnej hodnoty (Absolútny – Abs) a režimom Vzdialenosti presunutia (Inkrementálny – Inc)
Nastaviť/nuly	Stlačením softvérového tlačidla Nastaviť/nuly môžete prepínať medzi funkciami Nastaviť a Nuly. Používa sa s tlačidlami jednotlivých osí.
Nul. bod	Stlačením softvérového tlačidla Nul. bod otvoríte Nul. bod a nastavíte dáta pre každú os
Nast. hodnotu	Stlačením softvérového tlačidla Nast. hodnotu otvoríte Nast. hodnotu . Tento formulár sa používa na nastavenie nominálnej polohy. Toto je funkcia Vzdialenosť presunutia (inkrementálny)
1/2	Stlačte softvérové tlačidlo 1/2 na rozdelenie aktuálnej polohy dvomi. K dispozícii len v režime Fréz. nôž .
Features	Stlačte softvérové tlačidlo Features na výber tabuľky Kruhového vzoru alebo Lineárneho vzoru
Polomer/priemer	Stlačením softvérového tlačidla Polomer/priemer môžete prepínať medzi meraním priemeru a polomeru. K dispozícii len v režime Otočiť .
Nastavenia	Stlačením tlačidla Nastavenia zobrazíte ponuku Konfigurácia
Akt. ref.	Stlačte softvérové tlačidlo Akt. ref. , ak ste pripravení určiť referenčnú značku.
Počítač	Stlačením softvérového tlačidla Počítač otvoríte počítač
palec/mm	Stlačením softvérového tlačidla palec/mm môžete prepínať medzi palcami a milimetrami ako mernými jednotkami
Deakt. ref.	Stlačte softvérové tlačidlo Deakt. ref. , ak chcete prejsť cez referenčnú značku a chcete, aby systém ignoroval referenčnú značku
Žiadna ref.	Stlačením softvérového tlačidla Žiadna ref. ukončíte program vyhodnotenia referenčných značiek a budete pokračovať bez referenčných značiek

7.4.3 Grafický pomocník nastavenia polohy

Pri umiestnení na ďalšiu nominálnu polohu vám produkt pomôže zobrazením funkcie Vzďialenosť presunutia, ako aj grafického pomocníka pre nastavenie polohy („prechod na nulu“). Pod každou osou, ktorou prejdete na nulu, sa zobrazuje stupnica. Grafický pomocník na nastavenie polohy je malý štvorec, ktorý symbolizuje posúvanie osí.



- 1 Pomocník pre nastavenie polohy (posunutie osi)
- 2 Vzďialenosť presunutia

Pomocník pre nastavenie polohy sa pohybuje v celej škále, keď je posunutie osi v rozmedzí nominálnej polohy. Predvolené nastavenie rozsahu je ± 5 mm a je možné ho zmeniť v ponuke **Graf. poloh. - pomoc.**

Ďalšie informácie: "Grafický pomocník nastavenia polohy", Strana 84

Farba sa tiež mení nasledovne:

Farba	Význam
Červená	Os sa pohybuje od nominálnej polohy
Zelená	Os sa pohybuje k nominálnej polohe

7.4.4 Režimy prevádzky

Produkt má dva režimy prevádzky:

- Vzďialenosť presunutia (inkrementálny)
- Aktuálna hodnota (absolútny)

Režim Vzďialenosť presunutia (inkrementálny)

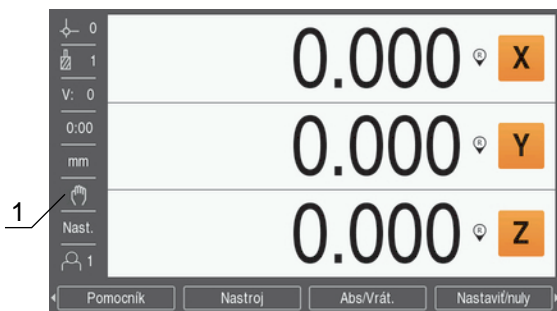
Režim Vzďialenosť presunutia vám umožňuje presunúť sa do nominálnych polôh vynulovaním osí a prechodom do polohy založenej na jej vzdialenosti od vynulovanej polohy.



- 1 Režim Vzďialenosť presunutia (Inc)

Režim Aktuálna hodnota (absolútny)

Režim Aktuálna hodnota vždy zobrazuje momentálnu aktuálnu polohu nástroja vzhľadom na aktívny nulový bod. V tomto režime sa všetky pohyby vykonávajú posúvaním, kým sa zobrazený údaj nezhoduje s požadovanou nominálnou polohou.



1 Režim Aktuálna hodnota (Abs)

Zmena režimu prevádzky

Ak chcete zmeniť režim prevádzky:

- ▶ Stlačením softvérového tlačidla **Abs/Vrát.** prepínate medzi režimami prevádzky

7.4.5 Časovač

Na obrazovke DRO zobrazuje **Časovač** minúty a sekundy, kým sa nedosiahne 59:59. Potom sa zobrazujú hodiny a minúty. **Časovač** zobrazuje uplynutý čas. Hodiny začínajú merať čas od 0:00.

Časovač môžete ovládať z ponuky **Nast. obrábania**.

Ďalšie informácie: "Časovač", Strana 85

Spustenie a zastavenie možnosti Časovač

Spustenie alebo zastavenie možnosti **Časovač**:

- ▶ Stlačením tlačidla **.** (desatinné miesto) na číselnej klávesnici spustíte alebo zastavíte možnosť **Časovač**
- ▶ Celkový akumulovaný čas sa zobrazuje v poli uplynutého času v stavovom riadku

Resetovanie Časovač

Resetovanie **Časovač**:

- ▶ Stlačením tlačidla **0** (nula) na numerickej klávesnici resetujete **Časovač**

7.4.6 Počítač

Počítač je schopný zvládnuť všetko od jednoduchých aritmetických výpočtov až po komplexné trigonometrické kalkulácie a výpočty RPM.

Použitie Štandard/Trig Počítač

Otvorenie ponuky **Počítač**:

- ▶ Stlačte softvérové tlačidlo **Počítač**
- ▶ Stlačte softvérové tlačidlo **Štandard/Trig**

Trigonometrické funkcie obsahujú všetky trigonometrické operátory, ako aj dvojmocniny a odmocniny. Pri výpočte funkcie SIN, COS alebo TAN uhla najprv zadajte uhol a potom stlačte príslušné softvérové tlačidlo.

Ak potrebujete do číselného poľa zadať viac ako jeden výpočet, počítač vykoná násobenie a delenie predtým, ako vykoná sčítanie a odčítanie.

Napr. Ak by ste zadali hodnotu $3 + 1 \div 8$, počítač bude jednotku deliť ôsmimi a potom pripočíta 3, pričom výsledok bude 3,125.



Hodnoty veľkosti uhlov preberajú výber aktuálneho formátu – desatinných stupňov alebo radiánov.

Použitie Rpm Počítač

Rpm Počítač sa používa na určenie **1/min** (alebo rýchlosť rezania povrchu) na základe priemeru príslušného sústružníckeho nástroja (alebo jeho časti). Zobrazené hodnoty sú len ilustračné. Pre overenie rozsahu rýchlosti vretena príslušného nástroja nahliadnite do návodu poskytnutého výrobcom nástroja.

Použitie **Rpm Počítač**:

- ▶ Stlačte softvérové tlačidlo **Počítač**
- ▶ Stlačením softvérového tlačidla **1/min** otvoríte formulár **Rpm Počítač**

Nastavenie **Rpm Počítač** si vyžaduje **Priemer** príslušného nástroja na použitie **Fréz. nôž**. Hodnota **Priemer** bude východiskovou hodnotou **Priemer** aktuálneho nástroja. Ak nie je zadaná žiadna hodnota v poslednom cykle napájania, predvolená hodnota je 0.

- ▶ Použite numerickú klávesnicu, aby ste zadali hodnotu **Priemer**
- ▶ Ak je potrebné zadať **Rezná rýchlosť**, zadajte túto hodnotu prostredníctvom numerickej klávesnice

Po zadaní hodnoty **Rezná rýchlosť** sa vypočíta príslušná hodnota **1/min**.

- ▶ Stlačením softvérového tlačidla **Jednotky** zobrazíte **Jednotky** v palcoch alebo milimetroch
- ▶ Stlačením tlačidla **C** ztvoríte ponuku **Rpm Počítač** a uložíte aktuálne údaje

7.4.7 Pomocník

Integrované pokyny na obsluhu poskytuje kontextový **Pomocník** pri obsluhu produktu.



Načítanie pokynov na obsluhu môže pri prvom otvorení istý čas trvať:

- Po odoslaní súboru s novými pokynmi na obsluhu
- Po zmene jazyka používateľského rozhrania

Počas načítania pokynov na obsluhu sa bude zobrazovať hlásenie **Loading file. Please wait**

Otvorenie pokynov na obsluhu:

- ▶ Stlačte softvérové tlačidlo **Pomocník**
- > Pokyny na obsluhu sa otvoria do časti, ktorá pokrýva aktuálnu vlastnosť alebo funkciu, ktorá sa pri produkte používa.

V ponuke **Pomocník** sú k dispozícii nasledujúce funkcie tlačidiel:

Tlačidlo	Funkcia
Prvá os	Stlačením tlačidlo Prvá os otvoríte obsah
Horná šípka	Stlačením tlačidla hornej šípky prejdete späť v pokynoch na obsluhu
Dolná šípka	Stlačením tlačidla dolnej šípky prejdete dopredu v pokynoch na obsluhu
Pravá šípka	Stlačením tlačidla pravej šípky označíte prvé prepojenie na stránke Ak je prepojenie už označené: Stlačením tlačidla pravej šípky označíte nasledujúce prepojenie na stránke
Ľavá šípka	Stlačením tlačidla ľavej šípky označíte posledné prepojenie na stránke Ak je prepojenie už označené: Stlačením tlačidla ľavej šípky označíte predchádzajúce prepojenie na stránke
Enter	Stlačením tlačidla Enter prejdete na označené prepojenie
C	Stlačením tlačidla C zrušíte označenie prepojenia Ak nie sú označené žiadne prepojenia: Stlačením tlačidla C opustíte ponuku Pomocník

7.4.8 Formuláre na zadávanie údajov

Informácie potrebné na rôzne prevádzkové funkcie a parametre nastavenia sa zadávajú prostredníctvom formulárov na zadávanie údajov. Tieto formuláre sa zobrazia po výbere funkcií, ktoré vyžadujú dodatočné informácie. Každý formulár obsahuje špecifické polia na zadanie požadovaných informácií.

Potvrdenie zmien

Potvrdenie zmien:

- ▶ Stlačením tlačidla **Enter** použijete vybrané zmeny parametrov

Zrušenie zmien

Zrušenie zmien:

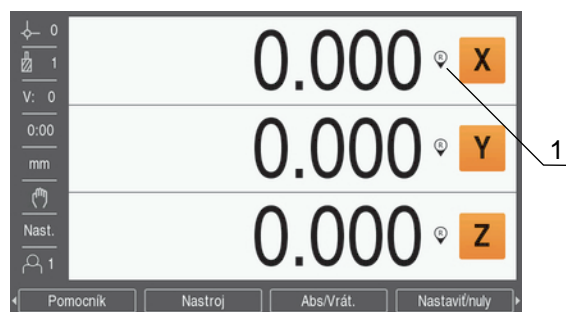
- ▶ Stlačením tlačidla **C** sa vrátite na predchádzajúcu obrazovku bez uloženia zmien

7.4.9 Vyhodnotenie referenčných značiek

Funkcia vyhodnotenia referenčných značiek automaticky obnoví vzťah medzi posuvnými polohami osí a zobrazenými hodnotami, ktoré boli naposledy definované nastavením nulového bodu.

Indikátor referenčnej značky bude blikať pre každú os s kódovačom, ktorý má referenčné značky. Indikátor prestane blikať po prekročení referenčných značiek.

Zapnutie referenčných značiek



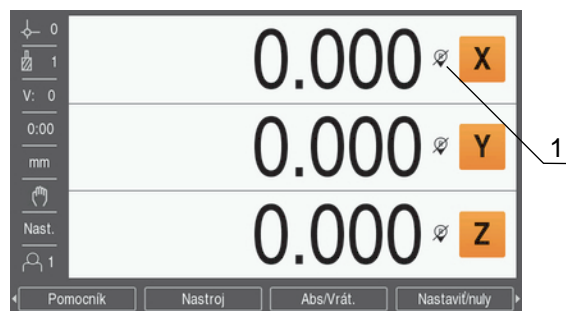
1 Referenčné značky sú zapnuté

Ak chcete zapnúť referenčné značky:

- ▶ Prekročte referenčné značky pre každú os na aktiváciu danej referencie
- > Po úspešnom vyhodnotení referenčných značiek indikátor prestane blikať

Práca bez referenčných značiek

Produkt je možné používať aj bez prekročenia referenčných značiek.



1 Referenčné značky sú vypnuté

Ak chcete pracovať bez referenčných značiek:

- ▶ Stlačením softvérového tlačidla **Žiadna ref.** ukončíte rutinu vyhodnotenia referenčných značiek a pokračujte
- > Po vypnutí referenčných značiek bude indikátor prečiarknutý, čo znamená, že referenčné značky boli vypnuté

Opätovné zapnutie referenčných značiek

Referenčné značky je možné zapnúť kedykoľvek po ich vypnutí

Ak chcete znova zapnúť referenčné značky:

- ▶ Stlačením softvérového tlačidla **Akt. ref.** aktivujete rutinu vyhodnotenia referenčných značiek



Ak je kódovač nastavený bez referenčných značiek, indikátor referenčných značiek sa nezobrazí. Nulový bod nastavený z osi sa po vypnutí napájania stratí.

7.4.10 Výber konkrétnej referenčnej značky

Produkt poskytuje možnosť výberu konkrétnej referenčnej značky na kódovači. Je to dôležité pri použití kódovačov s pevnými referenčnými značkami.

Výber konkrétnej referenčnej značky:

- ▶ Stlačte softvérové tlačidlo **Deakt. ref.**
- > Vyhodnotenie referenčných značiek sa zastaví. Akékoľvek referenčné značky, ktoré križujú pohyb kódovača, sú ignorované.
- ▶ Preskočenie neželaných referenčných značiek
- ▶ Stlačte softvérové tlačidlo **Akt. ref.**
- > Zobrazí sa ďalšia referenčná značka, ktorá križuje pohyb kódovača.
- ▶ Preskočte požadovanú referenčnú značku
- ▶ Tento postup zopakujte pre všetky požadované referenčné značky
- ▶ Stlačením softvérového tlačidla **Žiadna ref.** zastavíte vyhodnotenie referenčných značiek po určení všetkých požadovaných osí
- > Iba osi, ktoré sú potrebné, vyžadujú prechod cez referenčné značky. Ak sa našli všetky referenčné značky, produkt sa automaticky vráti na obrazovku DRO.



Produkt neuloží dátové body, ak nie sú prekřížené referenčné značky. Vzťah medzi posuvnými polohami osí a zobrazenými hodnotami sa po prerušení alebo vypnutí napájania neobnoví.

7.4.11 Chybové hlásenia

Ak sa počas práce s produktom vyskytne chyba, na displeji sa zobrazí hlásenie, ktoré uvádza vysvetlenie toho, čo spôsobilo chybu.

Ďalšie informácie: "Čo robiť, ak...", Strana 143

Ak chcete vymazať chybové hlásenie:

- ▶ Stlačte tlačidlo **C**
- > Chybové hlásenie sa vymaže a môžete pokračovať v normálnej prevádzke

7.4.12 Menu nastavenia

Produkt disponuje dvomi ponukami nastavení prevádzkových parametrov:

- **Nast. systému**
- **Nast. obrábania**

Nast. systému

Ponuka **Nast. systému** sa používa na stanovenie parametrov kódovača, displeja a komunikácie.

Ďalšie informácie: "Nast. systému", Strana 66

Otvorenie ponuky **Nast. systému**:

- ▶ Stlačte softvérové tlačidlo **Nastavenia**
- ▶ Vyberte ponuku **Nast. systému**
- > Zobrazí sa ponuka **Nast. systému**

Nast. obrábania

Parametre položky **Nast. obrábania** sa používajú na prispôsobenie špecifickým požiadavkám na obrábanie pre jednotlivé úlohy.

Ďalšie informácie: "Nastavenie úlohy", Strana 82

Otvorenie ponuky **Nast. obrábania**:

- ▶ Stlačte softvérové tlačidlo **Nastavenia**
- ▶ Vyberte **Nast. obrábania**
- > Zobrazí sa ponuka **Nast. obrábania**

7.5 Správa používateľov

Ponuka **Správa používateľov** ponúka spravovanie položiek **Prihl. nastavovača** a **Použív. nastavenia**

7.5.1 Prihl. nastavovača

Ponuka **Prihl. nastavovača** umožňuje spravovanie používateľov v ponuke **Správa používateľov** a upraviť konfiguračné parametre v ponuke **Nast. systému**

Ďalšie informácie: "Nast. systému", Strana 66

Prihlásenie supervízora:

- ▶ Stlačte softvérové tlačidlo **Nastavenia**
- ▶ Postupne otvorte nasledujúce položky:
 - **Správa používateľov**
 - **Prihl. nastavovača**
- ▶ Zadajte Heslo '95148'
- ▶ Stlačte tlačidlo **Enter**

7.5.2 Použív. nastavenia

Pri konfigurácii parametrov **Nast. obrábania** sa tieto parametre automaticky uložia pod vybraným používateľom.

Ďalšie informácie: "Nastavenie úlohy", Strana 82

Výber položky Operátor

Výber položky **Operátor**:

- ▶ Stlačte softvérové tlačidlo **Nastavenia**
- ▶ Postupne otvorte nasledujúce položky:
 - **Správa používateľov**
 - **Použív. nastavenia**
- ▶ Použite tlačidlá **hornej** a **dolnej šípky** pre označenie položky **Nahrat'a** vyberte položku **Operátor**
- ▶ Stlačte tlačidlo **Enter**
- > Vybraný **Operátor** sa zobrazí v stavovom riadku
- ▶ Dvakrát stlačte tlačidlo **C** pre návrat na obrazovku DRO

Uloženie parametrov Použív. nastavenia

Uloženie parametrov **Použív. nastavenia**:

- ▶ Vyberte položku **Operátor**
- ▶ Nakonfigurujte parametre **Nast. obrábania** pre zvoleného používateľa

Ďalšie informácie: "Nastavenie úlohy", Strana 82

- > Parametre **Nast. obrábania** sa pre zvoleného používateľa automaticky uložia.
- ▶ Opätovne vyberte položku **Operátor** a opakujte tieto kroky pre nastavenie parametrov pre všetkých požadovaných používateľov

Úroveň Supervízor Použív. nastavenia

Supervízor môže vytvoriť predvolený súbor parametrov v ponuke **Nast. obrábania** a použiť tieto nastavenia na resetovanie používateľských nastavení.

Ďalšie informácie: "Prihl. nastavovača", Strana 61

Vytvorenie predvoleného súboru parametrov Nast. obrábania

Vytvorenie predvolených parametrov **Použív. nastavenia**:

- ▶ Vyberte položku **Operátor-0**
- ▶ Nakonfigurujte parametre **Nast. obrábania** pre **Operátor-0**

Ďalšie informácie: "Nastavenie úlohy", Strana 82

- > Parametre **Nast. obrábania** sa automaticky uložia pre príslušného používateľa

Resetovanie Použív. nastavenia

Resetovanie nastavení pre individuálneho **Operátor**:

- ▶ Vyberte položku **Operátor**
- ▶ Stlačte tlačidlo **pravej šípky** na otvorenie rozbaľovacej ponuky
- ▶ Stlačte tlačidlo **dolnej šípky** pre zvýraznenie položky **Resetovať**
- ▶ Stlačte tlačidlo **Enter** na výber možnosti **Resetovať**
- ▶ Stlačením tlačidla **Enter** resetujte parametre **Nast. obrábania** pre zvolených používateľov v ponuke **Operátor-0**

Resetovanie položky **Všetci operátori**:

- ▶ Vyberte **Všetci operátori**
- ▶ Stlačením tlačidla **Enter** resetujte parametre **Nast. obrábania** pre všetkých používateľov **Operátor-0**

8

**Uvedenie do
prevádzky**

8.1 Prehľad



Pred vykonaním činností popísaných v tejto časti si prečítajte kapitolu Základná prevádzka a uistite sa, že jej rozumiete.

Ďalšie informácie: "Základná prevádzka", Strana 49



Nasledujúce kroky smú vykonať len kvalifikovaní pracovníci.

Ďalšie informácie: "Kvalifikácia pracovníkov", Strana 21

Počas procesu uvedenia do prevádzky je výrobok nakonfigurovaný na použitie.

Parametre, ktoré sa zmenia počas procesu uvedenia do prevádzky, možno obnoviť na predvolené výrobné nastavenia.

Ďalšie informácie: "Predvolené výrobné nastavenia", Strana 76

Zálohovanie konfigurácie

Konfiguračné údaje možno po uvedení do prevádzky zálohovať. Konfiguračné údaje možno opätovne použiť pre ekvivalentné produkty.

Ďalšie informácie: "Konfiguračné parametre", Strana 66

8.2 Installation Guide

Installation Guide sa zobrazí pri prvom zapnutí produktu. Tento sprievodca vás prevedie bežnými parametrami uvedenia do prevádzky.

Informácie o špecifických parametroch zahrnutých v časti **Installation Guide** nájdete v časti **Nastavenia** v týchto pokynoch.

Ďalšie informácie: "Nastavenia", Strana 129



Installation Guide poskytuje možnosti konfigurácie pre nasledujúce parametre:

- Language
- Nast. čítania
 - Použitie
 - Počet osí
- Nast. merac. príst.
 - Encoder Type
 - Rozliš. mer. príst.
 - Vyhodn. refer. znač.
 - Smer počítania
 - Monitorovanie chýb
- Konfig. displeja
 - Rozlíšenie obrazovky
 - Označenie osí
 - Fareb.schéma zobraz.
 - Color Mode

Otvorenie časti Installation Guide

Prístup k časti **Installation Guide** z obrazovky prvého spustenia:

- ▶ Stlačte softvérové tlačidlo **Installation Guide**
- > Zobrazí sa časť **Installation Guide**

Navigácia v časti Installation Guide

- ▶ Stlačte tlačidlo **pravej šípky** na otvorenie rozbaľovacej ponuky parametra
- ▶ Stlačte tlačidlo **hornej** alebo **dolnej šípky** na označenie možnosti parametra
- ▶ Stlačte tlačidlo **Enter** na výber možnosti
- ▶ Stlačte softvérové tlačidlo **Nasledujúci** na prechod na nasledujúci parameter alebo
- ▶ Stlačte tlačidlo **Predchádzajúci** na návrat na predchádzajúci parameter
- ▶ Opakujte tieto kroky, kým nebudú nastavené všetky parametre

8.3 Nast. systému

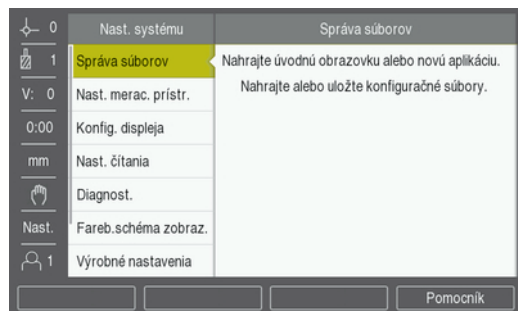
Ponuka **Nast. systému** sa používa na nastavenie parametrov kódovača a displeja.

Ďalšie informácie: "Nastavenia", Strana 129



Parametre **Nast. systému** smie konfigurovať len kvalifikovaný personál.

Ďalšie informácie: "Kvalifikácia pracovníkov", Strana 21



Prístup k ponuke Nastavenie inštalácie:

- ▶ Stlačte softvérové tlačidlo **Nastavenia**
- ▶ Stlačením tlačidla **hornej** alebo **dolnej šípky** označte položku **Nast. systému**
- ▶ Stlačte tlačidlo **pravej šípky**
- ▶ Zobrazí sa ponuka **Nast. systému**

8.3.1 Správa súborov

Konfiguračné parametre

Konfiguráciu produktu môžete zálohovať ako súbor, ktorý bude k dispozícii po obnovení predvolených výrobných nastavení alebo na inštaláciu do viacerých produktov. Na tento účel je potrebné v produkte uložiť súbor s nasledujúcimi vlastnosťami:

- Formát súboru: DAT
- Názov súboru: config.dat

Importovanie konfiguračných parametrov

Import konfiguračných parametrov:

- ▶ Do USB portu vložte pamäťové zariadenie USB obsahujúce súbor .dat
- ▶ Stlačte softvérové tlačidlo **Nastavenia**
- ▶ Postupne otvorte nasledujúce časti
 - **Nast. systému**
 - **Správa súborov**
 - **Configuration Parameters**
- ▶ Stlačte softvérové tlačidlo **Import**
- ▶ Stlačte tlačidlo **Enter** na spustenie importu konfiguračných parametrov
- ▶ Kontextové výstražné okno vás upozorní, že aktuálne nastavenia parametrov budú prepísané
- ▶ Stlačte tlačidlo **Enter** na importovanie konfiguračných parametrov a návrat do ponuky **Správa súborov**

alebo

- ▶ Stlačte tlačidlo **C** na zrušenie tohto postupu

Exportovanie konfiguračných parametrov

Ak chcete exportovať konfiguračné parametre:

- ▶ Vložte pamäťové zariadenie USB do USB portu
- ▶ Stlačte softvérové tlačidlo **Nastavenia**
- ▶ Postupne otvorte nasledujúce časti
 - **Nast. systému**
 - **Správa súborov**
 - **Configuration Parameters**
- ▶ Stlačte softvérové tlačidlo **Export**
- ▶ Stlačte tlačidlo **Enter** na spustenie exportu konfiguračných parametrov
- ▶ Kontextové výstražné okno vás upozorní, že aktuálne nastavenia parametrov budú exportované na pripojené pamäťové zariadenie USB



Súbor config.dat, ktorý sa nachádza na pamäťovom zariadení USB, bude prepísaný.

- ▶ Stlačte tlačidlo **Enter** na exportovanie konfiguračných parametrov a návrat do ponuky **Správa súborov**

alebo

- ▶ Stlačte tlačidlo **C** na zrušenie tohto postupu

Segmented LEC Table

- Formát súboru: DAT
- Názov súboru: slec_1.dat (os 1), slec_2.dat (os 2), slec_3.dat (os 3)

Importovanie Segmented LEC Table

Import **Segmented LEC Table**:

- ▶ Do USB portu vložte pamäťové zariadenie USB obsahujúce súbor .dat
- ▶ Stlačte softvérové tlačidlo **Nastavenia**
- ▶ Postupne otvorte nasledujúce časti
 - **Nast. systému**
 - **Správa súborov**
 - **Segmented LEC Table**
- ▶ Stlačte softvérové tlačidlo **Import**
- ▶ Stlačte tlačidlo **Enter** na spustenie importu parametrov tabuľky
- ▶ Kontextové výstražné okno vás upozorní, že aktuálne nastavenia parametrov tabuľky budú prepísané
- ▶ Stlačte tlačidlo **Enter** na importovanie parametrov tabuľky a návrat do ponuky **Správa súborov**

alebo

- ▶ Stlačte tlačidlo **C** na zrušenie tohto postupu

Exportovanie Segmented LEC Table

Export Segmented LEC Table:

- ▶ Vložte pamäťové zariadenie USB do USB portu
- ▶ Stlačte softvérové tlačidlo **Nastavenia**
- ▶ Postupne otvorte nasledujúce časti
 - **Nast. systému**
 - **Správa súborov**
 - **Segmented LEC Table**
- ▶ Stlačte softvérové tlačidlo **Export**
- ▶ Stlačte tlačidlo **enter** na spustenie exportu parametrov tabuľky
- ▶ Kontextové výstražné okno vás upozorní, že aktuálne nastavenia parametrov tabuľky budú exportované na pripojené pamäťové zariadenie USB
- ▶ Stlačte tlačidlo **Enter** na exportovanie parametrov tabuľky a návrat do ponuky **Správa súborov**

alebo

- ▶ Stlačte tlačidlo **C** na zrušenie tohto postupu

Tabuľka nástrojov

- Formát súboru: DAT
- Názov súboru: tool_mill.dat (režim **Fréz. nôž**), tool_turn.dat (položka **Otočiť**)

Importovanie Tabuľka nástrojov

Import Tabuľka nástrojov:

- ▶ Do USB portu vložte pamäťové zariadenie USB obsahujúce súbor .dat
- ▶ Stlačte softvérové tlačidlo **Nastavenia**
- ▶ Postupne otvorte nasledujúce časti
 - **Nast. systému**
 - **Správa súborov**
 - **Tabuľka nástrojov**
- ▶ Stlačte softvérové tlačidlo **Import**
- ▶ Stlačte tlačidlo **Enter** na spustenie importu parametrov tabuľky
- ▶ Kontextové výstražné okno vás upozorní, že aktuálne nastavenia parametrov tabuľky budú prepísané
- ▶ Stlačte tlačidlo **Enter** na importovanie parametrov tabuľky a návrat do ponuky **Správa súborov**

alebo

- ▶ Stlačte tlačidlo **C** na zrušenie tohto postupu

Exportovanie Tabuľka nástrojov**Export Tabuľka nástrojov:**

- ▶ Vložte pamäťové zariadenie USB do USB portu
- ▶ Stlačte softvérové tlačidlo **Nastavenia**
- ▶ Postupne otvorte nasledujúce časti
 - **Nast. systému**
 - **Správa súborov**
 - **Tabuľka nástrojov**
- ▶ Stlačte softvérové tlačidlo **Export**
- ▶ Stlačte tlačidlo **Enter** na spustenie exportu parametrov tabuľky
- ▶ Kontextové výstražné okno vás upozorní, že aktuálne nastavenia parametrov tabuľky budú exportované na pripojené pamäťové zariadenie USB
- ▶ Stlačte tlačidlo **Enter** na exportovanie parametrov tabuľky a návrat do ponuky **Správa súborov**

alebo

- ▶ Stlačte tlačidlo **C** na zrušenie tohto postupu

Návod na obsluhu

Súbor **Návod na obsluhu** k produktu je možné načítať na produkt a zobrazíť pomocou funkcie **Pomocník**.

Súbor **Návod na obsluhu** je možné načítať na produkt vo viacerých jazykoch. Produkt vyhľadá pokyny na obsluhu pri načítaní súboru z pamäťového zariadenia USB v jazyku nastavenom v položke **Language** v ponuke **Nast. obrábania**.



Ak sa nenájdu pokyny na obsluhu na pamäťovom zariadení USB v jazyku nastavenom v položke **Language**, zobrazí sa chyba.

Súbor **Návod na obsluhu** možno stiahnuť z lokality so súbormi na sťahovanie na adrese **www.heidenhain.de**.

Na produkt je potrebné načítať súbor s nasledujúcimi vlastnosťami:

- Formát súboru: mPub
 - Názov súboru: ND5000_xx.mpub¹⁾
- ¹⁾ xx: zodpovedá dvojpísmenového kódu ISO 639-1

Načítanie súboru **Návod na obsluhu**:

- ▶ Vyberte požadovaný jazyk v položke **Language**, ak sa líši od aktuálne zvoleného jazyka

Ďalšie informácie: "Language", Strana 87

- ▶ Do USB portu vložte pamäťové zariadenie USB so súborom mPub **Návod na obsluhu**
 - ▶ Stlačte softvérové tlačidlo **Nastavenia**
 - ▶ Postupne otvorte nasledujúce časti
 - **Nast. systému**
 - **Správa súborov**
 - **Návod na obsluhu**
 - ▶ Stlačte softvérové tlačidlo **Nahraj**
 - ▶ Stlačte tlačidlo **Enter** na spustenie načítania **Návod na obsluhu**
 - > Kontextové výstražné okno vás upozorní, že sa načíta **Návod na obsluhu**
 - ▶ Stlačením tlačidla **Enter** sa načíta súbor **Návod na obsluhu**
- alebo
- ▶ Stlačte tlačidlo **C** na zrušenie tohto postupu

Power-up Screen

Môžete definovať osobitné zobrazenie **Power-up Screen** výrobcu originálneho vybavenia, t.j. môžete zadať názov spoločnosti alebo logo, ktoré sa zobrazia pri zapnutí produktu. Na tento účel je potrebné v produkte uložiť obrazový súbor s nasledujúcimi vlastnosťami:

- Formát súboru: 24-bitová bitová mapa
- Veľkosť obrázka: 800 x 480 px
- Názov súboru: OEM_SplashScreen.bmp

Načítanie **Power-up Screen**:

- ▶ Pripojte veľkokapacitné úložné zariadenie USB obsahujúce súbor **Power-up Screen** k USB portu produktu
- ▶ Stlačte softvérové tlačidlo **Nastavenia**
- ▶ Postupne otvorte nasledujúce časti
 - **Nast. systému**
 - **Správa súborov**
 - **Power-up Screen**
- ▶ Stlačte softvérové tlačidlo **Nahraj**
- ▶ Stlačte tlačidlo **Enter** na spustenie načítania **Power-up Screen**
- > Kontextové výstražné okno vás upozorní, že sa načíta **Power-up Screen**
- ▶ Stlačte tlačidlo **Enter** na načítanie **Power-up Screen** a návrat do ponuky **Správa súborov**

alebo

- ▶ Stlačte tlačidlo **C** na zrušenie tohto postupu

Softvér výrobku

Inštalácia aktualizácie **Softvér výrobku**:


- ▶ Do USB portu vložte pamäťové zariadenie USB obsahujúce **Softvér výrobku**
- ▶ Stlačte softvérové tlačidlo **Nastavenia**
- ▶ Postupne otvorte nasledujúce časti
 - **Nast. systému**
 - **Správa súborov**
 - **Softvér výrobku**
- ▶ Stlačte softvérové tlačidlo **Install**
- ▶ Stlačte tlačidlo **Enter** na spustenie inštalácie aktualizácie softvéru
- > Kontextové výstražné okno vás upozorní, že sa nainštaluje aktualizácia softvéru
- ▶ Stlačte tlačidlo **Enter** na inštaláciu aktualizácie softvéru
- > Produkt sa reštartuje

alebo

- ▶ Stlačte tlačidlo **C** na zrušenie tohto postupu


8.3.2 Nast. merac. prístr.

Parametre **Nast. merac. prístr.** sa používajú na konfiguráciu každého vstupu kódovača.

 Postup nastavenia je pre každú os rovnaký. Nasledujúca časť popisuje konfiguráciu jednej osi. Zopakujte tento postup pre každú os.

Nastavenie kódovača:

- ▶ Stlačte softvérové tlačidlo **Nastavenia**
- ▶ Postupne otvorte nasledujúce časti
 - **Nast. systému**
 - **Nast. merac. prístr.**
- ▶ Vyberte kódovač, ktorý chcete nastaviť:
 - X1
 - X2
 - X3
- ▶ Zobrazia sa parametre **Nast. merac. prístr.** pre zvolenú os
- ▶ Vyberte položku **Encoder Type**:
 - **Lineárne**
 - **Uhol**
 - **Uhol (dĺžka)**: rotačný kódovač pripojený k vodiacej skrutke
- ▶ Stlačte softvérové tlačidlo **µm/palec** a vyberte požadované nastavenie mernej jednotky položky **Rozlíšenie**
 - **µm**
 - **pal.**
- ▶ Vyberte požadované nastavenie položky **Rozlíšenie**:

 Nastavenie položky **Rozlíšenie** môže byť zadané aj posunutím osi v niektorom smere.

- ▶ Stlačte tlačidlo **Enter** na potvrdenie výberu
- ▶ Vyberte požadovaný typ pre možnosť **Vyhodn. refer. znač.:**
 - **Žiadne**: žiadny referenčný signál
 - **Jedna**: jedna referenčná značka
 - **Kódované/1000**: kódovaný kódovač s odstupom 1000 referenčných značiek
 - **Coded / 2000**: kódovaný kódovač s odstupom 2000 referenčných značiek
- ▶ Stlačte tlačidlo **Enter** na potvrdenie výberu
- ▶ Vyberte požadované nastavenie pre položku **Smer počítania**:
 - **Negatívny**
 - **Pozitívny**

Keď sa smer počítania kódovača zhoduje so smerom počítania operátora, vyberte možnosť **Pozitívny**. Keď sa nezhodujú, vyberte možnosť **Negatívny**.

 Nastavenie položky **Smer počítania** môže byť zadané aj posunutím osi v kladnom smere.

- ▶ Stlačte tlačidlo **Enter** na potvrdenie výberu
- ▶ Vyberte možnosť **Zap.** alebo **Vyp.** v časti **Monitorovanie chýb** na zapnutie alebo vypnutie monitorovania výpočtových chýb
- ▶ Stlačte tlačidlo **Enter** na potvrdenie výberu
- ▶ Stlačte tlačidlo **Enter** na uloženie zmien parametrov v časti **Nast. merac. príst.** a návrat do ponuky **Nast. systému**

alebo

- ▶ Stlačte tlačidlo **C** na zrušenie tohto postupu

8.3.3 Konfig. displeja

Parametre v časti **Konfig. displeja** sa používajú na konfiguráciu spôsobu zobrazenia informácií o osiach na displeji.



Postup nastavenia rovnaký pre každé zobrazenie osi. Nasledujúca časť popisuje konfiguráciu jedného zobrazenia osi. Zopakujte tento postup pre každé zobrazenie osi.

Ak chcete nakonfigurovať zobrazenie osi:

- ▶ Stlačte softvérové tlačidlo **Nastavenia**
- ▶ Postupne otvorte nasledujúce časti
 - **Nast. systému**
 - **Konfig. displeja**
- ▶ Vyberte zobrazenie osi, ktoré chcete nastaviť:
 - **Zobrazenie 1**
 - **Zobrazenie 2**
 - **Zobrazenie 3**
- ▶ Zobrazia sa parametre **Konfig. displeja** pre zvolené zobrazenie osi
- ▶ Vyberte požadované nastavenie položky **Rozlíšenie obrazovky**

Možnosti rozlíšenia displeja sa líšia na základe snímačov pripojených k produktu.

- ▶ Stlačte tlačidlo **Enter** na potvrdenie výberu
- ▶ Vyberte položku **Označenie osi** pre zobrazenie danej osi alebo možnosť **Vyp.** na vypnutie zobrazovania danej osi:

■ Vyp.	■ W
■ X	■ A
■ Y	■ B
■ Z	■ C
■ U	■ S
■ V	
- ▶ Stlačte tlačidlo **Enter** na potvrdenie výberu
- ▶ Vyberte možnosť **Vyp.** alebo **Zap.** na zapnutie alebo vypnutie zobrazenia nuly s **Index** po označení osi
- ▶ Stlačte tlačidlo **Enter** na potvrdenie výberu
- ▶ Zvoľte požadovaný vstup pre zobrazenie osi v parametri **Vstup 1**:
 - **X1**
 - **X2**
 - **X3**
- ▶ Stlačte tlačidlo **Enter** na potvrdenie výberu

- ▶ Vyberte možnosť + alebo - v parametri **Couple Operation** na pripojenie druhého vstupu k prvému:
 - +
 - -
 - **Vyp.**
 - ▶ Stlačte tlačidlo **Enter** na potvrdenie výberu
 - ▶ Vyberte požadovaný vstup na pripojenie k vstupu **Vstup 1** v parametri **Input 2**:
 - **Not Defined**
 - **X1**
 - **X2**
 - **X3**
 - ▶ Stlačte tlačidlo **Enter** na potvrdenie výberu
 - ▶ Stlačte tlačidlo **Enter** na uloženie zmien parametrov v časti **Konfig. displeja** a návrat do ponuky **Nast. systému**
- alebo
- ▶ Stlačte tlačidlo **C** na zrušenie tohto postupu


8.3.4 Nast. čítania

Parametre nastavenia zobrazovacieho zariadenia sa používajú na nastavenie položky **Použitie**, osí a položky **OBNOVIŤ POZÍCIU**.

Ak chcete nakonfigurovať zobrazovacie zariadenie:

- ▶ Stlačte softvérové tlačidlo **Nastavenia**
- ▶ Postupne otvorte nasledujúce časti
 - **Nast. systému**
 - **Nast. čítania**
- ▶ Vyberte položku **Použitie**
 - **Fréz. nôž**
 - **Otočiť**
- ▶ Vyberte možnosť pre položku **Počet osí**:
 - **1**
 - **2**
 - **3**
- ▶ Stlačte tlačidlo **Enter** na potvrdenie výberu
- ▶ Vyberte možnosť **Zap.** alebo **Vyp.** na zapnutie alebo vypnutie funkcie **OBNOVIŤ POZÍCIU**

Funkcia **OBNOVIŤ POZÍCIU** uloží poslednú polohu každej osi pri vypnutí napájania a potom opätovne zobrazí túto polohu po opätovnom zapnutí napájania.

 Akýkoľvek pohyb, ku ktorému dôjde pri vypnutom napájaní, sa stratí. Pri vypnutí napájania sa odporúča obnoviť nulové body obrobku pomocou postupu vyhodnotenia referenčných značiek.

Ďalšie informácie: "Vyhodnotenie referenčných značiek", Strana 58

- ▶ Stlačte tlačidlo **Enter** na potvrdenie výberu
 - ▶ Stlačte tlačidlo **Enter** na uloženie zmien parametrov v časti **Nast. čítania** a návrat do ponuky **Nast. systému**
- alebo
- ▶ Stlačte tlačidlo **C** na zrušenie tohto postupu

8.3.5 Diagnost.

Funkcia **Diagnost.** umožňuje testovať klávesnicu a displej.

- ▶ Stlačte softvérové tlačidlo **Nastavenia**
- ▶ Postupne otvorte nasledujúce časti
 - **Nast. systému**
 - **Diagnost.**

Keypad Test

Zobrazenie klávesnice poskytuje informácie o stlačení a uvoľnení tlačidla.

Postup testovania klávesnice:

- ▶ Stlačením jednotlivých tlačidiel každé z nich otestujte
- ▶ Tlačidlo, ktoré funguje správne, bude mať po stlačení na klávesnici zelenú farbu na obrazovke **Diagnost.** a po jeho uvoľnení sa farba zmení na sivú.
- ▶ Stlačte tlačidlo **C** dvakrát na ukončenie funkcie Test klávesnice

Display Test

Postup testovania displeja:

- ▶ Stláčaním tlačidla **Enter** postupne prechádzajte dostupnými farbami pixlov

8.3.6 Fareb.schéma zobraz.

Parametre položky **Fareb.schéma zobraz.** sa používajú na nastavenie **Color Mode** produktu. Vyberte **Color Mode**, ktorý predstavuje najčitateľnejšie zobrazenie v podmienkach osvetlenia vášho pracovného priestoru.

Ak chcete vybrať farebnú schému:

- ▶ Stlačte softvérové tlačidlo **Nastavenia**
- ▶ Postupne otvorte nasledujúce časti
 - **Nast. systému**
 - **Fareb.schéma zobraz.**
- ▶ Vyberte položku **Color Mode**:
 - **Deň**: farebná schéma sa nastaví na režim **Deň** a používateľ nemôže vybrať nastavenie
 - **Night**: farebná schéma sa nastaví na režim **Night** a používateľ nemôže vybrať nastavenie
 - **User Selectable**: farebný režim používateľ môže vybrať v ponuke **Nast. obrábania**
- ▶ Stlačte tlačidlo **Enter** na potvrdenie výberu
- ▶ Stlačte tlačidlo **Enter** na uloženie zmien parametrov v časti **Fareb.schéma zobraz.** a návrat do ponuky **Nast. systému**

alebo

- ▶ Stlačte tlačidlo **C** na zrušenie tohto postupu

8.3.7 Predvolené výrobné nastavenia

Zmeny parametrov vykonané v ponukách **Nast. obrábania** a **Nast. systému** možno obnoviť na predvolené výrobné nastavenia. Všetky parametre sa obnovia.

Ďalšie informácie: "Nastavenia", Strana 129

Obnovenie predvolených výrobných nastavení:

- ▶ Stlačte softvérové tlačidlo **Nastavenia**
- ▶ Postupne otvorte nasledujúce časti
 - **Nast. systému**
 - **Výrobné nastavenia**
 - **Vynul. nast.**
- ▶ Stlačte softvérové tlačidlo **Áno/Nie** a vyberte **Áno**
- ▶ Stlačte tlačidlo **Enter** na spustenie obnovenia produktu na predvolené výrobné nastavenia
- > Zobrazí sa okno s upozornením na potvrdenie obnovenia
- ▶ Stlačte tlačidlo **Enter** na obnovenie parametrov na predvolené výrobné nastavenia

Produkt sa reštartuje.

alebo

- ▶ Stlačte tlačidlo **C** na zrušenie obnovenia

8.3.8 Kompenzácia chýb

Vzdialenosť dráhy rezného nástroja meraná snímačom sa môže v určitých prípadoch líšiť od skutočného pohybu nástroja. Táto chyba sa môže vyskytnúť v dôsledku chyby rozstupu guľovej skrutky alebo odchýlenia a sklonu osí. Chyby je možné určiť referenčným meracím systémom, ako sú základné rovnobežné mierky.

Produkt poskytuje možnosť kompenzácie lineárnych chýb a každá os môže byť naprogramovaná samostatne s príslušnou kompenzáciou.



Kompenzácia chýb je k dispozícii iba pri použití lineárnych kódovačov.



Postup nastavenia je pre každú os rovnaký. Nasledujúca časť popisuje konfiguráciu jednej osi. Zopakujte tento postup pre každú os.

Konfigurácia kompenzácie lineárnych chýb

Môže sa použiť kompenzácia lineárnych chýb (Linear Error Compensation, LEC), ak výsledky porovnania s referenčnou normou uvádzajú lineárnu odchýlku v celej dĺžke merania. V tomto prípade môže byť chyba kompenzovaná výpočtom jediného korekčného koeficientu.

Výpočet korekčného koeficientu použite tento vzorec:

Korekčný koeficient $LEC = ((S - M) / M) \times 10^6 \text{ppm}$, ak:

S = meraná dĺžka s referenčným štandardom

M = meraná dĺžka so zariadením na osi

Príklad:

Ak je dĺžka použitého štandardu 500 mm a nameraná dĺžka pozdĺž osi X je 499,95, LEC pre os X je 100 častí na milión (ppm).

$LEC = ((500 - 499,95)/499,95) \times 10^6 \text{ ppm} = 100 \text{ ppm}$ (zaokrúhlené na najbližšie celé číslo).

Konfigurácia kompenzácie LEC:

- ▶ Stlačte softvérové tlačidlo **Nastavenia**
- ▶ Postupne otvorte nasledujúce časti
 - **Nast. systému**
 - **Kompenzácia chýb**
- ▶ Zvoľte vstup na konfiguráciu:
 - **X1**
 - **X2**
 - **X3**
- ▶ Pomocou číselnej klávesnice zadajte koeficient kompenzácie
- ▶ Opakujte tieto kroky pre každú os, ktorú chcete nakonfigurovať
- ▶ Stlačte tlačidlo **Enter** na uloženie zmien parametrov v časti **Kompenzácia chýb** a návrat do ponuky **Nast. systému**

alebo

- ▶ Stlačte tlačidlo **C** na zrušenie tohto postupu

Automatická konfigurácia LEC

Korekčný koeficient sa môže vypočítať automaticky pomocou štandardnej základnej rovnobežnej mierky.

Automatická konfigurácia LEC:

- ▶ Stlačte softvérové tlačidlo **Nastavenia**
- ▶ Postupne otvorte nasledujúce časti
 - **Nast. systému**
 - **Kompenzácia chýb**
- ▶ Zvoľte vstup na konfiguráciu:
 - **X1**
 - **X2**
 - **X3**
- ▶ Vyberte možnosť **Lineárne** na konfiguráciu kompenzácie LEC pre daný vstup
- ▶ Stlačte tlačidlo **Enter** na potvrdenie výberu
- ▶ Stlačením tlačidla **Aut. počít.** spustíte proces nastavenia koeficientu kompenzácie LEC
- ▶ Dotknite sa jednej hrany normy pomocou nástroja
- ▶ Stlačte softvérové tlačidlo **Zapam. 1. Hrana**
- ▶ Dotknite sa opačnej hrany normy pomocou nástroja
- ▶ Stlačte softvérové tlačidlo **Zapam. 2. Hrana**
- ▶ Zadajte dĺžku normy do poľa **Sk. hodn.**
- ▶ Stlačte tlačidlo **Enter** na potvrdenie zadanej hodnoty
- ▶ Opakujte tieto kroky pre každú os, ktorú chcete konfigurovať pomocou kompenzácie lineárnych chýb
- ▶ Stlačte tlačidlo **Enter** na uloženie zmien parametrov v časti **Kompenzácia chýb** a návrat do ponuky **Nast. systému**

alebo

- ▶ Stlačte tlačidlo **C** na zrušenie tohto postupu

Konfigurácia segmentovej LEC

Segmentová LEC by sa mala použiť, ak výsledky porovnania s referenčnou normou ukazujú striedavú alebo oscilačnú odchýlku. Požadované korekčné hodnoty sa vypočítajú a zapisujú do tabuľky. Produkt podporuje až 200 bodov na každú os. Hodnota chyby medzi dvoma susednými korekčnými bodmi sa vypočíta lineárnou interpoláciou.



Segmentová LEC je k dispozícii iba pri škálach s referenčnými značkami. Ak bola definovaná funkcia Segmentová LEC, nebude sa uplatňovať žiadna kompenzácia chýb, kým nebudú prekročené referenčné značky.

Nastavenie segmentovej LEC

Kódovač má vlastný smer počítania. Tento smer nemusí odrážať užívateľom definovaný smer počítania a je potrebný len na určenie segmentovej LEC.



Jednotlivé kódovače referenčných značiek musia prekročiť rovnakú referenčnú značku pri každom zapnutí produktu.

Ak chcete zistiť vlastný smer počítania na akomkoľvek inštalovanom kódovači na danej osi, vykonajte nasledovné kroky:

- ▶ Stlačte softvérové tlačidlo **Nastavenia**
- ▶ Postupne otvorte nasledujúce časti
 - **Nast. systému**
 - **Nast. merac. prístr.**
- ▶ Zvoľte vstup na konfiguráciu:
 - **X1**
 - **X2**
 - **X3**
- ▶ Vyberte **Smer počítania**
- ▶ Stlačte softvérové tlačidlo **pozit./negat.** A vyberte položku **Pozitívny**
- ▶ Stlačte tlačidlo **Enter** na potvrdenie zadanej hodnoty
- ▶ Stlačte tlačidlo **Enter** na uloženie zmien parametrov
- ▶ Stlačte tlačidlo **C** tri krát na návrat na hlavnú obrazovku
- ▶ Posuňte os, na ktorej je nainštalovaný kódovač a poznačte si smer pohybu potrebný pre kladný smer
- > Inherentný smer počítania kódovača je teraz stanovený.

Spustenie segmentovej tabuľky LEC

Spustenie segmentovej tabuľky LEC:

- ▶ Stlačte softvérové tlačidlo **Nastavenia**
- ▶ Postupne otvorte nasledujúce časti
 - **Nast. systému**
 - **Kompenzácia chýb**
- ▶ Zvoľte vstup na konfiguráciu:
 - **X1**
 - **X2**
 - **X3**
- ▶ Vyberte možnosť **Po úsekoch** na konfiguráciu segmentovej kompenzácie LEC pre daný vstup
- ▶ Stlačte tlačidlo **Enter** na potvrdenie výberu
- ▶ Stlačte softvérové tlačidlo **Vytv. tab.** na spustenie vytvárania tabuľky

Všetky korekčné body (až do 200) sú rovnako vzdialené od začiatočného bodu.

- ▶ Zadajte **Number of points**
- ▶ Stlačte tlačidlo **pravej šípky**
- ▶ Zadajte hodnotu pre **Vzdialenosť bodov**
- ▶ Stlačte tlačidlo **pravej šípky**

Začiatočný bod sa meria od referenčného bodu kódovača.

Ak je táto vzdialenosť známa:

- ▶ Zadajte vzdialenosť **Začiatočný bod**

alebo

Ak táto vzdialenosť nie je známa:

- ▶ Presuňte sa na miesto začiatočného bodu
- ▶ Stlačte softvérové tlačidlo **Zapamätať**
- ▶ Stlačte tlačidlo **Enter** na potvrdenie zadaných hodnôt
- ▶ Kontextové výstražné okno vás upozorní na to, že vytvorením novej tabuľky sa vymažú všetky existujúce chybové body
- ▶ Stlačte tlačidlo **Enter** na uloženie parametrov tabuľky a návrat do ponuky **Kompenzácia chýb**
- ▶ Opakujte tieto kroky pre každú os, pre ktorú chcete vytvoriť segmentovú tabuľku LEC

Konfigurácia segmentovej tabuľky LEC

- ▶ Stlačte softvérové tlačidlo **Edit. tabuľku** na prezeranie záznamov tabuľky
- ▶ Stlačte tlačidlá **hornej** alebo **dolnej šípky** alebo **numerické klávesy** na presun na korekčný bod, ktorý sa má pridať alebo zmeniť
- ▶ Stlačte tlačidlo **pravej šípky**
- ▶ Zadajte známu odchýlku, ktorá existuje v tomto bode
- ▶ Stlačte tlačidlo **Enter**
- ▶ Opakujte tieto kroky pre každý bod, ktorý vyžaduje korekčný bod
- ▶ Stlačte tlačidlo **Enter** na ukončenie tabuľky a návrat do ponuky **Kompenzácia chýb**

8.3.9 Kompenzácia mŕtveho chodu

Pri použití rotačného kódovača s vodiacou skrutkou môže zmena smeru tabuľky spôsobiť chybu v zobrazenej polohe z dôvodu vôle v zostave vodiacej skrutky. Táto vôľa sa označuje ako mŕtvy chod. Táto chyba môže byť kompenzovaná vložením hodnoty mŕtveho chodu vo vodiacej skrutke do funkcie Kompenzácia mŕtveho chodu.

Ak je rotačný kódovač pred tabuľkou (zobrazená hodnota je väčšia ako skutočná poloha tabuľky), tento jav sa nazýva kladný mŕtvy chod a zadaná hodnota by mala byť kladná hodnota chyby.

Žiadna kompenzácia mŕtveho chodu má hodnotu 0,000.

Špecifikácia kompenzácie mŕtveho chodu:

- ▶ Stlačte softvérové tlačidlo **Nastavenia**
- ▶ Postupne otvorte nasledujúce časti
 - **Nast. systému**
 - **Spätná kompenzácia**
- ▶ Zvoľte vstup na konfiguráciu:
 - **X1**
 - **X2**
 - **X3**
- ▶ Stlačte softvérové tlačidlo **Zap./vyp.** a vyberte možnosť **Zapnúť**
- ▶ Zadajte hodnotu kompenzácie mŕtveho chodu
- ▶ Opakujte tieto kroky pre všetky osi, ktoré vyžadujú kompenzáciu mŕtveho chodu
- ▶ Stlačte tlačidlo **Enter** na uloženie hodnoty kompenzácie mŕtveho chodu a návrat na ponuku **Nast. systému**

alebo

- ▶ Stlačte tlačidlo **C** na zrušenie tohto postupu

8.4 Nastavenie úlohy

Parametre ponuky **Nast. obrábania** sa používajú na nastavenie špecifických požiadaviek na obrábanie pre jednotlivé úlohy.

8.4.1 Jednotky

Parametre položky **Jednotky** sa používajú na určenie preferovaných zobrazovacích jednotiek a ich formátu. Mernú jednotku môžete vybrať aj stlačením tlačidla **palec/mm** v ktoromkoľvek režime prevádzky.

Nastavenie merných jednotiek:

- ▶ Stlačte softvérové tlačidlo **Nastavenia**
- ▶ Postupne otvorte nasledujúce časti
 - **Nast. obrábania**
 - **Jednotky**
- ▶ Vyberte položku **Lineárne** merné jednotky:
 - **pal.**
 - **mm**
- ▶ Stlačte tlačidlo **Enter** na potvrdenie výberu
- ▶ Vyberte položku **Uhol** merných jednotiek:
 - **Desiat. hodnota**
 - **Rozmer oblúka**
 - **GMS**: Stupne, minúty, sekundy
- ▶ Stlačte tlačidlo **Enter** na potvrdenie výberu
- ▶ Stlačte tlačidlo **Enter** na uloženie zmien parametrov v ponuke **Jednotky** a návrat do ponuky **Nast. obrábania**

alebo

- ▶ Stlačte tlačidlo **C** na zrušenie tohto postupu

8.4.2 Faktor zmeny mierky

Položka **Faktor zmeny mierky** sa používa na zväčšenie alebo zmenšenie časti. Koeficient mierky 1,0 vytvorí časť s rovnakou veľkosťou, aká je dimenzovaná na nákrese. Koeficient mierky >1 "zväčší" diel a koeficient mierky <1 "zmenší" diel.



Rozsah nastavenia položky **Faktor zmeny mierky** je \pm od 0,100 do 100,000

Nastavenia sa uchovávajú počas cyklu napájania.

Ak má **Faktor zmeny mierky** inú hodnotu ako 1, symbol mierky ∇ sa zobrazí na displeji osi.

Nastavenie položky **Faktor zmeny mierky**:

- ▶ Stlačte softvérové tlačidlo **Nastavenia**
- ▶ Postupne otvorte nasledujúce časti
 - **Nast. obrábania**
 - **Faktor zmeny mierky**
- ▶ Zvoľte os na konfiguráciu
- ▶ Stlačte softvérové tlačidlo **Zap./vyp.** a vyberte možnosť **Zap.**
- ▶ Zadajte hodnotu **Faktor zmeny mierky**
- ▶ Opakujte tieto kroky pre všetky osi, ktoré vyžadujú **Faktor zmeny mierky**
- ▶ Stlačte tlačidlo **Enter** na uloženie hodnôt a návrat do ponuky **Nast. obrábania** alebo
 - ▶ Stlačte tlačidlo **C** na zrušenie tohto postupu

Zrkadlenie časti

Faktor zmeny mierky s hodnotou -1,00 vytvorí zrkadlový obraz časti. Môžete súčasne zrkadliť a nastaviť mierku časti.

8.4.3 Priemer osí

Parametre položky **Priemer osí** sa používajú na nastavenie toho, ktoré osi môžu zobrazovať hodnoty polomeru alebo priemeru.

Ak chcete nastaviť hodnoty polomeru alebo priemeru:

- ▶ Stlačte softvérové tlačidlo **Nastavenia**
- ▶ Postupne otvorte nasledujúce časti
 - **Nast. obrábania**
 - **Priemer osí**
- ▶ Vyberte požadovanú os na nastavenie
- ▶ Stlačte softvérové tlačidlo **Zap./vyp.** A vyberte možnosť **Zap.** pre zobrazenie hodnoty polomeru alebo priemeru zvolenej osi
- ▶ Opakujte tieto kroky pre každú os pre povolenie
- ▶ Stlačte tlačidlo **Enter** na uloženie zmien parametrov v časti **Priemer osí** a návrat do ponuky **Nast. obrábania** alebo
 - ▶ Stlačte tlačidlo **C** na zrušenie tohto postupu

8.4.4 Grafický pomocník nastavenia polohy

Grafický pomocník pri nastavení polohy sa zobrazuje pod každou osou v režime Vzdialenosť presunutia (Inc). Každá os má vlastný rozsah, ktorý možno nastaviť.

Ďalšie informácie: "Grafický pomocník nastavenia polohy", Strana 54

Konfigurácia grafického pomocníka pri nastavení polohy:

- ▶ Stlačte softvérové tlačidlo **Nastavenia**
- ▶ Postupne otvorte nasledujúce časti
 - **Nast. obrábania**
 - **Graf. poloh. - pomoc**
- ▶ Vyberte požadovanú os na nastavenie

Predvolené nastavenie rozsahu je 5,000 mm.

- ▶ Stlačte softvérové tlačidlo **Zap./vyp.**, vyberte možnosť **Zapnúť** a použite predvolené nastavenie rozsahu

alebo

- ▶ Zadajte nastavenie rozsahu pomocou numerickej klávesnice
- ▶ Opakujte postup pre každú os, ktorú chcete nastaviť
- ▶ Stlačte tlačidlo **Enter** na uloženie zmien parametrov v časti **Graf. poloh. - pomoc** a návrat do ponuky **Nast. obrábania**

alebo

- ▶ Stlačte tlačidlo **C** na zrušenie tohto postupu

8.4.5 Nast. stavovú lištu

Stavový riadok je segmentový riadok na bočnej strane displeja, ktorý zobrazuje aktuálny **Ref. bod**, **Nastroj**, **Posuv**, čas pre **Časovač**, **Jednotka**, stav režimu prevádzky, nastavenie **Nastaviť/nuly** a **Aktuálny operátor**.

Konfigurácia nastavenia stavového riadku:

- ▶ Stlačte softvérové tlačidlo **Nastavenia**
- ▶ Postupne otvorte nasledujúce časti
 - **Nast. obrábania**
 - **Nast. stavovú lištu**
- ▶ Vyberte parameter
- ▶ Stlačte softvérové tlačidlo **Zap./vyp.** pre zapnutie alebo vypnutie zobrazenia zvolenej možnosti v stavovom riadku
- ▶ Opakujte pre každú možnosť, ktorú chcete zapnúť alebo vypnúť
- ▶ Stlačte tlačidlo **Enter** na uloženie zmien parametrov v časti **Nast. stavovú lištu** a návrat do ponuky **Nast. obrábania**

alebo

- ▶ Stlačte tlačidlo **C** na zrušenie tohto postupu

8.4.6 Časovač

Položka **Časovač** ukazuje hodiny, minúty a sekundy uplynutého času. Hodiny začnú merať čas od 0:00:00.

Časovač môže byť tiež ovládaný na obrazovke DRO pomocou numerickej klávesnice.

Ďalšie informácie: "Časovač", Strana 55

Prístup k ovládacím prvkom Časovač

Prístup k ovládacím prvkom:

- ▶ Stlačte softvérové tlačidlo **Nastavenia**
- ▶ Postupne otvorte nasledujúce časti
 - **Nast. obrábania**
 - **Časovač**

Spustenie a zastavenie možnosti Časovač

Spustenie alebo zastavenie možnosti **Časovač**:

- ▶ Stlačte softvérové tlačidlo **Štart/Stop** pre spustenie alebo zastavenie **Časovač**
- > Pole **Uplynutý čas** zobrazuje celkový akumulovaný čas

Resetovanie Časovača

Resetovanie **Časovač**:

- ▶ Stlačte softvérové tlačidlo **Resetovať** pre resetovanie času časovača

8.4.7 Nastav. displeja

Parametre položky **Nastav. displeja** slúžia na úpravu vzhľadu displeja.

Konfigurácia položky **Nastav. displeja**:

- ▶ Stlačte softvérové tlačidlo **Nastavenia**
- ▶ Postupne otvorte nasledujúce časti
 - **Nast. obrábania**
 - **Nastav. displeja**
- ▶ Pomocou tlačidla **ľavej** alebo **pravej šípky** nastavte úroveň nastavenia **Brightness** pre displej

Nastavenie položky jas displeja možno upraviť aj pomocou tlačidiel **hornej** a **dolnej šípky**, keď je produkt v ktoromkoľvek režime prevádzky.

- ▶ Vyberte čas nečinnosti displeja v minútach predtým, ako sa aktivuje funkcia **Šetrič obrazovky (min)** a displej sa vypne:
 - **Vyp.**
 - **10**
 - **30**
- ▶ Stlačte tlačidlo **Enter** na potvrdenie výberu
- ▶ Stlačte softvérové tlačidlo **Deň/Noc** a vyberte požadované nastavenie položky **Color Mode**:
 - **Night**
 - **Deň**
- ▶ Vyberte, ako sa zobrazí os, ktorá sa pohybuje:
 - **Normálne** Všetky osi sú zobrazené normálne
 - **Dynamic Zoom**: Os v pohybe je zobrazená väčšia ako osi, ktoré nie sú v pohybe
 - **Highlight**: V režime **Deň** sú osi v pohybe zobrazené čiernou farbou, osi, ktoré nie sú v pohybe, sú zobrazené sivou farbou. V režime **Night** sú osi v pohybe zobrazené bielou farbou, osi, ktoré nie sú v pohybe, sú zobrazené sivou farbou.

i Ak zvolí **Dynamic Zoom** alebo **Highlight**, funkcia sa dá zapnúť a vypnúť na obrazovke DRO.

Spôsob prepínania funkcie:

- ▶ Stlačte tlačidlo **+/-**

- ▶ Stlačte tlačidlo **Enter** na potvrdenie výberu

Označenia osí môžu byť umiestnené vľavo alebo vpravo. Keď sú štítky umiestnené vľavo, na prevádzku sa používajú tlačidlá ľavej osi. Keď sú štítky umiestnené vpravo, na prevádzku sa používajú tlačidlá pravej osi.

- ▶ Stlačte softvérové tlačidlo **Vľavo/vpravo** a vyberte položku **Poloha ozn. osi**
- ▶ Stlačte tlačidlo **enter** na uloženie zmien parametrov v časti **Nastav. displeja** a návrat do ponuky **Nast. obrábania**

alebo

- ▶ Stlačte tlačidlo **C** na zrušenie tohto postupu

8.4.8 Systémová informácia

Obrazovka **Systémová informácia** poskytuje produktové a softvérové informácie.

Dostupné informácie:

- **Názov produktu**
- **ID produktu**
- **Sériové číslo**
- **Verzia softvéru**
- **Verzia bootloadera**
- **Verzia FPGA**
- **ID dosiek ploš. sp.**

Prístup k časti **Systémová informácia**:

- ▶ Stlačte softvérové tlačidlo **Nastavenia**
- ▶ Postupne otvorte nasledujúce časti
 - **Nast. obrábania**
 - **Systémová informácia**
- ▶ Stlačte tlačidlo **Enter**
- > Zobrazí sa obrazovka **Systémová informácia**
- ▶ Stlačením tlačidla **C** opustíte ponuku **Systémová informácia**

8.4.9 Language

Parameter **Language** sa používa na výber jazyka používateľského rozhrania.

Predvoleným jazykom položky Jazyk je angličtina.

Zmena možnosti Jazyk:

- ▶ Stlačte softvérové tlačidlo **Nastavenia**
- ▶ Postupne otvorte nasledujúce časti
 - **Nast. obrábania**
 - **Language**
- ▶ Vyberte požadovaný jazyk
- ▶ Stlačte tlačidlo **Enter** na potvrdenie výberu
- ▶ Stlačte tlačidlo **enter** na uloženie zmeny parametra v časti **Language** a návrat do ponuky **Nast. obrábania**

alebo

- ▶ Stlačte tlačidlo **C** na zrušenie tohto postupu

9

**Nastavenie
prevádzkových
úkonov
špecifických pre
frézovanie**

9.1 Prehľad

Táto kapitola opisuje prevádzkové úkony a funkcie softvérových tlačidiel špecifické pre prevádzku frézovania.

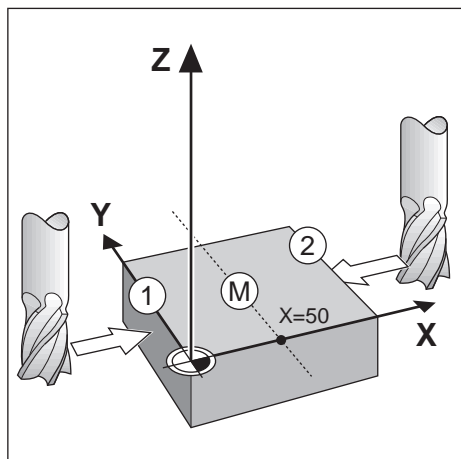
i Pred vykonaním činností popísaných v tejto časti si prečítajte kapitolu Základná prevádzka a uistite sa, že jej rozumiete.
Ďalšie informácie: "Základná prevádzka", Strana 49

9.2 Softvérové tlačidlo 1/2

Softvérové tlačidlo 1/2 je k dispozícii, keď je produkt nastavený pre prevádzku frézovania a používa sa na nájdenie stredovej čiary (alebo stredového bodu) medzi dvoma miestami pozdĺž zvolenej osi obrobku. Toto nastavenie je možné vykonať buď v režime Aktuálna hodnota, alebo Vzdialenosť presunutia.

i Táto funkcia zmení polohu dát v režime Aktuálna hodnota.

Príklad: Zistenie stredného bodu pozdĺž zvolenej osi



Veľkosť X: X = 100 mm

Stredný bod: 50 mm

Zistenie stredného bodu:

- ▶ Posuňte nástroj na prvý bod

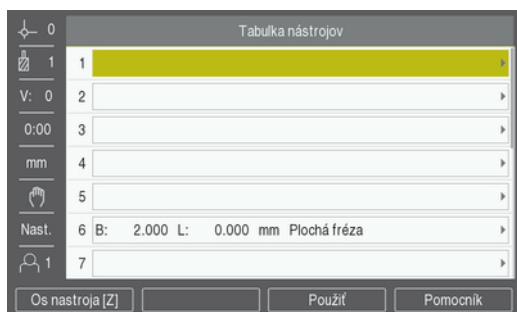
Softvérové tlačidlo **Nastaviť/nuly** musí byť nastavené na možnosť **vynul..**

- ▶ Stlačte tlačidlo osi X
- ▶ Posuňte sa na druhý bod
- ▶ Stlačte softvérové tlačidlo 1/2
- ▶ Stlačte tlačidlo osi X
- ▶ Posúvajte nástroj, kým nedosiahnete nulu
- > Toto je poloha stredného bodu

9.3 Tabuľka nástrojov

Tabuľka nástrojov sa používa na ukladanie informácií o priemeroch a dĺžke offsetu pre dané nástroje.

Tabuľka nástrojov môže uchovávať informácie až pre 16 nástrojov.



Otvorenie ponuky Tabuľka nástrojov

Otvorenie ponuky **Tabuľka nástrojov**:

- ▶ Stlačte softvérové tlačidlo **Nástroj**

Výber Nástroj

Výber **Nástroj**:

- ▶ Stlačením tlačidla **hornej** alebo **dolnej šípky** označte nástroj alebo
- ▶ Pomocou numerickej klávesnice zadajte číslo nástroja
- ▶ Stlačte tlačidlo **pravej šípky** alebo
- ▶ Stlačte tlačidlo **Enter**
- ▶ Zobrazí sa formulár nástroja pre vybraný nástroj

9.3.1 Softvérové tlačidlá

Vo formulári **Tabuľka nástrojov** alebo vo formulári obsahujúcom údaje o jednotlivých nástrojoch sú k dispozícii nasledujúce softvérové tlačidlá:

Softvérové tlačidlo	Funkcia
Os nástroja	Stlačte softvérové tlačidlo Os nástroja a prechádzajte výberom osí, ktorú ovplyvnia odchýlky dĺžky nástroja. Hodnoty priemeru nástroja sa následne použijú na offsetovanie zvyšných dvoch osí.
Zapamätať	Stlačte softvérové tlačidlo Zapamätať pre automatický vstup do nastavenia odchýlky dĺžky nástroja. Toto tlačidlo je k dispozícii len v poli Dĺžka .
Vymazať	Stlačte softvérové tlačidlo Vymazať pre odstránenie nástroja z tabuľky
Použiť	Stlačte softvérové tlačidlo Použiť pre výber označeného nástroja z tabuľky
Pomocník	Stlačte softvérové tlačidlo Pomocník pre prístup k pomocníkovi, ktorý sa týka Tabuľka nástrojov

9.3.2 Importovanie a exportovanie

Tabuľka nástrojov možno importovať z existujúceho súboru alebo exportovať na zálohovanie a budúce použitie.

Ďalšie informácie: "Tabuľka nástrojov", Strana 68

9.3.3 Kompenzácia nástroja

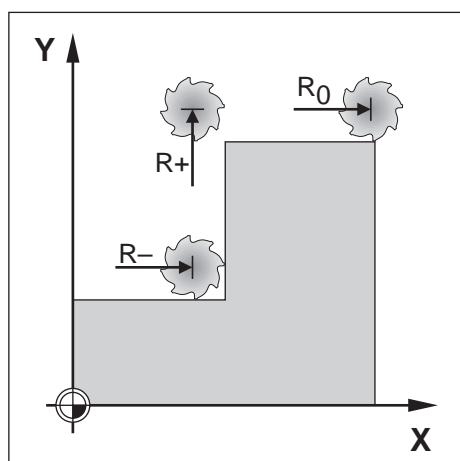
Kompenzácia nástroja vám umožňuje zadať rozmery obrobku priamo z nákresu.

Kompenzácia polomeru

Kompenzácia polomeru nástroja sa vypočíta na základe hodnoty zadanej do poľa **Priemer** vo formulári **Nástroj**.

R predstavuje polomer nástroja. Zobrazená vzdialenosť presunutia sa automaticky predlžuje **R+**, alebo skracuje **R-** o hodnotu polomeru nástroja.

Ďalšie informácie: "Prednastavenie cieľovej polohy", Strana 99



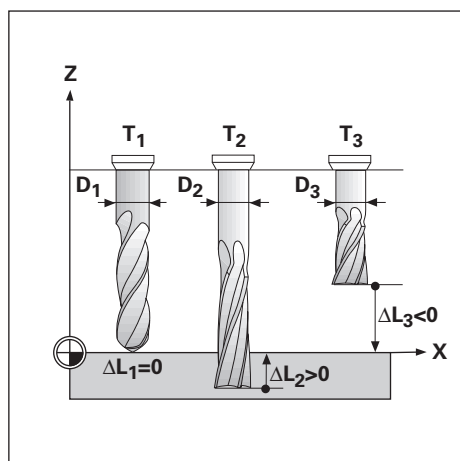
Odchýlka dĺžky

Odchýlka dĺžky nástroja sa vypočíta na základe hodnoty zadanej do poľa **Dĺžka** vo formulári **Nástroj**. Odchýlku dĺžky možno zadať ako známu hodnotu, alebo ju môže nastaviť produkt.

Ďalšie informácie: "Zadanie údajov nástroja", Strana 93

Dĺžka nástroja je rozdiel medzi dĺžkou ΔL nástroja a referenčného nástroja. Rozdiel dĺžky je označený symbolom " Δ ". Referenčný nástroj je označený symbolom T1.

- Ak je nástroj **dlhší** ako referenčný nástroj: $\Delta L > 0$ (+)
- Ak je nástroj **kratší** ako referenčný nástroj: $\Delta L < 0$ (-)



9.3.4 Zadanie údajov nástroja

Nástroj (1)		Položa	
Priemer	4,500	X	0,000
Dĺžka	0,000	Y	0,000
Jednotky	mm	Z	0,000
Druh	Plochá fréza		

0:00
mm
Nast.
1

Pomocník

Zadanie údajov do formulára **Nástroj**:

- ▶ Stlačte softvérové tlačidlo **Nástroj**
- ▶ Stlačením tlačidla **hornej** alebo **dolnej šípky** označte požadovaný nástroj alebo
 - ▶ Pomocou numerickej klávesnice zadajte číslo nástroja
 - ▶ Stlačte tlačidlo **Enter**
- ▶ Zobrazí sa formulár **Nástroj** pre vybraný nástroj
- ▶ Zadajte **Priemernástroja**
- ▶ Zadajte hodnotu **Dĺžka** nástroja alebo
 - ▶ Stlačte softvérové tlačidlo **Zapamätať** a vykonajte kroky uvedené v ponuke **Nastavenie odchýlky dĺžky** uvedené v tejto časti.
- ▶ Vyberte položku **Jednotky** nástroja
 - pal.
 - mm
- ▶ Vyberte **Druh** nástroja

■ Not Defined	■ Zahĺbník	■ Výstružník
■ Guľová fréza	■ Vrtanie	■ Hrubovac. fréza
■ Vrtacia hlava	■ Gravírov. hrot	■ Shell End Mill
■ Hrubov. nástr.	■ Plochá fréza	■ Specialna freza
■ Fréza tvrdokov	■ Úderový nôž	■ Závitník
■ Counter Bore	■ Skúšob. vrtanie	
- ▶ Stlačte tlačidlo **Enter** na uloženie zmien parametrov nástroja a návrat do ponuky **Tabuľka nástrojov**

Nastavenie odchýlky dĺžky

Je tiež možné, aby produkt určil odchýlku. Táto metóda zahŕňa dotyk špičky každého nástroja s bežným referenčným povrchom. To umožňuje produktu určiť rozdiel medzi dĺžkou každého nástroja.



Iba nástroje nastavené na rovnakom referenčnom povrchu môžu byť zmenené bez toho, aby bolo potrebné vynulovať údaje.



Ak tabuľka nástrojov už obsahuje nástroje, ktorých dĺžka bola nastavená, referenčná plocha by mala byť najskôr určená pomocou jedného z nich. V opačnom prípade nebudete môcť prepínať medzi novými nástrojmi bez opätovného určenia údajov. Pred pridaním nových nástrojov vyberte jeden z nástrojov z tabuľky nástrojov. Priložte nástroj k referenčnej ploche a nastavte nulový bod na 0

Nastavenie **Length Offset**:

- ▶ Presuňte nástroj tak, aby sa jeho hrot dotýkal referenčného povrchu
- ▶ Stlačte softvérové tlačidlo **Zapamätať**
- ▶ Produkt vypočíta odchýlku vzhľadom k referenčnému povrchu
- ▶ Opakujte tento postup pre každý ďalší nástroj pri použití rovnakého referenčného povrchu

9.3.5 Výber nástroja

Pred začatím obrábania vyberte nástroj, ktorý používate z ponuky **Tabuľka nástrojov**. Pri práci s kompenzáciou nástroja produkt následne zohľadňuje uložené údaje.

Výber nástroja:

- ▶ Stlačte softvérové tlačidlo **Nástroj**
- ▶ Použite tlačidlá **hornej** alebo **dolnej** šípky na označenie nástroja, ktorý chcete vybrať
- ▶ Stlačte softvérové tlačidlo **Použiť**
- ▶ V stavovom riadku overte, či bol vybraný správny nástroj

9.4 Nastavenie nulového bodu

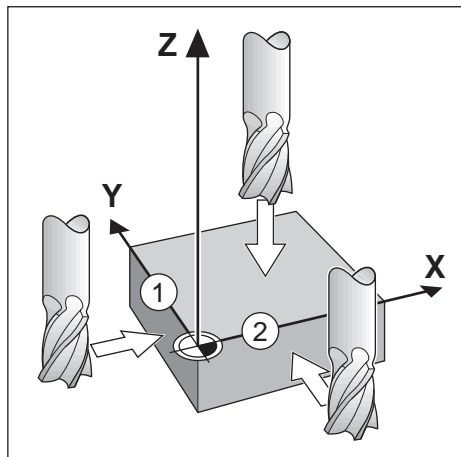
Nastavenia nulového bodu definujú vzťahy medzi pozíciami osí a zobrazenými hodnotami.

Najjednoduchším spôsobom nastavenia nulových bodov je použitie funkcie snímania pri snímaní obrobku hranou nástroja.

Nulové body môžu byť tiež nastavené tak, že sa nástroj dotýka hrán obrobku, jedného po druhom, a polohy nástrojov sa ručne zadávajú ako nulové body.

Tabuľka nulových bodov môže obsahovať až 10 nulových bodov. Vo väčšine prípadov to eliminuje potrebu vypočítať dráhu osi pri práci s komplikovanými výkresmi obrobkov obsahujúcimi niekoľko nulových bodov.

9.4.1 Nastavenie nulového bodu obrobku bez použitia funkcie snímania



Nul. bod		Poloha	
0			
1	Číslo nulového bodu	0	X
V: 0	X	1.500	Y
0:00	Y	1.500	Z
mm	Z	0.000	
	Zadajte novú skutočnú polohu nástroja alebo stlačte Snímať.		
Nast.			
	1		
	Proba	Počítač	Pomocník

- Sekvencia osí v tomto príklade: X – Y – Z

Nastavenie nulového bodu bez funkcie snímania:

- ▶ Stlačte softvérové tlačidlo **Nul. bod**
- ▶ Zadajte **Číslo nulového bodu**
- ▶ Označte pole osi X
- ▶ Dotknite sa hrany obrobku **1**
- ▶ Zadajte polohu stredu nástroja (X = 1,5 mm)
- ▶ Označte pole osi Y
- ▶ Dotknite sa hrany obrobku **2**
- ▶ Zadajte polohu stredu nástroja (Y = 1,5 mm)
- ▶ Označte pole osi Z
- ▶ Dotknite sa povrchu obrobku
- ▶ Zadajte polohu hrotu nástroja (Z = 0 mm) pre súradnicu Z nulového bodu
- ▶ Stlačte tlačidlo **Enter**

9.4.2 Sondovanie pomocou nástroja

Na nastavenie nulových bodov je možné použiť nástroj alebo mechanický detektor hrán.

K dispozícii sú nasledujúce funkcie snímania:

- Hrana obrobku ako nulový bod: Softvérové tlačidlo **Hrana**
- Stredová čiara medzi dvoma hranami obrobku: Softvérové tlačidlo **Stredová čiara**
- Stred otvoru alebo valca: Softvérové tlačidlo **Stred kruhu**

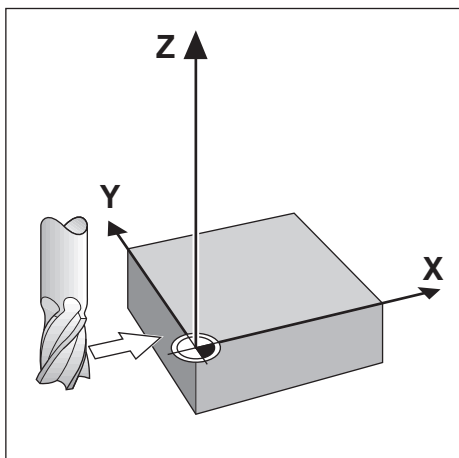
Vo všetkých funkciách snímania berie produkt do úvahy priemer hrotu aktuálneho nástroja.

Zrušenie funkcie snímania

Zrušenie funkcie snímania, keď je aktívna:

- ▶ Stlačte tlačidlo **C**

Sondovanie Hrana nástrojom



Nul. bod		Poloha	
1	Číslo nulového bodu: 0	X	0.000
V: 0	X	Y	0.000
0:00	Y	Z	0.000
mm	Z		
	Vyberte funkciu snímania.		
Nast.			
1			

Hrana Stredová čiara Stred kruhu Pomocník

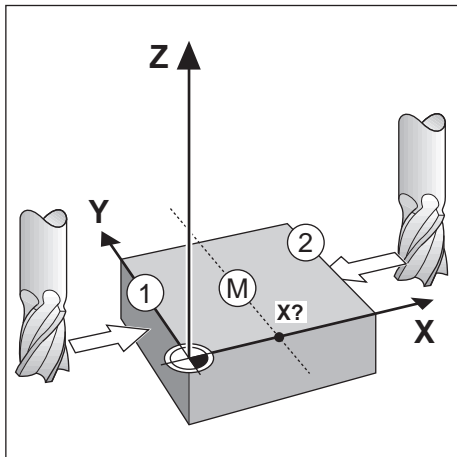
Sondovanie hrany nástrojom:

- ▶ Nastavte aktívny nástroj ako nástroj, ktorý sa použije na nastavenie nulového bodu
- ▶ Stlačte softvérové tlačidlo **Nul. bod**
- ▶ Zadajte **Číslo nulového bodu**
- ▶ Označte pole osi **X**
- ▶ Stlačte softvérové tlačidlo **Probe**
- ▶ Stlačte softvérové tlačidlo **Hrana**
- ▶ Dotknite sa hrany obrobku
- ▶ Stlačte softvérové tlačidlo **Zapamätať**

Softvérové tlačidlo **Zapamätať** je užitočné pri určovaní nulových bodov nástroja dotykom obrobku pri absencii detektora hrán so spätnou väzbou. Ak sa chcete vyhnúť strate hodnoty polohy, keď je nástroj odstavený, stlačte softvérové tlačidlo **Zapamätať** pre uchovanie hodnoty, keď je nástroj v kontakte s hranou obrobku. Umiestnenie dotknutej hrany zohľadní priemer použitého nástroja (T: 1, 2...) a posledný smer nástroja, ktorým sa nástroj posúval pred stlačením softvérového tlačidla **Zapamätať**.

- ▶ Stiahnite nástroj z obrobku
- ▶ Zadajte polohu hrany obrobku
- ▶ Stlačte tlačidlo **Enter**

Sondovanie Stredová čiara pomocou nástroja

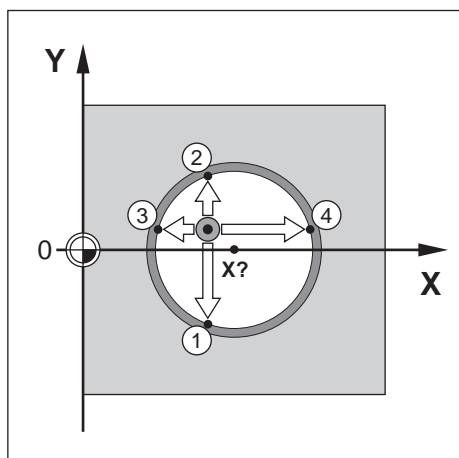


Nul. bod		Poloha	
1	Číslo nulového bodu: 0	X	0.000
V: 0	X	Y	0.000
0:00	Y	Z	0.000
mm	Z		
	Vykonaňte posuv proti prvej hrane a stlačte Učít.		
Nast.			
		Zapamätať	Pomocník

Sondovanie stredovej čiary pomocou nástroja:

- ▶ Nastavte aktívny nástroj ako nástroj, ktorý sa použije na nastavenie nulového bodu
- ▶ Stlačte softvérové tlačidlo **Nul. bod**
- ▶ Zadajte **Číslo nulového bodu**
- ▶ Označte pole osi **X**
- ▶ Stlačte softvérové tlačidlo **Probe**
- ▶ Stlačte softvérové tlačidlo **Stredová čiara**
- ▶ Dotknite sa hrany obrobku **1**
- ▶ Stlačte softvérové tlačidlo **Zapamätať**
- ▶ Dotknite sa hrany obrobku **2**
- ▶ Stlačte softvérové tlačidlo **Zapamätať**
- ▶ Nulový bod je nastavený na 0,000 a zobrazuje sa vzdialenosť medzi hranami
- ▶ Stiahnite nástroj z obrobku
- ▶ Zadajte polohu stredovej čiary obrobku
- ▶ Stlačte tlačidlo **Enter**

Sondovanie Stred kruhu pomocou nástroja



Nul. bod		Poloha	
0			
1	Číslo nulového bodi: 0	X	0.000
V: 0	X	Y	0.000
0:00	Y	Z	0.000
mm	Z		
	Vykonajte posuv proti prvej hrane a stlačte Učít.		
Nast.			
1			
		Zapamätať	Pomocník

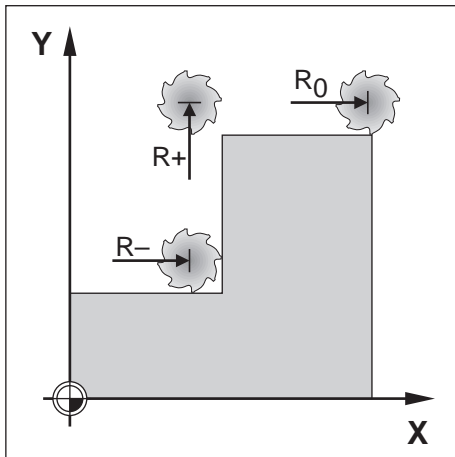
Sondovanie **Stred kruhu** pomocou nástroja:

- ▶ Nastavte aktívny nástroj ako nástroj, ktorý sa použije na nastavenie nulového bodu
- ▶ Stlačte softvérové tlačidlo **Nul. bod**
- ▶ Zadajte **Číslo nulového bodu**
- ▶ Označte pole osi **X**
- ▶ Stlačte softvérové tlačidlo **Probe**
- ▶ Stlačte softvérové tlačidlo **Stred kruhu**
- ▶ Dotknite sa hrany obrobku **1**
- ▶ Stlačte softvérové tlačidlo **Zapamätať**
- ▶ Dotknite sa hrany obrobku **2**
- ▶ Stlačte softvérové tlačidlo **Zapamätať**
- ▶ Dotknite sa hrany obrobku **3**
- ▶ Stlačte softvérové tlačidlo **Zapamätať**
- ▶ Dotknite sa štvrtej hrany obrobku **4**
- ▶ Stlačte softvérové tlačidlo **Zapamätať**
- > Nulové body **X** a **Y** sú nastavené na 0,000 a zobrazí sa priemer kruhu.
- ▶ Stiahnite nástroj z obrobku
- ▶ Zadajte polohu osí **X** a **Y** stredu kruhu
- ▶ Stlačte tlačidlo **Enter**

9.5 Prednastavenie cieľovej polohy

Funkcia **Nast. hodnotu** vám umožňuje označiť nominálnu (cieľovú) polohu pre ďalší pohyb. Po zadaní novej nominálnej polohy sa displej prepne do režimu **Vzdialenosť presunutia** a zobrazí vzdialenosť medzi aktuálnou polohou a nominálnou polohou. Teraz stačí len presunúť tabuľku, až kým sa na displeji nezobrazí nulová hodnota a vy budete na požadovanej nominálnej polohe. Informácie o umiestnení nominálnej polohy je možné zadať ako absolútny posun od aktuálneho nulového bodu alebo ako inkrementálny posun z aktuálnej nominálnej polohy.

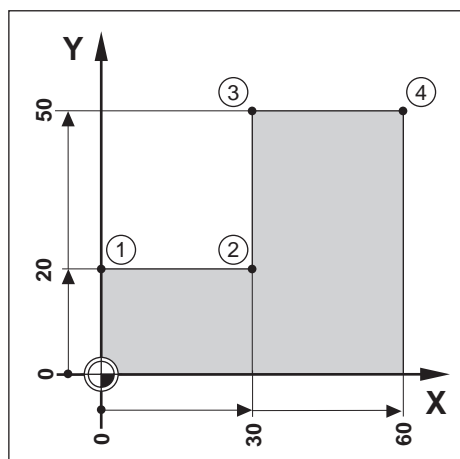
Prednastavenie vám tiež umožňuje označiť, ktorá strana nástroja bude vykonávať obrábanie v nominálnej polohe. Softvérové tlačidlo **R +/-** vo formulári **Nast. hodnotu** definuje odchýlku, ktorá bude platná počas posunu. **R+** znamená, že stredová čiara aktuálneho nástroja je v kladnejšom smere ako hrana nástroja. **R-** znamená, že stredová čiara je v zápornejšom smere ako hrana aktuálneho nástroja. Používanie odchýlok **R +/-** automaticky upravuje hodnotu **Vzdialenosť presunutia** na hodnotu zodpovedajúcu priemeru nástroja.



9.5.1 Predvoľba absolútnej vzdialenosti

Príklad

Frézovanie pomocou pracovného ramena prechodom na zobrazenú nulovú hodnotu pomocou absolútnej polohy.



		Nast. hodnotu	Poloha		
0	X	R0 R+ R- I	12.500	X	0.000
V: 0	Y	R0 R+ R- I	6.35	Y	0.000
0:00	Z	I		Z	0.000
mm					
Nast.					
1					
		R +/-	I	Počítač	Pomocník

Súradnice sa zadávajú ako absolútne rozmery; nulový bod je obrobok nula.
Použite tento diagram:

- Roh 1: X = 0 / Y = 20
- Roh 2: X = 30 / Y = 20
- Roh 3: X = 30 / Y = 50
- Roh 4: X = 60 / Y = 50



Stlačte softvérové tlačidlo **Nast. hodnotu**, potom stlačte tlačidlo osi na vyvolanie poslednej zadanej prednastavenej hodnoty pre danú os.

Príprava

- ▶ Vyberte nástroj s príslušnými nulovými bodmi
- ▶ Predpolohujte nástroj na vhodné umiestnenie (napríklad X = Y = -10)
- ▶ Presuňte nástroj na hĺbku frézovania
- ▶ Stlačte softvérové tlačidlo **Nast. hodnotu**
- ▶ Stlačte tlačidlo osi Y

Alternatívna metóda č. 1

- ▶ Stlačte softvérové tlačidlo **Nastaviť/nuly** tak, aby ste boli v režime **Nast.**
- ▶ Stlačte tlačidlo osi Y
- ▶ Zadajte nominálnu polohu pre rohový bod 1 Y = 20
- ▶ Vyberte **R +** pomocou softvérového tlačidla **R +/-**
- ▶ Stlačte tlačidlo **Enter**
- ▶ Prejdite osou Y, kým sa hodnota na displeji nerovná 0
- ▶ Štvorec v grafickom pomocníkovi nastavenia polohy je teraz vycentrovaný medzi dvoma stredovými značkami.
- ▶ Stlačte softvérové tlačidlo **Nast. hodnotu**
- ▶ Stlačte tlačidlo osi X

Alternatívna metóda č. 2

- ▶ Stlačte softvérové tlačidlo **Nastaviť/nuly** tak, aby ste boli v režime **Nast.**
- ▶ Stlačte tlačidlo osi **X**
- ▶ Zadajte hodnotu nominálnej polohy pre rohový bod **2 X = 30**
- ▶ Vyberte **R** - pomocou softvérového tlačidla **R +/-**
- ▶ Stlačte tlačidlo **Enter**
- ▶ Prejdite osou **X**, kým sa hodnota na displeji nerovná 0
- > Štvorec vo výstrahe, ktorá upozorňuje na takmer nulovú hodnotu, je teraz vycentrovaný medzi dvoma stredovými značkami.

Rovnakým spôsobom je možné zadávať predvoľby pre rohy **3 a 4**

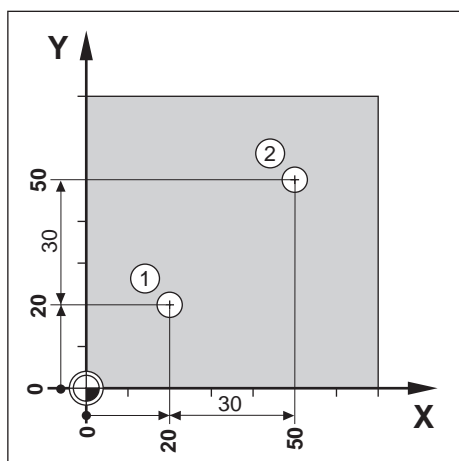
9.5.2 Prednastavená inkrementálna vzdialenosť

Príklad

Vŕtanie pri prechode na zobrazenú hodnotu nula s inkrementálnym polohovaním.

i Zadajte súradnice v inkrementálnych rozmeroch. Tieto sú uvedené v nasledujúcej časti (a na obrazovke) so začiatočným písmenom I (incremental). Nulový bod je obrobok nula.

- Otvor 1: $X = 20 / Y = 20$
- Vzdialenosť otvoru 1 od otvoru 2: $XI = 30 / YI = 30$
- Hĺbka otvoru: $Z = -20$
- Režim prevádzky: Vzdialenosť presunutia (Inc)



Nastavenie predvoleného umiestnenia otvoru 1

- ▶ Stlačte softvérové tlačidlo **Nast. hodnotu**
- ▶ Stlačte tlačidlo osi **X**
- ▶ Zadajte hodnotu nominálnej polohy pre otvor 1 $X = 20$ a zabezpečte, aby nebol aktívny polomer nástroja

Upozorňujeme, že tieto predvoľby sú Absolútne predvoľby.

- ▶ Stlačte tlačidlo **pravej šípky**
- ▶ Zadajte hodnotu nominálnej polohy pre otvor 1 $Y = 20$
- ▶ Uistite sa, že sa nezobrazuje žiadna kompenzácia polomeru nástroja
- ▶ Stlačte tlačidlo **pravej šípky**
- ▶ Zadajte hodnotu nominálnej polohy pre hĺbku otvoru: $Z = -20$
- ▶ Stlačte tlačidlo **Enter**
- ▶ Vyvrtanie otvoru 1 Prejdite osami **X**, **Y** a **Z**, kým sa hodnota na displeji nerovná nule.
- > Štvorec v grafickom pomocníkoví nastavenia polohy je teraz vycentrovaný medzi dvoma stredovými značkami
- ▶ Vytiahnite vrták

Nastavenie predvoleného umiestnenia otvoru 2

- ▶ Stlačte softvérové tlačidlo **Nast. hodnotu**
- ▶ Stlačte tlačidlo osi **X**
- ▶ Zadajte hodnotu nominálnej polohy pre otvor 2 $X = 30$
- ▶ Stlačením softvérového tlačidla **II** označíte vstupný údaj ako inkrementálny rozmer

- ▶ Stlačte tlačidlo osi Y
- ▶ Zadajte hodnotu nominálnej polohy pre otvor **2** Y = 30
- ▶ Stlačením softvérového tlačidla **II** označíte vstupný údaj ako inkrementálny rozmer
- ▶ Stlačte tlačidlo **Enter**
- ▶ Prejdite osami X a Y, kým sa hodnota na displeji nerovná nule.
- ▶ Štvorec v grafickom pomocníkovi nastavenia polohy je teraz vycentrovaný medzi dvoma stredovými značkami

Prednastavenie osi Z:

- ▶ Stlačte softvérové tlačidlo **Nast. hodnotu**
- ▶ Stlačte tlačidlo osi Z
- ▶ Stlačte tlačidlo **Enter** na použitie poslednej zadanej predvoľby
- ▶ Vyvrtanie otvoru **2**: Prejdite osou Z, kým sa hodnota na displeji nerovná nule.
- ▶ Štvorec vo výstrahe, ktorá upozorňuje na takmer nulovú hodnotu, je teraz vycentrovaný medzi dvoma stredovými značkami.
- ▶ Vytiahnite vrták

9.6 Funkcie

Stlačenie softvérového tlačidla **Features** poskytne prístup k funkciám frézovania **Rozstupová kružnica**, **Rad otvorov**, **Frézovať skosenie** a **Frézovať oblúk**.

Funkcie **Rozstupová kružnica** a **Rad otvorov** ponúkajú spôsoby výpočtu a obrábania rôznych vzorov otvorov. Funkcie **Frézovať skosenie** a **Frézovať oblúk** poskytujú spôsoby obrábania plochého priéčneho povrchu (**Frézovať skosenie**) alebo zaobleného povrchu (**Frézovať oblúk**) pomocou manuálneho stroja.



Definované vzory si produkt pri vypnutí a opätovnom zapnutí napájania zapamätá.

K dispozícii sú nasledujúce softvérové tlačidlá pre **Features** frézovania:

Softvérové tlačidlo	Funkcia
Circle Pattern	Stlačte softvérové tlačidlo Circle Pattern na získanie prístupu k tabuľke vzorov kružnice
Rad otvorov	Stlačte softvérové tlačidlo Rad otvorov na získanie prístupu k tabuľke lineárnych vzorov
Frézovať skosenie	Stlačte softvérové tlačidlo Frézovať skosenie na získanie prístupu k formuláru Incline Mill
Frézovať oblúk	Stlačte softvérové tlačidlo Frézovať oblúk na získanie prístupu k formuláru Arc Mill

9.6.1 Kruhové a lineárne vzory

Táto časť opisuje tabuľky kruhových a lineárnych vzorov a ich možnosti. Produkt umožňuje uloženie desiatich užívateľom definovateľných vzorov pre každú kružnicu a rad. Po definovaní vzorov si ich produkt pri napájaní zapamätá. Môžu byť pripomenuté a vykonané z DRO.

Prístup k tabuľke **Rozstupová kružnica** alebo **Rad otvorov**:

- ▶ Stlačte softvérové tlačidlo **Features**
- > Zobrazia sa softvérové tlačidlá **Rozstupová kružnica** a **Rad otvorov**
- ▶ Stlačte softvérové tlačidlo **Rozstupová kružnica** pre prístup k tabuľke **Rozstupová kružnica**

alebo

- ▶ Stlačte softvérové tlačidlo **Rad otvorov** pre prístup k tabuľke **Rad otvorov**
- > Zobrazí sa príslušná tabuľka vzorov otvorov

V tabuľkách **Rozstupová kružnica** a **Rad otvorov** sú k dispozícii nasledujúce softvérové tlačidlá:

Funkcia	Softvérové tlačidlo
Nový	Stlačením softvérového tlačidla Nový vytvoríte nový kruhový alebo lineárny vzor
Uprav.	Stlačte softvérové tlačidlo Uprav. na úpravu existujúceho vzoru
Vymazať	Stlačte softvérové tlačidlo Vymazať na vymazanie existujúceho vzoru
Spustiť	Stlačte softvérové tlačidlo Spustiť na vyhotovenie vzoru
Pomocník	Stlačte softvérové tlačidlo Pomocník pre ďalšie informácie o vzore

Kruhové a lineárne vzory otvorov

Požadované informácie

Rozstupová kružnica

Rozstupová kružnica (1)		Poloha	
1	Typ	Full	X 0.000
V: 0	Počet otvorov	1	Y 0.000
0:00	X Stred	0.000	Z 0.000
mm	Y Stred	0.000	
	Polomer	0.000	
Nast.	Spúšťací uhol	0.0000°	
	Step Angle	0.0000°	

- **Typ:** typ vzoru, **Full** alebo **Segment**
- **Počet otvorov**
- **X Stred:** Poloha osi X v strede vzoru otvoru
- **Y Stred:** Poloha osi Y v strede vzoru otvoru
- **Polomer:** polomer vzoru
- **Spúšťací uhol:** uhol medzi osou X a prvým otvorom
- **Step Angle:** uhol medzi každým otvorom
- **Z Hĺbka:** cieľová hĺbka pre vrtanie v osi nástroja

Rad otvorov

Rad otvorov (1)		Poloha	
1	Typ	Matica	X 0.000
V: 0	X First Hole	0.000	Y 0.000
0:00	Y First Hole	0.000	Z 0.000
mm	Holes Per Row	1	
	Vzdialenosť otvorov	0.000	
Nast.	Uhol	0.0000°	
	Z Hĺbka		

- **Typ:** typ vzoru, **Matica** alebo **Frame**
- **X First Hole:** Poloha osi X prvého otvoru vzoru
- **Y First Hole:** Poloha osi Y prvého otvoru vzoru
- **Holes Per Row:** počet otvorov v každom riadku vzoru
- **Vzdialenosť otvorov:** vzdialenosť medzi každým otvorom v rade
- **Uhol:** uhol alebo rotácia vzoru
- **Z Hĺbka:** cieľová hĺbka pre vrtanie v osi nástroja
- **Počet radov:** počet radov vo vzore
- **Row Spacing:** vzdialenosť medzi každým radom vzoru

Tabuľka **Rozstupová kružnica** alebo **Rad otvorov** sa používa na definovanie až desiatich rôznych vzorov otvorov kruhových (Úplné alebo Segmentové) a desiatich rôznych vzorov lineárnych otvorov (Rad alebo Rám).

Vytváranie a úprava vzoru

Vytvorenie alebo upravenie vzoru v tabuľke:

- ▶ Stlačte softvérové tlačidlo **Features**
- ▶ Stlačte softvérové tlačidlo **Circle Pattern** alebo **Rad otvorov**
- > V tabuľke vzorov sa zobrazia všetky vzory, ktoré boli predtým definované
- ▶ Stlačte tlačidlo **hornej** alebo **dolnej šípky** na označenie záznamu tabuľky
- ▶ Stlačte softvérové tlačidlo **Nový** pre vytvorenie nového záznamu alebo stlačte softvérové tlačidlo **Uprav.** pre úpravu existujúceho záznamu

alebo

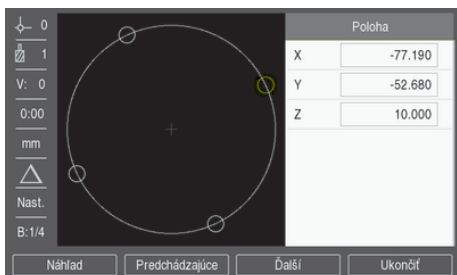
- ▶ Stlačte tlačidlo **Enter**
- > Otvorí sa formulár vzoru
- ▶ Zadajte informácie potrebné na definovanie vzoru
- ▶ Stlačte tlačidlo **Enter**
- > Vzor bude vložený do príslušnej tabuľky. Teraz je možné ho zmeniť alebo vykonať.

Odstránenie vzoru

Odstránenie vzoru z tabuľky:

- ▶ Stlačte softvérové tlačidlo **Features**
- ▶ Stlačte softvérové tlačidlo **Circle Pattern** alebo **Rad otvorov**
- ▶ Stlačte tlačidlá **hornej** alebo **dolnej šípky** na označenie vzorca, ktorý chcete odstrániť
- ▶ Stlačte softvérové tlačidlo **Vymazať**
- ▶ Stlačte tlačidlo **Enter** na potvrdenie odstránenia vzoru z tabuľky

Spustenie vzoru



Spustenie vzoru:

- ▶ Stlačte softvérové tlačidlo **Features**
- ▶ Stlačte softvérové tlačidlo **Circle Pattern** alebo **Rad otvorov**
- ▶ Stlačte tlačidlá **hornej** alebo **dolnej šípky** na označenie vzoru, ktorý chcete spustiť
- ▶ Stlačte softvérové tlačidlo **Spustiť**
- Produkt vypočíta umiestnenia otvorov a môže tiež poskytnúť grafické zobrazenie vzoru otvorov

Pri spustení vzoru sú k dispozícii nasledujúce softvérové tlačidlá:

Softvérové tlačidlo	Funkcia
Náhlad	Stlačte softvérové tlačidlo Náhlad na výber grafického zobrazenia vzoru
Predchádzajúce	Stlačte softvérové tlačidlo Predchádzajúce na výber predchádzajúceho otvoru vo vzore
Ďalší	Stlačte softvérové tlačidlo Ďalší na výber nasledujúceho otvoru vo vzore
Ukončiť	Stlačte softvérové tlačidlo Ukončiť na ukončenie vyhotovenia vzoru



Stlačte softvérové tlačidlo **Náhlad** na prepnutie zobrazenia medzi polohami v režime Vzďialenosť presunutia (Inc), v grafickom zobrazení a v režime Aktuálnej hodnoty (Abs).



V grafickom zobrazení je zobrazený priemer aktívneho nástroja.

Príklad: Zadávanie údajov a spustenie kruhového vzoru

Rozstupová kružnica (1)		Položa		
1	Typ	Full	X	0.000
V: 0	Počet otvorov	4	Y	0.000
0:00	X Stred	50.000	Z	0.000
mm	Y Stred	40.000		
	Polomer	30.000		
Nast.	Spúšťači uhol	25.0000°		
	Step Angle	90.0000°		

Zadávanie údajov:

- ▶ Stlačte softvérové tlačidlo **Features**
- ▶ Stlačte softvérové tlačidlo **Circle Pattern**
- ▶ Stlačte tlačidlo **hornej** alebo **dolnej šípky** na označenie vzoru **1**
- ▶ Stlačte tlačidlo **Enter**
- ▶ Vyberte možnosť **Full** v poli **Typ**
- ▶ Stlačte tlačidlo **dolnej šípky** na prechod na nasledujúce pole
- ▶ Zadajte hodnotu **4** v parametri **Počet otvorov**
- ▶ Zadajte hodnotu **50 mm** v parametri **X Stred**
- ▶ Zadajte hodnotu **40 mm** v parametri **Y Stred**
- ▶ Zadajte hodnotu **125 mm** v parametri **Polomer** kruhového vzoru
- ▶ Zadajte veľkosť **25°** v parametri **Spúšťači uhol**
- ▶ Veľkosť **Step Angle** je **90°** a nemožno ju zmeniť, pretože **Typ** bol nastavený na **Full**
- ▶ Zadajte parameter **Z Hĺbka** **-10 mm**

Hĺbka otvoru je voliteľná a tento údaj nie je povinný.

- ▶ Stlačte tlačidlo **Enter**
- ▶ **Circle Pattern Table** teraz zobrazuje vzor, ktorý bol práve definovaný ako vzor **1**

0	-77.190	X
V: 0	-52.680	Y
0:00	10.000	Z
mm		
Nast.		
B:1/4		

Spustenie vzoru:

- ▶ Stlačte softvérové tlačidlo **Spustiť**
- ▶ Zobrazuje sa **Vzdialenosť presunutia**
- ▶ Prejdite k otvoru a posuňte osi **X** a **Y**, kým ich zobrazené hodnoty nemajú hodnotu **0,0**
- ▶ **Vŕtanie (hĺbka Z)**: Ak bol do vzoru vložený parameter hĺbky, posuňte os **Z**, kým nemá zobrazená hodnota hodnotu **0,0**; v opačnom prípade vŕtajte do požadovanej hĺbky
- ▶ Stlačte softvérové tlačidlo **Ďalší**
- ▶ Rovnakým spôsobom pokračujte vo vŕtaní zvyšných otvorov
- ▶ Po dokončení vzoru stlačte softvérové tlačidlo **Ukončiť**

9.6.2 Frézovanie pod uhlom a oblúkové frézovanie

Funkcie frézovania pod uhlom a oblúkového frézovania poskytujú spôsoby na obrábanie plochých priečnych povrchov (frézovanie pod uhlom) alebo zaoblených povrchov (oblúkové frézovanie) pomocou manuálneho stroja. Produkt poskytuje priestor na uloženie desiatich funkcií frézovania pod uhlom Incline Mill a desiatich funkcií oblúkového frézovania Arc Mill, ktoré si môže používateľ zadať. Po zadefinovaní týchto funkcií si ich produkt pri vypnutí a opätovnom zapnutí napájania zapamätá. Dajú sa vyvolať a vykonať z DRO.

Spôsob získania prístupu k tabuľke **Frézovať' skosenie** alebo **Frézovať' oblúk**:

- ▶ Stlačte softvérové tlačidlo **Features**
- > Zobrazia sa softvérové tlačidlá **Frézovať' skosenie** a **Frézovať' oblúk**
- ▶ Stlačte softvérové tlačidlo **Frézovať' skosenie** na získanie prístupu k tabuľke **Frézovať' skosenie**

alebo

- ▶ Stlačte softvérové tlačidlo **Frézovať' oblúk** na získanie prístupu k tabuľke **Frézovať' oblúk**
- > Zobrazí sa zodpovedajúca tabuľka frézovania

V tabuľkách **Frézovať' skosenie** a **Frézovať' oblúk** sú k dispozícii nasledujúce softvérové tlačidlá:

Funkcia	Softvérové tlačidlo
Nový	Stlačte softvérové tlačidlo Nový na vytvorenie novej funkcie Frézovať' skosenie alebo Frézovať' oblúk
Uprav.	Stlačte softvérové tlačidlo Uprav. na úpravu existujúcej funkcie frézovania
Vymazať	Stlačte softvérové tlačidlo Vymazať na vymazanie existujúcej funkcie frézovania
Spustiť	Stlačte softvérové tlačidlo Spustiť na vykonanie funkcie frézovania
Pomocník	Stlačte softvérové tlačidlo Pomocník na získanie ďalších informácií o funkcii frézovania

Funkcie frézovania pod uhlom a oblúkového frézovania

Požadované informácie

Frézovať skosenie

Frézovať skosenie (1)		Poloha		
0	Rovina	XY	X	0.000
V: 0	X Štart	0.000	Y	0.000
0:00	Y Štart	0.000	Z	0.000
mm	X Koniec	0.000		
	Y Koniec	0.000		
Nast.	Krok	0.000		

- **Rovina:** rovina, ktorá sa má frézovať
- **X Štart:** Začiatkový bod osi X
- **Y Štart:** Začiatkový bod osi Y
- **X Koniec:** Koncový bod osi X
- **Y Koniec:** Koncový bod osi Y
- **Krok:** Vzďialenosť medzi každým prechodom alebo každým **Krok** pozdĺž línie



Veľkosť **Krok** je voliteľná. Ak je hodnota nulová, operátor rozhodne počas činnosti, aký posun sa vykoná medzi každým **Krok**.

Frézovať oblúk

Frézovať oblúk (1)		Poloha		
0	Rovina	XY	X	0.000
V: 0	X K MP	0.000	Y	0.000
0:00	Y K MP	0.000	Z	0.000
mm	X Štart	0.000		
	Y Štart	0.000		
Nast.	X Koniec	0.000		
	Y Koniec	0.000		

- **Rovina:** rovina, ktorá sa má frézovať
- **X K MP:** Stredový bod osi X
- **Y K MP:** Stredový bod osi Y
- **X Štart:** Začiatkový bod osi X
- **Y Štart:** Začiatkový bod osi Y
- **X Koniec:** Koncový bod osi X
- **Y Koniec:** Koncový bod osi Y
- **Krok:** Vzďialenosť po obvode oblúka medzi každým prechodom alebo **Krok** pozdĺž obrysu oblúka



Veľkosť **Krok** je voliteľná. Ak je hodnota nulová, operátor rozhodne počas činnosti, aký posun sa vykoná medzi každým **Krok**.

Tabuľka **Frézovať skosenie** alebo **Frézovať oblúk** sa používa na zadefinovanie maximálne desiatich rôznych vzorov frézovania.

Vytvorenie a úprava funkcie frézovania

Spôsob vytvorenia alebo úpravy funkcie v tabuľke:

- ▶ Stlačte softvérové tlačidlo **Features**
- ▶ Stlačte softvérové tlačidlo **Frézovať' skosenie** alebo **Frézovať' oblúk**
- > V tabuľke funkcií sa zobrazia všetky funkcie, ktoré boli predtým zadefinované
- ▶ Stlačte tlačidlo **so šípkou nahor** alebo **so šípkou nadol** na zvýraznenie záznamu tabuľky
- ▶ Stlačte softvérové tlačidlo **Nový** pre vytvorenie nového záznamu alebo stlačte softvérové tlačidlo **Uprav.** pre úpravu existujúceho záznamu

alebo

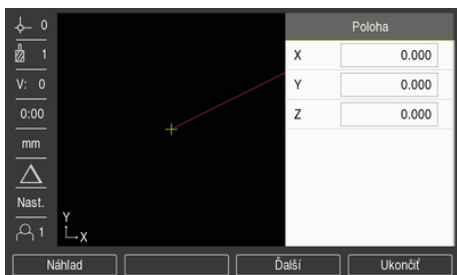
- ▶ Stlačte tlačidlo **enter**
- > Otvorí sa formulár funkcie
- ▶ Zadajte informácie potrebné na zadefinovanie funkcie
- ▶ Stlačte tlačidlo **enter**
- > Funkcia sa vloží do príslušnej tabuľky. Teraz je možné ho zmeniť alebo vykonať.

Odstránenie funkcie

Spôsob odstránenia funkcie z tabuľky:

- ▶ Stlačte softvérové tlačidlo **Features**
- ▶ Stlačte softvérové tlačidlo **Frézovať' skosenie** alebo **Frézovať' oblúk**
- ▶ Stlačte tlačidlá **so šípkou nahor** alebo **so šípkou nadol** na zvýraznenie funkcie, ktorú chcete odstrániť
- ▶ Stlačte softvérové tlačidlo **Vymazať**
- ▶ Stlačte tlačidlo **enter** na potvrdenie odstránenia funkcie z tabuľky

Spustenie funkcie



Spôsob spustenia funkcie:

- ▶ Stlačte softvérové tlačidlo **Features**
- ▶ Stlačte softvérové tlačidlo **Frézovať skosenie** alebo **Frézovať oblúk**
- ▶ Stlačte tlačidlá **so šípkou nahor** alebo **so šípkou nadol** na zvýraznenie funkcie, ktorú chcete spustiť
- ▶ Stlačte softvérové tlačidlo **Spustiť**
- > Zobrazenie sa prepne na prírastkové DRO, ktoré bude uvádzať prírastkovú vzdialenosť od začiatočného bodu

Pri spustení vzoru sú k dispozícii nasledujúce softvérové tlačidlá:

Softvérové tlačidlo	Funkcia
Náhlad	Stlačte softvérové tlačidlo Náhlad na voľbu prírastkového DRO, obrysového náhľadu funkcie alebo absolútneho DRO
Predchádzajúce	Stlačte softvérové tlačidlo Predchádzajúce na návrat do predchádzajúceho prechodu
Ďalší	Stlačte softvérové tlačidlo Ďalší na postup do nasledujúceho prechodu
Ukončiť	Stlačte softvérové tlačidlo Ukončiť na ukončenie vykonávania úkonu frézovania

Korekcia polomeru nástroja sa používa na základe polomeru aktuálneho nástroja. Ak voľba roviny obsahuje os nástroja, predpokladá sa, že hrot nástroja má zaoblený koniec.

- ▶ Prejdite do začiatočného bodu a vykonajte zapichovací rez alebo prvý prechod cez povrch
- ▶ Stlačte softvérové tlačidlo **Ďalší** na pokračovanie nasledujúcim krokom pozdĺž obrysu
- > Prírastkové zobrazenie uvádza vzdialenosť od nasledujúceho prechodu pozdĺž línie alebo obrysu oblúka
- ▶ Ak chcete nasledovať obrys, posúvajte tieto dve osi v malých krokoch, pričom udržiavajte polohu X a Y čo najbližšie k nule (0.0)
- > Pokiaľ sa neurčila žiadna veľkosť kroku, prírastkové zobrazenie bude vždy uvádzať vzdialenosť od najbližšieho bodu na oblúku
- ▶ Stlačte softvérové tlačidlo **Náhlad** na prepínanie troch dostupných náhľadov (prírastkové DRO, obrys a absolútne DRO)

Zobrazenie obrysu uvádza polohu nástroja voči frézovanému povrchu. Keď sa nitkový kríž predstavujúci nástroj nachádza na línii predstavujúcej povrch, znamená to, že sa nástroj nachádza v požadovanej polohe. Nitkový kríž nástroja zostáva zafixovaný v strede grafu. Pri pohybe stola sa pohybuje aj lúnia povrchu.

- ▶ Stlačte softvérové tlačidlo **Ukončiť** na ukončenie úkonu frézovania



Smer posunu nástroja (**R+** alebo **R-**) sa uplatňuje na základe polohy nástroja. Operátor musí pristupovať k povrchu obrysu zo správneho smeru na dosiahnutie správnej korekcie nástroja.

10

**Nastavenie úkonov
špecifických pre
sústruženie**

10.1 Prehľad

Táto kapitola opisuje úkony a funkcie softvérových tlačidiel, ktoré sú špecifické pre sústruženie.



Pred vykonaním činností popísaných v tejto časti si prečítajte kapitolu Základná prevádzka a uistite sa, že jej rozumiete.

Ďalšie informácie: "Základná prevádzka", Strana 49

10.2 Ikona zobrazenia nástroja

Ikona \emptyset sa používa na označenie, že zobrazená hodnota je hodnota priemeru. Žiadna viditeľná ikona znamená, že na displeji je zobrazená hodnota polomeru.

10.3 Tabuľka nástrojov

Produkt dokáže uložiť rozmerové odchýlky až pre 16 nástrojov.

Pri zmene obrobku a vytvorení nového nulového bodu všetky nástroje automaticky vychádzajú z nového nulového bodu.

10.3.1 Importovanie a exportovanie

Tabuľka nástrojov možno importovať z existujúceho súboru alebo exportovať na zálohovanie a budúce použitie.

Ďalšie informácie: "Tabuľka nástrojov", Strana 68

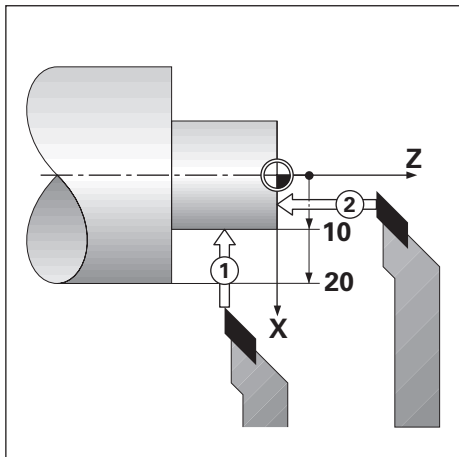
10.3.2 Nastavenie odchýlok nástroja

Pred použitím nástroja musíte zadať jeho odchýlku (pozícia reznej hrany).

Odchýlky nástroja možno nastaviť vo funkcii **Nástroj/nastaviť** alebo **Zapamätať**.

Nástroj/nastaviť

Funkciu **Nástroj/nastaviť** možno použiť na nastavenie odchýlky nástroja pomocou nástroja, keď je známy priemer obrobku.



Nastavenie odchýlky nástroja pomocou funkcie **Nástroj/nastaviť**:

- ▶ Dotknite sa známeho priemeru na osi **X1**
- ▶ Stlačte softvérové tlačidlo **Nástroj**
- ▶ Označte požadovaný nástroj
- ▶ Stlačte tlačidlo **Enter**
- ▶ Označte pole osi **X**
- ▶ Zadaťte polohu špičky nástroja, napríklad $X=10$



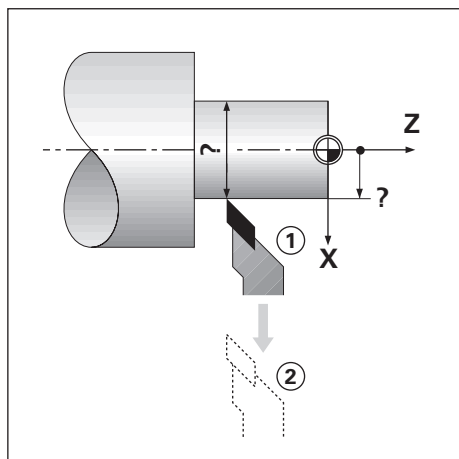
Nezabudnite, že produkt je v režime zobrazenia priemeru \varnothing , ak je vstupom hodnota priemeru.

- ▶ Dotknite sa čela obrobku nástrojom **2**
- ▶ Označte pole osi **Z**
- ▶ Nastavte zobrazenie polohy špičky nástroja na nulu, $Z=0$
- ▶ Stlačte tlačidlo **Enter**

Zapamätať

Funkciu **Zapamätať** možno použiť na nastavenie odchýlky nástroja pri jeho zaťažení a ak priemer obrobku nie je známy.

Funkcia **Zapamätať** je užitočná pri určovaní nulových bodov nástroja dotykom obrobku. Aby sa zabránilo strate hodnoty polohy pri odklonení nástroja počas merania obrobku, táto hodnota sa môže uložiť stlačením softvérového tlačidla **Zapamätať**.



Nastavenie odchýlky nástroja pomocou funkcie **Zapamätať**:

- ▶ Stlačte softvérové tlačidlo **Nástroj**
- ▶ Označte požadovaný nástroj
- ▶ Stlačte tlačidlo **Enter**
- ▶ Stlačte tlačidlo osi **X**
- ▶ Vysústružte polomer na osi **X**
- ▶ Počas rezania stlačte softvérové tlačidlo **Zapamätať**
- ▶ Odkloňte nástroj z aktuálnej polohy
- ▶ Vypnite vreteno a zmerajte priemer obrobku
- ▶ Zadajte nameraný priemer alebo polomer

Nezabudnite, že produkt je v režime zobrazenia priemeru \varnothing , ak zadávate hodnotu priemeru.

- ▶ Stlačte tlačidlo **Enter**

10.3.3 Výber nástroja

Pred začatím obrábania vyberte nástroj, ktorý používate z ponuky **Tabuľka nástrojov**. Pri práci s kompenzáciou nástroja produkt následne zohľadňuje uložené údaje.

Výber nástroja:

- ▶ Stlačte softvérové tlačidlo **Nástroj**
- ▶ Použite tlačidlá **hornej** alebo **dolnej šípky** na označenie nástroja, ktorý chcete vybrať
- ▶ Stlačte softvérové tlačidlo **Použiť**
- ▶ V stavovom riadku overte, či bol vybraný správny nástroj

10.4 Nastavenie nulového bodu

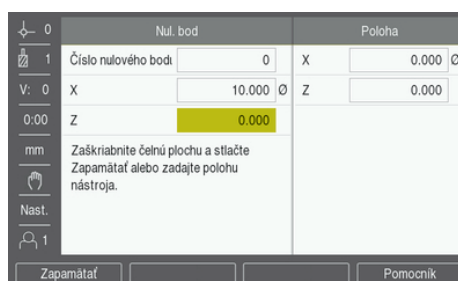
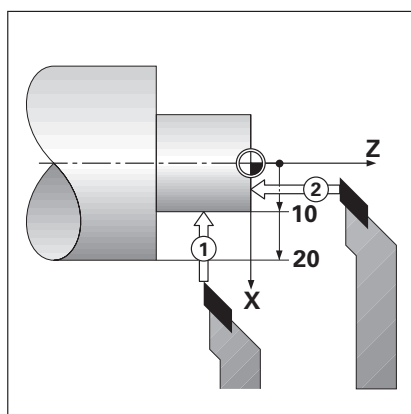
Nastavenie nulového bodu definuje vzťah medzi pozíciami osí a zobrazenými hodnotami.

Pri väčšine úkonov sústruhu je iba jeden nulový bod osi X – uprostred skľučovadla – ale môže byť užitočné definovať ďalšie nulové body pre os Z.

Tabuľka nulových bodov môže obsahovať až 10 nulových bodov.

Pre nastavenie nulových bodov sa odporúča dotyk obrobku so známym priemerom alebo polohou a následné zadanie tohto rozmeru ako hodnoty, ktorá sa má zobraziť na displeji.

10.4.1 Manuálne nastavenie nulového bodu



Manuálne nastavenie nulového bodu:

- ▶ Stlačte softvérové tlačidlo **Nul. bod**
- ▶ Zadajte **Číslo nulového bodu**
- ▶ Označte pole osi **X**
- ▶ Dotknite sa obrobku v bode **1**
- ▶ Stlačte softvérové tlačidlo **Zapamätať**

alebo

- ▶ V tomto bode zadajte polomer alebo priemer obrobku

i Nezabudnite, že produkt je v režime zobrazenia priemeru Ø, ak zadávate hodnotu priemeru.

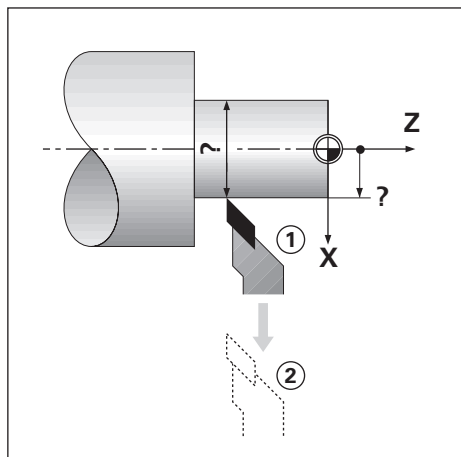
- ▶ Označte pole osi **Z**
- ▶ Dotknite sa povrchu obrobku v bode **2**
- ▶ Stlačte softvérové tlačidlo **Zapamätať**

alebo

- ▶ Zadajte polohu hrotu nástroja ($Z = 0$) pre súradnicu Z nulového bodu
- ▶ Stlačte tlačidlo **Enter**

10.4.2 Nastavenie nulového bodu pomocou funkcie Zapamätať alebo

Funkcia **Zapamätať** je užitočná na nastavenie nulového bodu pri zaťažení nástroja a ak priemer obrobku nie je známy.



Nul. bod		Poloha	
Číslo nulového bodu	0	X	0.000
X	Ø	Z	0.000
Z			
mm			
0:00			
Osústružte priemer a stlačte Zapamätať alebo zadajte polohu nástroja.			
Nast.			
1			
Zapamätať		Pomocník	

Nastavenie nulového bodu pomocou funkcie **Zapamätať**

- ▶ Stlačte softvérové tlačidlo **Nul. bod**
- ▶ Zadajte **Číslo nulového bodu**
- ▶ Označte pole osi **X**
- ▶ Vysústružte polomer na osi **X**
- ▶ Počas rezania stlačte softvérové tlačidlo **Zapamätať**
- ▶ Odkloňte nástroj z aktuálnej polohy
- ▶ Vypnite vreteno a zmerajte priemer obrobku
- ▶ Zadajte nameraný priemer, napríklad 40 mm
- ▶ Stlačte tlačidlo **Enter**

10.5 Kuželové počítadlo

Kuželové počítadlo použité na výpočet uhla skosenia.

Vypočítajte skosenie vložení rozmerov z nákresu alebo dotykcom kuželovitého obrobku a nástroja.

Výpočet skosenia so známymi priermi a dĺžkou



Požiadavky pre výpočet skosenia pomocou priemerov (**Priemer 1**, **Priemer 2**) a **Dĺžka**:

- Štartovacia hodnota priemeru
- Konečná hodnota priemeru
- Dĺžka skosenia

Výpočet skosenia so známymi priermi a dĺžkou:

- ▶ Stlačte softvérové tlačidlo **Počítač**
- > Voľba softvérových tlačidiel sa zmení tak, aby zahŕňala funkcie výpočtu skosenia
- ▶ Stlačte softvérové tlačidlo **Kužel: D1/D2/L**
- ▶ Zadajte prvú hodnotu priemeru do poľa **Priemer 1** a stlačte tlačidlo **Enter** alebo
- ▶ Priložte nástroj k jednému bodu a stlačte softvérové tlačidlo **Zapamätať**
- ▶ Zadajte druhú hodnotu priemeru do poľa **Priemer 2** a stlačte tlačidlo **Enter** alebo
- ▶ Priložte nástroj k druhému bodu a stlačte softvérové tlačidlo **Zapamätať**

Uhol skosenia sa pri použití softvérového tlačidla **Zapamätať** vypočíta automaticky

- ▶ Pri zadávaní údajov pomocou numerickej klávesnice zadajte **Dĺžka**
- ▶ Stlačte tlačidlo **Enter**
- > Uhol skosenia sa zobrazí v poli **Uhol**

Výpočet skosenia so známou zmenou polomeru a dĺžky

Kuželové počítadlo		Poloha	
0			
1	Zadanie 1	1.0000	X 0.000 Ø
V: 0	Entry 2	8.0000	Z 0.000
0:00	Ratio	1 : 8.0000	
mm	Uhol	7.1250°	
Nast.			
1			

Požiadavky na výpočet pomeru skosenia:

- Zmena polomeru skosenia
- Dĺžka skosenia

Výpočet skosenia pomocou zmeny polomeru a dĺžky skosenia:

- ▶ Stlačte softvérové tlačidlo **Počítač**
- > Voľba softvérových tlačidiel sa zmení tak, aby zahŕňala funkcie výpočtu skosenia
- ▶ Stlačte softvérové tlačidlo **Kužel': vzt'ah.**
- ▶ Zadajte zmenu polomeru skosenia do poľa **Zadanie 1**
- ▶ Označte pole **Entry 2**
- ▶ Zadajte dĺžku skosenia do poľa **Entry 2**
- ▶ Stlačte tlačidlo **Enter**
- > Vypočítané hodnoty **Ratio** a **Uhol** sa zobrazia v príslušných poliach.

10.6 Nastavenie prednastavených hodnôt

Funkcie prednastavenia boli v tejto príručke už vysvetlené.

Ďalšie informácie: "Prednastavenie cieľovej polohy", Strana 99

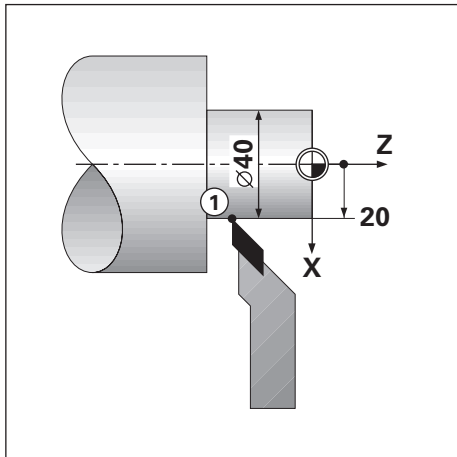
Vysvetlenie a príklady na týchto stránkach sú založené na použití frézy. Základy týchto vysvetlení sú rovnaké pri použití sústruhu s dvomi výnimkami: Odchýlky priemeru nástroja (R +/-) a vstupné údaje Polomer vs Priemer.

Odchýlky priemeru nástroja nemajú žiadne využitie pri sústruhoch, takže táto funkcia nie je k dispozícii pri zadávaní prednastavených hodnôt pre sústruhu.

Vstupné hodnoty môžu byť hodnoty polomeru alebo priemeru. Je dôležité uistiť sa, že jednotky, ktoré zadávate počas nastavenia prednastavených hodnôt, súhlasia s jednotkami, ktoré aktuálne používa displej. Hodnota priemeru sa zobrazuje so symbolom Ø. Stav displeja možno zmeniť pomocou softvérového tlačidla **Polomer/priemer** (k dispozícii v oboch režimoch prevádzky).

10.7 Meranie priemeru a polomeru

Výkresy dielov pre sústruh zvyčajne udávajú hodnoty priemeru. Produkt môže zobrazovať priemer alebo polomer. Pri zobrazení priemeru sa vedľa hodnoty polohy zobrazí symbol \emptyset .



Príklad:

- Zobrazenie polomeru, poloha 1, X = 20
- Zobrazenie priemeru, poloha 1, X = \emptyset 40

Aktivácia merania priemeru a polomeru pre os

Ďalšie informácie: "Priemer osí", Strana 83

Prepínanie medzi rozmermi priemeru a polomeru



Softvérové tlačidlo **Polomer/priemer** je k dispozícii, len ak je položka **Použitie** nastavená na **Otočiť**.

Ďalšie informácie: "Nast. čítania", Strana 74

Prepnutie medzi meraním priemeru a polomeru:

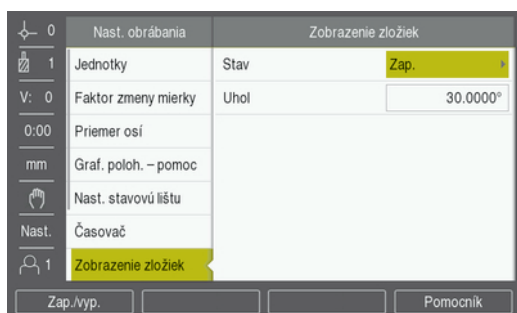
- ▶ Stlačte softvérové tlačidlo **Polomer/priemer**

10.8 Vektorovanie

Vektorovanie rozdeľuje pohyb po zloženej osi na priečne alebo pozdĺžne osi. Napríklad pri sústružení závitov vám vektorovanie umožňuje vidieť priemer vlákna na displeji osi X aj napriek tomu, že sa pohybujete rezným nástrojom s ručným kolesom so zloženou osou. Ak je povolené vektorovanie, môžete prednastaviť požadovaný polomer alebo priemer na osi X, aby ste mohli „obrábať na nulu“.



Pri použití vektorovania horný posuvný kódovač (zloženej) osi musí byť priradený k dolnej osi displeja. Priečna časť pohybu osi sa potom zobrazí v hornej osi displeja. Pozdĺžna zložka pohybu osi bude zobrazená v strednej osi displeja.



Povolenie vektorovania:

- ▶ Stlačte softvérové tlačidlo **Nastavenia**
- ▶ Postupne otvorte nasledujúce časti
 - **Nast. obrábania**
 - **Zobrazenie zložiek**
- ▶ Stlačte softvérové tlačidlo **Zap./vyp.** a vyberte možnosť **On** na umožnenie **Zobrazenie zložiek**
- ▶ Označte pole **Uhol**
- ▶ Zadajte uhol medzi pozdĺžnym bežcom a horným bežcom, pričom hodnota 0 ° znamená, že horný bežec sa pohybuje rovnobežne s pozdĺžnym bežcom
- ▶ Stlačte tlačidlo **Enter** na uloženie zmien parametrov v časti **Zobrazenie zložiek** a návrat do ponuky **Nast. obrábania**

10.9 Spájanie Z

Funkcia **Otočiť** poskytuje rýchly spôsob na spojenie pozícií osí Z_0 a Z v trojosovom systéme. Displej môže byť pripojený na displeji Z_0 alebo Z.

Posunutím vstupov Z_0 alebo Z sa aktualizuje spojená poloha Z.

Spojenie sa zachováva aj medzi jednotlivými napájacími cyklami.



Musí sa nájsť referenčná značka pre oba kódovače, aby bolo možné spätné vyvolanie predchádzajúceho nulového bodu pri spájaní polohy.

Zobrazenie spojenej polohy na osi Z_0

Spojenie osi Z_0 a Z a zobrazenie výsledku na displeji Z_0 :

- ▶ Stlačte a podržte tlačidlo Z_0 približne 2 sekundy
- > Súčet polôh Z sa zobrazí na displeji Z_0 a displej Z nebude zobrazovať žiadnu hodnotu

Zobrazte spojenú polohu na osi Z

Spojenie osi Z_0 a Z a zobrazenie výsledku na displeji Z:

- ▶ Stlačte a podržte tlačidlo Z približne 2 sekundy
- > Súčet polôh Z sa zobrazí na displeji Z a displej Z_0 nebude zobrazovať žiadnu hodnotu

Pripojenie polôh osí Z_0 a Z **možno spustiť aj z ponuky Konfig. displeja.**

Ďalšie informácie: "Konfig. displeja", Strana 73

Zrušenie spojenia Z

Zrušenie spojenia Z:

- ▶ Stlačte tlačidlo osi displeja, ktorý nezobrazuje žiadnu hodnotu
- > Obnovia sa zobrazenia Z_0 a Z

11

Externé ovládanie

11.1 Externé ovládanie

Produkt sa dá obsluhovať prostredníctvom dátového rozhrania USB z hostiteľskej aplikácie. Dostupné špeciálne príkazy: <Ctrl>B 'Send Current Position', <Ctrl>P 'Send Screen Capture'.

K dispozícii sú nasledujúce príkazy tlačidiel:

Formát

<ESC>TXXXX<CR>	Tlačidlo je stlačené
<ESC>AXXXX<CR>	Výstup obsahu obrazovky
<ESC>SXXXX<CR>	Špeciálne funkcie

Postupnosť príkazov

Funkcia

<ESC>T0000<CR>	Tlačidlo 0
<ESC>T0001<CR>	Tlačidlo 1
<ESC>T0002<CR>	Tlačidlo 2
<ESC>T0003<CR>	Tlačidlo 3
<ESC>T0004<CR>	Tlačidlo 4
<ESC>T0005<CR>	Tlačidlo 5
<ESC>T0006<CR>	Tlačidlo 6
<ESC>T0007<CR>	Tlačidlo 7
<ESC>T0008<CR>	Tlačidlo 8
<ESC>T0009<CR>	Tlačidlo 9
<ESC>T0100<CR>	Tlačidlo C
<ESC>T0101<CR>	Tlačidlo +/-
<ESC>T0102<CR>	. Tlačidlo (desatinné číslo)
<ESC>T0104<CR>	Tlačidlo enter
<ESC>T0109<CR>	Tlačidlo osi 1
<ESC>T0110<CR>	Tlačidlo osi 2
<ESC>T0111<CR>	Tlačidlo osi 3
<ESC>T0114<CR>	Softvérové tlačidlo 1
<ESC>T0115<CR>	Softvérové tlačidlo 2
<ESC>T0116<CR>	Softvérové tlačidlo 3
<ESC>T0117<CR>	Softvérové tlačidlo 4
<ESC>T0135<CR>	Tlačidlo so šípkou doľava
<ESC>T0136<CR>	Tlačidlo so šípkou doprava
<ESC>T0137<CR>	Tlačidlo so šípkou nahor
<ESC>T0138<CR>	Tlačidlo so šípkou nadol
<ESC>A0000<CR>	Odoslanie identifikácie zariadenia
<ESC>A0200<CR>	Odoslanie aktuálnej polohy
<ESC>S0000<CR>	Resetovanie zariadenia
<ESC>S0001<CR>	Uzamknutie klávesnice
<ESC>S0002<CR>	Uvoľnenie klávesnice

12

Nastavenia

12.1 Prehľad

Táto kapitola popisuje možnosti nastavenia a súvisiace parametre pre produkt.

Základné možnosti nastavenia a parametre pre uvedenie do prevádzky sú uvedené v príslušnej kapitole:

Ďalšie informácie: "Uvedenie do prevádzky", Strana 63

Funkcia	Popis
Nast. obrábania	Nastavte vlastnosti jednotlivých úloh
Nast. systému	Nastavte vlastnosti nastavenia inštalácie

Aktivácia

- ▶ Stlačte softvérové tlačidlo **Nastavenia**

12.2 Predvolené výrobné nastavenia

Ak je jednotlivé nastavenia, ktoré boli zmenené počas uvedenia do prevádzky, nutné obnoviť na predvolené nastavenie, v tejto kapitole nájdete predvolené hodnoty pre každý parameter nastavenia.

Ak je potrebné obnoviť všetky nastavenia, môžete obnoviť predvolené nastavenia produktu.

Ďalšie informácie: "Predvolené výrobné nastavenia", Strana 76

12.3 Nast. obrábania

12.3.1 Jednotka

Nastavenia položky **Jednotka** sa používajú na nastavenie pracovných merných jednotiek pre lineárne a uhlové rozmery.

Parameter	Vysvetlenie
Dĺžka	Merná jednotka používaná na lineárne merania <ul style="list-style-type: none"> ■ pal. alebo mm ■ Predvolené nastavenie: mm
Uhol	Merná jednotka používaná na uhlové merania <ul style="list-style-type: none"> ■ Desiat. hodnota, Rozmer oblúka, GMS ■ Predvolené nastavenie: Desiat. hodnota

12.3.2 Faktor zmeny mierky

Položka **Faktor zmeny mierky** sa používa na zväčšenie alebo zmenšenie časti.

Parameter	Vysvetlenie
Akékoľvek priradené označenie displeja napr. X, Y alebo Z	<ul style="list-style-type: none"> ■ Vyp. alebo Zap. ■ Predvolené nastavenie: Vyp.

12.3.3 Priemer osí

Nastavenia položky **Priemer osí** sa používajú na nastavenie toho, ktoré polohy zobrazenia možno zobraziť ako hodnoty priemeru.

Parameter	Vysvetlenie
Akékoľvek priradené označenie displeja napr. X, Y alebo Z	<ul style="list-style-type: none"> ■ Vyp. alebo Zap. ■ Predvolené nastavenie: Vyp.

12.3.4 Graf. poloh. - pomoc

Nastavenia v časti **Graf. poloh. - pomoc** sa používajú na zapnutie alebo vypnutie zobrazenia grafického polohovania a nastavenie jeho rozsahu.

Parameter	Vysvetlenie
Akékoľvek priradené označenie displeja napr. X, Y alebo Z	Zapnutie alebo vypnutie zobrazenia grafického polohovania <ul style="list-style-type: none"> ■ Vyp., Zap. alebo zadajte rozsah ■ Predvolené nastavenie rozsahu: 5,000 mm

12.3.5 Nast. stavovú lištu

Nastavenia v časti **Nast. stavovú lištu** sa používajú na výber funkcií, ktoré sa zobrazia v Stavovom riadku.

Parameter	Vysvetlenie
Ref. bod	<ul style="list-style-type: none"> ■ Vyp. alebo Zap. ■ Predvolené nastavenie: Zap.
Nastroj	<ul style="list-style-type: none"> ■ Vyp. alebo Zap. ■ Predvolené nastavenie: Zap.
Posuv	<ul style="list-style-type: none"> ■ Vyp. alebo Zap. ■ Predvolené nastavenie: Zap.
Stop Watch	<ul style="list-style-type: none"> ■ Vyp. alebo Zap. ■ Predvolené nastavenie: Zap.
Aktuálny operátor	<ul style="list-style-type: none"> ■ Vyp. alebo Zap. ■ Predvolené nastavenie: Zap.

12.3.6 Časovač

Nastavenia v časti **Časovač** sa používajú na obsluhu **Časovač**.

Parameter	Vysvetlenie
Stav	Zobrazuje aktuálny stav <ul style="list-style-type: none"> ■ Nastavenia: Stopped alebo Beží ■ Predvolené nastavenie: Stopped
Uplynutý čas	Zobrazuje uplynutý čas od spustenia časovača <ul style="list-style-type: none"> ■ Predvolené nastavenie: 00:00:00

12.3.7 Nastav. displeja

Položka **Nastav. displeja** sa používa na úpravu vzhľadu displeja.

Parameter	Vysvetlenie
Brightness	Nastavte jas displeja <ul style="list-style-type: none"> ■ Rozsah nastavenia: 10 % ... 100 % ■ Predvolené nastavenie: 90 %
Šetrič obrazovky (min)	Nastavte, ako dlho môže displej zostať neaktívny (v minútach), kým sa zapne šetrič displeja <ul style="list-style-type: none"> ■ Nastavenia: Vyp., 10, 30 ■ Predvolené nastavenie: 30
Color Mode	Nastavte farebný režim pre rôzne podmienky okoli- tého osvetlenia <ul style="list-style-type: none"> ■ Nastavenia: Night alebo Deň ■ Predvolené nastavenie: Deň
Zobrazenie osí	Nastavte, ako sa zobrazí os, ktorá sa pohybuje <ul style="list-style-type: none"> ■ Vyp. ■ Dynamic Zoom: Os, ktorá je aktuálne v pohybe, sa na displeji zväčší ■ Highlight: Os, ktorá je aktuálne v pohybe, sa na displeji zvýrazní. Všetky ostatné osi sú zobrazené sivou farbou. ■ Predvolené nastavenie: Vyp.
Poloha ozn. osí	Nastavte, na ktorej strane displeja sa zobrazia označenia osí <ul style="list-style-type: none"> ■ Nastavenia: VľavoVpravo ■ Predvolené nastavenie: Vpravo

12.3.8 Vektorovanie

Nastavenia v časti **Zobrazenie zložiek** sa používajú na povolenie a konfiguráciu funkcie **Zobrazenie zložiek**

Parameter	Vysvetlenie
Stav	Povolenie alebo zakázanie funkcie Zobrazenie zložiek <ul style="list-style-type: none"> ■ Vyp. alebo Zap. ■ Predvolené nastavenie: Vyp.
Uhol	Nastavte uhol medzi pozdĺžnym bežcom a horným bežcom <ul style="list-style-type: none"> ■ Rozsah nastavenia: 0° - 360°

12.3.9 Language

Nastavenie **Language** sa používa na výber jazyka použitého pre používateľské rozhranie.

Parameter	Vysvetlenie
Language	<ul style="list-style-type: none"> ■ Nastavenia: viaceré jazyky ■ Predvolené nastavenie: English

12.4 Nast. systému

12.4.1 Správa súborov

Možnosti v časti **Správa súborov** sa používajú na importovanie, exportovanie a inštaláciu súborov.

Parameter	Vysvetlenie
Configuration Parameters	Import alebo export Configuration Parameters <ul style="list-style-type: none"> Možnosti: Import alebo Export
Segmented LEC Table	Import alebo export súboru Segmented LEC Table <ul style="list-style-type: none"> Možnosti: Import alebo Export
Tabuľka nástrojov	Import alebo export súboru Tabuľka nástrojov <ul style="list-style-type: none"> Možnosti: Import alebo Export
Návod na obsluhu	Inštalácia súboru Návod na obsluhu <ul style="list-style-type: none"> Možnosti: Nahrat'
Power-up Screen	Inštalácia súboru Power-up Screen <ul style="list-style-type: none"> Možnosti: Nahrat'
Softvér výroby	Inštalácia súboru Softvér výroby <ul style="list-style-type: none"> Možnosti: Install

12.4.2 Nast. merac. prístr.

Nastavenia kódovača sa používajú na konfiguráciu parametrov pre každý kódovač.

Parameter	Vysvetlenie
Encoder Type	<ul style="list-style-type: none"> Nastavenia: Lineárne, Uhol, alebo Uhol (dĺžka) Predvolené nastavenie: Lineárne
Rozlíšenie	<ul style="list-style-type: none"> Nastavenia: líšia sa podľa Encoder Type
Vyhodn. refer. znač.	<ul style="list-style-type: none"> Nastavenia: Žiadne, Jedna, Kódované/1000, Coded / 2000 Predvolené nastavenie: líši sa podľa Encoder Type
Smer počítania	<ul style="list-style-type: none"> Nastavenia: Negatívny alebo Pozitívny Predvolené nastavenie: Pozitívny
Monitorovanie chýb	<ul style="list-style-type: none"> Vyp. alebo Zap. Predvolené nastavenie: Zap.

12.4.3 Konfig. displeja

Nastavenia displeja sa používajú na konfiguráciu rozlíšenia, označení a vstupov zobrazených na displeji.

Parameter	Vysvetlenie
Rozlíšenie obrazovky	Nastavenia sa líšia podľa kódovača pripojeného k produktu
Označenie osi	<ul style="list-style-type: none"> ■ Nastavenia: Vyp., X, Y, Z, U, V, W, A, B, C, S ■ Predvolené nastavenie: <ul style="list-style-type: none"> ■ Zobrazenie 1: X ■ Zobrazenie 2: Y ■ Zobrazenie 3: Z
Index	<ul style="list-style-type: none"> ■ Nastavenia: Vyp. alebo Zap. ■ Predvolené nastavenie: Vyp.
Vstup 1	<ul style="list-style-type: none"> ■ Nastavenia: X1, X2, X3 ■ Predvolené nastavenie: <ul style="list-style-type: none"> ■ Zobrazenie 1: X1 ■ Zobrazenie 2: X2 ■ Zobrazenie 3: X3
Couple Operation	<ul style="list-style-type: none"> ■ Nastavenia: +, -, Vyp. ■ Predvolené nastavenie: Vyp.
Input 2	<ul style="list-style-type: none"> ■ Nastavenia: Not Defined, X1, X2, X3 ■ Predvolené nastavenie: Not Defined

12.4.4 Nast. čítania

Parametre **Nast. čítania** sa používajú na konfiguráciu položiek **Použitie**, **Počet osí** a **OBNOVIŤ POZÍCIU**.

Parameter	Vysvetlenie
Použitie	<ul style="list-style-type: none"> ■ Nastavenia: Fréz. nôž alebo Otočiť' ■ Predvolené nastavenie: Fréz. nôž
Počet osí	<ul style="list-style-type: none"> ■ Nastavenia: 1, 2, 3 ■ Predvolené nastavenie: 3
OBNOVIŤ POZÍCIU	<ul style="list-style-type: none"> ■ Nastavenia: Vyp. alebo Zap. ■ Predvolené nastavenie: Vyp.

12.4.5 Funkcia Diagnost.

Funkcia **Diagnost.** sa používa na testovanie klávesnice a displeja.

Ďalšie informácie: "Diagnost.", Strana 75

12.4.6 Fareb.schéma zobraz.

Nastavenia parametrov **Fareb.schéma zobraz.** sa používajú na výber možnosti **Color Mode** pre displej a na nastavenie toho, či používatelia môžu vybrať možnosť **Color Mode**.

Parameter	Vysvetlenie
Color Mode	<ul style="list-style-type: none"> ■ Nastavenia: Deň, Night, User Selectable ■ Predvolené nastavenie: User Selectable

12.4.7 Výrobné nastavenia

Možnosť **Výrobné nastavenia** sa používa na obnovenie parametrov **Nast. obrábania** a **Nast. systému** na predvolené nastavenia.

Parameter	Vysvetlenie
Vynuľ. nast.	<ul style="list-style-type: none"> ■ Nastavenia: Nie alebo Áno ■ Predvolené nastavenie: Nie

12.4.8 Kompenzácia chýb

Položka **Kompenzácia chýb** umožňuje konfiguráciu Kompenzácie lineárnych alebo Segmentových lineárnych chýb pre jednotlivé kódovače.

Parameter	Vysvetlenie
X1, X2, X3	Nastavenia: Vyp. , LineárnePo úsekoch Predvolené nastavenie: Vyp.

12.4.9 Kompenzácia mŕtveho chodu

Funkcia **Spätná kompenzácia** sa používa na aktiváciu kompenzácie mŕtveho chodu pri rotačných kódovačoch.

Parameter	Vysvetlenie
X1, X2, X3	<ul style="list-style-type: none">■ Nastavenia: Vyp., Zap.■ Predvolené nastavenie: Vyp.

13

Servis a údržba

13.1 Prehľad

Táto kapitola popisuje všeobecné úlohy údržby pre produkt:



Táto kapitola obsahuje popis prác údržby len pre tento produkt.
Ďalšie informácie: Dokumentácia výrobcu pre príslušné periférne zariadenia

13.2 Čistenie

UPOZORNENIE

Čistenie pomocou ostrých predmetov alebo agresívnych čistiacich prostriedkov

Nesprávne čistenie spôsobí poškodenie produktu.

- ▶ Nikdy nepoužívajte abrazívne alebo agresívne čistiace prostriedky a nikdy nepoužívajte silné čistiace prostriedky ani rozpúšťadlá
- ▶ Na odstránenie odolnej kontaminácie nepoužívajte predmety s ostrými hranami
- ▶ Pri čistení vonkajších povrchov používajte len handričku navlhčenú vodou a jemný čistiaci prostriedok
- ▶ Na čistenie obrazovky používajte handričku bez chĺpkov a komerčne dostupný čistiaci prostriedok na sklo

13.3 Harmonogram údržby

Tento produkt je do veľkej miery bezúdržbový.

UPOZORNENIE

Používanie chybných produktov

Používanie chybných produktov môže spôsobiť vážne poškodenie.

- ▶ Ak je produkt poškodený, nepracujte s ním ani ho neopravujte
- ▶ Bezodkladne vymeňte chybné produkty alebo sa obráťte na autorizovanú servisnú agentúru



Nasledujúce kroky smú vykonať len kvalifikovaní elektrikári.
Ďalšie informácie: "Kvalifikácia pracovníkov", Strana 21

Personálne požiadavky

Krok údržby	Interval	Nápravné opatrenie
▶ Skontrolujte, či sú všetky štítky a symboly uvedené na výrobku čitateľné	Ročne	▶ Obráťte sa na autorizovanú servisnú agentúru
▶ Skontrolujte poškodenia elektrických pripojení a skontrolujte ich funkčnosť	Ročne	▶ Vymeňte poškodené káble. V prípade potreby sa obráťte sa na autorizovanú servisnú agentúru.
▶ Skontrolujte chybnú izoláciu a slabé miesta na napájacích kábloch	Ročne	▶ Vymeňte napájacie káble podľa špecifikácie

13.4 Obnovenie prevádzky

Pri obnovení prevádzky, napr. pri opätovnom nainštalovaní produktu po oprave alebo po opätovnom namontovaní, platia rovnaké opatrenia a personálne požiadavky ako pre montáž a inštaláciu produktu.

Ďalšie informácie: "Upevnenie", Strana 29

Ďalšie informácie: "Inštalácia", Strana 35

Pri pripájaní periférnych zariadení (napr. kódovačov) musí prevádzkovateľ zaistiť bezpečné obnovenie prevádzky a prideliť túto úlohu autorizovanému a primerane kvalifikovanému personálu.

Ďalšie informácie: "Povinnosti prevádzkovateľa", Strana 22

13.5 Obnovenie predvolených výrobných nastavení

Ak je to potrebné, môžete obnoviť predvolené výrobné nastavenia produktu.

- ▶ Stlačte Menu
- ▶ Pomocou tlačidiel so šípkami vyberte postupnosť
 - **Nast. systému**
 - **Výrobné nastavenia**
 - **Vynul. nast.**
 - **Áno**
- ▶ Stlačte tlačidlo enter

14

Čo robiť, ak...

14.1 Prehľad

Táto kapitola popisuje príčiny chýb alebo porúch produktu a príslušné nápravné opatrenia.



Pred vykonaním činností popísaných v tejto časti si prečítajte kapitolu Základná prevádzka a uistite sa, že jej rozumiete.

Ďalšie informácie: "Základná prevádzka", Strana 49

14.2 Poruchy

Ak sa počas prevádzky vyskytnú chyby alebo poruchy, ktoré nie sú uvedené v tabuľke Riešenie problémov nižšie, pozrite si dokumentáciu od výrobcu strojového zariadenia alebo sa obráťte na autorizovanú servisnú agentúru.

14.3 Riešenie problémov



Nasledujúce kroky na riešenie problémov smie vykonať len personál uvedený v tabuľke.

Ďalšie informácie: "Kvalifikácia pracovníkov", Strana 21

Chyba	Príčina chyby	Oprava chyby	Personál
Kontrolka LED stavu sa po zapnutí nerozsvieti.	Žiadne napájacie napätie	▶ Skontrolujte napájací kábel	Elektrotechnik
	Produkt nefunguje správne	▶ Obráťte sa na autorizovanú servisnú agentúru	Kvalifikovaní pracovníci
Displej polohy nezobrazuje polohu osi, aj keď sa kódovač pohybuje.	Nesprávne pripojenie kódovača	▶ Opravte pripojenie ▶ Obráťte sa na servisnú agentúru výrobcu kódovača	Kvalifikovaní pracovníci
Na displeji polohy sa zobrazuje nesprávny údaj polohy osi.	Nesprávne nastavenia kódovača	▶ Skontrolujte nastavenia kódovača Strana 134	Kvalifikovaní pracovníci
Pripojené veľkokapacitné zariadenie USB nebolo rozpoznané.	Chybné pripojenie	▶ Skontrolujte správnu pozíciu veľkokapacitného pamäťového zariadenia USB v porte	Kvalifikovaní pracovníci
	Typ alebo formátovanie veľkokapacitného pamäťového zariadenia USB nie sú podporované	▶ Použite iné veľkokapacitné pamäťové zariadenie USB	Kvalifikovaní pracovníci

15

**Demontáž a
likvidácia**

15.1 Prehľad

Táto kapitola poskytuje informácie o demontáži a likvidácii výrobku. Tieto informácie zahŕňajú požiadavky, ktoré sa musia dodržiavať v súvislosti s právnymi predpismi na ochranu životného prostredia.

15.2 Demontáž



Demontáž produktu smú vykonávať len kvalifikovaní pracovníci.
Ďalšie informácie: "Kvalifikácia pracovníkov", Strana 21

V závislosti od pripojených periférnych zariadení môže byť potrebné, aby odstránenie vykonal elektrotechnik.

Okrem toho musia byť dodržané rovnaké bezpečnostné opatrenia, ktoré sa vzťahujú na montáž a inštaláciu príslušných komponentov.

Demontáž produktu

Ak chcete produkt demontovať, postupujte podľa krokov inštalácie a montáže v opačnom poradí.

Ďalšie informácie: "Inštalácia", Strana 35

Ďalšie informácie: "Upevnenie", Strana 29

15.3 Likvidácia

UPOZORNENIE

Nesprávna likvidácia produktu!

Nesprávna likvidácia produktu môže spôsobiť poškodenie životného prostredia.

- ▶ Elektronický odpad a elektronické komponenty nevyhadzujte do komunálneho odpadu
- ▶ Integrovaná záložná batéria sa musí likvidovať oddelene od tohto produktu
- ▶ Produkt a záložnú batériu odovzdajte na recykláciu v súlade s platnými miestnymi predpismi o likvidácii



- ▶ Ak máte akékoľvek otázky týkajúce sa likvidácie produktu, obráťte sa na servisného zástupcu spoločnosti HEIDENHAIN

16

Špecifikácie

16.1 Špecifikácie produktu

Produkt

Puzdro	Hliník liaty pod tlakom
Rozmery puzdra	285 mm x 180 mm x 41 mm
Systém upevnenia, rozmery pripojenia	VESA MIS-D, 100 100 mm x 100 mm

Displej

Vizuálna zobrazovacia jednotka	<ul style="list-style-type: none"> ■ Širokouhlá (15:9) LCD farebná obrazovka 17,8 cm (7") ■ 800 x 480 pixelov
Používateľské rozhranie	Grafické používateľské rozhranie (GUI) s klávesnicou

Údaje o elektrickom napájaní

Napájanie	<ul style="list-style-type: none"> ■ AC 100 V ... 240 V (± 10 %) ■ 50 Hz ... 60 Hz (± 5 %) ■ Max. vstupný výkon. 30 W
Batéria vyrovnávacej pamäte	Lítiová batéria typu CR2032; 3,0 V
Kategória prepätia	II
Počet vstupov kódovača	3
Rozhrania kódovača	TTL: Max. prúd 300 mA max. vstupná frekvencia 500 kHz
Dátové rozhranie	USB 2.0 Hi-Speed (typ C), max. prúd 500 mA

Podmienky prostredia

Prevádzková teplota	0 °C ... 45 °C
Skladovacia teplota	-20 °C ... 70 °C
Relatívna vlhkosť vzduchu	40 % ... 80 %, bez kondenzácie
Nadmorská výška	$\leq 2\,000$ m

Všeobecné informácie

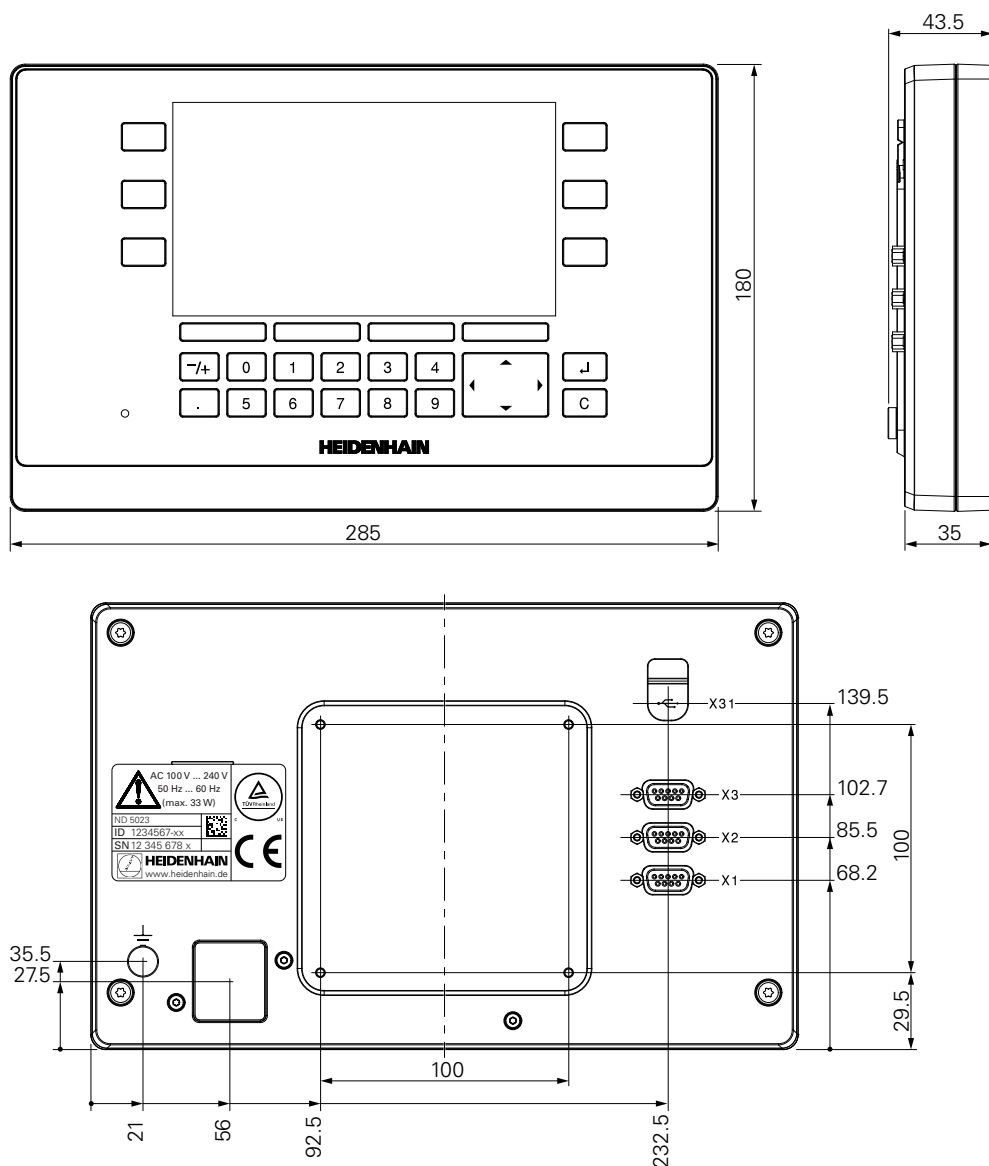
Smernice	<ul style="list-style-type: none"> ■ Smernica 2014/30/EÚ o elektromagnetickej kompatibilite ■ Smernica 2014/35/EÚ o nízkonapäťových zariadeniach
Stupeň znečistenia	2

Všeobecné informácie

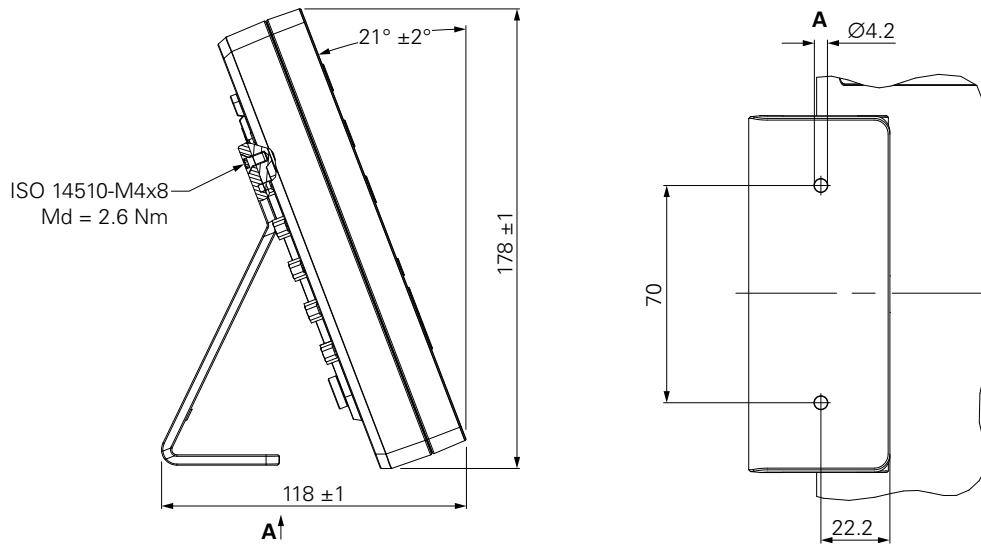
Ochrana EN 60529	<ul style="list-style-type: none"> ■ Predný panel a bočné panely: IP 54 ■ Zadný panel: IP 40
Hmotnosť	<ul style="list-style-type: none"> ■ 1,7 kg ■ So stojanom s jednou polohou: 1,8 kg ■ S držiakom s viacerými polohami: 2,1 kg ■ S montážnym rámom: 3,1 kg

16.2 Rozmery produktu a pripevnenia

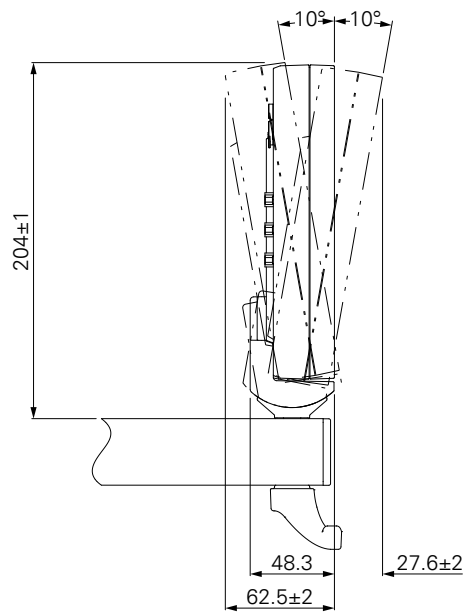
Všetky rozmery v nákresoch sú uvedené v milimetroch.



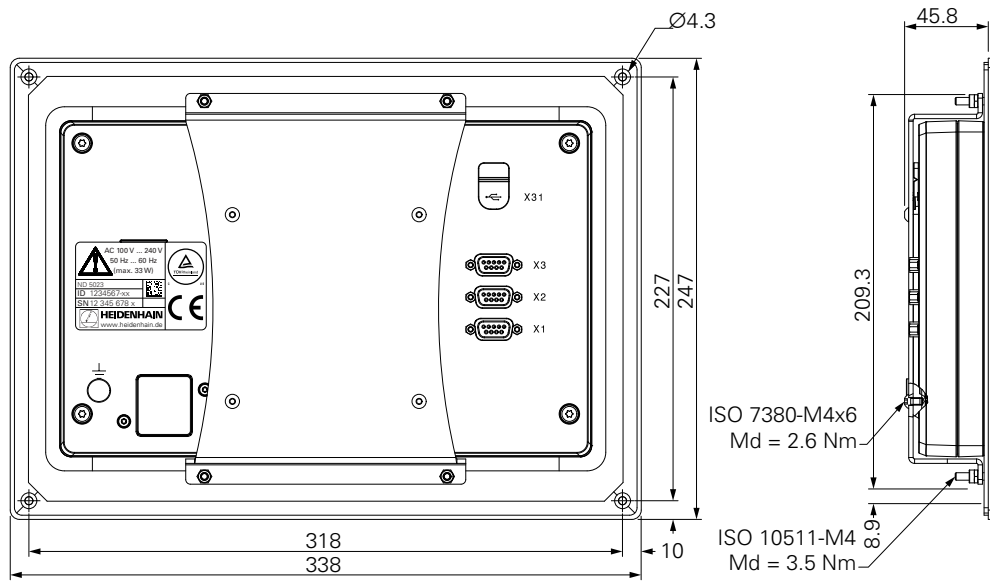
Rozmery produktu so stojanom s jednou polohou



Rozmery produktu s držiakom s viacerými polohami



Rozmery produktu s montážnym rámom



HEIDENHAIN

DR. JOHANNES HEIDENHAIN GmbH

Dr.-Johannes-Heidenhain-Straße 5

83301 Traunreut, Germany

☎ +49 8669 31-0

FAX +49 8669 32-5061

E-mail: info@heidenhain.de

Technical support FAX +49 8669 32-1000

Measuring systems ☎ +49 8669 31-3104

E-mail: service.ms-support@heidenhain.de

NC support ☎ +49 8669 31-3101

E-mail: service.nc-support@heidenhain.de

NC programming ☎ +49 8669 31-3103

E-mail: service.nc-pgm@heidenhain.de

PLC programming ☎ +49 8669 31-3102

E-mail: service.plc@heidenhain.de

APP programming ☎ +49 8669 31-3106

E-mail: service.app@heidenhain.de

www.heidenhain.de

