



HEIDENHAIN

Mounting Instructions
Montageanleitung
Instructions de montage
Istruzioni di montaggio
Instrucciones de montaje
取付説明書
安裝說明
安裝指導手冊
설치 지침

TT 460

3/2014

Contents
Inhalt
Sommaire
Indice
Índice

Page

4	Warnings
8	Approval for radio transmission
12	Items supplied
16	Dimensions
20	Mounting the probe contact
22	Setting the operating mode
26	Pairing during wireless operation
28	Mounting
30	Exchanging the connection pin / probe contact
34	Battery exchange
38	Centering
40	Signal sequence

Seite

4	Warnhinweise
8	Funkerlaubnis
12	Lieferumfang
16	Abmessungen
20	Montage Antastelement
22	Einstellung des Betriebsmodus
26	Paaren im Funkbetrieb
28	Montage
30	Verbindungsstift / Antastelement wechseln
34	Batteriewechsel
38	Zentrieren
40	Signalfolge

Page

4	Avertissement
8	Approval for radio transmission
12	Objet de la fourniture
16	Dimensions
20	Montage élément de palpage
22	Réglage du mode de fonctionnement
26	Couplage en mode Radio
28	Montage
30	Remplacer la tige d'assemblage / élément de palpage
34	Changement des batteries
38	Centering
40	Signal sequence

Pagina

4	Avvertenze
8	Approval for radio transmission
12	Standard di fornitura
16	Dimensioni
20	Montaggio dell'elemento di tastatura
22	Settaggio del modo di funzionamento
26	Accoppiamento in modalità radio
28	Montaggio
30	Sostituzione di spina di collegamento / elemento di tastatura
34	Sostituzione delle batterie
38	Centering
40	Signal sequence

Página

4	Notas de aviso
8	Approval for radio transmission
12	Elementos suministrados
16	Dimensiones
20	Montaje elemento de palpación
22	Einstellung des Betriebsmodus
26	Paaren im Funkbetrieb
28	Montaje
30	cambiar palpador / vástago de unión
34	Cambio de batería
38	Centering
40	Signal sequence

Contents

目次
 目录
 目錄
 목차

Page

6 Warnings
 10 Approval for radio transmission
 14 Items supplied
 18 Dimensions
 21 Mounting the probe contact
 24 Setting the operating mode
 27 Pairing during wireless operation
 29 Mounting
 32 Exchanging the connection pin / probe contact
 36 Battery exchange
 39 Centering
 41 Signal sequence

페이지

6 注意事項
 10 無線通信の認証
 14 梱包品
 18 寸法
 21 検出ディスクの取付け
 24 操作モードの設定
 27 無線操作時のペアリング
 29 取付
 32 結合ピン/検出ディスクの 交換
 36 電池交換
 39 センタリング(校正)
 41 信号シーケンス

页

6 提示
 10 无线电信号传输许可
 14 零部件
 18 尺寸
 21 安装触盘
 24 设置操作模式
 27 无线操作的配对
 29 安装
 32 更换断点插针 / 触盘
 36 更换电池
 39 定心
 41 信号顺序

頁碼

6 警告
 10 核准無線電傳輸
 14 供應的項目
 18 警告
 21 安裝接觸探盤
 24 設置操作模式
 27 無線操作過程中配對
 29 安裝
 32 更換連結銷 / 探測板偏斜
 36 電池更換
 39 中心定位
 41 信號程序

페이지

6 경고
 10 무선 전송 승인
 14 제공 품목
 18 규격
 21 프로브 접점 설치
 24 작동 모드 설정
 27 무선 작업 중 페어링
 29 설치
 32 연결 핀 / 프로브 접점 교환
 36 배터리 교환
 39 센터링
 41 신호 순서

Warnings
Warnhinweise
Avertissement
Avvertenze
Notas de aviso



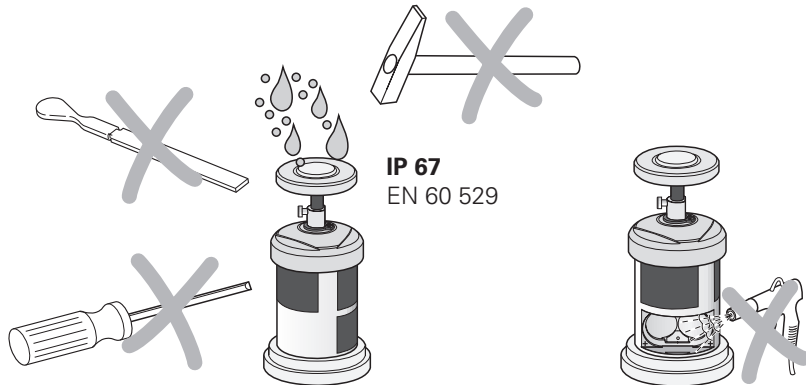
Note: Mounting and commissioning is to be conducted by a qualified specialist under compliance with local safety regulations.

Achtung: Die Montage und Inbetriebnahme ist von einer qualifizierten Fachkraft unter Beachtung der örtlichen Sicherheitsvorschriften vorzunehmen.

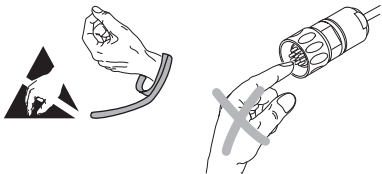
Attention: le montage et la mise en service doivent être assurés par un personnel qualifié dans le respect des consignes de sécurité locales.

Attenzione: Il montaggio e la messa in funzione devono essere eseguite da personale qualificato nel rispetto delle norme di sicurezza locali.

Atención: El montaje y la puesta en marcha deben ser realizados por un especialista cualificado, observando las prescripciones locales de seguridad.

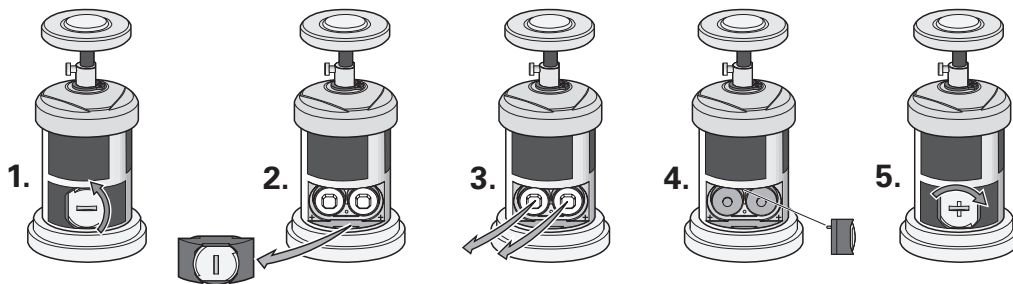


Do not drop the touch probe.
Tastsystem nicht fallen lassen.
Ne pas laisser tomber le palpeur.
Non far cadere il tastatore.
No dejar caer el palpador.



Calibrate the touch probe with the calibration cycle of the control before commissioning.
Tastsystem vor Inbetriebnahme mit Kalibrierzyklus der Steuerung kalibrieren.
Avant la mise en service, étalonner le palpeur avec le cycle d'étalonnage de la commande.
Calibrare il tastatore prima della messa in funzione con il ciclo di calibrazione del controllo numerico.
Calibrar el palpador, antes de la puesta en marcha, con el ciclo de calibración del control.

Use a coin to open the battery compartment.
Batteriefach mit einer Münze öffnen.
Ouvrir le compartiment à batteries à l'aide d'une pièce.
Aprire il coperchio del vano batterie con una moneta
Abrir la cámara de las baterías con una moneda.



Remove the battery's protective cap before initial operation.
Vor erster Inbetriebnahme die Schutzkappe der Batterie entfernen.
Enlever le capot de protection de la batterie avant la première mise en service.
Prima della messa in funzione rimuovere la protezione della batteria.
Retirar la tapa de protección de la batería antes de la primera puesta en marcha.

Warnings

注意事項

提示

警告

경고



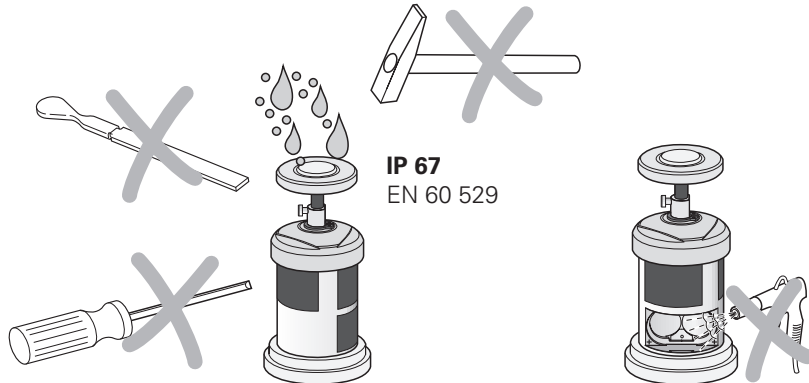
Note: Mounting and commissioning is to be conducted by a qualified specialist under compliance with local safety regulations.

注意：取付け及び試運転は設置国の安全規格のもとで有資格の専門家により実施するようにしてください。

注意： 安装和调试时必须符合当地安全要求并由具有资质的专业人员操作

注意：安装與調整要經由已認證的專業人員指導以符合當地安全規範要求。

주의: 설치 및 조정은 한국의 안전도 규정에 의하여 작업을 수행할 수 있는 공인된 기술자에 의해 수행되어야 합니다.



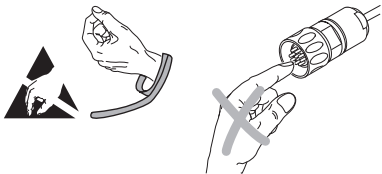
Do not drop the touch probe.

タッチプローブを落とさないでください。

请不要使测头跌落。

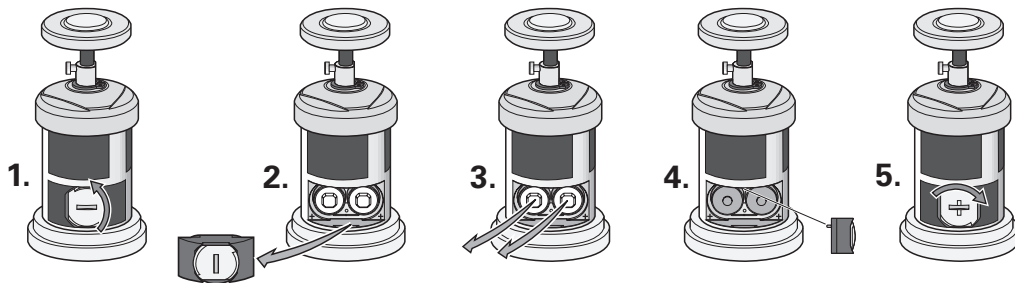
探針請勿掉落。

터치 프로브를 떨어뜨리면 안됩니다.



Calibrate the touch probe with the calibration cycle of the control before commissioning.
試運転の前に制御装置の校正サイクルによってタッチプローブ/工具測長器を校正してください。
调试开始前用数控系统的校准循环校准测头。
調試之前請先使用控制器的校準程式以校準接觸探頭。
커미셔닝하기 전 컨트롤의 교정 사이클로 터치 프로브를 교정하세요.

Use a coin to open the battery compartment.
コイン等を用いて電池収納部を開けてください
用一枚硬币打开电池舱。
用硬幣打開電池盒。
배터리 보관함을 열 때 동전을 사용하세요.



Remove the battery's protective cap before initial operation.
初期運転の前にバッテリーの保護キャップを取り外してください。
开始工作前拆下电池保护盖。
初始操作必須先行拆下電池保護蓋。
초기 가동 전 보호 캡을 제거하세요.

**Approval for radio transmission
Funkerlaubnis
Autorisation pour transmission radio
Approvazione per trasmissione radio
Permiso para la transmisión por radio**

For operation in radio mode (see page 22).
Für den Betrieb im Funkmodus (siehe Seite 22).
Pour le fonctionnement en mode radio (voir page 22).
Per l'operatività in modo radio (vedi pagina 22).
Para el funcionamiento en modo transmisión (ver pág. 22)

USA FCC ID YJKTSX6TTX6

FCC User information (USA only)

acc. Section 15.19

This device complies with Part 15 of the FCC Rules. Operation is subject to the following two conditions:

- (1) this device may not cause harmful interference, and
- (2) this device must accept any interference received, including interference that may cause undesired operation.

acc. Section 15.21

Changes or modifications not expressly approved by the party responsible for compliance could void the user's authority to operate the equipment.

acc. Section 15.105

NOTE: This equipment has been tested and found to comply with the limits for a Class B digital device, pursuant to part 15 of the FCC Rules. These limits are designed to provide reasonable protection against harmful interference in a residential installation. This equipment generates, uses and can radiate radio frequency energy and, if not installed and used in accordance with the instructions, may cause harmful interference to radio communications. However, there is no guarantee that interference will not occur in a particular installation. If this equipment does cause harmful interference to radio or television reception, which can be determined by turning the equipment off and on, the user is encouraged to try to correct the interference by one or more of the following measures:

- Reorient or relocate the receiving antenna.
- Increase the separation between the equipment and receiver.
- Connect the equipment into an outlet on a circuit different from that to which the receiver is connected.
- Consult the dealer or an experienced radio/TV technician for help.

Europe



DR. JOHANNES HEIDENHAIN GmbH hereby declares that the TT460 touch probe system is in compliance with the essential requirements and other relevant provisions of Directive 1999/5/EC.

The EC Declaration of Conformity can be requested from

DR. JOHANNES HEIDENHAIN GmbH
Dr.-Johannes-Heidenhain-Straße 5
83301 Traunreut, Germany

or www.heidenhain.de

Die DR. JOHANNES HEIDENHAIN GmbH erklärt hiermit, dass sich das Tastsystem TT460 in Übereinstimmung mit den grundlegenden Anforderungen und den übrigen einschlägigen Bestimmungen der Richtlinie 1999/5/EG befindet.

Die Konformitätserklärung kann unter folgender Adresse angefordert werden:

*DR. JOHANNES HEIDENHAIN GmbH
Dr.-Johannes-Heidenhain-Straße 5
83301 Traunreut, Germany*

oder www.heidenhain.de

Canada

IC: 11148A-TSX6TTX6

RSS Gen Issue 3 Sect. 7.1.3

This device complies with Industry Canada licence-exempt RSS standard(s). Operation is subject to the following two conditions:

- (1) this device may not cause interference, and
- (2) this device must accept any interference, including interference that may cause undesired operation of the device.

Le présent appareil est conforme aux CNR d'Industrie Canada applicables aux appareils radio exempts de licence. L'exploitation est autorisée aux deux conditions suivantes :

- (1) l'appareil ne doit pas produire de brouillage, et
- (2) l'utilisateur de l'appareil doit accepter tout brouillage radioélectrique subi, même si le brouillage est susceptible d'en compromettre le fonctionnement.

Approval for radio transmission

無線通信の認証

无线电信号传输许可

核准無線電傳輸

무선 전송 승인

For operation in radio mode (see page 22.)

無線モードでの操作 (22ページを参照してください)

无线电操作模式 (参见第22页)。

在無線電模式操作 (見第22頁)。

무선 모드에서 작동(22 페이지 참조)

Japan 204-360008

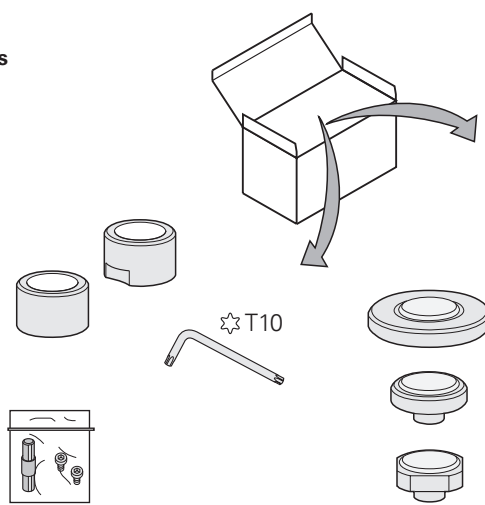
China 参见附录页

Taiwan 見補充頁

Korea 보충 페이지 참조



Items supplied
Lieferumfang
Objet de la fourniture
Standard di forniture
Elementos suministrados

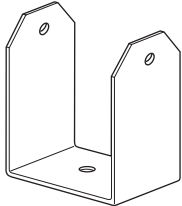


Probe contact depends on device variant
Antastelement abhängig von Gerätevariante
Élément de palpation dépendant de la version
Elemento di tastatura a seconda della variante del sistema
El elemento de palpación depende de la variante del aparato

Additional connection pin (rated break point ID 827590-01)
zusätzlicher Verbindungsstift (mit Sollbruchstelle ID 827590-01)
tige de liaison supplémentaire (avec point de rupture ID 827590-01)
spine di collegamento aggiuntive (con punta di rottura nominale ID 827590-01)
vástago de unión adicional (con fusible mecánico ID 827590-01)

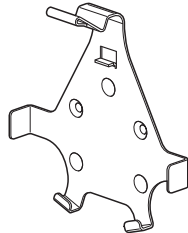
To be ordered separately:
Separat bestellen:
 Commander séparément:
Da ordinare separatamente:
 Pedir por separado:

ID 370827-01



Holder for SE 64x
Halter für SE 64x
 Support de SE 64x
Supporto per SE 64x
 Soporte para SE 64x

ID 744677-01



Holder for SE 660
Halter für SE 660
 Support de SE 660
Supporto per SE 660
 Soporte para SE 660

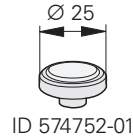
SE 642

ID 652792-xx

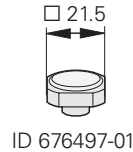
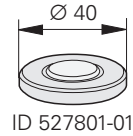


SE 660

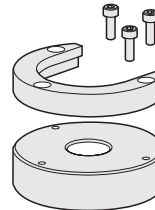
ID 744719-01



Probe contact
Antastelement
 Élément de palpéage
Elemento di tastatura
 Elemento de palpación

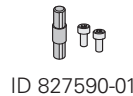


For lathe tool
für Drehwerkzeug
 pour outil de tour
Per utensile per tornire
 para cuchilla de torno



Mounting base
Montagesockel
 Socle de montage
Base di montaggio
 Zócalo de montaje

ID 651586-01



Spare parts kit for connection pin
Ersatzteilkit Stift
 Kit de rechange tige
Kit di sostituzione spine
 Kit de recambio del vástago

ID 827590-01

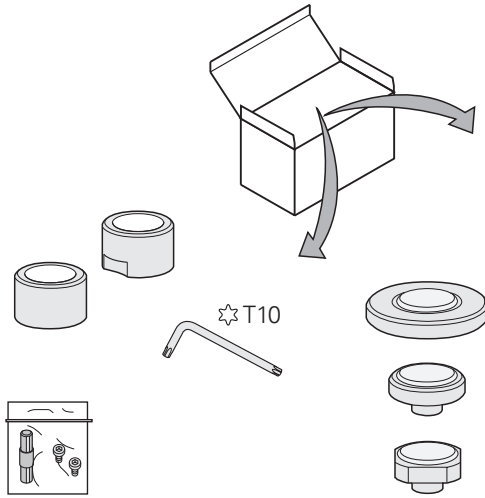
Items supplied

梱包品

零部件

供應的項目

제공 품목



Probe contact depends on device variant
検出ディスクは製品種類により異なります
与具体设备类型有关的触盘
取決於不同設備而異的接觸探盤。
프로브 접점은 장치에 따라 달라집니다.

Additional connection pin (rated break point ID 827590-01)
結合ピン(過度な衝撃を受けると折れる機構付 ID 827590-01)
附加插針(額定斷点ID 827590-01)
額外的連結銷(具有額定斷點 ID 827590-01)
추가 연결 핀(정격 중단점 ID 827590-01)

To be ordered separately:

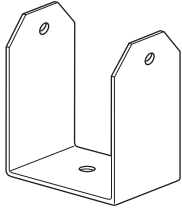
別売品:

需单独订购:

須另外訂購的項目:

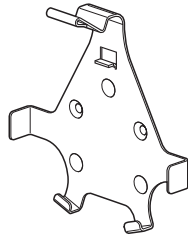
별도로 주문하려면:

ID 370827-01



Holder for SE 64x
SE 64x用ホルダー
SE 64x支架
SE 64x 安裝支架
SE 64x용 홀더

ID 744677-01



Holder for SE 660
SE 660用ホルダー
SE 660支架
SE 660 安裝支架
SE 660용 홀더

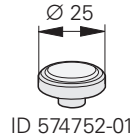
SE 642

ID 652792-xx



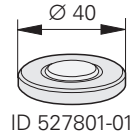
SE 660

ID 744719-01

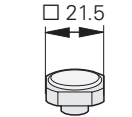


ID 574752-01

Probe contact
検出ディスク
触盤
接觸探盤
프로브 접점

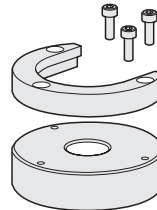


ID 527801-01



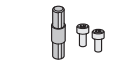
ID 676497-01

For lathe tool
旋盤用
车刀应用
對於車床
선반 공구용



ID 651586-01

Mounting base
固定ベース
安裝座
安裝底座
마운팅 베이스



ID 827590-01

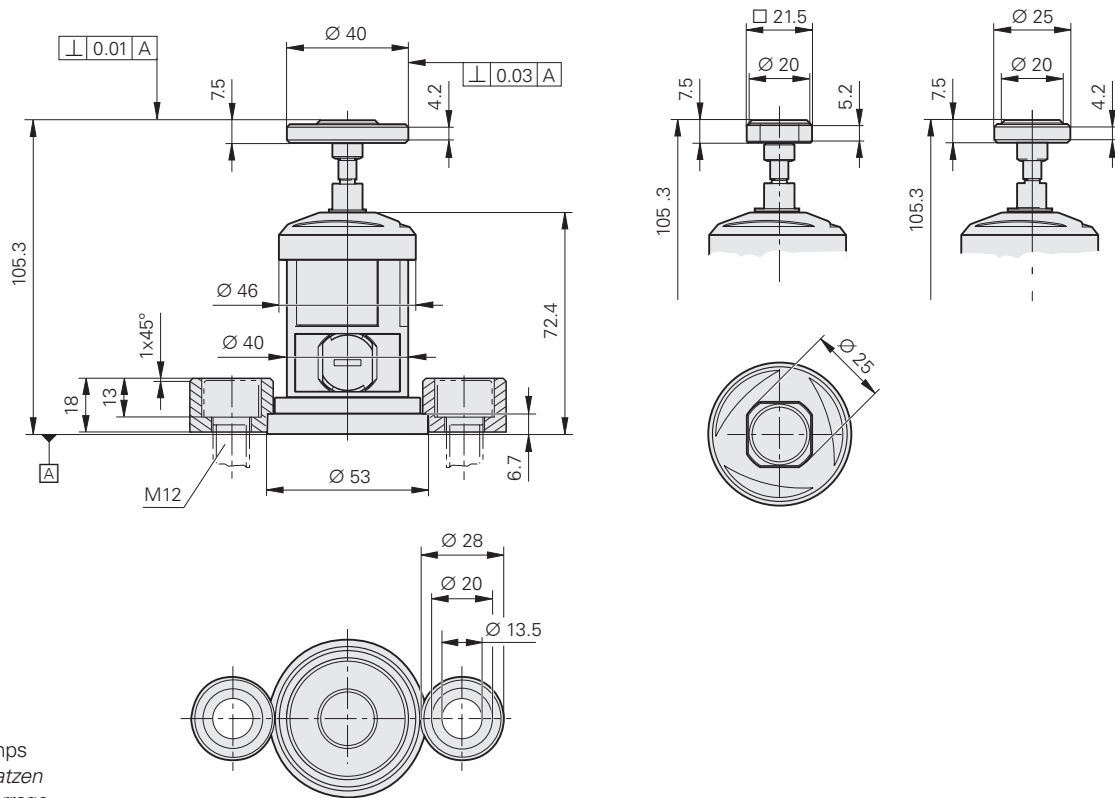
Spare parts kit for connection pin
結合ピン用の予備部品
插針的备件
連結銷零件包
연결 핀 예비 부품 키트

Dimensions
Abmessungen
Dimensioni
Dimensiones

mm



Tolerancing ISO 8015
 ISO 2768 - m H
 < 6 mm: ±0.2 mm

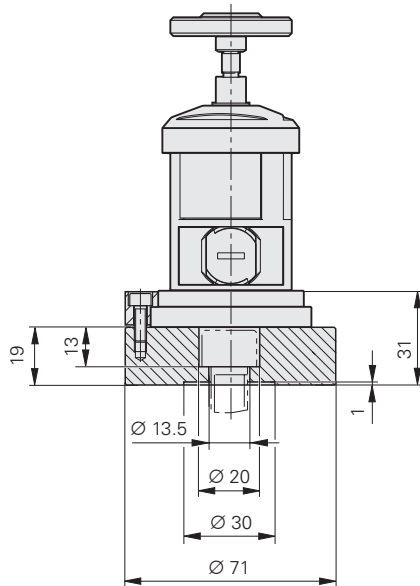


Mounting with fixing clamps
Befestigung mit Spannpratzen
 Fixation avec griffes de serrage
Fissaggio con graffette
 Fijación con garras excéntricas

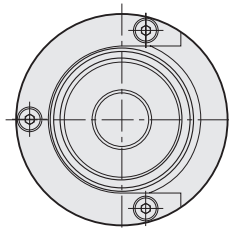
mm



Tolerancing ISO 8015
ISO 2768 - m H
< 6 mm: ± 0.2 mm



Fastening on mounting base (accessory)
Befestigung auf Montagesockel (Zubehör)
Fixation avec socle de montage (accessoire)
Fissaggio della dima di montaggio (accessorio)
Fijación sobre zócalo de montaje (accesorio)



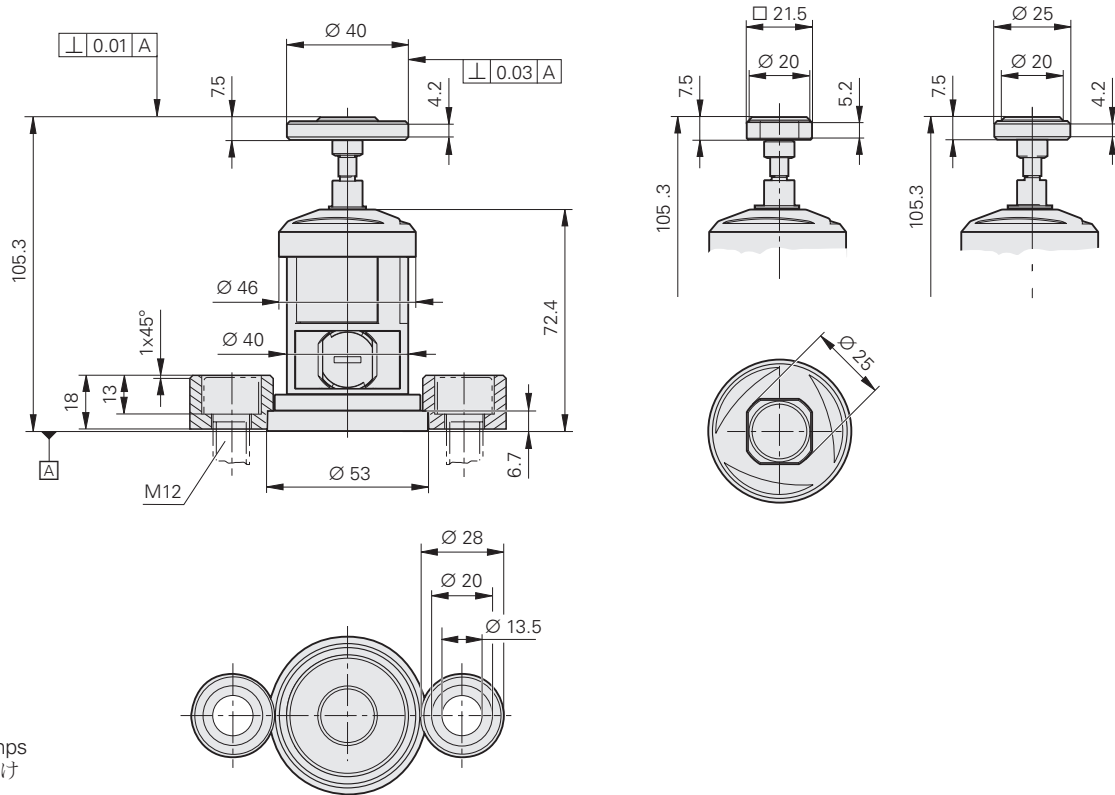
Dimensions

寸法
尺寸
尺寸
寸法

mm



Tolerancing ISO 8015
ISO 2768 - m H
< 6 mm: ±0.2 mm

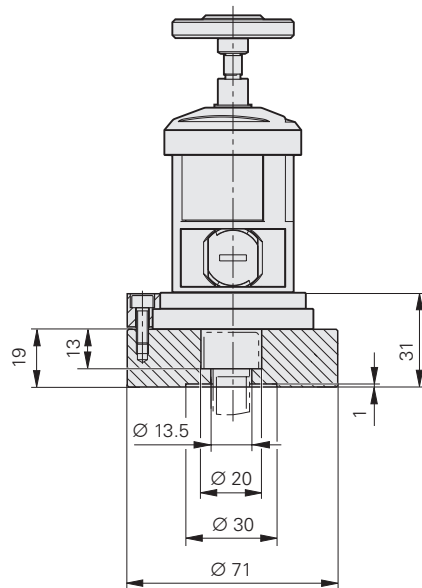


Mounting with fixing clamps
固定クランプによる取付け
用固定夾安裝
使用固定夾安裝
고정 클램프로 마운팅

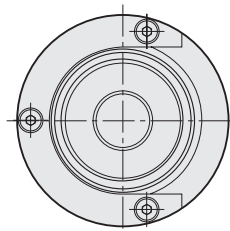
mm



Tolerancing ISO 8015
ISO 2768 - m H
< 6 mm: ± 0.2 mm



Fastening on mounting base (accessory)
固定ベースを使用した取付け (別売品)
固定在安裝座上 (辅件)
使用安裝基座 (配件) 固定
마운팅 베이스(액세서리)에 고정



Mounting the probe contact
Montage Antastelement
Montage élément de palpé
Montaggio dell'elemento di tastatura
Montaje elemento de palpación



Caution: Too much force can destroy the connection pin

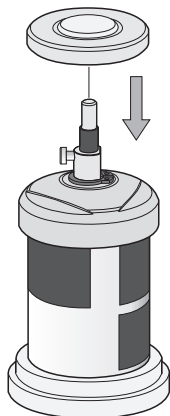
Achtung: *Krafteinwirkung kann Verbindungsstift zerstören*

Attention: La force exercée peut détruire le tige de liaison

Attenzione: *una forza eccessiva potrebbero rompere le spine di collegamento*

Atención: La aplicación de fuerza puede dañar el vástago de unión

1.

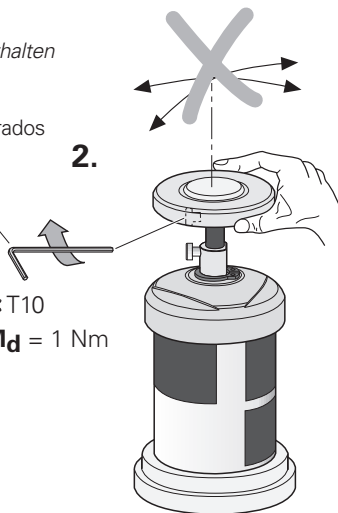


Included in delivery
Im Lieferumfang enthalten
Fourniture standard
Standard di fornitura
Elementos suministrados

2.

☆ T10

M_d = 1 Nm



Mounting the probe contact

検出ディスクの取付け

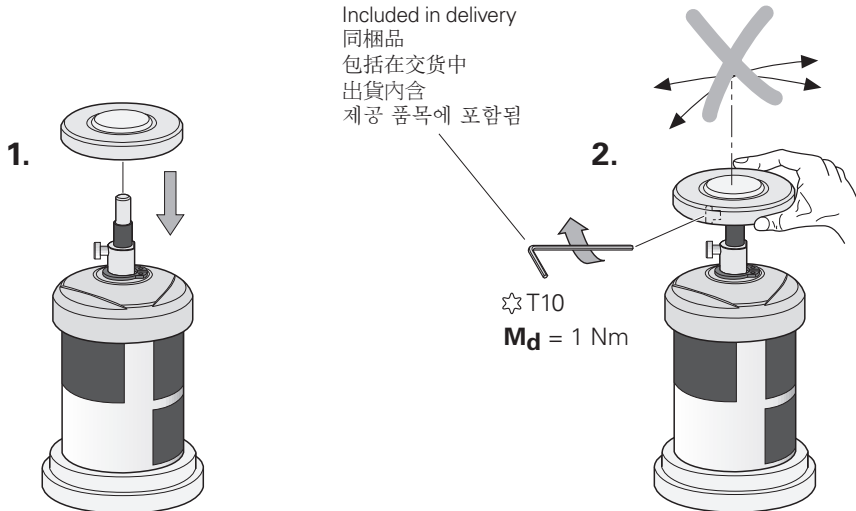
安裝触盘

安裝接觸探盤

프로브 접점 설치



Caution: Too much force can destroy the connection pin
警告：力を加え過ぎると結合ピンが折れることがあります
小心：严禁对插针的作用力过大，否则可导致其损坏
注意：過大的力量可能破壞連結銷
주의：힘을 너무 세게 주면 연결 핀이 손상될 수 있습니다.



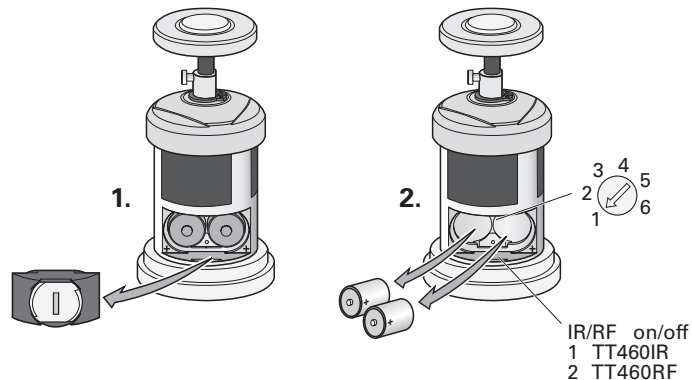
Setting the operating mode

Einstellung des Betriebsmodus

Réglage du mode de fonctionnement

Settaggio del modo di funzionamento

Configuración del modo de funcionamiento



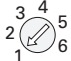
Caution: Conduct electronic recentering after switching between IR and RF modes, page 38.

Achtung: Bei Änderung der Betriebsart IR -> RF, RF -> IR elektronisch neu zentrieren, S.38.

Attention : Procéder à un recentrage électronique (p. 38) en cas de changement de mode de fonctionnement IR -> RF, RF -> IR

Attenzione: Variando il modo operativo IR -> RF, RF -> IR Ricentrare elettronicamente, pag. 38.

Atención: Al modificar el modo de funcionamiento IR -> RF, RF -> IR centrar electrónicamente de nuevo, pág. 38

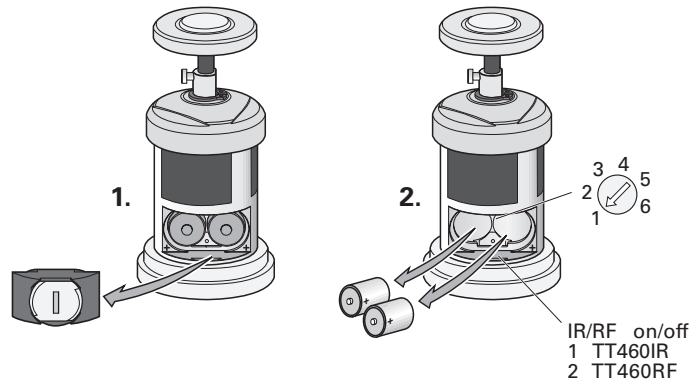
Switch position <i>Schalterstellung</i> Position de commutation <i>Posizione dell'interruttore</i> Posición del interruptor		Activation <i>Aktivierung</i> Activation <i>Attivazione</i> Activación	Transmission <i>Übertragung</i> Transmission <i>Trasmissione</i> Transmisión	Transmission unit <i>Sendeeinheit</i> Unité émettrice <i>Unità di trasmissione</i> Unidad de recepción	
1 *)	IR ¹⁾	IR	SE642 ³⁾ , SE 660 ⁴⁾		
2	RF ²⁾	IR, RF	SE 660 ⁴⁾		
3 - 6	Not assigned	<i>Keine Belegung</i>	Pas d'affectation	<i>Non occupato</i>	Libre
<p>IR= RF=</p> <p>1) Infrared 2) Radio 3) SE 642: as of ID 652792-01 *) Shipping condition</p> <p><i>Infrarot</i> <i>Funk</i> <i>SE 642: ab ID 652792-01</i> <i>Auslieferungszustand</i></p> <p>Infrarouge Radio SE 642 : à partir de l'ID 652792-01 Etat de livraison</p> <p><i>Infrarossi</i> <i>Radio</i> <i>SE 642: da ID 652792-01</i> <i>Stato alla fornitura</i></p> <p>Infrarrojos Radio SE 642: a partir ID 652792-01 Estado de suministro</p> <p>4) For transmission unit settings, please refer to the SE 660 operating instructions. <i>Einstellungen an der Sendeeinheit entnehmen Sie bitte der Betriebsanleitung SE 660.</i> Pour connaître les réglages de l'unité émettrice, se reporter aux instructions d'utilisation de l'unité SE 660. <i>Per il settaggio dell'unità di trasmissione, riferirsi al Manuale di istruzione SE 660.</i> Para los ajustes en la unidad de recepción utilizar el modo de empleo SE 660.</p>					

Setting the operating mode

操作モードの設定

設置操作模式

작동 모드 설정



Caution: Conduct electronic recentering after switching between IR and RF modes, page 39.

警告: IR とRFモード間で切替え後に

再度電氣的のセンタリングを行ってください(39ページ)

小心: 切换IR与RF模式后必须执行电子定心操作, 参见第39页。

注意: 進行電子重新中心定位於切换

IR和RF模式之後, 第39頁。

주의: IR 및 RF 모드 간 전환 후에는 전자식

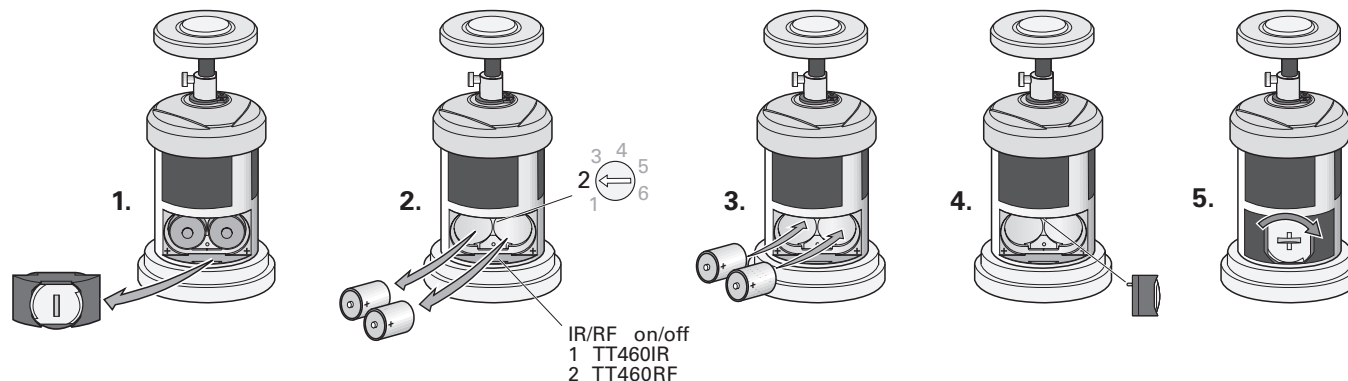
재센터링을 수행합니다(39페이지).

Switch position スイッチ位置 开关位置 開關位置 스위치 위치	Activation 起動 激活 啟動 활성화	Transmission 通信モード 传输 傳輸 전송	Transmission unit 送受信ユニット 发射器 傳輸單元 전송 장치
1 *)	IR ¹⁾	IR	SE642 ³⁾ , SE 660 ⁴⁾
2	RF ²⁾	IR, RF	SE 660 ⁴⁾
3 - 6	Not assigned	割当なし	未分配
3 - 6	Not assigned	未指派	미지정
<div style="display: flex; justify-content: space-between;"> <div data-bbox="172 397 282 548"> <p>IR=</p> <p>1) Infrared 赤外線通信 紅外線 紅外線 적외선</p> </div> <div data-bbox="352 397 470 548"> <p>RF=</p> <p>2) Radio 無線通信 无线电 無線電 라디오</p> </div> <div data-bbox="540 425 846 548"> <p>3) SE 642: as of ID 652792-01 SE 642: 現行ID 652792-01 SE 642: ID 652792-01起 SE 642: 為ID 652792-01 SE 642: ID 652792-01 기준</p> </div> <div data-bbox="885 425 1089 548"> <p>*) Shipping condition 出荷時設定 运输条件 運輸狀況 운송 조건</p> </div> </div> <p>4) For transmission unit settings, please refer to the SE 660 operating instructions. 送受信ユニットの設定は、SE 660の取扱説明書を参照してください。 有关发射器设置信息，参见SE 660操作说明。 對於傳輸單元的設置，請參考 SE 660操作說明。 전송 장치 설정에 대해서는 SE 660 작동 지침을 참조하세요.</p>			

Pairing during wireless operation
Paaren im Funkbetrieb
Couplage en mode Radio
Accoppiamento in modalità radio
Pares en la transmisión por radio

For operation in radio transmission mode, please refer to the SE 660 Mounting Instructions.
Für den Betrieb im Funk-Modus beachten Sie die Montageanleitung der SE 660.
Pour connaître le fonctionnement en mode Radio, se reporter aux instructions d'utilisation de l'unité SE 660.
Per il funzionamento in modalità radio, prestare attenzione alle istruzioni di montaggio SE 660.
Para el funcionamiento en modo transmisión por radio tener en cuenta las instrucciones de montaje de la SE 660.

Only for commissioning in radio transmission mode. Set rotary switch to position 2, insert batteries. The device is ready for pairing for 15 sec.
Nur bei Erstinbetriebnahme im Funk-Modus. Drehschalter auf Position 2 stellen, Batterien einlegen. Das Gerät ist 15 sec. paarungsbereit.
Uniquement en mode Radio, à la première mise en service. Tourner le commutateur en position 2 et insérer les batteries. L'appareil dispose de 15 secondes pour être couplé.
Solo alla prima messa in funzione in modalità radio. Posizionare interruttore su 2, inserire le batterie. In 15 secondi, l'apparecchio è pronto per l'accoppiamento.
Sólo para la primera puesta en marcha en modo transmisión por radio. Ajustar el conmutador giratorio en posición 2, cargar las baterías. El aparato está 15 segundos preparado para la formación de pares



Pairing during wireless operation

無線操作時のペアリング

无线操作的配对

無線操作過程中配對

무선 작업 중 페어링

For operation in radio transmission mode, please refer to the SE 660 Mounting Instructions.

無線通信モードでの操作については、SE 660の取付説明書を参照してください。

有关无线电信号传输模式的操作信息，参见SE 660安装说明。

對於無線電傳輸模式下運行，請參閱SE 660安裝說明。

무선 전송 모드에서 작동에 관해서는 SE 660 설치 지침을 참조하세요.

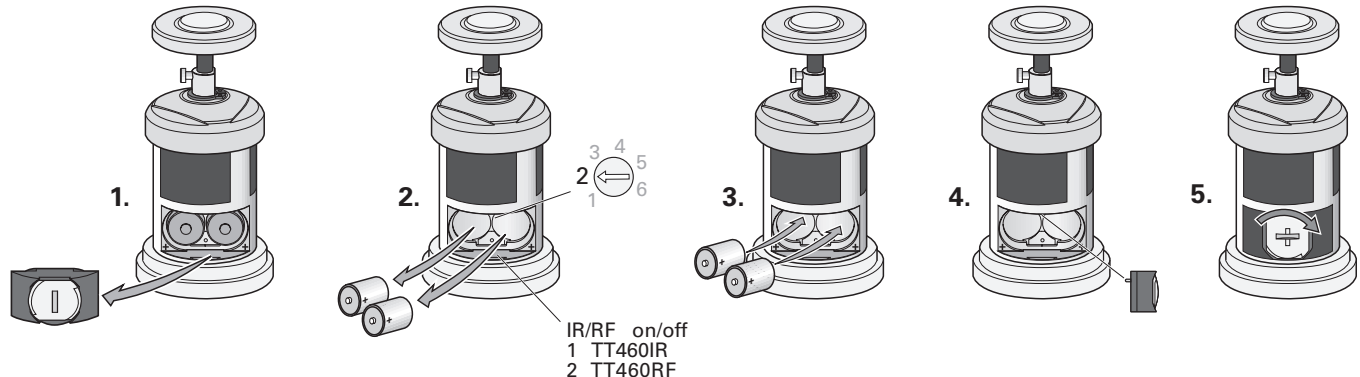
Only for commissioning in radio transmission mode. Set rotary switch to position 2, insert batteries. The device is ready for pairing for 15 sec.

無線通信モードでの試運転のみ ロータリスイッチをポジション2に設定し、電池を挿入してください ペアリングには15秒を要します。

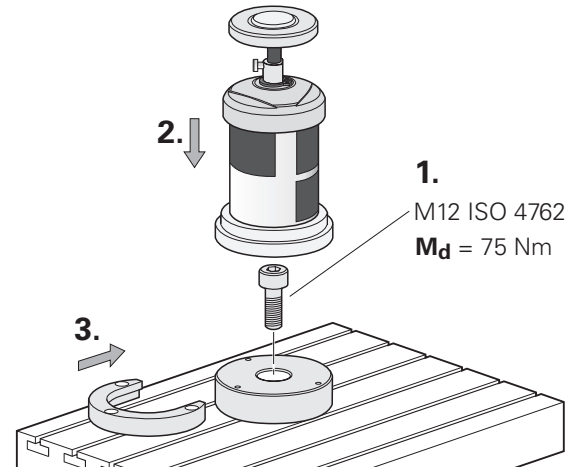
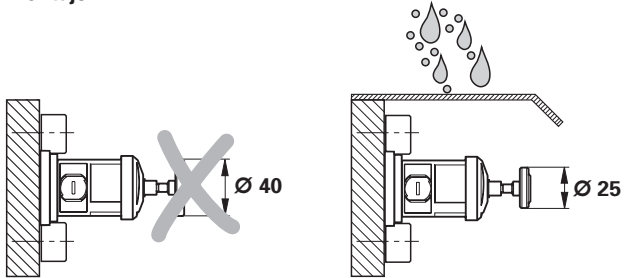
仅限用于无线电信号传输模式的调试。将旋钮开关设置在位置2处，装入电池。设备进行15秒钟的配对。

僅用於調試的無線電傳輸模式。旋轉開關設置到位置2，放入電池。該設備已準備好配對，持續15秒。

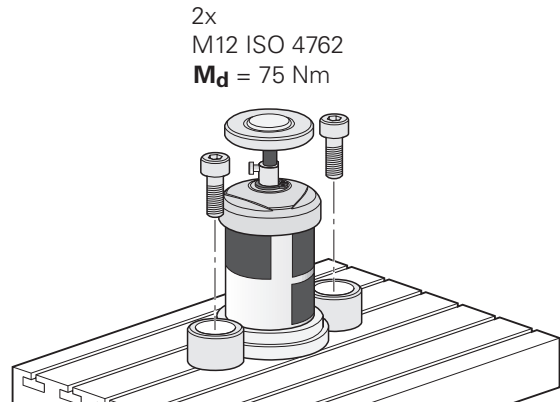
무선 전송 모드의 커미셔닝 전용입니다. 회전 스위치를 2번 위치에 놓고 배터리를 삽입합니다. 15초 후 장치가 페어링할 준비가 됩니다.



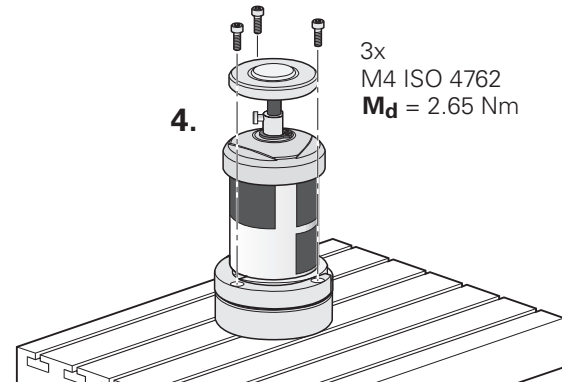
Assembly
Montage
Montage
Montaggio
Montaje



1.
M12 ISO 4762
 $M_d = 75 \text{ Nm}$



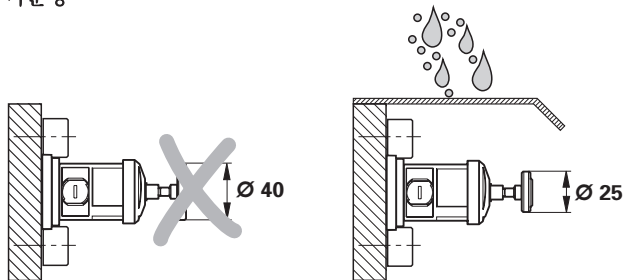
2x
M4 ISO 4762
 $M_d = 2.65 \text{ Nm}$



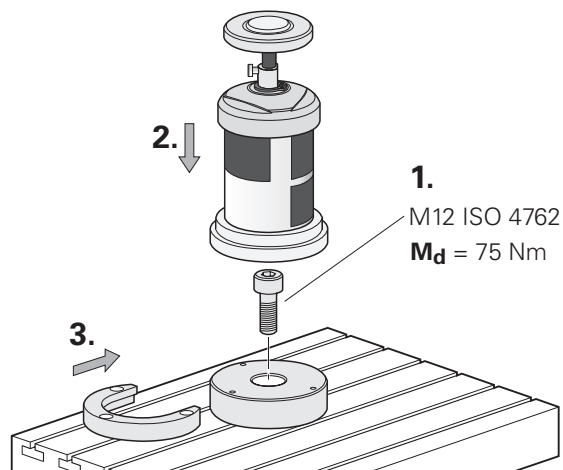
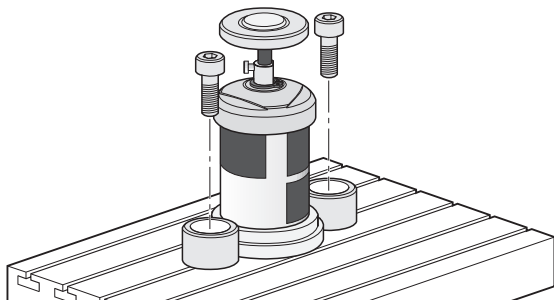
3x
M4 ISO 4762
 $M_d = 2.65 \text{ Nm}$

Mounting

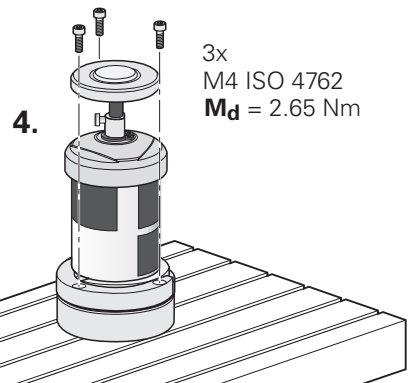
取付け
安裝
安裝
마운팅



2x
M12 ISO 4762
 $M_d = 75 \text{ Nm}$

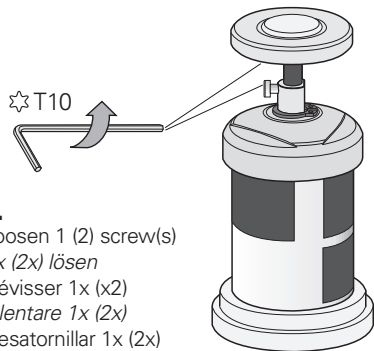


1.
M12 ISO 4762
 $M_d = 75 \text{ Nm}$

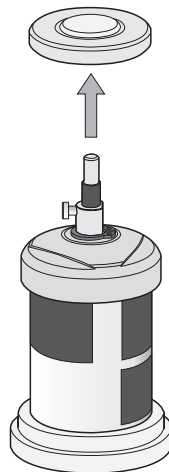


3x
M4 ISO 4762
 $M_d = 2.65 \text{ Nm}$

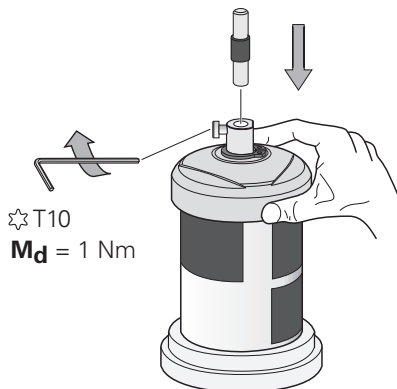
Exchanging the connection pin / probe contact
Verbindungsstift / Antastelement wechseln
Remplacer la tige d'assemblage / l'élément de palpation
Sostituzione di spina di collegamento/elemento di tastatura
canbiar palpador / vástago de unión



- 1.**
Loosen 1 (2) screw(s)
1x (2x) lösen
Dévisser 1x (x2)
Allentare 1x (2x)
Desatornillar 1x (2x)

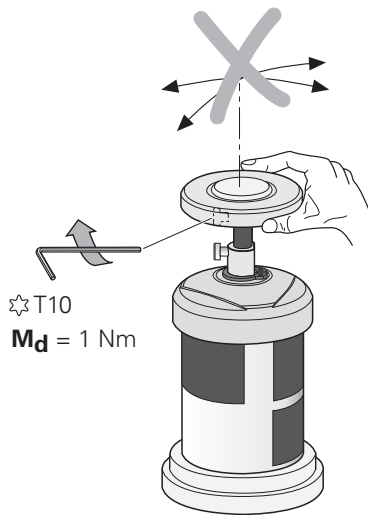


- 2.**
Remove the probe contact
Antastelement entnehmen
Enlever l'élément de palpation
Rimuovere l'elemento di tastatura
Retirar el elemento de palpación



- 3.**
Exchange the connection pin
Verbindungsstift auswechseln
Remplacer la tige d'assemblage
Sostituire la spina di collegamento
Cambiar el vástago de unión

Use a new screw (included in items supplied)
neue Schraube verwenden (Lieferumfang)
utiliser des vis neuves (fourniture standard)
Utilizzare una vite nuova (standard di fornitura)
utilizar un tornillo nuevo (alcance del suministro)



4.

Use a new screw (included in items supplied)
neue Schraube verwenden (Lieferumfang)
utiliser des vis neuves (fourniture standard)
Utilizzare una vite nuova (standard di fornitura)
utilizar un tornillo nuevo (alcance del suministro)

5.

Recalibrate the touch probe (S.38)
Tastsystem neu kalibrieren (S.38)
Réétalonner le palpeur (S.38)
Ricalibrare il tastatore (S.38)
Calibrar de nuevo el palpador (S.38)



Caution: Too much force can destroy the connection pin

Achtung: *Krafteinwirkung kann Verbindungsstift zerstören*

Attention: la force exercée peut détériorer la tige d'assemblage

Attenzione: *una forza eccessiva potrebbe rompere la spina di collegamento*

Atención: La aplicación de fuerza puede dañar el vástago de unión

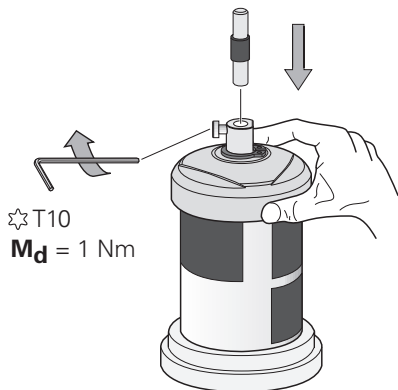
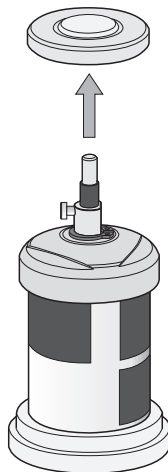
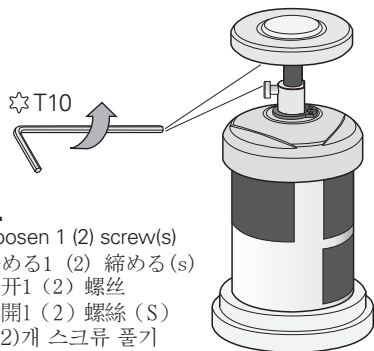
Exchanging the connection pin / probe contact

結合ピン/検出ディスクの交換

更換插針 / 觸盤

更換連結銷/接觸探盤

연결 핀/프로브 접점 교환

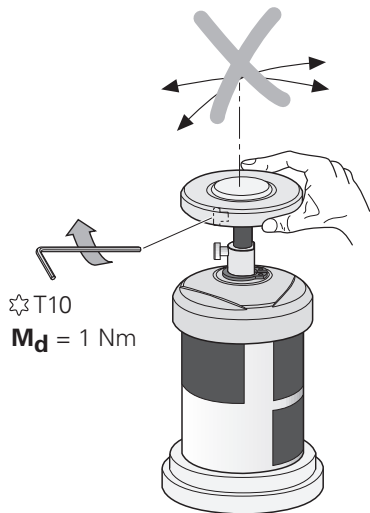


Use a new screw (included in items supplied)
新しいねじを使用してください(同梱されています)

用新螺丝(在所提供的零部件中)

使用新的螺絲(包含在隨附的配件)

새 스크류 사용(제공된 품목 포함)



4.

Use a new screw (included in items supplied)
 新しいねじを使用してください(同梱されています)
 用新螺丝(在所提供的零部件中)
 使用新的螺丝(包含在随附的配件)
 새 스크류 사용(제공된 품목 포함)

5.

Recalibrate the touch probe (S.39)
 工具測長器を再度校正してください(39ページ参照)
 重新校准测头(参见第39页)
 重新校正接觸探針 (S.39)
 터치 프로브 재교정(S.39)



Caution: Too much force can destroy the connection pin
警告: 力を加えすぎると結合ピンが折れることがあります
小心: 严禁对插针的作用力过大, 否则可导致其损坏
請注意: 過大的力量可能破壞連結銷
주의: 힘을 너무 많이 주면 연결 핀이 망가질 수 있습니다.

Battery exchange
Batterienwechsel
Changement des batteries
Sostituzione delle batterie
Cambio de batería

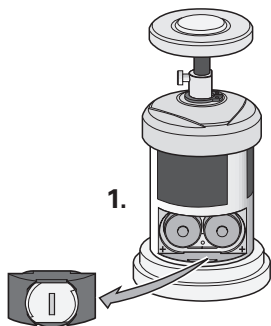


Please dispose of the batteries properly. Adhere to the legal regulations of your country.
Bitte entsorgen Sie die Batterien fachgerecht. Halten Sie sich dabei an die gesetzlichen Bestimmungen Ihres Landes.

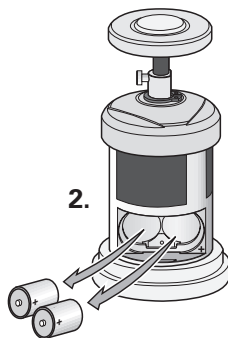
Veillez éliminer les batteries de manière appropriée. Respectez à cet égard les réglementations en vigueur dans votre pays.

Smaltite le batterie in modo corretto. Attenetevi alle disposizioni del Vostro paese.

Por favor, deshágase de las baterías de forma profesional. Tener en consideración la normativa legal de su país al respecto.



1.



2.

Included in the delivery: 2 LITHIUM batteries, 3.6 V, 1/2 AA
ID 332775-05. (Batteries not rechargeable)

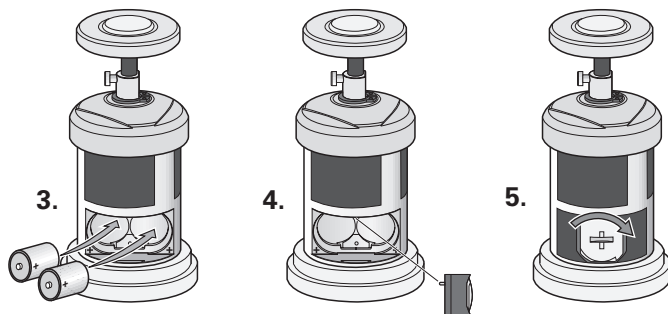
*Im Lieferumfang enthalten: 2 Stück Batterien LITHIUM 3.6 V 1/2 AA
ID 332775-05. (Batterien nicht aufladbar)*

Inclus dans la fourniture: 2 x batteries LITHIUM 3.6 V 1/2 AA
ID 332775-05. (Batteries non rechargeables)

*Lo standard di fornitura comprende: 2x batterie LITHIUM 3,6 V 1/2 AA
ID 332775-05. (batterie non ricaricabili)*

Contenido entre los elementos suministrados: 2x baterías LITHIUM 3.6 V 1/2 AA
ID 332 775-04. (baterías no recargables)

Alkaline batteries or NiMH accumulators with 1 to 4 V can also be used.
Alkaline-Batterien oder NiMH-Akkus mit 1 bis 4 V sind ebenfalls verwendbar.
Utilisation possible des batteries alcalines ou accus NiMH de 1 à 4 V.
Possono essere impiegate batterie alcaline o NiMH da 1 a 4 V.
Asimismo pueden utilizarse baterías o acumuladores NiMH de 1 hasta 4 V.



Battery exchange

電池交換

更換電池

更換電池

배터리 교체



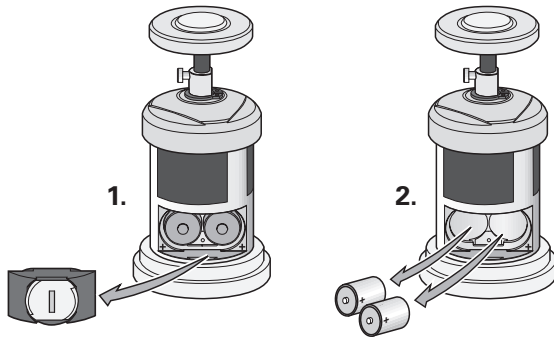
Please dispose of the batteries properly. Adhere to the legal regulations of your country.

電池を正しく配置してください。設置国の法令を遵守してください。

请正确处理电池。必须严格遵守所在国法律。

請正常處理電池。遵守貴國的法律法規。

배터리는 규정에 따라 처리해야 합니다. 소속 국가의 법령에 따라 주십시오.



Included in the delivery: 2 LITHIUM batteries, 3.6 V, 1/2 AA

ID 332775-05. (Batteries not rechargeable)

Included in the delivery: 2 LITHIUM batteries, 3.6 V, 1/2 AA

ID 332775-05. (Batteries not rechargeable)

供货范围中包括：2枚锂电池，3.6 V；1/2 AA

ID 332775-05。（電池不可充電）

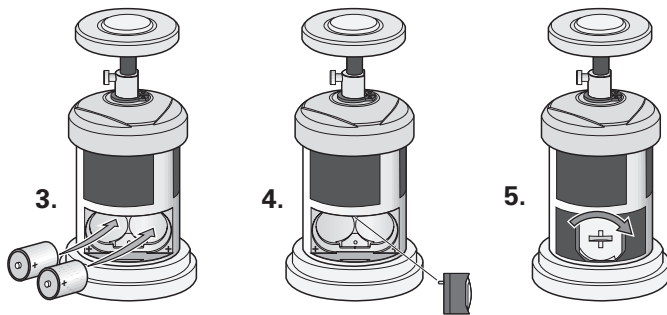
包裝內的項目：2 鋰電池，3.6 V，1/2 AA

ID 332775-05。（電池不能充電）

제공 품목에 포함: 3.6V, 1/2AA의 리튬 배터리 2개

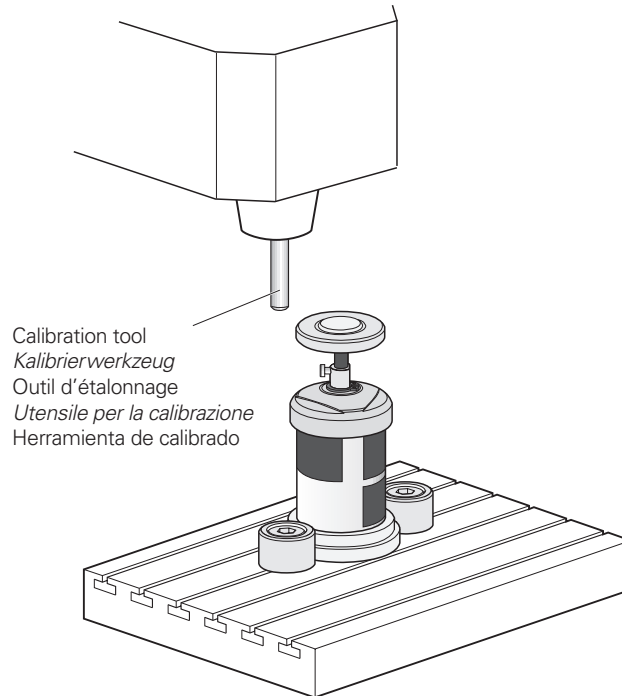
ID 332775-05(재충전 불가 배터리).

Alkaline batteries or NiMH accumulators with 1 to 4 V can also be used.
アルカリ電池もしくはニッケル水素電池（1～4V）も使用可能です。
也可用电压在1至4 V之间的碱性电池或NiMH镍氢电池。
任何 1 至 4 伏特碱性電池或鎳氫電池皆可使用。
1~4V의 알칼리 배터리 또는 NiMH 축전지를 사용할 수도 있습니다.



Centering
Zentrieren
Centrage
Centraggio
Centrado

Electronic centering: with automatic calibration cycle of the control
Elektronisch Zentrieren: mit automatischem Kalibrierzyklus der Steuerung
Recentrage électronique : avec le cycle d'étalonnage automatique de la commande numérique
Centraggio elettronico: con il ciclo di calibrazione automatico del controllo numerico.
Centrar electrónicamente: con el ciclo de calibración automático del control numérico



Centering

センタリング (校正)

定心

中心定位

센터링

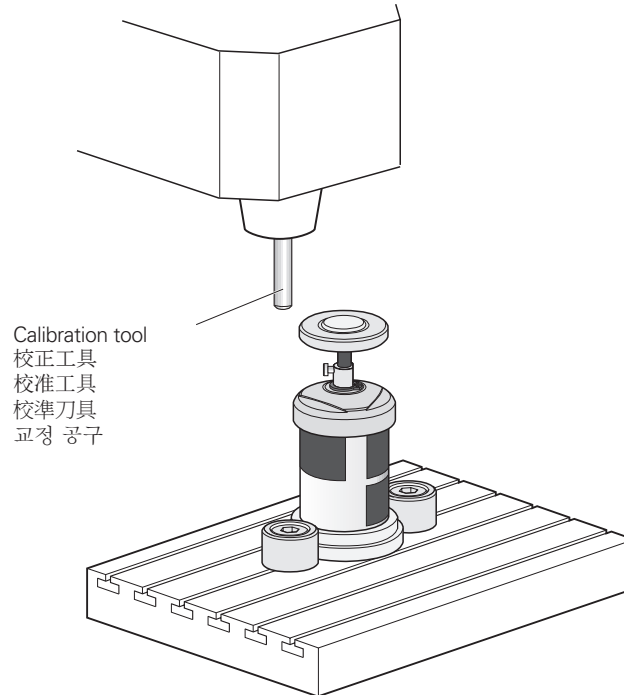
Electronic centering: with automatic calibration cycle of the control

電氣的センタリング: 制御装置の自動校正サイクルによる

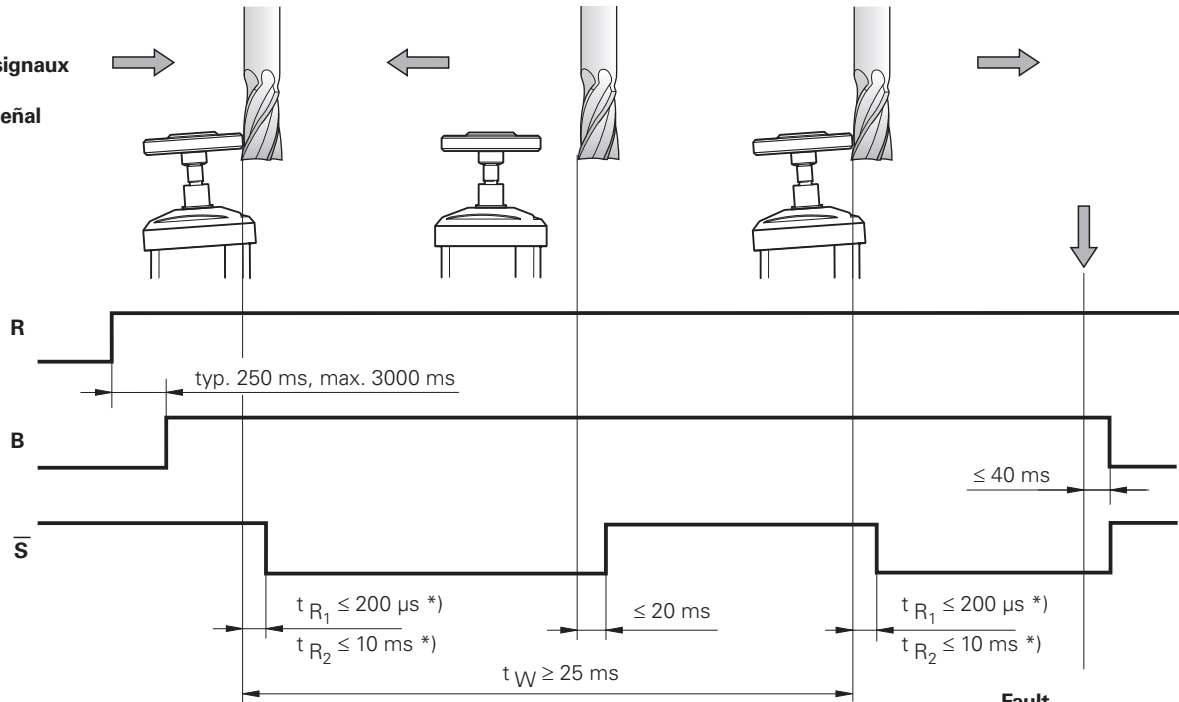
电子定心: 用数控系统自动校准循环

電子對心: 使用控制器的自動校驗週期

전자 센터링: 컨트롤의 자동 교정 사이클 사용



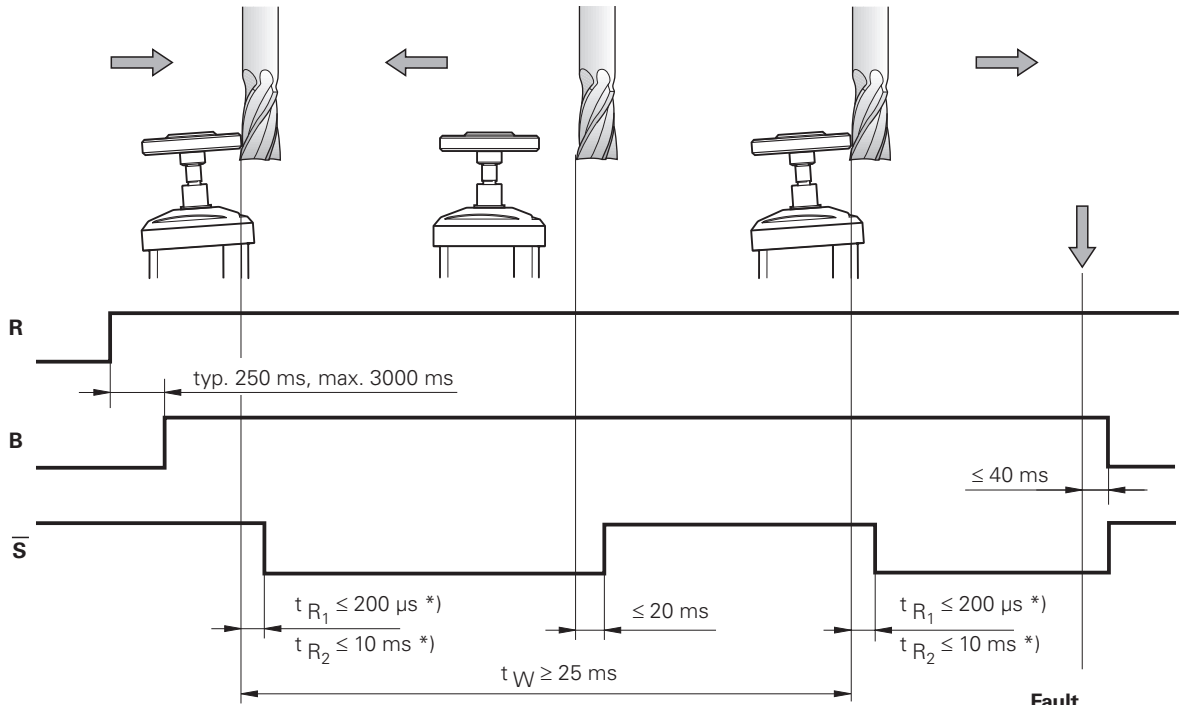
Signal sequence
Signalfolge
Diagramme des signaux
Treno di segnali
Secuencia de la señal



Fault
Störung
Perturbation
Guasto
Interferencia

*) t_{R1} = Infrared t_{R2} = Radio
 Infrarot Funk
 Infrarouge Radio
 Infrarossi Radio
 Infrarrojos Radio

Signal sequence
 信号シーケンス
 信号顺序
 信號程序
 신호 순서



Fault
 異常発生時
 故障
 故障
 장애

*) t_{R1} = Infrared
 赤外線通信
 红外线
 紅外線
 적외선

*) t_{R2} = Radio
 無線通信
 无线电
 無線電
 라디오





HEIDENHAIN

DR. JOHANNES HEIDENHAIN GmbH

Dr.-Johannes-Heidenhain-Straße 5

83301 Traunreut, Germany

☎ +49 8669 31-0

FAX +49 8669 5061

E-mail: info@heidenhain.de

Technical support FAX +49 8669 32-1000

Measuring systems ☎ +49 8669 31-3104

E-mail: service.ms-support@heidenhain.de

TNC support ☎ +49 8669 31-3101

E-mail: service.nc-support@heidenhain.de

NC programming ☎ +49 8669 31-3103

E-mail: service.nc-pgm@heidenhain.de

PLC programming ☎ +49 8669 31-3102

E-mail: service.plc@heidenhain.de

Lathe controls ☎ +49 8669 31-3105

E-mail: service.lathe-support@heidenhain.de

www.heidenhain.de

