



HEIDENHAIN

Montageanleitung
Mounting Instructions
Instructions de montage
Istruzioni di montaggio
Instrucciones de montaje
取付説明書
安裝說明
安裝指導手冊
설치 지침

TS 740

4/2011

Inhalt
Contents
Sommaire
Indice
Indice

Seite
4 Warnhinweise
8 Lieferumfang
10 Abmessungen
12 Kegelmontage
14 Taststiftwechsel
16 Batterienwechsel
20 Zentrieren
24 Technische Kennwerte
26 Signalfolge

Page
4 Warnings
8 Items Supplied
10 Dimensions
12 Taper Mounting
14 Stylus Exchange
16 Battery Exchange
20 Centering
24 Specifications
26 Signal Sequence

Page
4 Avertissement
8 Contenu de la fourniture
10 Dimensions
12 Montage du cône
14 Changement de la tige de palpation
16 Changement des batteries
20 Centrage
24 Caractéristiques techniques
26 Diagramme des signaux

Pagina
4 Avvertenze
8 Standard di fornitura
10 Dimensioni
12 Montaggio del cono
14 Sostituzione dello stilo
16 Sostituzione delle batterie
20 Centraggio
24 Dati tecnici
26 Treno di segnali

Página
4 Notas de aviso
8 Elementos suministrados
10 Dimensiones
12 Montaje del cono
14 Cambio del vástago
16 Cambio de la batería
20 Centrado
24 Información técnica
26 Secuencia de la señal

Contents

目次
目录
目錄
목차

Page

5 Warnings
9 Items Supplied
11 Dimensions
13 Taper Mounting
15 Stylus Exchange
18 Battery Exchange
22 Centering
25 Specifications
27 Signal Sequence

ページ

5 注意事項
9 梱包品
11 寸法
13 シャンクへの取付け
15 スタイラスの交換
18 電池交換
22 センタリング (校正)
25 仕様
27 信号シーケンス

页

5 提示
9 零部件
11 尺寸
13 安装锥柄
15 更换测针
18 更换电池
22 定心
25 技术参数
27 信号顺序

頁碼

5 警告
9 供應的項目
11 尺寸
13 安裝刀把
15 探針更換
18 電池更換
22 中心定位
25 規格
27 信號程序

페이지

5 경고
9 제공 품목
11 규격
13 테이퍼 설치
15 스타일러스 교체
18 배터리 교체
22 센터링
25 사양
27 신호 순서

Warnhinweise
Warnings
Avertissement
Avvertenze
Notas de aviso



Achtung: Die Montage und Inbetriebnahme ist von einer Fachkraft für Elektrik und Feinmechanik unter Beachtung der örtlichen Sicherheitsvorschriften vorzunehmen.

Note: *Mounting and commissioning is to be conducted by a specialist in electricity and precision mechanics under compliance with local safety regulations.*

Attention: L'installation et la mise en service doivent être assurées par un spécialiste en électricité et en mécanique de précision dans le respect des consignes de sécurité locales.

Attenzione: *far eseguire montaggio e messa in servizio da un tecnico specializzato in impianti elettrici e meccanica di precisione in ottemperanza alle disposizioni di sicurezza locali.*

Atención: El montaje y puesta en marcha debe realizarse por personal especializado en electrónica y mecánica de precisión y bajo estricto cumplimiento de las disposiciones de seguridad locales.

Warnings

注意事項

提示

警告

경고



Note: Mounting and commissioning is to be conducted by a specialist in electricity and precision mechanics under compliance with local safety regulations.

注意: 取付け及び試運転は設置現場の安全規則のもとで電子機器および精密機械の専門家により実施するようにしてください。

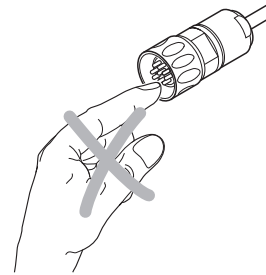
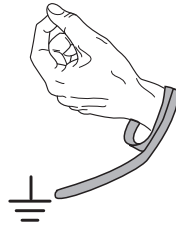
注意: 安装和调试任务只能由电气和精密机械专业技术人员并在符合当地安全法规要求的条件下进行。

附註: 請由電子設備及精密機械的專業人員負責安裝及調機以符合當地安全法規。

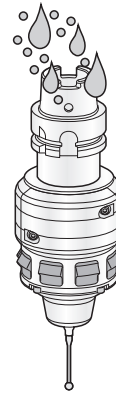
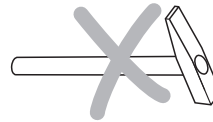
유의사항: 설치 및 커미셔닝은 현지 안전 규정에 따라 전기 및 정밀 기계 분야의 전문가가 실시해야 합니다.



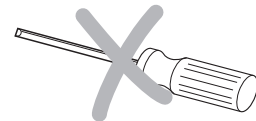
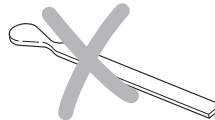
DIN EN 61340-5-1
DIN EN 61340-5-2



Tastsystem nicht fallen lassen.
Do not drop the touch probe.
Ne pas laisser tomber le palpeur.
Non far cadere il tastatore.
No dejar caer el palpador.

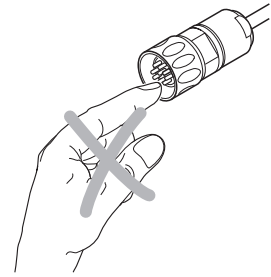
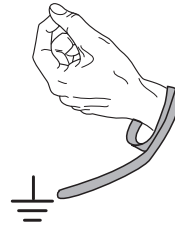


IP 67
EN 60 529

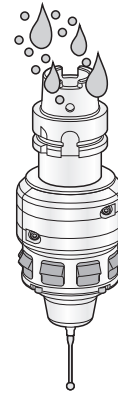
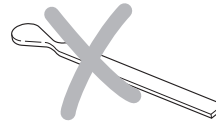




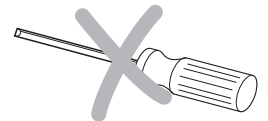
DIN EN 61340-5-1
DIN EN 61340-5-2



Do not drop the touch probe.
タッチプローブを落とさないでください。
请不要使测头跌落。
探針請勿掉落。
터치 프루브를 떨어뜨리면 안됩니다.



IP 67
EN 60 529



Lieferumfang
Items supplied
Objet de la fourniture
Standard di forniture
Suministro

Separat bestellen:
To be ordered separately:
Commander séparément:
Da ordinare separatamente:
Pedir por separado:

TS 740



SE 540

ID 626 001-xx

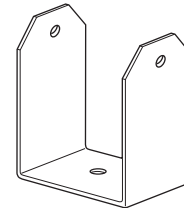


SE 640

ID 631 225-xx



ID 370 827-01



Halter für SE 640
Holder for SE 640
Support de SE 640
Supporto per SE 640
Soporte para SE 640

Items supplied

梱包品

零部件

供應的項目

제공 품목

To be ordered separately:

別売品:

需单独订购:

須另外訂購的項目:

별도로 주문하려면:

TS 740



SE 540

ID 626 001-xx

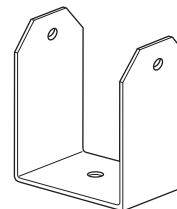


SE 640

ID 631 225-xx



ID 370 827-01



Holder for SE 640

SE 640用ホルダー

SE 640 支架

SE 640 安裝支架

SE 640용 홀더

Abmessungen

Dimensions

Dimensioni

Dimensiones

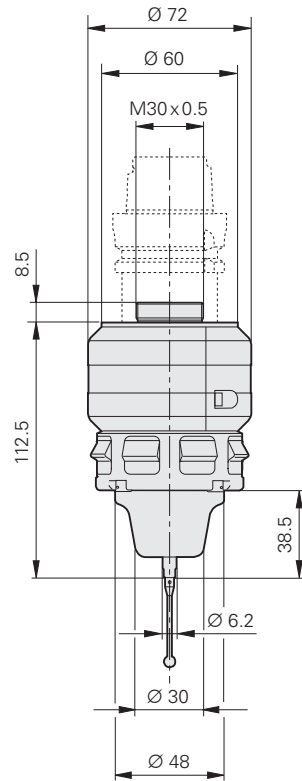
mm



Tolerancing ISO 8015

ISO 2768 - m H

< 6 mm: ±0.2 mm



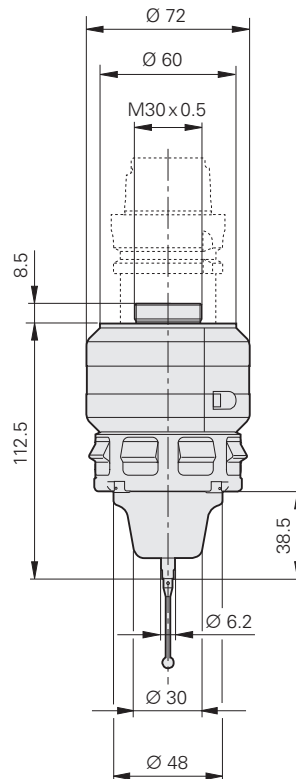
Dimensions

寸法
尺寸
尺寸
규격

mm



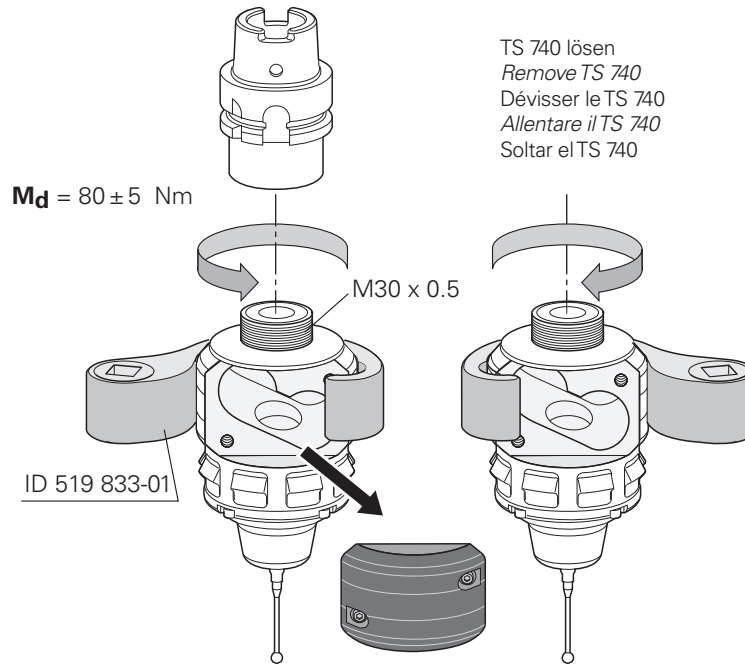
Tolerancing ISO 8015
ISO 2768 - m H
< 6 mm: ± 0.2 mm



Kegelmontage
Taper mounting
Montage du cône
Montaggio del cono
Montaje del cono

TS 740 mit Drehmomentschlüssel anschrauben
Attach TS 740 with torque wrench
Visser le TS 740 avec une clef dynamométrique
Avvitare il TS 740 con chiave dinamometrica
Atornillar el TS 740 con una llave dinamométrica

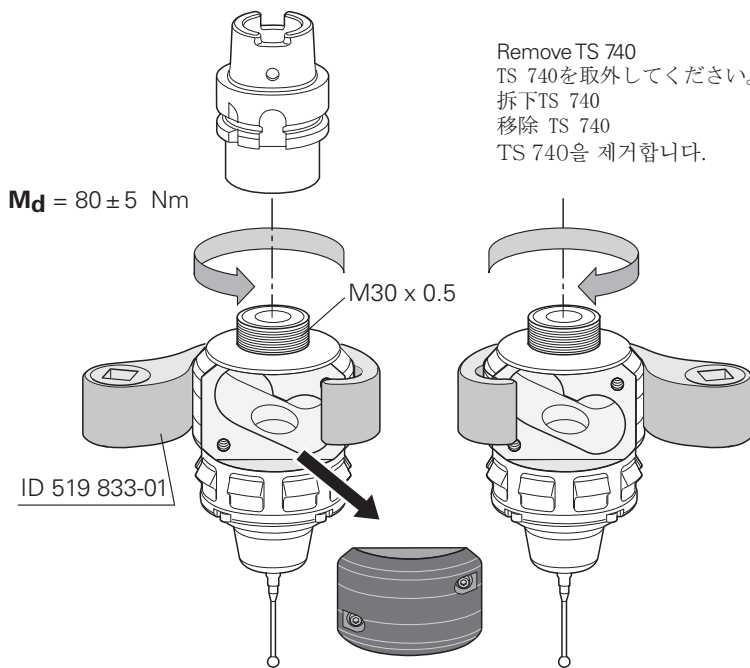
M30 x 0.5
Gewinde mit Loctite 222/S8 sichern
Secure the thread with Loctite 222/S8
Freinage des filetages avec Loctite 222/S8
Bloccare il filetto con Loctite 222/S8
Asegurar la rosca con Loctite 222/S8



Taper mounting
シャンクへの取付け
安裝椎柄
安裝刀把
테이퍼 설치

Attach TS 740 with torque wrench
トルクレンチでTS 740を取り付けてください
用扭矩扳手安裝TS 740
使用扭力扳手固鎖 TS 740
토크 렌치로 TS 740을 연결합니다.

M30 x 0.5
Secure the thread with Loctite 222/S8
Loctite 222/S8でネジを固定してください
用Loctite 222/S8固定螺紋
使用螺絲固定劑 Loctite 222/S8 固定螺牙
Loctite 222/S8로 나사를 고정합니다.



Taststiftwechsel
Stylus exchange
Changement de la tige de palp
Sostituzione dello stilo
Cambio del vástago



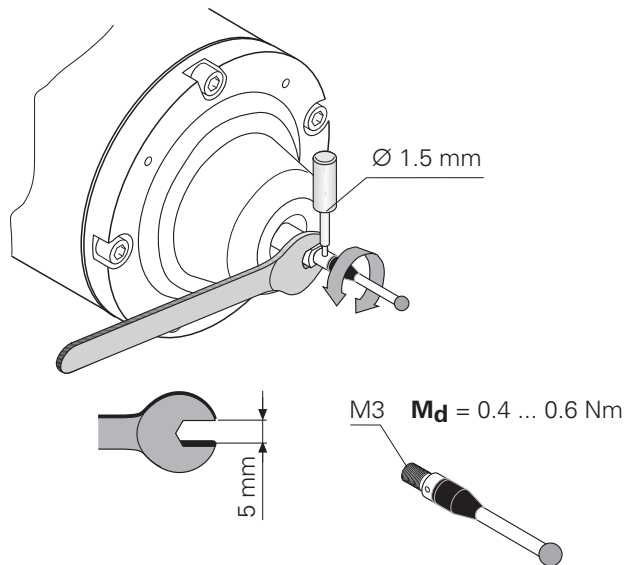
Achtung: Neu zentrieren, siehe Seite 20 und 21

Note: Recenter, see pages 20 and 21

Attention: recentrage, voir pages 20 et 21

Attenzione: ripetere il centraggio, vedere pagina 20 e 21

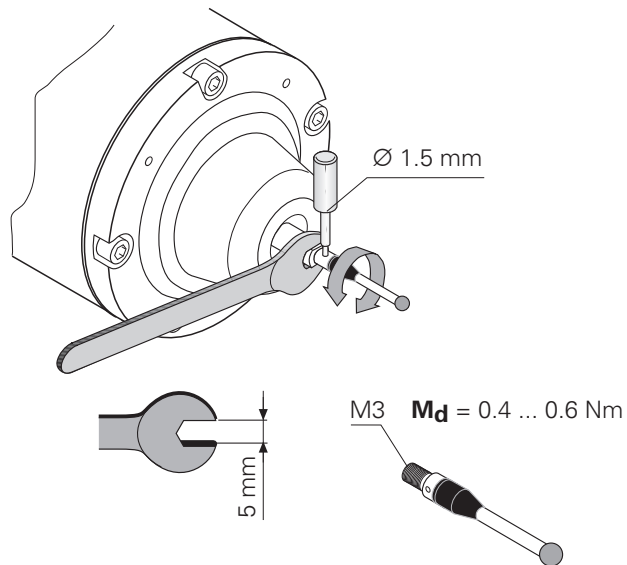
Atención: centrar de nuevo, ver pág. 20 y 21



Stylus exchange
スタイラスの交換
更換測針
探針交換
스타일러스 교체



Note: Recenter, see pages 22 and 23
注意: 再センタリング。22および23ページを参照ください。
注意: 重新定心时, 参见第22和23页
附註: 重校中心, 請參考頁碼 22 及 23
유의사항: 재센터링은 22, 23페이지를 참조하십시오.

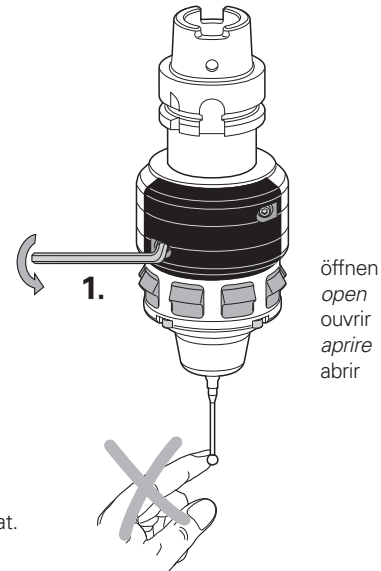


Batterienwechsel
Battery exchange
Changement des batteries
Sostituzione delle batterie
Cambio de batería

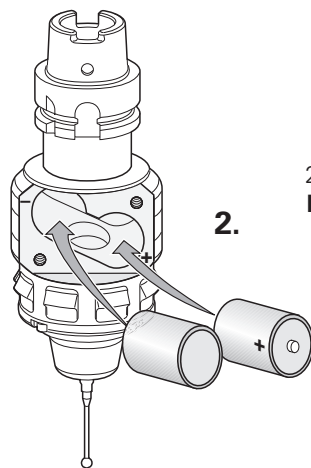
Wegen Selbstkalibrierung muss Taststift frei sein
The stylus must hang loose for the self-calibration
La tige de palpation doit être libre à cause de l'auto-calibration
Lo stilo deve essere libero per autocalibrazione
Por motivo de la autocalibración, el vástago debe estar suelto

Im Lieferumfang enthalten: 2 Stück Batterien LITHIUM 3.6 V Form A
ID 332 775-04, plus 2 Stück Adapter ID 722 383-01. (Batterien nicht aufladbar)
Included in the delivery: 2 LITHIUM batteries, 3.6 V, size A
ID 332 775-04, with 2 adapters ID 722 383-01. (Batteries not rechargeable)
Inclus dans la fourniture: 2 x batteries LITHIUM 3.6 V Form A
ID 332 775-04, plus 2 x adaptateur ID 722 383-01. (Batteries non rechargeables)
Lo standard di fornitura comprende: 2x batterie LITHIUM 3,6 V formato A
ID 332 775-04, più 2x adattatori ID 722 383-01 (batterie non ricaricabili)
Contenido entre los elementos suministrados: 2x baterías LITHIUM 3.6 V Serie A
ID 332 775-04, más 2x adaptadores ID 722 383-01 (baterías no recargables)

Um die max. Betriebsdauer zu erreichen, beziehen sie bitte Batterien LITHIUM-ION Form C separat.
For maximum battery life, please order size C LITHIUM ION batteries separately.
Pour atteindre une durée de vie max, utilisez des batteries LITHIUM-ION Form C separat.
Per raggiungere la durata d'esercizio massima, acquistare separatamente batterie LITHIUM-ION formato C.
Para conseguir alcanzar el máximo tiempo de funcionamiento, pedir por separado baterías LITHIUM-ION serie C.

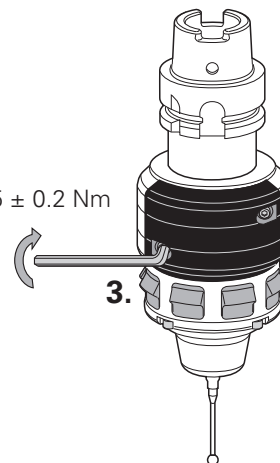


Alkaline-Batterien oder NiMH-Akkus mit 1 bis 4 V sind ebenfalls verwendbar
Alkaline batteries or NiMH accumulators with 1 to 4 V can also be used.
Utilisation possible des batteries alcalines ou accus NiMH de 1 à 4 V.
Possono essere impiegate batterie alcaline o NiMH da 1 a 4 V.
Asimismo pueden utilizarse baterías o acumuladores NiMH de 1 hasta 4 V.



2.

2x
 $M_d = 1.5 \pm 0.2 \text{ Nm}$



3.

schließen
close
Fermare
chiudere
cerrar

Battery exchange

電池交換

更換電池

更換電池

배터리 교체

The stylus must hang loose for the self-calibration

自己校正時にスタイラスへ力を加えないでください

測針必須在自然下垂状态进行自我校准

自動校正時探針必須無碰觸

자재 교정 중에는 스타일러스를 느슨히 해야 합니다.

Included in the delivery: 2 LITHIUM batteries, 3.6 V, size A

ID 332 775-04, with 2 adapters ID 722 383-01. (Batteries not rechargeable)

梱包品: 3.6 V リチウム電池2個(サイズA、単2形より径が小さい)

ID 332 775-04 (充電不可、変換アダプタ2個付、アダプタID 722 383-01)

供货范围中包括: 2枚锂电池3.6 V; A型

ID 332 775-04, 带2个适配器ID 722 383-01. (电池不可充电)

包裝內的項目 2 個鋰電池, 3.6 V, 型號 A

ID 332 775-04, 及 2 個電池轉換器 ID 722 383-01. (不可充電電池)

제공 품목에 포함: 리튬 배터리 2개, 3.6V, 사이즈 A

ID 332 775-04, 어댑터 ID 722 383-01 2개 포함(비충전 배터리)

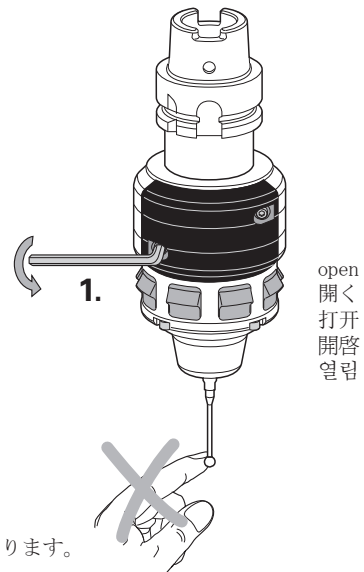
For maximum battery life, please order size C LITHIUM ION batteries separately.

リチウムイオン電池(サイズC、単2形相当)を別途お求めいただければ、バッテリー寿命が最長になります。

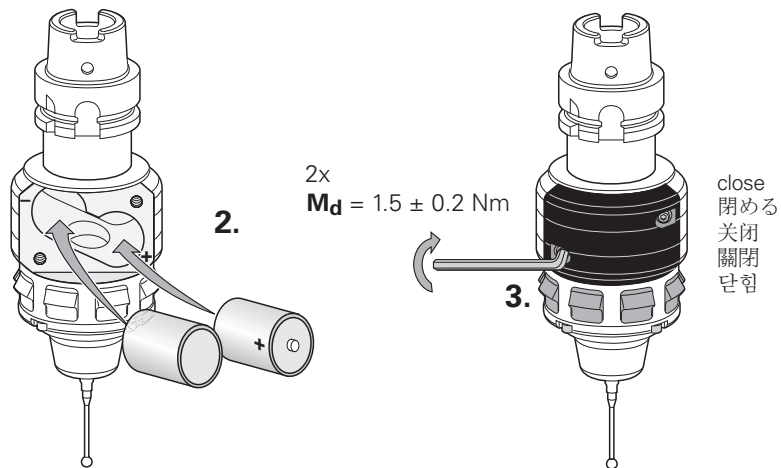
为确保尽可能延长电池使用寿命, 请单独订购C型锂电池。

如需要最佳的電池壽命, 須另外訂購型號C鋰電池。

배터리 수명을 최대화하려면 사이즈 C 리튬 이온 배터리를 별도로 주문하십시오.



Alkaline batteries or NiMH accumulators with 1 to 4 V can also be used.
アルカリ電池もしくはニッケル水素電池（1～4V）も使用可能です。
也可用电压在1至4 V之间的碱性电池或NiMH镍氢电池。
任何 1 至 4 伏特碱性电池或镍氢电池皆可使用。
1~4V의 알칼리 배터리 또는 NiMH 축전지를 사용할 수도 있습니다.

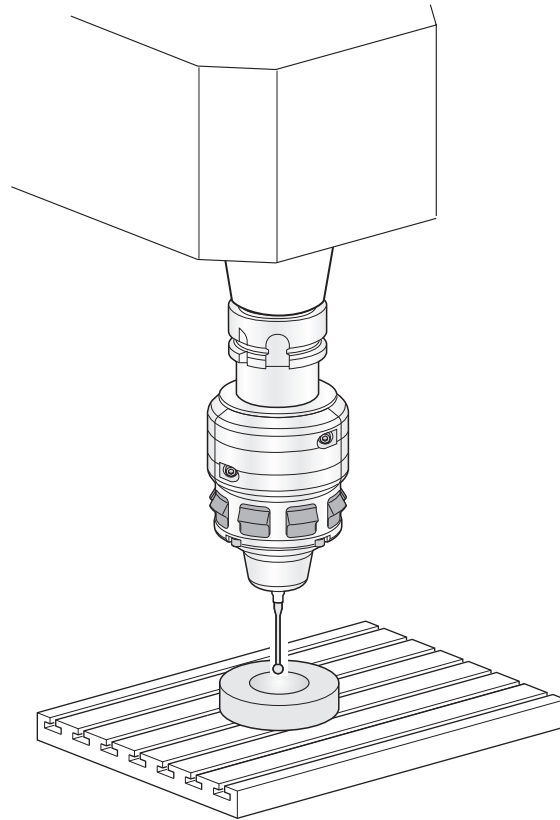


Zentrieren
Centering
Centrage
Centraggio
Centrado

Elektronisch Zentrieren: in NC durch Umschlagmessung (Kalibrierring)
Electronic centering: In NC through probing from opposite directions (calibration ring)

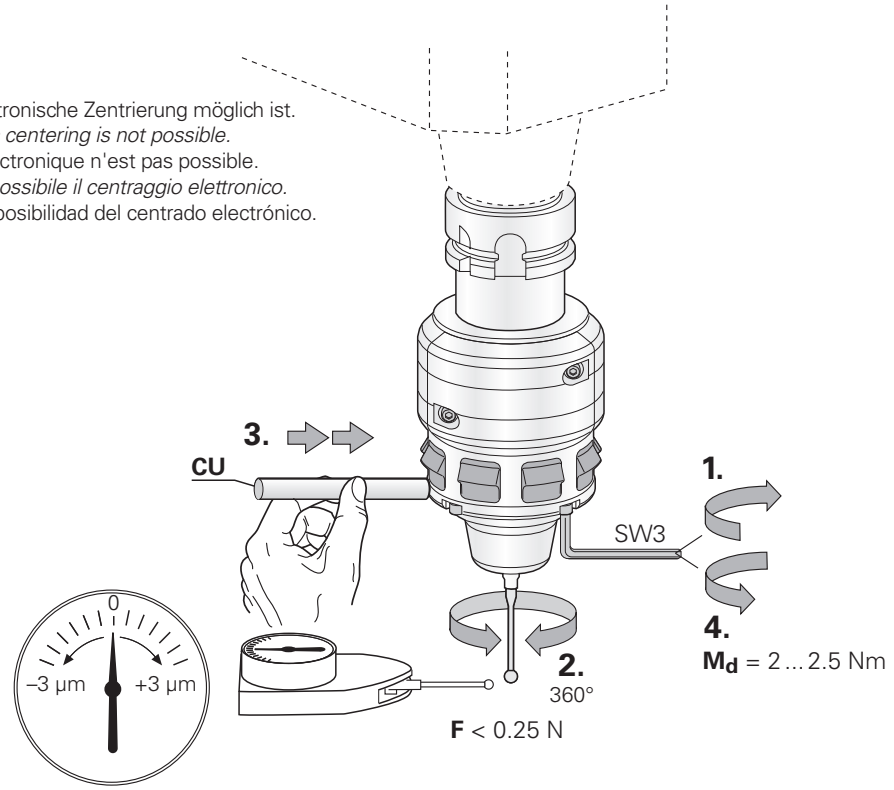
Centrage électronique: dans la CN via rotation à 180° (bague d'étalonnage)
Centraggio elettronico: tramite NC eseguire la tastatura su due punti diametralmente opposti (anello di calibrazione)

Centrado electrónico: en NC a través del palpado en direcciones opuestas (anillo de calibración)



Spindel oder Werkzeugeinstellgerät
Spindle or tool-setting device
Broche ou banc de pré réglage d'outils
Mandrino o apparecchio di serraggio dell'utensile
Sistema de ajuste de la herramienta o del cabezal

Mechanisch Zentrieren, nur nötig wenn keine elektronische Zentrierung möglich ist.
Mechanical centering. Only necessary if electronic centering is not possible.
Centrage mécanique, seulement si le centrage électronique n'est pas possible.
Centraggio meccanico: necessario solo se non è possibile il centraggio elettronico.
Centrado mecánico, sólo requerido si no existe la posibilidad del centrado electrónico.



Centering

センタリング (校正)

定心

中心定位

센터링

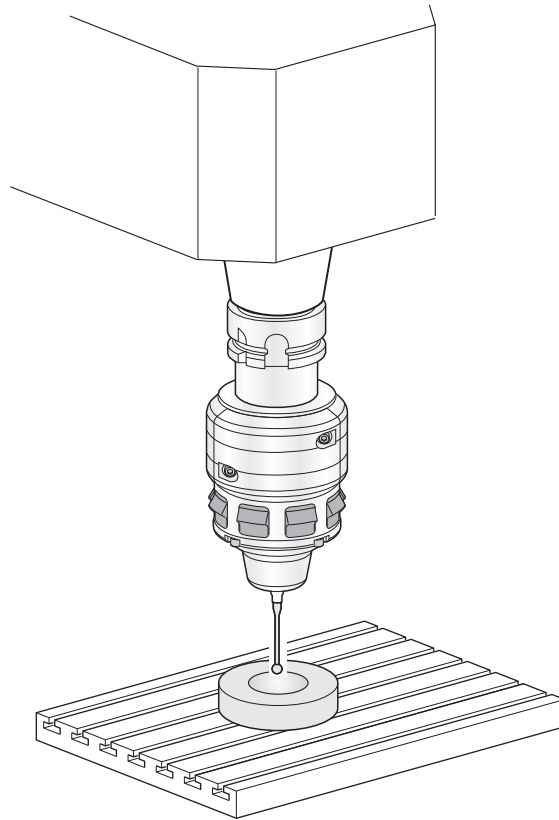
Electronic centering: In NC through probing from opposite directions (calibration ring)

電氣的センタリング: 反対方向からプローブしてNCに (校正リング)

电子定心: 用NC程序的探测功能进行相向探测 (标准环规)

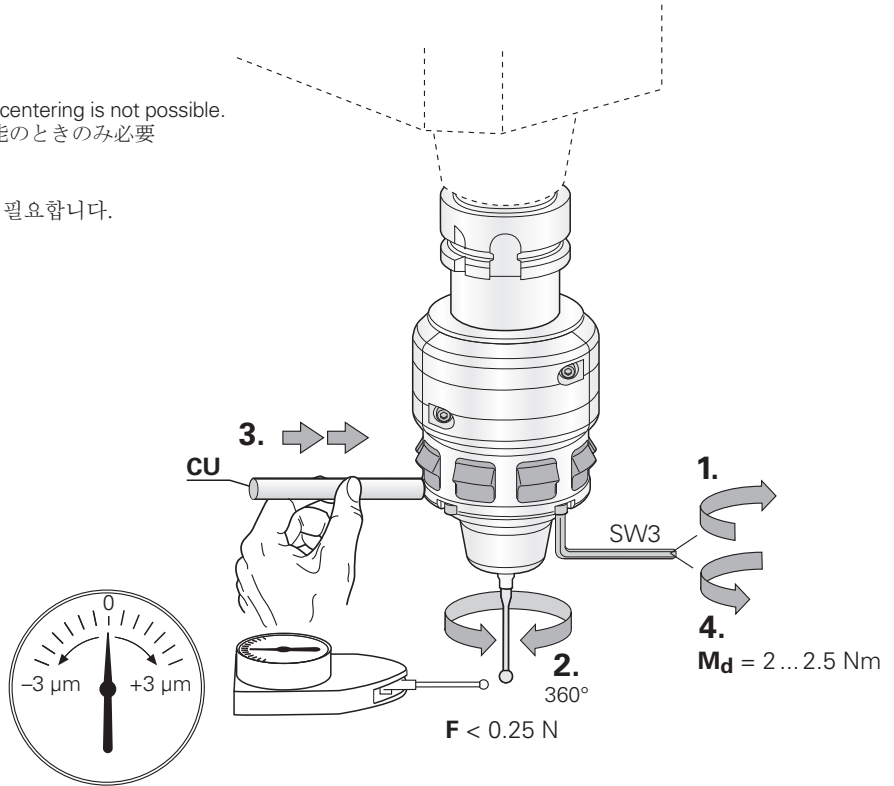
電子對心: 於 NC 機台上探测對應方向 (校正環規)

자동 센터링: NC의 반대 방향에서 프로빙(교정 링)

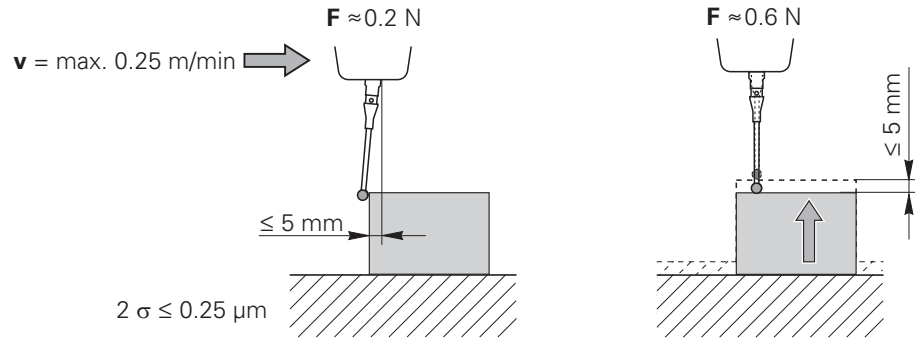


Spindle or tool-setting device
スピンドルもしくは工具設定機器
主轴或对刀仪设备
主轴或刀具设定设备
스핀들 또는 공구 설정 장치

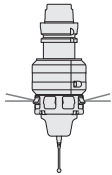
Mechanical centering. Only necessary if electronic centering is not possible.
機械的センタリング 電氣的センタリングが不可能のときのみ必要
机械定心。只适用于不能进行电子定心时。
機械對心。只有電子對心無效才需要。
기계식 센터링. 자동 센터링이 불가능한 경우에만 필요합니다.



Technische Kennwerte
Specifications
Caractéristiques techniques
Dati tecnici
Características técnicas



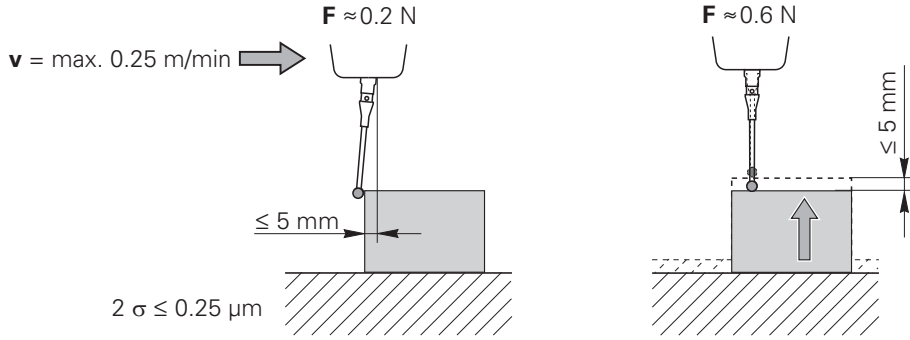
Zustand des Tastsystems
Status of the touch probe
 Etat du palpeur
Stato del sistema di tastatura
 Estado del sistema de palpación



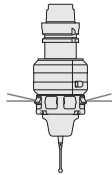
<p>● rot blinkend <i>Red (blinking)</i> rouge clignotant <i>rosso lampeggiante</i> rojo parpadeando</p>	<p>Tastsystem bereit, Taststift in Ruhelage <i>Touch probe ready, stylus at rest</i> Palpeur prêt, tige de palpation au repos <i>sistema pronto, stilo in posizione di riposo</i> Palpador preparado; vástago en posición de reposo</p>
<p>● rot Dauerleuchten <i>Red (permanently lit)</i> rouge permanent <i>rosso permanente</i> rojo encendido continuo</p>	<p>Tastsystem bereit, Taststift ausgelenkt <i>Touch probe ready, stylus deflected</i> Palpeur prêt, tige de palpation déviée <i>sistema pronto, stilo deflesso</i> Palpador preparado; vástago deflexionado</p>

Specifications

仕様
 技术参数
 規格
 사양

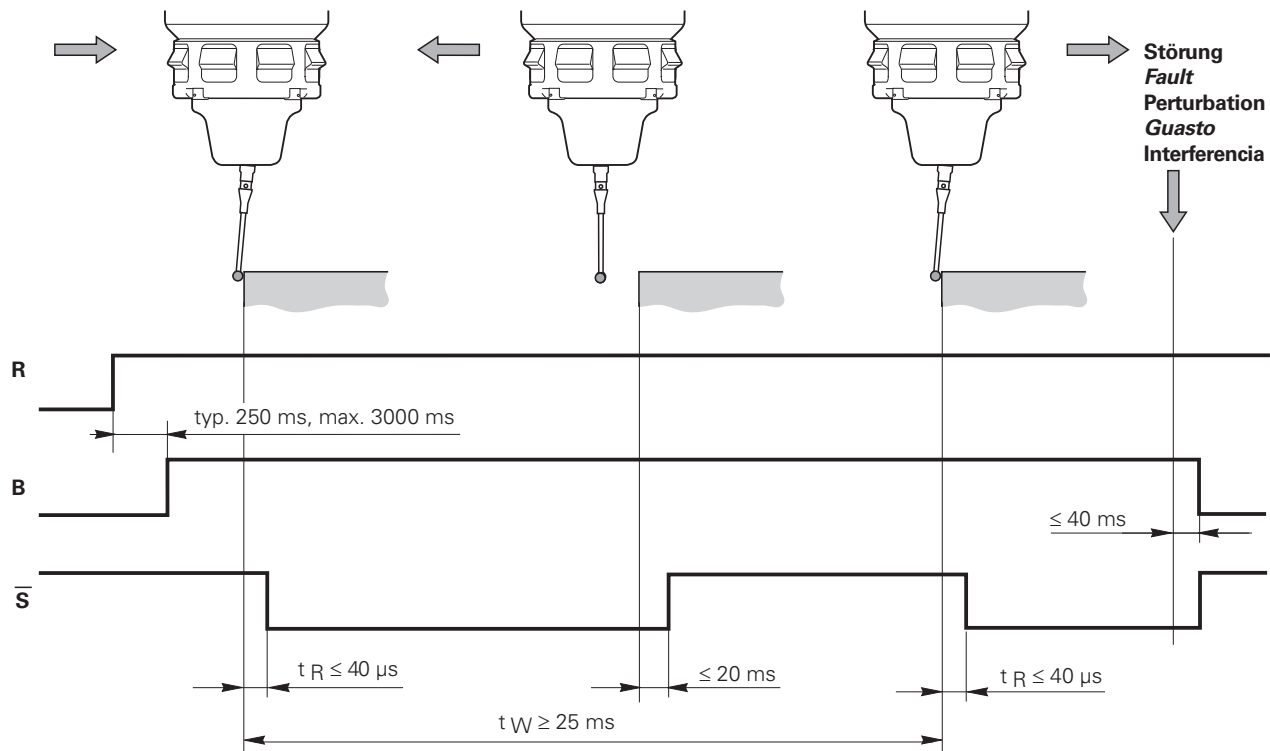


Status of the touch probe
 タッチプローブの状態
 测头状态
 接觸式探針狀態
 터치 프로브의 상태



<p>● Red (blinking) 赤 (点滅) 紅色 (闪亮) 紅色 (閃爍) 적색(깜박임)</p>	<p>Touch probe ready, stylus at rest タッチプローブ使用可能、スタイラスはフリーの状態 测头就绪，测针在自由位置 接觸式探針備妥，探針已偏移 터치 프로브 준비, 스타일러스 정지됨</p>
<p>● Red (permanently lit) 赤 (点灯) 紅色 (常亮) 紅色 (持續發亮) 적색(계속 켜져 있음)</p>	<p>Touch probe ready, stylus deflected タッチプローブ使用可能、スタイラスはワークを検知 测头就绪，测针偏离自由位置 接觸式探針備妥，探針已偏移 터치 프로브 준비, 스타일러스 굴절됨</p>

Signalfolge
Signal sequence
Diagramme des signaux
Treno di segnali
Secuencia de la señal



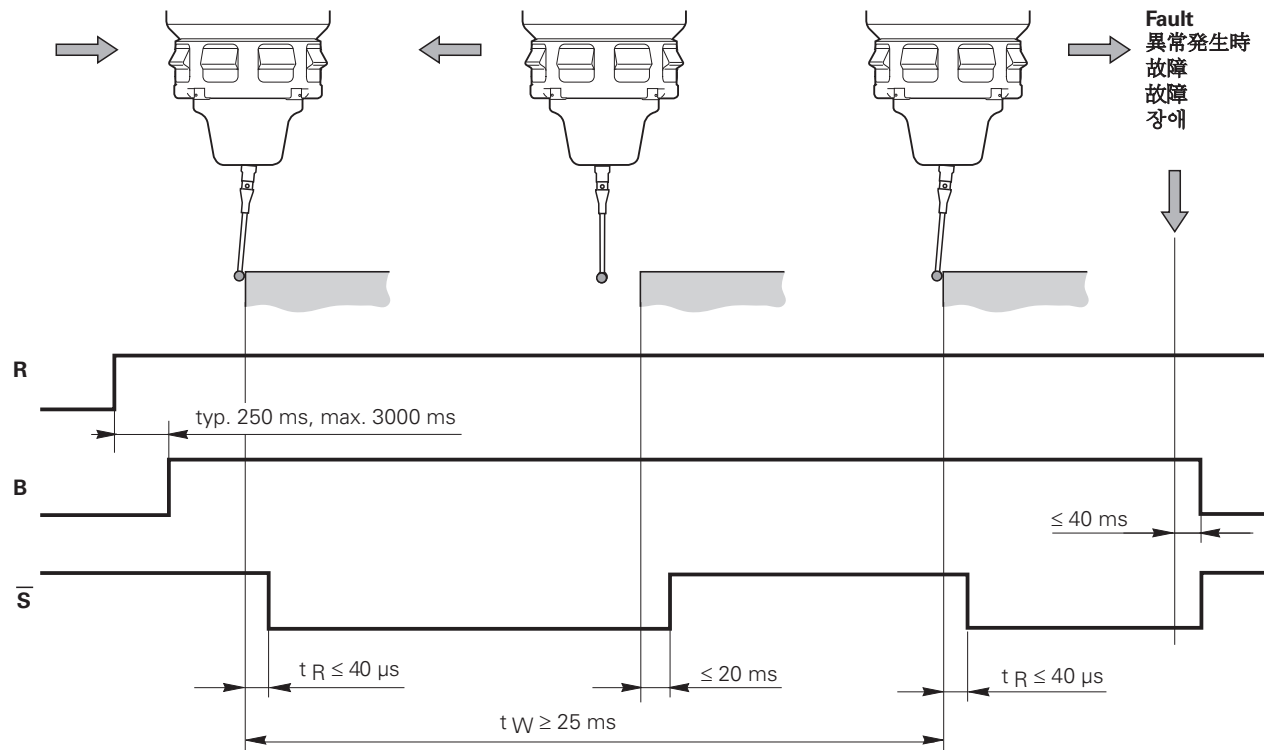
Signal sequence

信号シーケンス

信号顺序

信號程序

신호 순서



HEIDENHAIN

DR. JOHANNES HEIDENHAIN GmbH

Dr.-Johannes-Heidenhain-Straße 5

83301 Traunreut, Germany

☎ +49 8669 31-0

FAX +49 8669 5061

E-mail: info@heidenhain.de

Technical support FAX +49 8669 32-1000

Measuring systems ☎ +49 8669 31-3104

E-mail: service.ms-support@heidenhain.de

TNC support ☎ +49 8669 31-3101

E-mail: service.nc-support@heidenhain.de

NC programming ☎ +49 8669 31-3103

E-mail: service.nc-pgm@heidenhain.de

PLC programming ☎ +49 8669 31-3102

E-mail: service.plc@heidenhain.de

Lathe controls ☎ +49 8669 31-3105

E-mail: service.lathe-support@heidenhain.de

www.heidenhain.de

