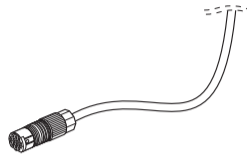
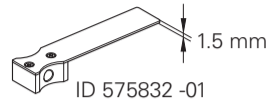


Geräteschild-Aufkleber aufbewahren.
 Retain the encoder ID label.
 Conservar l'autocollant de l'étiquette signalétique.
 Conservare targhetta adesiva.
 Conservar la etiqueta adhesiva del aparato.

Order separately:
 Separat bestellen:
 A commander séparément:
 Ordinare a parte:
 Para pedir por separado:



HEIDENHAIN

Mounting Instructions
 Montageanleitung
 Instructions de montage
 Istruzioni di montaggio
 Instrucciones de montaje

LC 115 / LC 195 S

Absolute linear encoder
 Absolutes Längenmessgerät
 Système de mesure linéaire absolu
 Sistema di misura assoluto
 Sistema lineal de medida absoluto



11/2012

743390-93 · Ver02 · Printed in Germany

General Information · Allgemeine Hinweise · Informations générales · Informazioni generali · Información general



Note: Mounting and commissioning is to be conducted by a qualified specialist under compliance with local safety regulations. Do not engage or disengage any connections while under power. Encoders that have contributed to the failure of a safety function in the application are to be returned to HEIDENHAIN Traunreut. Encoders are to be repaired exclusively by trained HEIDENHAIN technicians.

Achtung: Die Montage und Inbetriebnahme ist von einer qualifizierten Fachkraft unter Beachtung der örtlichen Sicherheitsvorschriften vorzunehmen. Die Steckverbindung darf nur spannungsfrei verbunden oder gelöst werden. Messgeräte, die in der Applikation zum Ausfall einer Sicherheitsfunktion beigetragen haben, sind an HEIDENHAIN-Traunreut zurückzusenden. Die Reparatur von Messgeräten darf nur durch HEIDENHAIN Fachpersonal erfolgen.

Attention: Le montage et la mise en service doivent être assurés par un personnel qualifié dans le respect des consignes de sécurité é locales. La connexion ou la déconnexion ne doit être établie qu'hors tension. Les systèmes de mesure qui ont été impliqués dans une panne de la fonction de sécurité doivent être retournés à HEIDENHAIN-Traunreut. La réparation des systèmes de mesure ne doit être effectuée que par le personnel qualifié HEIDENHAIN.

Attenzione: Il montaggio e la messa in funzione devono essere eseguite da personale qualificato nel rispetto delle norme di sicurezza locali. Collegare o staccare i collegamenti soltanto in assenza di tensione. Se durante l'applicazione si è verificato un malfunzionamento di una funzione di sicurezza, il sistema di misura è da inviare a HEIDENHAIN. La riparazione dei sistemi di misura deve essere eseguita solo da personale specializzato HEIDENHAIN.

Atención: El montaje y la puesta en marcha deben ser realizados por un especialista cualificado, observando las prescripciones locales de seguridad. El conector sólo puede enchufarse o soltarse sin tensión. Los sistemas de medida que durante su aplicación hayan contribuido al fallo de una función de seguridad deben ser devueltos a HEIDENHAIN-Traunreut. La reparación de los sistemas de medida debe ser realizada siempre por personal cualificado de HEIDENHAIN.

Adhere to the Product Information sheet for ID 689429 to ensure the correct and intended operation of the encoder. In addition to this, the machine manufacturer or designer himself must define the other data required for final assembly for the respective application. In safety-related applications, an anti-rotation lock is to be used for screws.

Für die bestimmungsgemäße Verwendung des Messgeräts sind die Angaben in der Produktinformation ID 689429 einzuhalten. Zusätzlich muss der Maschinenhersteller/-konstrukteur die erforderlichen weiteren Angaben zur Endmontage für die jeweilige Anwendung selber festlegen. In sicherheitsgerichteten Anwendungen ist eine Losdrehicherung für Schrauben zu verwenden.

Les instructions figurant dans l'information produit ID 689429 doivent être respectées pour une utilisation conforme du système de mesure. De plus, le constructeur/fabricant de la machine doit lui-même définir d'autres instructions de montage final pour l'application correspondante. Dans les applications de sécurité, un frein filet doit être utilisé pour les vis.

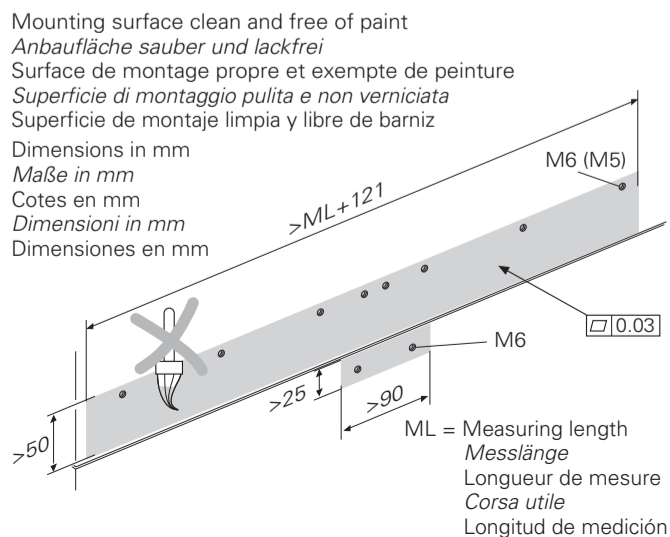
Per l'utilizzo a norma del sistema di misura è necessario attenersi alle indicazioni riportate nell'Informazione Prodotto Id. Nr. 689429. In aggiunta, il costruttore della macchina deve stabilire ulteriori indicazioni per il montaggio nelle diverse applicazioni. Per applicazioni orientate alla sicurezza utilizzare un sistema antiallentamento per le viti.

Para un uso adecuado del sistema de medida deben seguirse las indicaciones que figuran en la Información de Producto de la ID 689429. Adicionalmente, el propio fabricante/constructor de la máquina debe determinar, para cada aplicación en particular, el resto de indicaciones requeridas para el montaje final. En aplicaciones orientadas a la seguridad debe utilizarse un seguro anti-giro para tornillos.

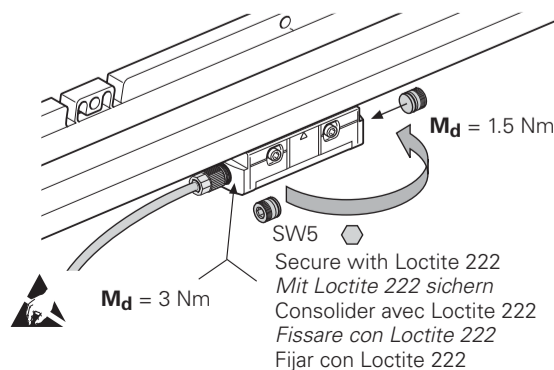
The encoder complies with the fundamental requirements of the standards.
 Das Messgerät erfüllt die grundlegenden Anforderungen der Normen.
 Le système de mesure remplit les exigences fondamentales des normes.
 Il sistema di misura è conforme alle prescrizioni delle norme.
 El sistema de medida cumple con los requisitos básicos de las normas.

EN ISO 13849-1: 2008
 EN 61508-2
 EN 61800-5-2

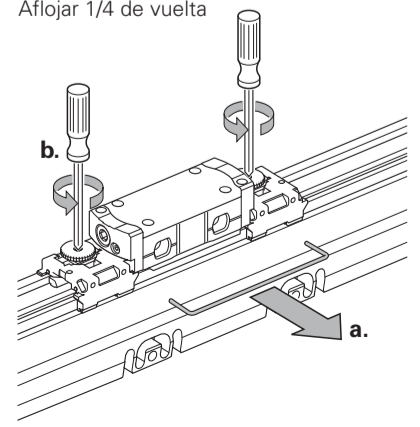
General Information · Allgemeine Hinweise · Informations générales · Informazioni generali · Información general



Cable connection usable at either end
 Kabelanschluss beidseitig verwendbar
 Raccordement du câble possible des deux côtés
 Il cavo può essere connesso ai due lati della testina
 Conexión de cable utilizable por ambos lados



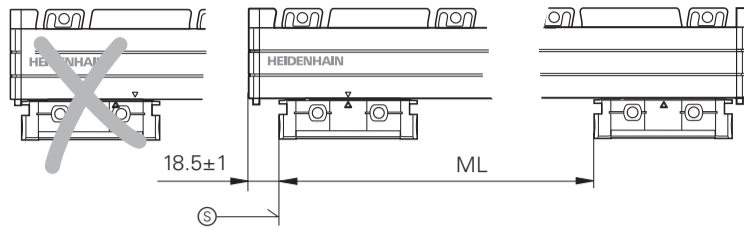
Loosen by 1/4 revolution for movement
 Zum Bewegen 1/4 Umdrehung lösen
 Dévisser de 1/4 de tour pour déplacement
 Allentare di 1/4 di giro
 Aflojar 1/4 de vuelta



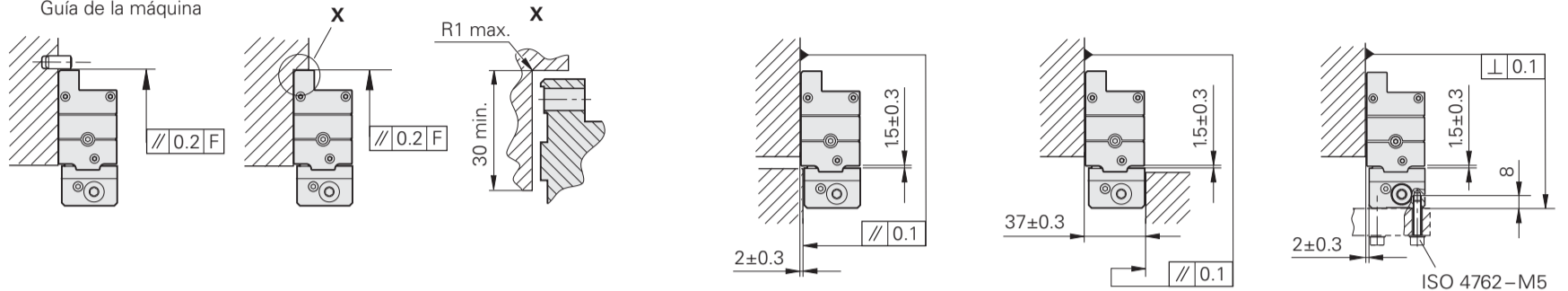
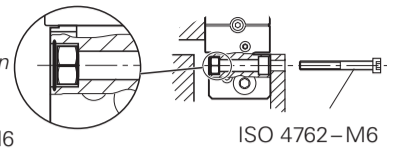
Assembly · Montage · Montage · Montaggio · Montaje

⊙ = Begin. of meas. length ML
 Beginn der Messlänge ML
 Début longueur utile ML
 Inizio lunghezza di misura ML
 Comienzo longitud útil ML

F = Machine guideway
 Maschinenführung
 Guidage de la machine
 Guida della macchina
 Guía de la máquina

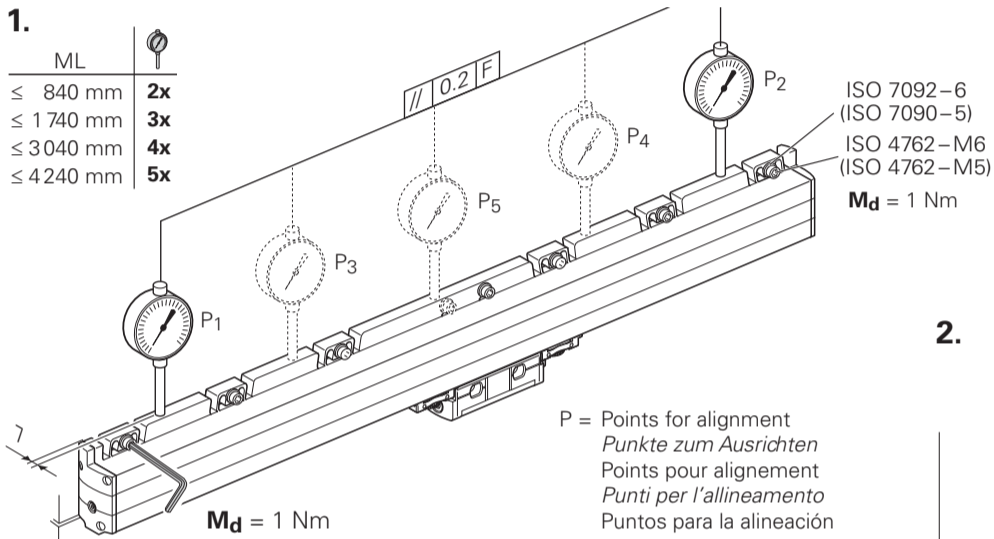


ISO 4032-M6
 Engage the M6 nut
 Mutter M6 einrasten
 Engager l'écrou M6
 Inserire il dado M6
 Engranar la tuerca M6



1.

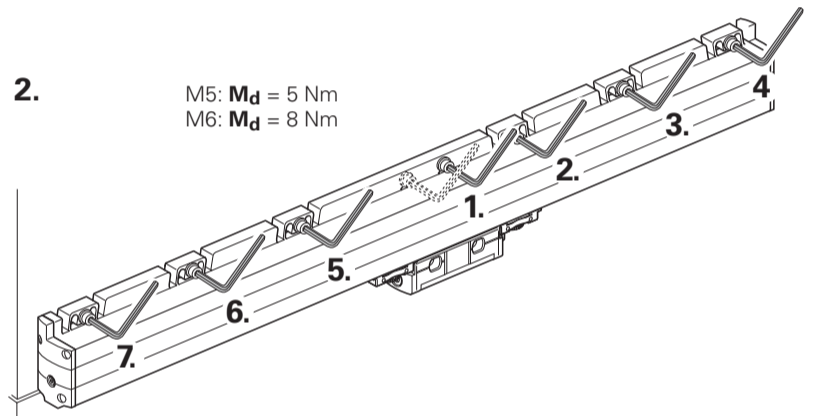
ML	⊙
≤ 840 mm	2x
≤ 1740 mm	3x
≤ 3040 mm	4x
≤ 4240 mm	5x



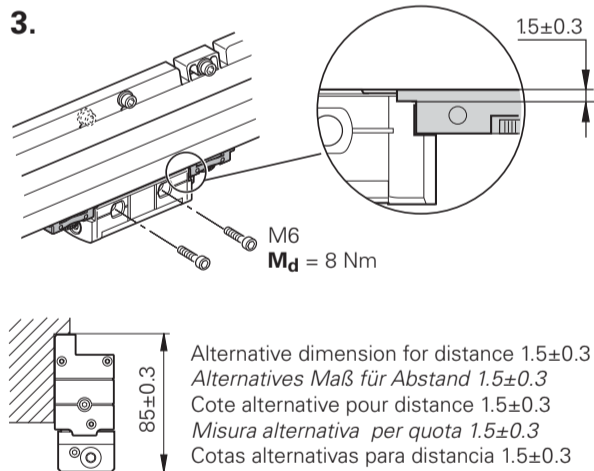
P = Points for alignment
 Punkte zum Ausrichten
 Points pour alignement
 Punti per l'allineamento
 Puntos para la alineación

2.

M5: $M_d = 5 \text{ Nm}$
 M6: $M_d = 8 \text{ Nm}$

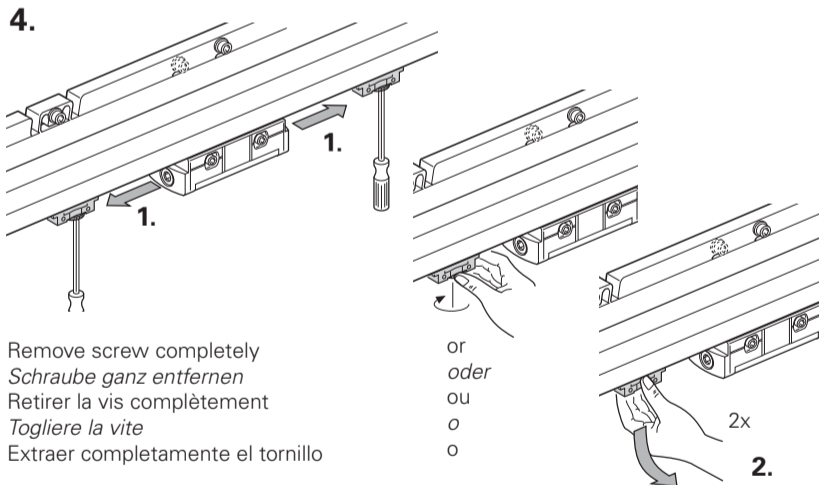


3.



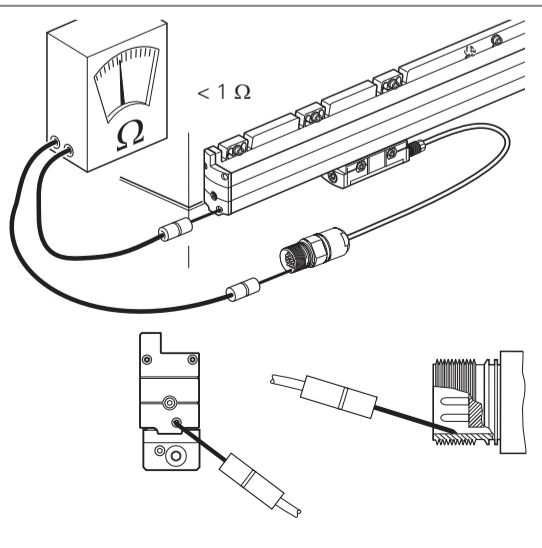
Alternative dimension for distance 1.5 ± 0.3
 Alternatives Maß für Abstand 1.5 ± 0.3
 Cote alternative pour distance 1.5 ± 0.3
 Misura alternativa per quota 1.5 ± 0.3
 Cotas alternativas para distancia 1.5 ± 0.3

4.



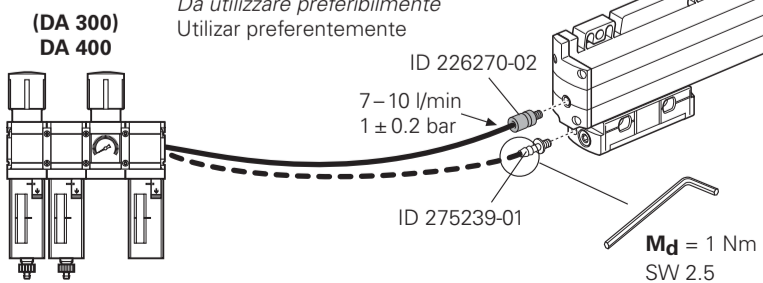
Remove screw completely
 Schraube ganz entfernen
 Retirer la vis complètement
 Togliere la vite
 Extraer completamente el tornillo

Final Steps · Abschließende Arbeiten · Opérations finales · Operazioni finali · Trabajos finales



⊙ = Compressed-air connection usable at either end
 Druckluftanschluss beidseitig möglich
 Raccordement d'air comprimé possible des deux côtés
 Connessioni per aria compressa sui due lati
 Toma de aire comprimido posible por ambos lados

Preferred for use
 Bevorzugt zu verwenden
 Utilisation préconisée
 Da utilizzare preferibilmente
 Utilizar preferentemente



Vertical mounting
 Senkrechter Anbau
 Montage vertical
 Montaggio verticale
 Montaje vertical

