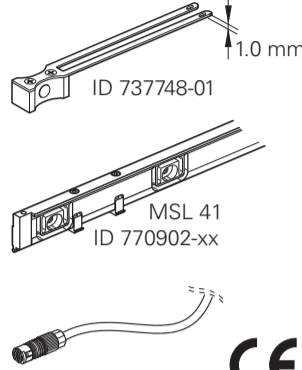


Order separately:
 Separat bestellen:
 A commander séparément:
 Ordinare a parte:
 Para pedir por separado:



HEIDENHAIN

Mounting Instructions
 Montageanleitung
 Instructions de montage
 Istruzioni di montaggio
 Instrucciones de montaje

LC 415 / LC 495 S

Absolute linear encoder
 Absolutes Längenmessgerät
 Système de mesure linéaire absolu
 Sistema di misura assoluto
 Sistema lineal de medida absoluto



11/2012

737907-93 · Ver02 · Printed in Germany

General Information · Allgemeine Hinweise · Informations générales · Informazioni generali · Información general



Note: Mounting and commissioning is to be conducted by a qualified specialist under compliance with local safety regulations. Do not engage or disengage any connections while under power. Encoders that have contributed to the failure of a safety function in the application are to be returned to HEIDENHAIN Traunreut. Encoders are to be repaired exclusively by trained HEIDENHAIN technicians.

Achtung: Die Montage und Inbetriebnahme ist von einer qualifizierten Fachkraft unter Beachtung der örtlichen Sicherheitsvorschriften vorzunehmen. Die Steckverbindung darf nur spannungsfrei verbunden oder gelöst werden. Messgeräte, die in der Applikation zum Ausfall einer Sicherheitsfunktion beigetragen haben, sind an HEIDENHAIN-Traunreut zurückzusenden. Die Reparatur von Messgeräten darf nur durch HEIDENHAIN Fachpersonal erfolgen.

Attention: Le montage et la mise en service doivent être assurés par un personnel qualifié dans le respect des consignes de sécurité locales. La connexion ou la déconnexion ne doit être établie qu'hors tension. Les systèmes de mesure qui ont été impliqués dans une panne de la fonction de sécurité doivent être retournés à HEIDENHAIN-Traunreut. La réparation des systèmes de mesure ne doit être effectuée que par le personnel qualifié HEIDENHAIN.

Attenzione: Il montaggio e la messa in funzione devono essere eseguite da personale qualificato nel rispetto delle norme di sicurezza locali. Collegare o staccare i collegamenti soltanto in assenza di tensione. Se durante l'applicazione si è verificato un malfunzionamento di una funzione di sicurezza, il sistema di misura è da inviare a HEIDENHAIN. La riparazione dei sistemi di misura deve essere eseguita solo da personale specializzato HEIDENHAIN.

Atención: El montaje y la puesta en marcha deben ser realizados por un especialista cualificado, observando las prescripciones locales de seguridad. El conector sólo puede enchufarse o soltarse sin tensión. Los sistemas de medida que durante su aplicación hayan contribuido al fallo de una función de seguridad deben ser devueltos a HEIDENHAIN-Traunreut. La reparación de los sistemas de medida debe ser realizada siempre por personal cualificado de HEIDENHAIN.

Adhere to the Product Information sheet for ID 689429 to ensure the correct and intended operation of the encoder. In addition to this, the machine manufacturer or designer himself must define the other data required for final assembly for the respective application. In safety-related applications, mounting is permissible only with an MSL 41 mounting spar and an anti-rotation lock is to be used for screws. Für die bestimmungsgemäße Verwendung des Messgeräts sind die Angaben in der Produktinformation ID 689429 einzuhalten. Zusätzlich muss der Maschinenhersteller/-konstrukteur die erforderlichen weiteren Angaben zur Endmontage für die jeweilige Anwendung selber festlegen. In sicherheitsgerichteten Anwendungen ist die Montage nur mit einer Montageschiene MSL 41 zulässig und es ist eine Losdrehsicherung für Schrauben zu verwenden. Les instructions figurant dans l'information produit ID 689429 doivent être respectées pour une utilisation conforme du système de mesure. De plus, le constructeur/fabricant de la machine doit lui-même définir d'autres instructions de montage final pour l'application correspondante. Dans les applications de sécurité, seul le montage avec un rail de montage MSL 41 est autorisé et un frein filet doit être utilisé pour les vis. Per l'utilizzo a norma del sistema di misura è necessario attenersi alle indicazioni riportate nell'Informazione Prodotto Id. Nr. 689429. In aggiunta, il costruttore della macchina deve stabilire ulteriori indicazioni per il montaggio nelle diverse applicazioni. Per applicazioni orientate alla sicurezza è consentito il montaggio solo tramite una guida MSL 41; utilizzare un sistema antiallentamento per le viti. Para un uso adecuado del sistema de medida deben seguirse las indicaciones que figuran en la Información de Producto de la ID 689429. Adicionalmente, el propio fabricante/constructor de la máquina debe determinar, para cada aplicación en particular, el resto de indicaciones requeridas para el montaje final. En aplicaciones orientadas a la seguridad sólo es admisible el montaje con una guía de montaje MSL 41 y debe utilizarse un seguro anti-giro para tornillos.

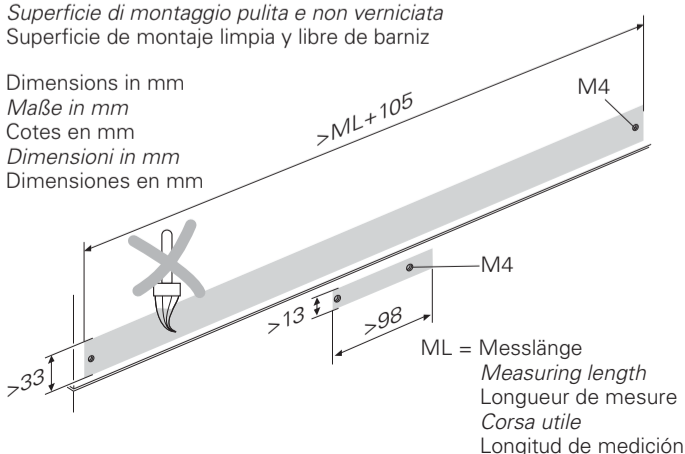
The encoder complies with the fundamental requirements of the standards.
 Das Messgerät erfüllt die grundlegenden Anforderungen der Normen.
 Le système de mesure remplit les exigences fondamentales des normes.
 Il sistema di misura è conforme alle prescrizioni delle norme.
 El sistema de medida cumple con los requisitos básicos de las normas.

EN ISO 13849-1: 2008
 EN 61508-2
 EN 61800-5-2

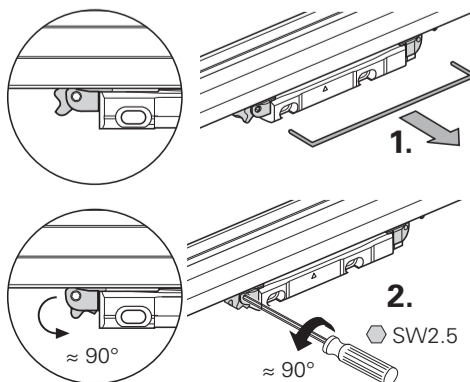
General Information · Allgemeine Hinweise · Informations générales · Informazioni generali · Información general

Mounting surface clean and free of paint
 Anbaufläche sauber und lackfrei
 Surface de montage propre et exempte de peinture
 Superficie di montaggio pulita e non verniciata
 Superficie de montaje limpia y libre de barniz

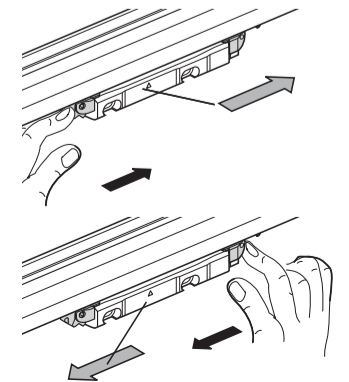
Dimensions in mm
 Maße in mm
 Cotes en mm
 Dimensioni in mm
 Dimensiones en mm



Unlock the shipping brace to move the scanning head
 Zum Verschieben der Abtasteinheit, Transportsicherung entriegeln
 Pour faire glisser la tête caprice, déverrouiller la sécurité de transport
 Per spostare la testina, sbloccare il supporto per il montaggio
 Para desplazar el cabezal, desbloquear el seguro de transporte



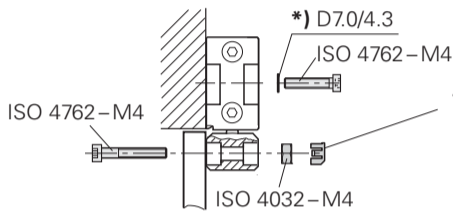
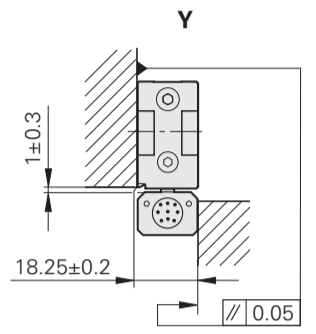
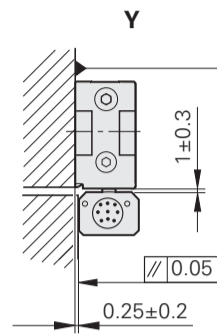
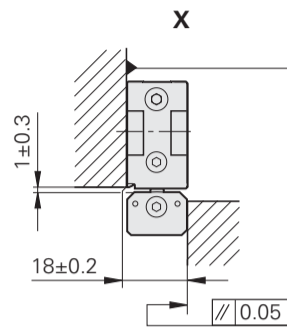
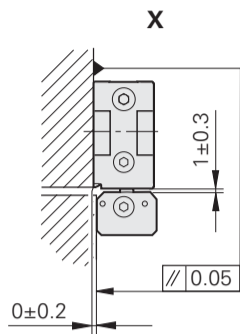
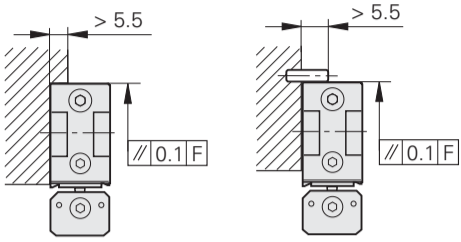
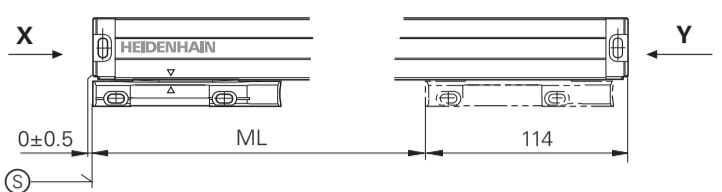
Move scanning unit back and forth
 Abtasteinheit verschieben
 Faire glisser la tête caprice
 Spostare la testina
 Desplazar el cabezal captador



Assembly · Montage · Montaje · Montaggio · Montaje

Ⓢ = Begin. of meas. length ML
 Beginn der Messlänge ML
 Début longueur utile ML
 Inizio lunghezza di misura ML
 Comienzo longitud útil ML

F = Machine guideway
 Maschinenführung
 Guidage de la machine
 Guida della macchina
 Guía de la máquina

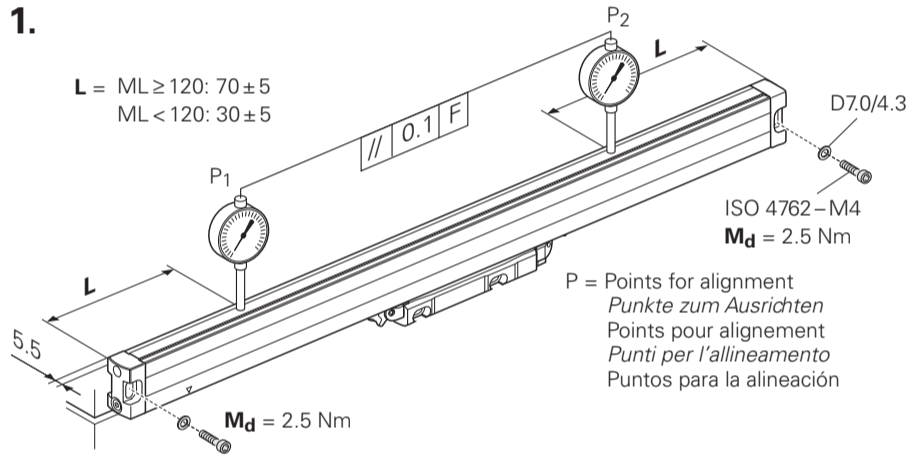


*) Mounting aid
 Montagehilfe
 Outil de montage
 Supporto di montaggio
 Ayuda de montaje

*) Items supplied
 Lieferumfang
 Contenu de la fourniture
 Standard di fornitura
 Elementos suministrados

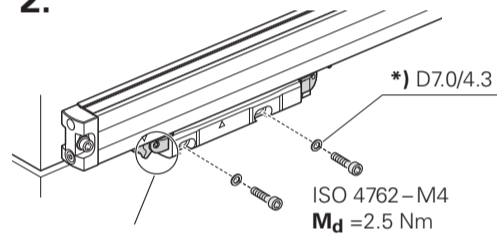
1.

L = ML ≥ 120: 70 ± 5
 ML < 120: 30 ± 5



P = Points for alignment
 Punkte zum Ausrichten
 Points pour alignement
 Punti per l'allineamento
 Puntos para la alineación

2.



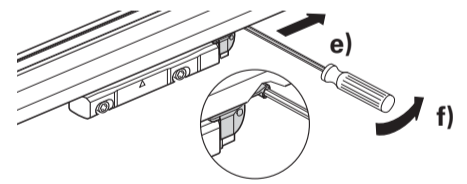
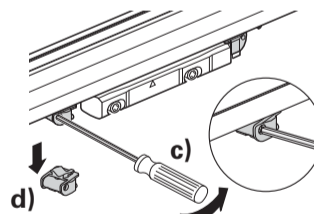
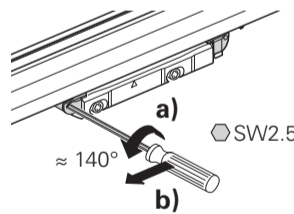
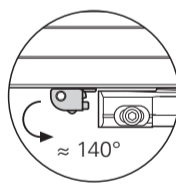
The locked shipping brace sets the following dimensions:
 Verriegelte Transportsicherung stellt folgende Maße ein:
 La sécurité de transport verrouillée règle les cotes suivantes:
 Il supporto per il montaggio sbloccato presenta le seguenti dimensioni:
 El seguro de transporte bloqueado ajusta las siguientes cotas:

ML > 620

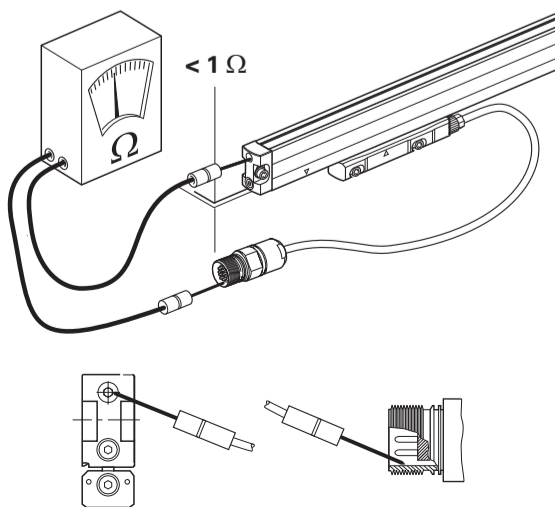
Center fastening required
 Mittige Befestigung notwendig
 Fixation centrale nécessaire
 Necessario fissaggio al centro
 Fijación central necesaria

3.

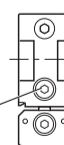
Remove the shipping brace
 Transportsicherung entfernen
 Retirer la sécurité de transport
 Rimuovere il dispositivo di sicurezza per il trasporto
 Retirar el seguro de transporte



Final Steps · Abschließende Arbeiten · Opérations finales · Operazioni finali · Trabajos finales



Ⓢ = Compressed-air connection usable at either end
 Druckluftanschluss beidseitig möglich
 Raccordement d'air comprimé possible des deux côtés
 Connessioni per aria compressa sui due lati
 Toma de aire comprimido posible por ambos lados



Vertical mounting
 Senkrechter Anbau
 Montage verticale
 Montaggio verticale
 Montaje vertical

(DA 300)
 DA 400

