



HEIDENHAIN

Montageanleitung
Mounting Instructions

LB 302

LB 382

einteilig
Single-Section

4/2013

Seite

- 4 Lieferumfang**

- 6 Hinweise zur Montage**

- Montage**
 - 7** Montage-Vorbereitungen
 - 8** Kabelausgang verlegen
 - 9** Referenzmarken-Lage LB 302/LB 382
 - 10** Abmessungen
 - 12** Montage-Toleranzen
 - 13** Befestigen
 - 14** Prüfen
 - 15** Abschließende Arbeiten
 - 16** Lineare Fehlerkorrektur
 - 17** Maßband spannen
 - 18** Schutzmaßnahmen

Elektrischer Anschluss

- 19** LB 302/LB 302 C
- 21** LB 382/LB 382 C

Elektrische Kennwerte

- 20** LB 302/LB 302 C
- 22** LB 382/LB 382 C

Mechanische Kennwerte

- 23** LB 302/LB 302 C
- 23** LB 382/LB 382 C

Page

- 4 Items Supplied**

- 6 Mounting Configuration**

- Mounting**
 - 7** Preparatory Work
 - 8** Configuring the Cable Outlet
 - 9** Reference Mark Position LB 302/LB 382
 - 10** Dimensions
 - 12** Mounting Tolerances
 - 13** Securing the Encoder
 - 14** Checking the Encoder
 - 15** Final Steps
 - 16** Linear Error Compensation
 - 17** Tensioning the Scale Tape
 - 18** Protective Measures

Electrical Connection

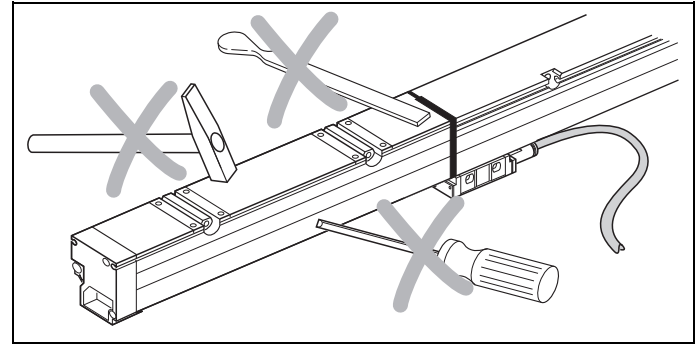
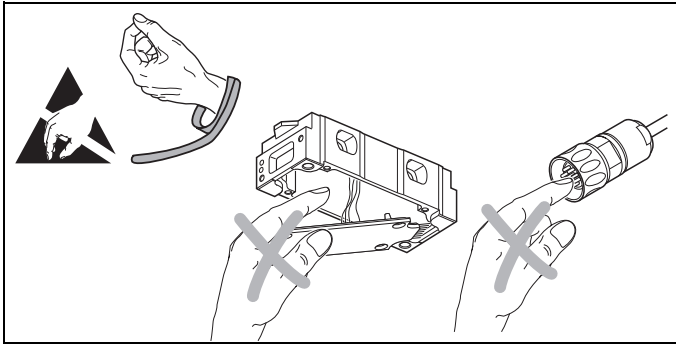
- 19** LB 302/LB 302 C
- 21** LB 382/LB 382 C

Electrical Data

- 20** LB 302/LB 302 C
- 22** LB 382/LB 382 C

Mechanical Data

- 23** LB 302/LB 302 C
- 23** LB 382/LB 382 C



Achtung: Die Montage und Inbetriebnahme ist von einer qualifizierten Fachkraft unter Beachtung der örtlichen Sicherheitsvorschriften vorzunehmen.

Die Steckverbindung darf nur spannungsfrei verbunden oder gelöst werden.

Der Antrieb muss spannungsfrei geschaltet sein!

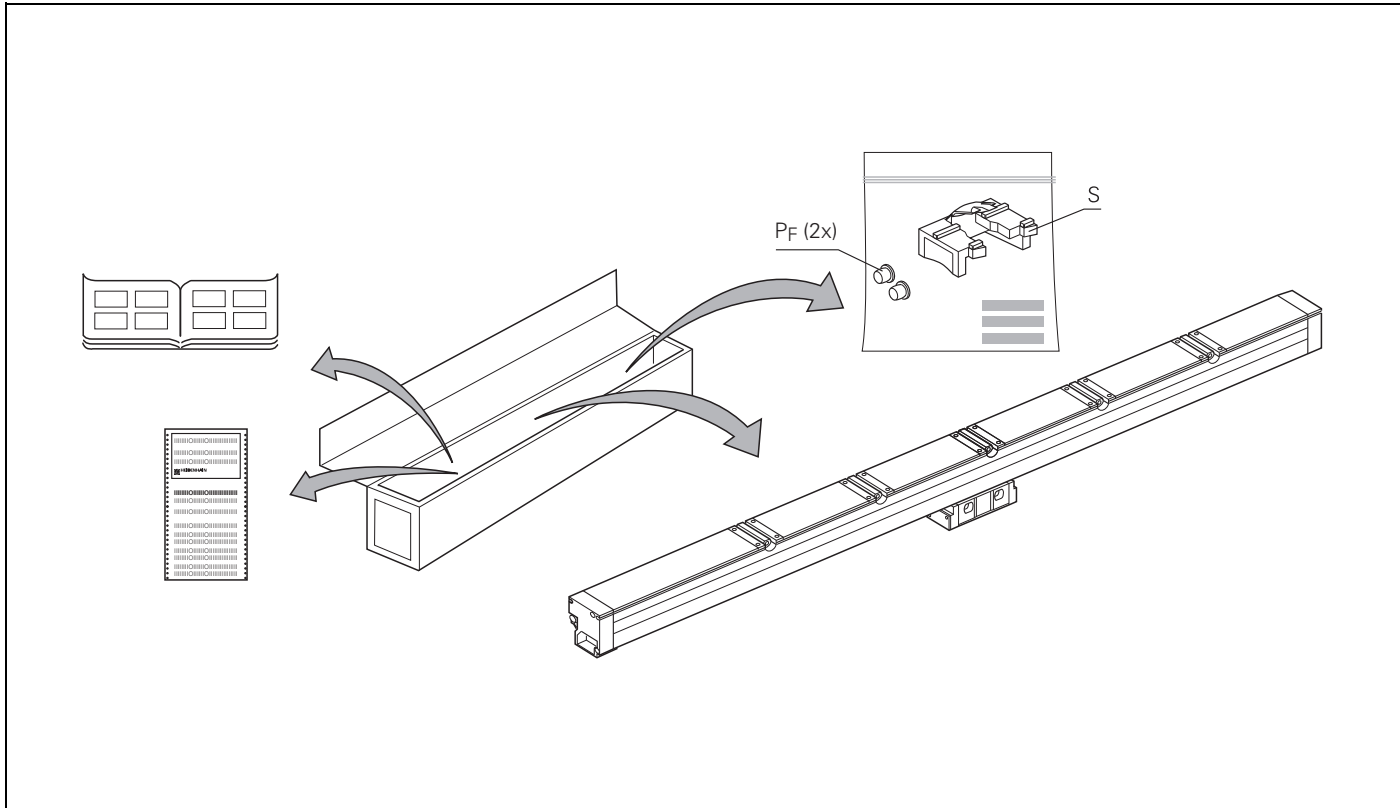
Note: *Mounting and commissioning is to be conducted by a qualified specialist under compliance with local safety regulations.*

Do not engage or disengage any connections while under power.

The system must be disconnected from power!

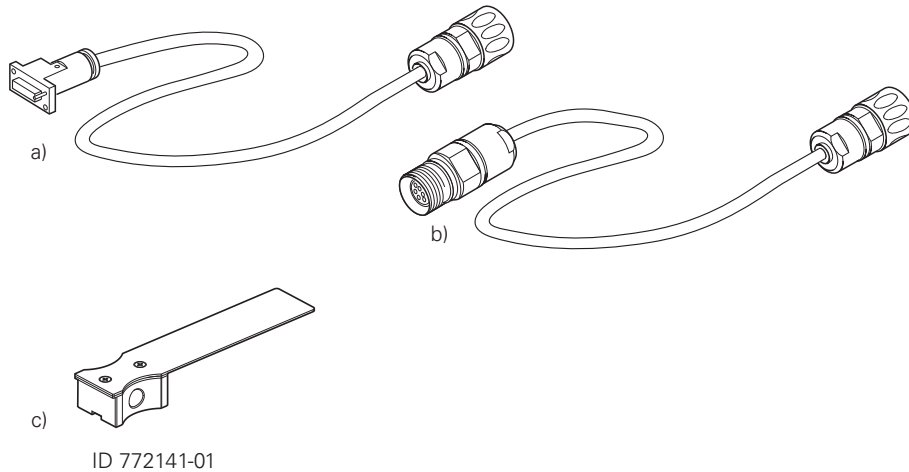
Maße in mm

Dimensions in mm



Lieferumfang
 Referenzmarkenschieber S¹⁾
 Anschlussstück A
 Stopfen P_F (Ersatz)
¹⁾ bei LB 302/LB 382

Items supplied
 Reference mark slider S¹⁾
 Connecting piece A
 Plugs P_F (replacement)
¹⁾ with LB 302/LB 382



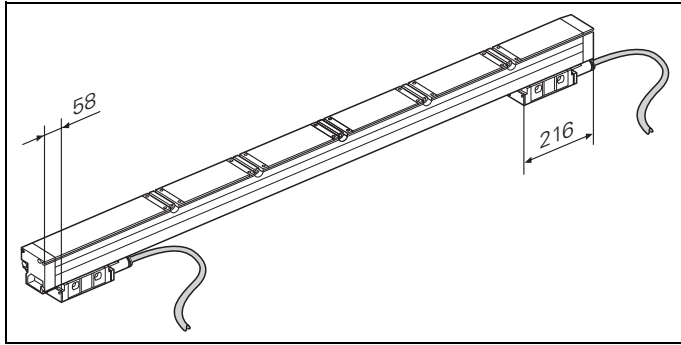
Separat bestellen:

- a) Adapterkabel
- b) dazugehöriges Verbindungskabel
- c) Montagelehre

Order separately:

- a) Adapter cable
- b) Matching connecting cable
- c) Mounting gauge

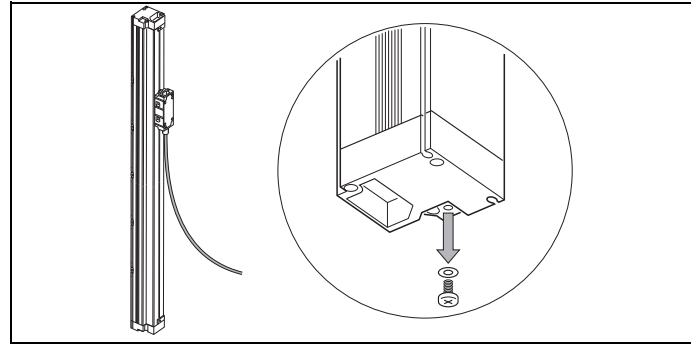
Hinweise zur Montage



Anbauport so wählen, dass die Abtasteinheit auf keinen Fall an die Gehäusedeckel stoßen kann.

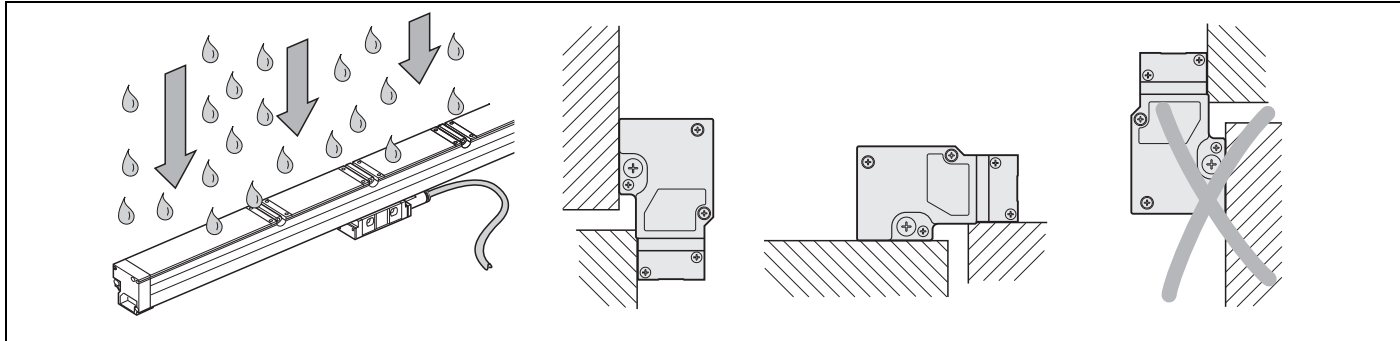
Choose a mounting position to ensure that the scanning unit cannot touch the end sections.

Mounting Procedure



Bei vertikalem Anbau ohne Druckluft-Anschluss die Drainage-Schraube entfernen.

When mounting vertically, remove the drain screw if compressed air is not used.

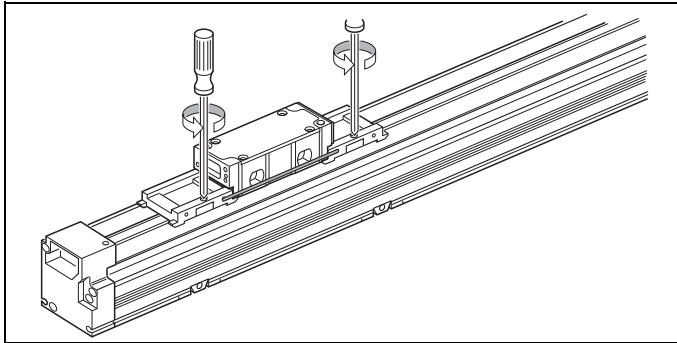


Anbaulage so wählen, dass **Dichtlippen vor Verschmutzung geschützt sind.**

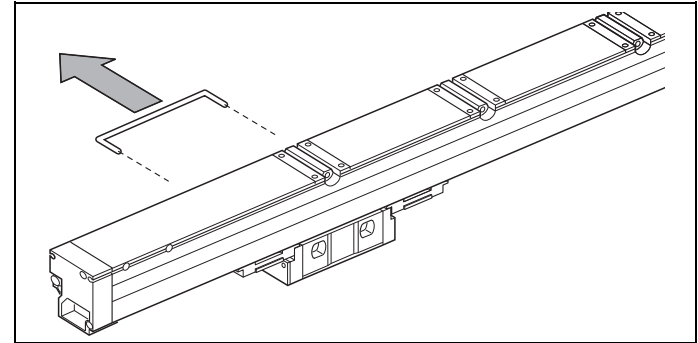
*Mount with **sealing lips facing away from possible sources of contamination.***

Montage-Vorbereitungen

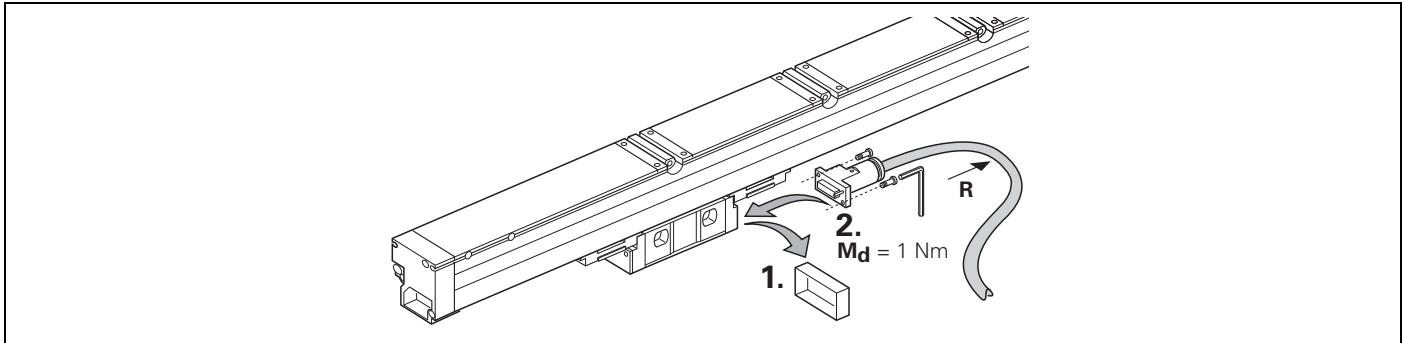
Preparatory Work



Transport-Sicherungsschrauben
an der Abtasteinheit etwas lösen. *Loosen screws on shipping
braces slightly.*



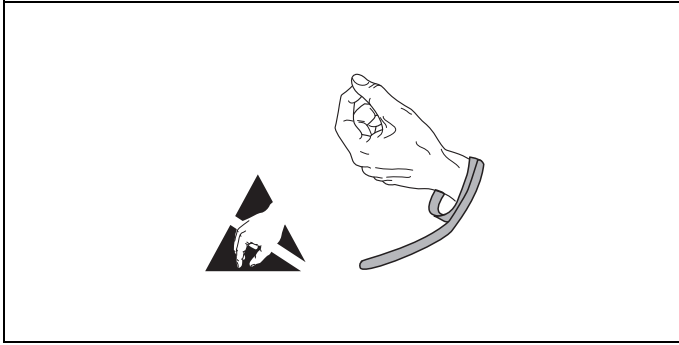
Transportsicherungsbügel
entfernen. *Remove the shipping brace clip.*



Adapterkabel anschrauben (1 Nm) und so verlegen, dass der zulässige
Biegeradius R nicht unterschritten wird (siehe technische Daten).

*Screw on the adapter cables (1 Nm). Configure the cable such that the
bending radius R is not smaller than permissible (see Specifications).*

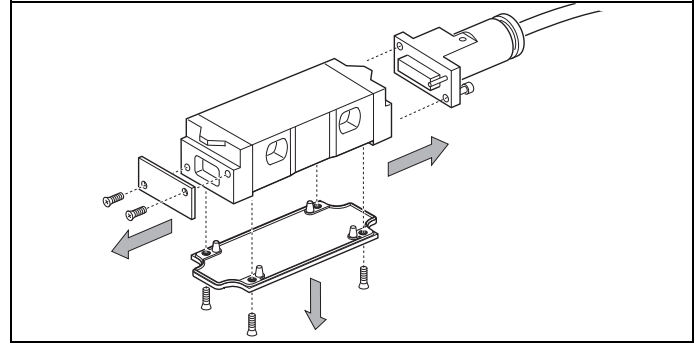
Kabelausgang verlegen



Elektronik vor elektrostatischen Aufladungen schützen. Geerdetes Armgelenkband verwenden!

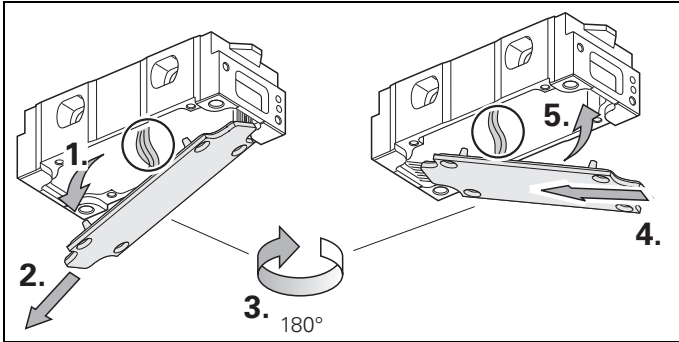
Protect the electronics from accumulating electrostatic charge. A grounded bracelet can ensure protection during handling.

Changing the Cable Outlet



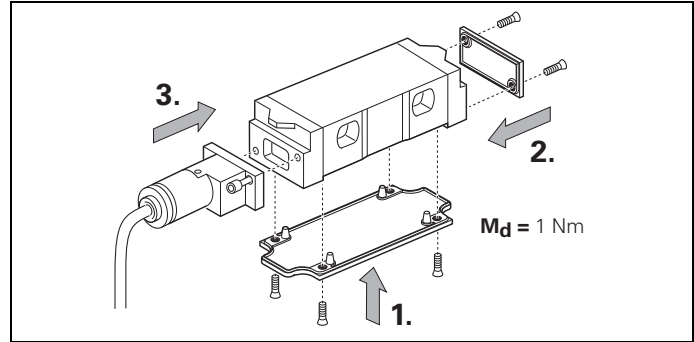
Deckel und ggf. Adapterkabel abschrauben.

Detach the cover and (if necessary) the adapter cables.



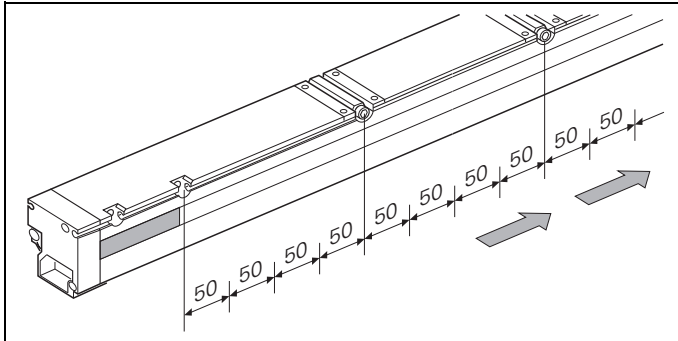
Platine vorsichtig nach unten kippen, herausziehen und anschließend um 180° drehen. Platine steckerseitig zuerst einsetzen. **Litzen nicht einklemmen!**

*Tilt the printed circuit board down carefully, pull it out and rotate it by 180°. Insert board connector side first. **Do not pinch the wires.***



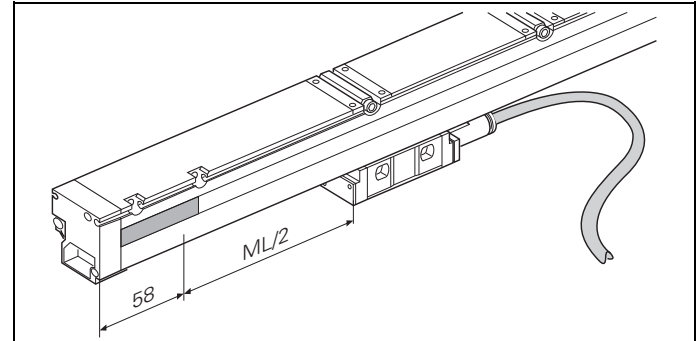
Anschließend Deckel und Adapterkabel wieder anschrauben (1 Nm).

Then attach cover and adapter cables again (1 Nm).



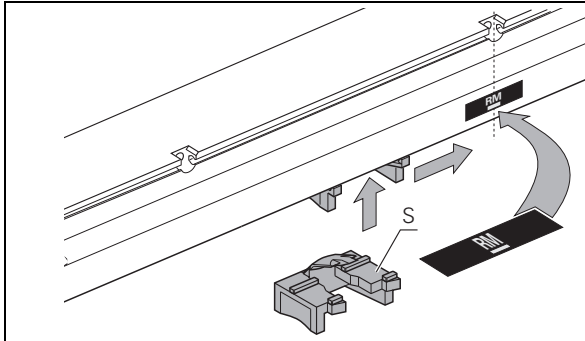
An jedem Befestigungsloch und davon im Abstand von $n \times 50$ mm kann eine Referenzmarke über eine interne Auslese-Blende aktiviert werden.

A reference mark can be activated at any mounting hole and at intervals of $n \times 50$ mm therefrom.



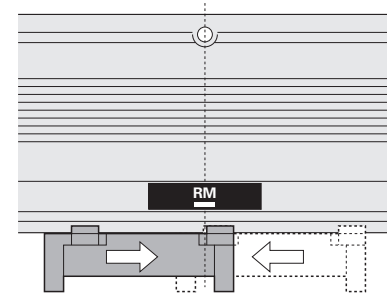
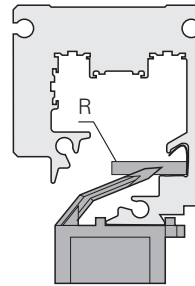
Bei Auslieferung ist die Referenzmarke in der Mitte der Messlänge ML aktiviert.

As delivered, the reference mark is activated at the midpoint of the measuring length ML.



Gewünschte Lage der Referenzmarke am Gehäuse mit dem Referenzmarkenschild RM kennzeichnen.

Roten Referenzmarkenschieber S vorsichtig durch die Dichtlippen schieben und die Auslese-Blende R an die richtige Stelle schieben.



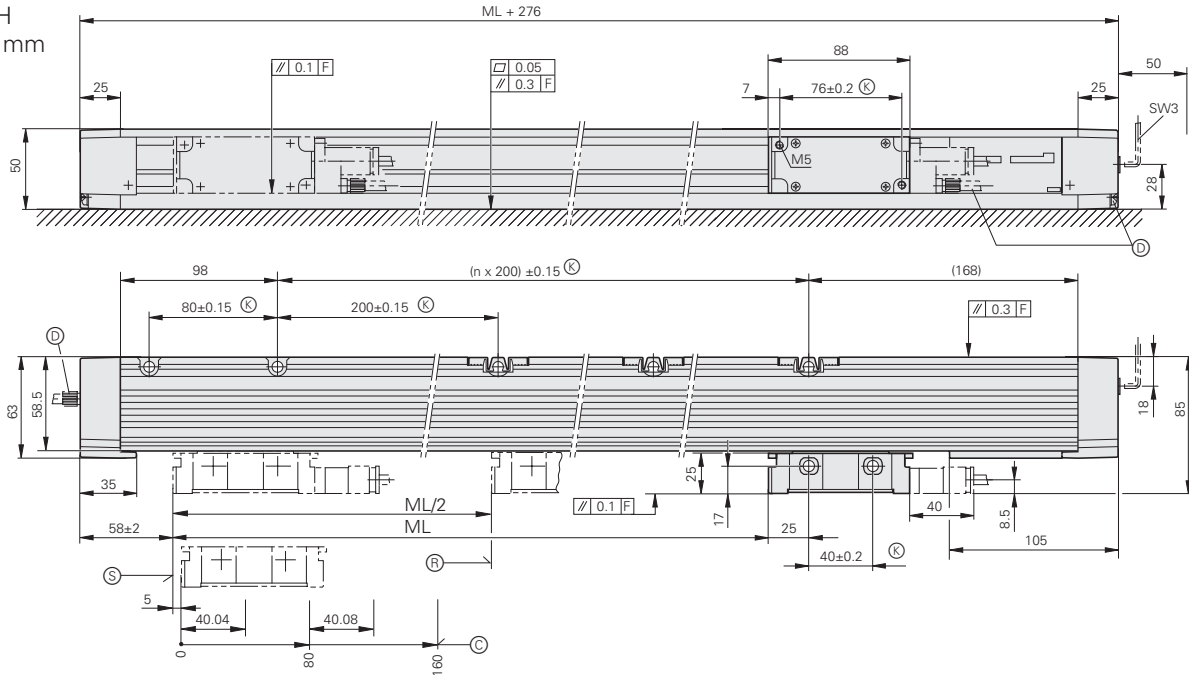
Indicate the desired reference mark position by affixing the RM label on the housing.

Carefully insert reference mark slider through the sealing lips and move the selector plate to the desired position.

mm



Tolerancing ISO 8015
ISO 2768 - m H
< 6 mm: ±0.2 mm

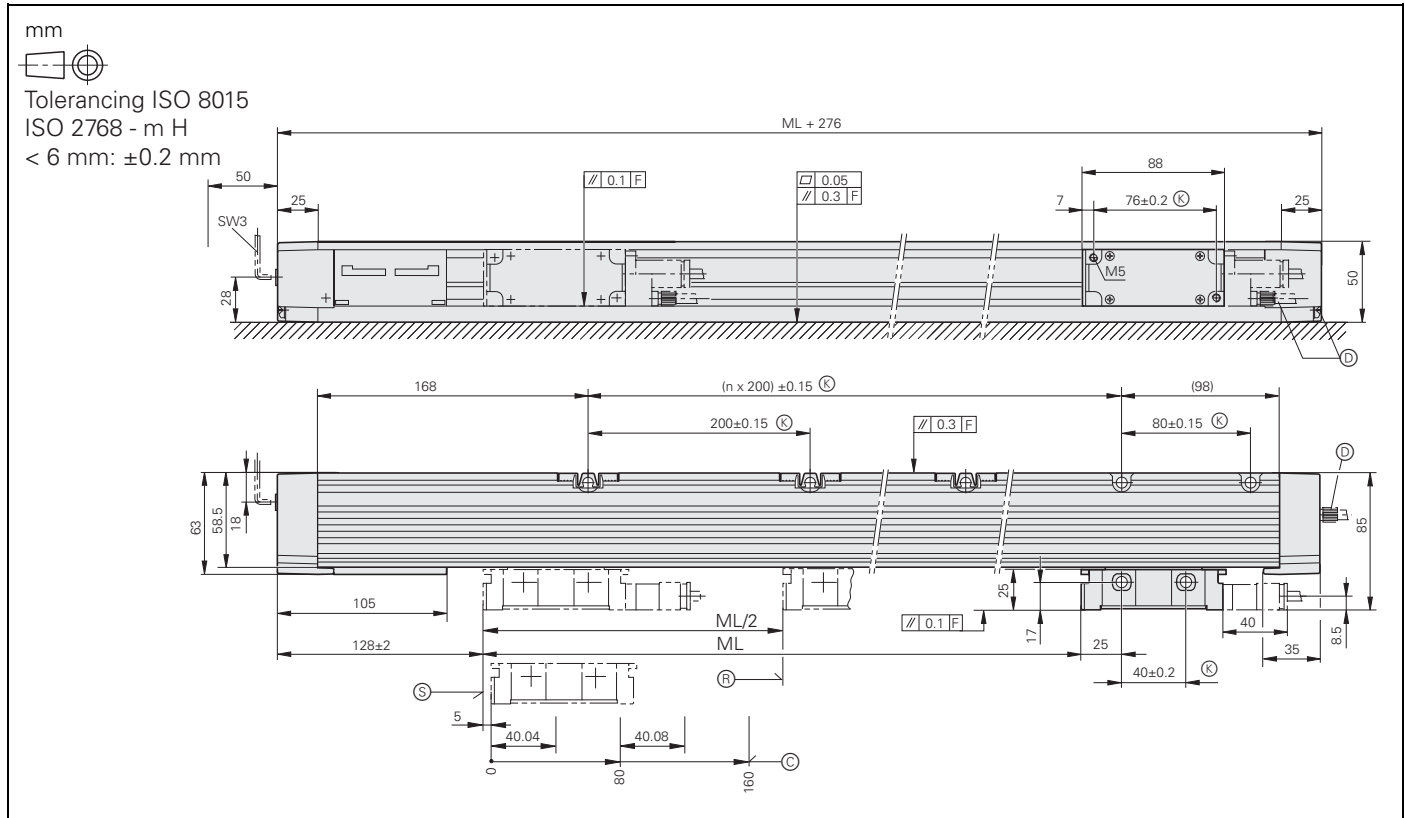


F = Maschinenführung
⊗ = Kundenseitige Anschlussmaße
⊙ = Druckluftanschluss

Ⓜ = Referenzmarken-Lage
LB 302/LB 382
Ⓒ = Referenzmarken-Lage
LB 302C/LB 382C
Ⓢ = Beginn der Messlänge ML

F = Machine guideway
⊗ = Required mating
dimensions
⊙ = Compressed air inlet

Ⓜ = Reference mark position
LB 302/LB 382
Ⓒ = Reference mark position
LB 302C/LB 382C
Ⓢ = Start of measuring length ML

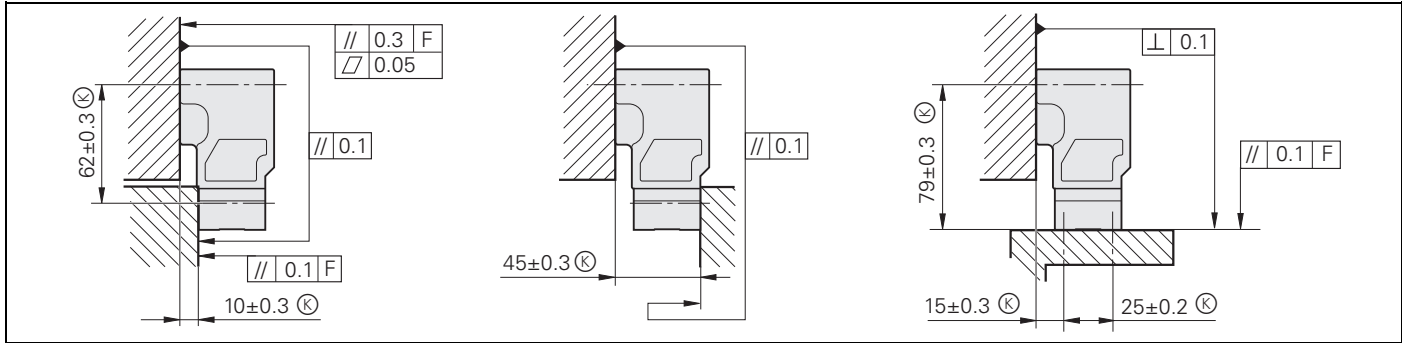


F = Maschinenführung
(K) = Kundenseitige Anschlussmaße
(D) = Druckluftanschluss

(R) = Referenzmarken-Lage
LB 302/LB 382
(C) = Referenzmarken-Lage
LB 302C/LB 382C
(S) = Beginn der Messlänge ML

F = Machine guideway
(K) = Required mating
dimensions
(D) = Compressed air inlet

(R) = Reference mark position
LB 302/LB 382
(C) = Reference mark position
LB 302C/LB 382C
(S) = Start of measuring length ML



Montage-Möglichkeiten und Anbautoleranzen

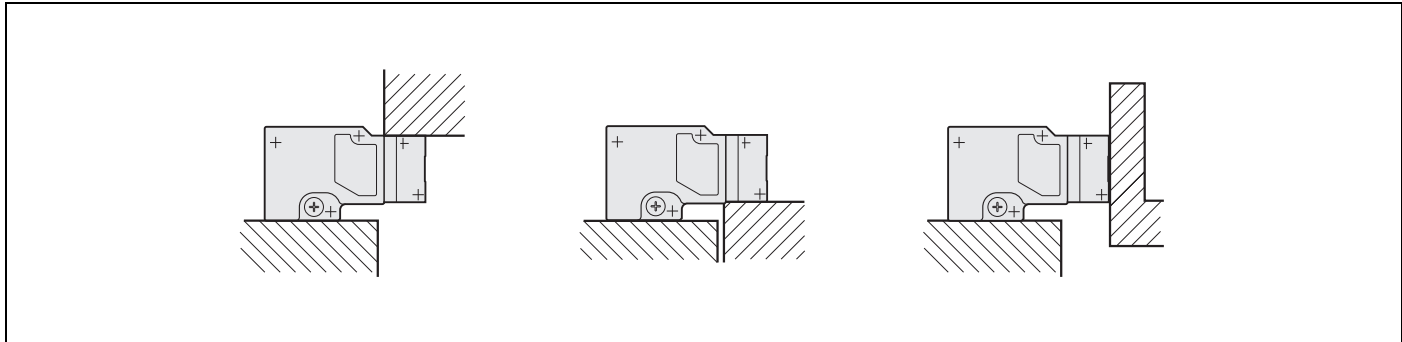
F = Maschinenführung

Ⓚ = Kundenseitige Anschlussmaße

Mounting possibilities and tolerances

F = Machine guideway

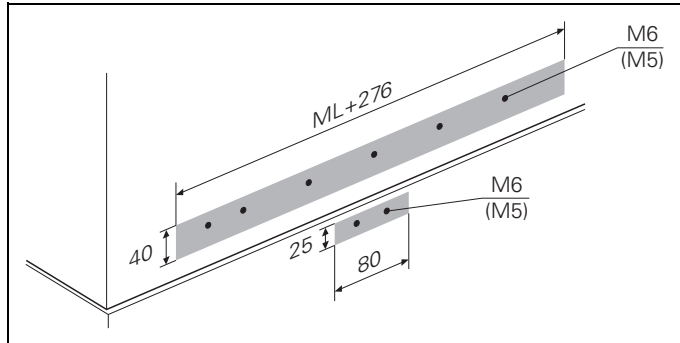
Ⓚ = Required mating dimensions



Waagerechter Anbau ist möglich.

A horizontal mounting attitude is possible.

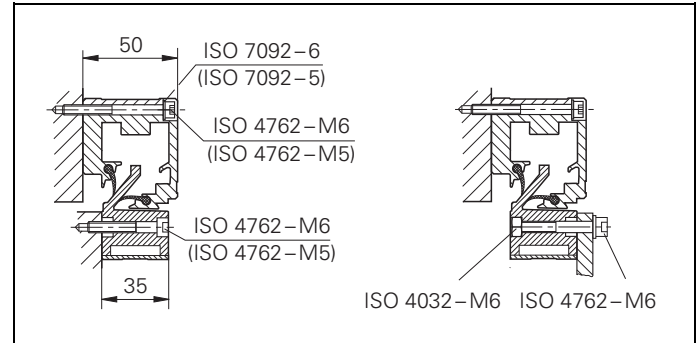
Befestigung



Bohrungen bzw. Gewinde anbringen. Die Anbaufläche muss lackfrei sein.

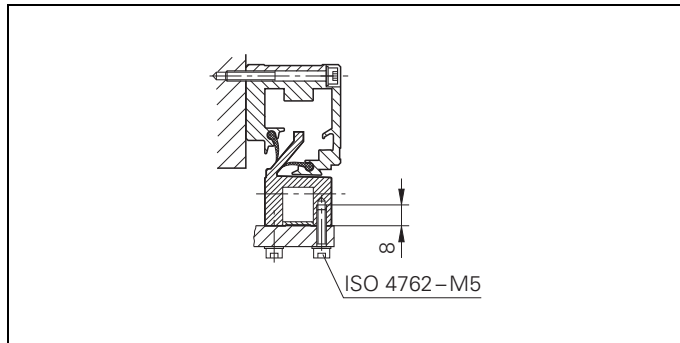
Drill and tap fixing holes. Remove paint from mounting surface.

Mounting



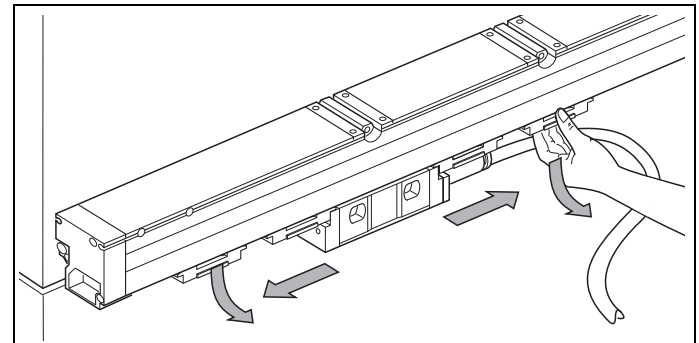
Messgerät befestigen.
Schrauben lose anziehen.

*Secure the encoder.
Attach screws loosely.*



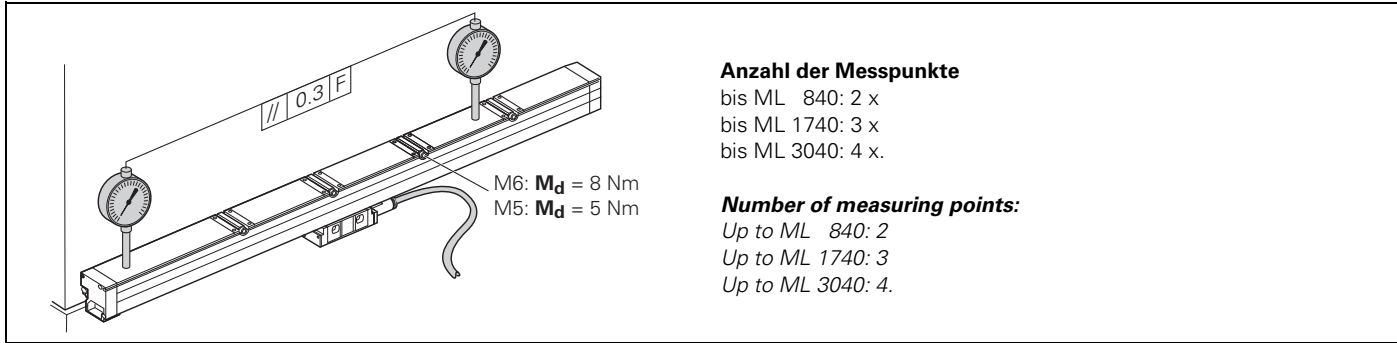
Befestigungsmöglichkeit am Deckel der Abtasteinheit. Schrauben lose anziehen.

Mounting possibility on the cover of the scanning unit. Attach screws loosely.



Transportsicherung seitlich herausschieben und abziehen.

Slide shipping braces away from scanning unit and remove them.



Prüfung der Parallelität zur Maschinenführung F.
Prüfposition an den Enden.
Weitere Prüfpositionen gleichmäßig anordnen.

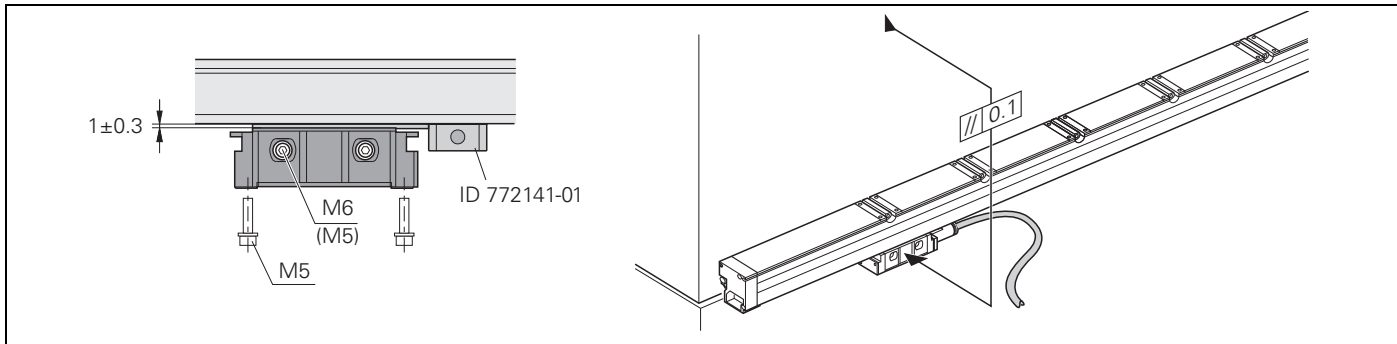
Anzahl der Messpunkte

bis ML 840: 2 x
bis ML 1740: 3 x
bis ML 3040: 4 x.

Number of measuring points:

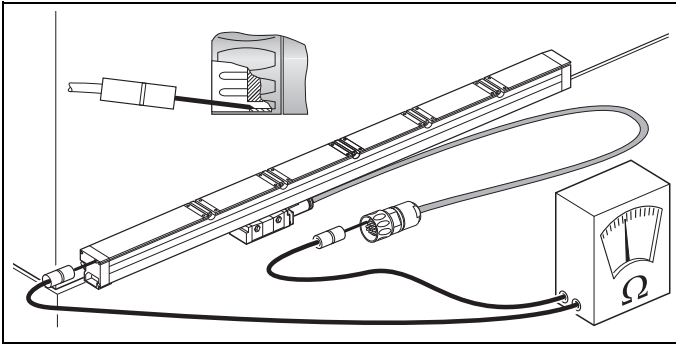
Up to ML 840: 2
Up to ML 1740: 3
Up to ML 3040: 4.

Check parallelism to machine guideway F.
Gauging position at the ends.
Further gauging positions at regular intervals.



Arbeitsabstand mit Montagelehre einstellen (ID 772141-01).
Schrauben gleichmäßig anziehen: M5: **5 Nm**; M6: **8 Nm**.

Set the scanning gap with the mounting gauge (ID 772141-01).
Tighten the screws evenly: M5: **5 Nm**; M6: **8 Nm**.

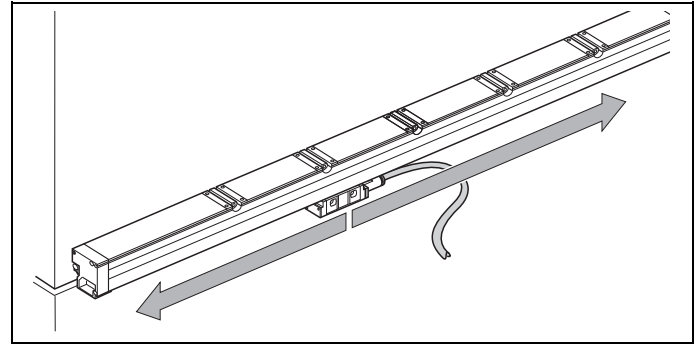


Elektrischer Widerstand zwischen Steckergehäuse und Maßstab-einheit:

Sollwert: 1 Ω max.

Check the shielding by measuring the resistance between connector housing and scale.

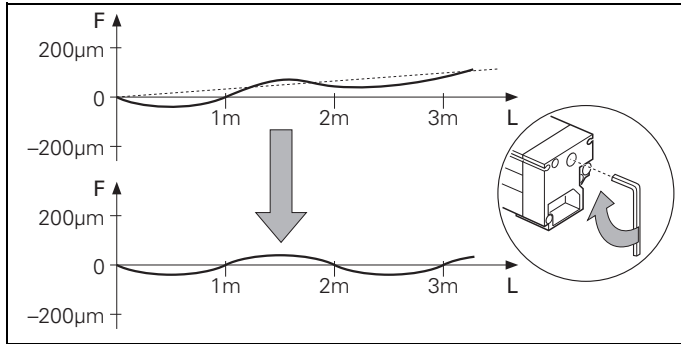
Desired value: 1 Ω max.



Anbautoleranzen und Funktion des Messgeräts über den ganzen Verfahrbereich überprüfen.

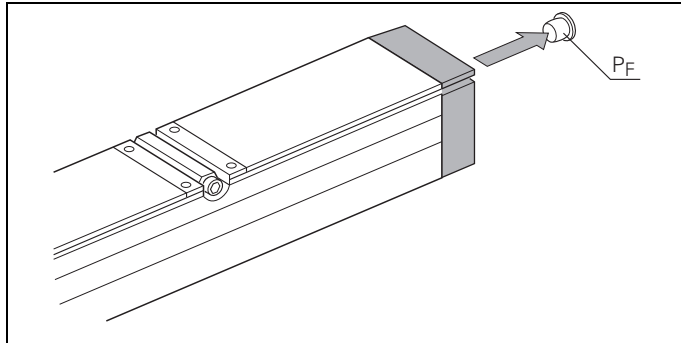
Check mounting tolerances and functioning of encoder over the entire traverse range.

Lineare Fehlerkorrektur



Eine **lineare Fehlerkorrektur** über die gesamte Messlänge kann bis $\pm 100 \mu\text{m}/\text{m}$ über die Spanneinrichtung des Maßbandes erfolgen.

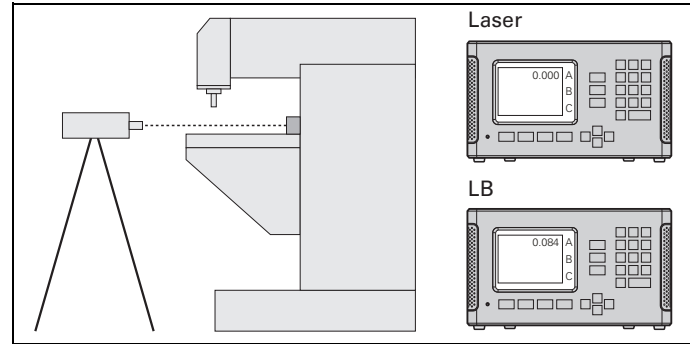
A **linear error compensation** of up to $\pm 100 \mu\text{m}/\text{m}$ can be applied to the entire measuring length with the tape tensioning device.



Stopfen Pf entfernen.

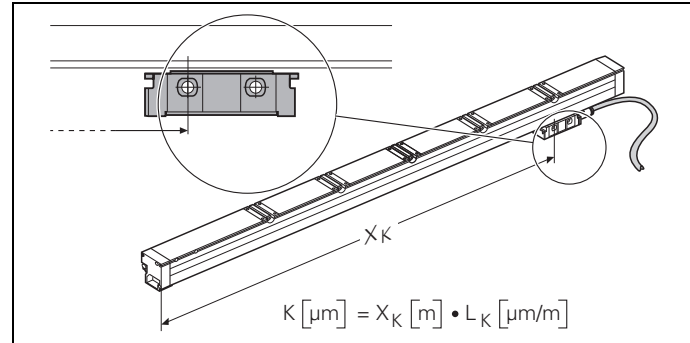
Remove plug Pf.

Linear Error Compensation



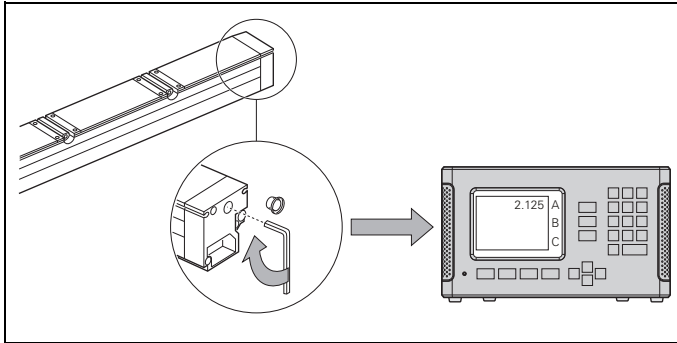
Vergleichsmesssystem, z.B. Laserinterferometer, in der Werkstückeebene aufstellen und Maschine vermessen.

Set up a comparator system (such as a laser interferometer) in the workpiece plane and measure the machine tool.



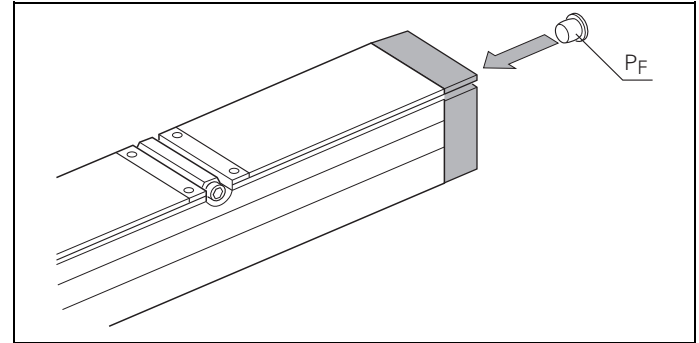
Korrekturwert K berechnen: Abstand X_K messen, Längenkorrekturwert L_K aus der Vermessung der Maschine.

Calculate compensation value K: measure distance X_K and multiply with linear compensation value L_K (from measurement of machine).



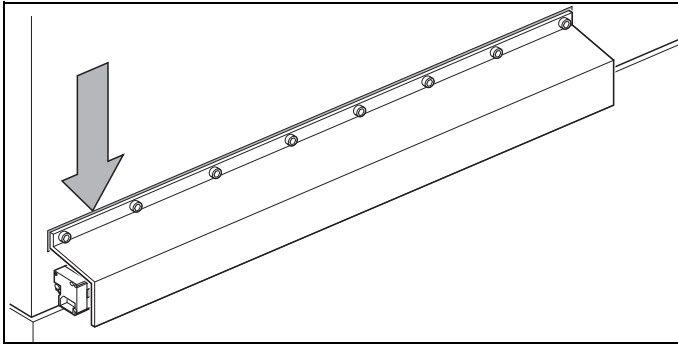
Maßband um den vorher berechneten Wert spannen.

Increase the tape tension until the display shows the value previously calculated.



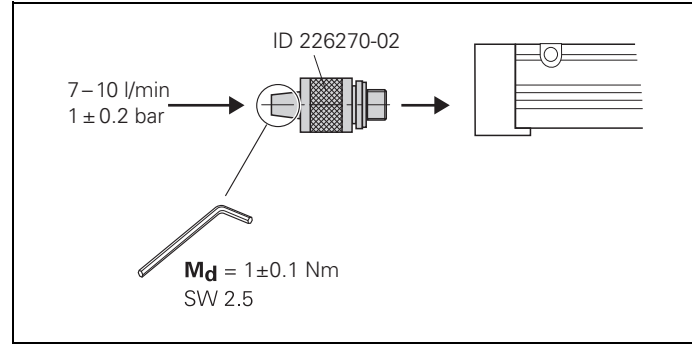
Nach dem Spannen Verschlussstopfen P_F wieder einsetzen.

Now replace plug P_F.



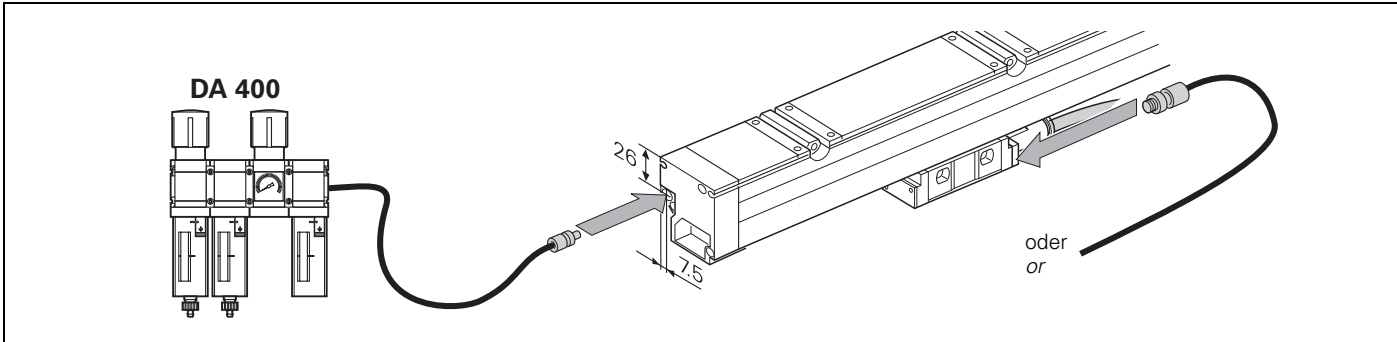
Bei größerer Verschmutzungsgefahr empfiehlt sich eine zusätzliche Abdeckung mit Dichtung zwischen Anbaufläche und Abdeckung.

If there is significant danger of contamination, fit a protective cover over the encoder with a seal between it and the mounting surface.



Druckluft: 1 bar nur über Anschlussstück. Nur saubere und trockene Druckluft verwenden.

Compressed air: 14.5 psi only via connecting piece. Use only clean, dry air.



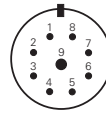
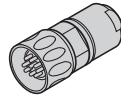
Anschluss von Druckluft an der Abtasteinheit.
Druckluft-Anlage als Zubehör.

*Connection of compressed air at scanning unit.
Compressed air unit available as accessory.*

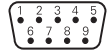
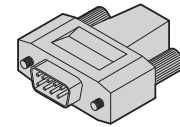
Anschluss von Druckluft an den Maßstab-Endstücken.

Connect compressed air at scale end sections.

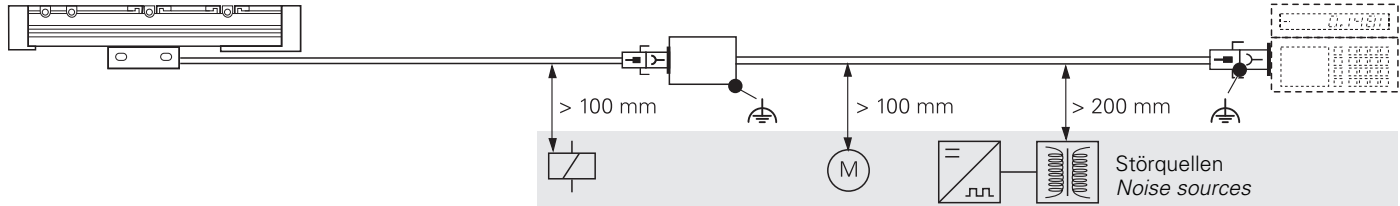
9-poliger HEIDENHAIN-Stecker
9-pin connector HEIDENHAIN



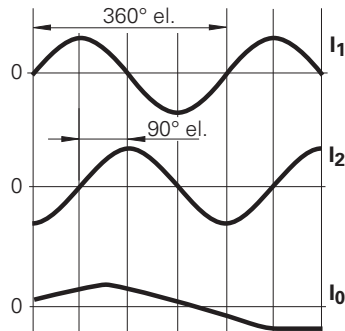
9-poliger Sub-D-Stecker
9-pin connector D-Sub



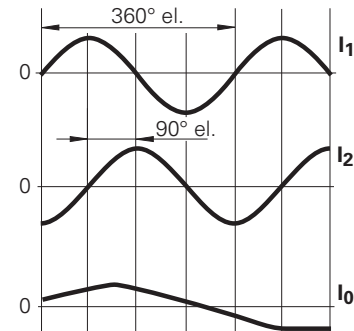
	1	2	5	6	7	8	3	4	Gehäuse Housing	9
	6	1	8	3	9	5	7	2	Gehäuse Housing	4
	I_1		I_2		I_0		5 V U_P	0 V U_N	Außenschirm Ext. shield	Innenschirm Int. shield
	+	-	+	-	+	-				
	grün Green	gelb Yellow	blau Blue	rot Red	grau Gray	rosa Pink	braun Brown	weiß White		weiß/braun White/Brown



Allgemeine elektrische Hinweise siehe HEIDENHAIN-Katalog
For general electrical information, refer to the HEIDENHAIN brochure

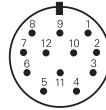
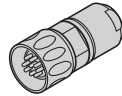
Elektrische Kennwerte**LB 302/LB 302C****Spannungsversorgung**DC 5 V \pm 0,25 V/100 mA (ohne Last)**Ausgangssignale****Inkrementalsignale**2 annähernd sinusförmige Signale I_1 und I_2 **Signalgröße bei Last 1 k Ω** I_1 : 7 bis 16 μ A_{SS}
 I_2 : 7 bis 16 μ A_{SS}**Referenzmarkensignal**Eine (LB 302) oder mehrere (LB 302 C) Signalspitzen I_0 **Signalgröße bei Last 1 k Ω** I_0 : 2 bis 8 μ A (Nutzanteil)**Kabellänge** zur Folge-Elektronik

Max. 30 m

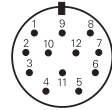
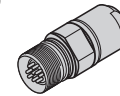
Electrical Data**LB 302/LB 302C****Power supply**5 V \pm 0.25 V DC/100 mA (with no load)**Output signals****Incremental signals**2 sinusoidal signals I_1 and I_2 **Signal amplitude with 1 k Ω load** I_1 : 7 to 16 μ A_{PP}
 I_2 : 7 to 16 μ A_{PP}**Reference mark signal**One (LB 302) or several (LB 302 C) signal peaks I_0 **Signal amplitude with 1 k Ω load** I_0 : 2 to 8 μ A (usable component)**Cable length** to subsequent electronics

Max. 30 m

12-poliger HEIDENHAIN-Stecker
12-pin HEIDENHAIN connector



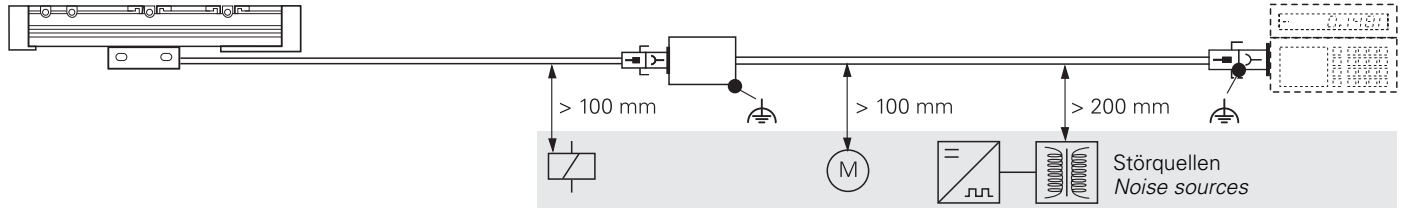
12polige HEIDENHAIN-Kupplung
12-pin HEIDENHAIN coupling



5	6	8	1	3	4	12	10	2	11	9	7	/	
A		B				R		5 V	0 V	5 V	0 V	frei	frei
+	-	+	-	+	-	U _P	U _N	Sensor	Sensor	Vacant	Vacant	Vacant	
braun	grün	grau	rosa	rot	schwarz	braun/ grün Brown Green	weiß/ grün White Green	blau Blue	weiß White	/	violett Violet	gelb Yellow	

Die Sensorleitung ist intern mit der Versorgungsleitung verbunden.
Schirm liegt auf Gehäuse.

The sensor line is internally connected to the supply line.
Shield is on housing.

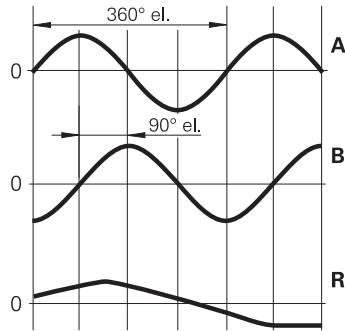


Allgemeine elektrische Hinweise siehe HEIDENHAIN-Katalog
 For general electrical information, refer to the HEIDENHAIN brochure

Spannungsversorgung

DC 5 V \pm 0,25 V/150 mA (mit Abschlusswiderstand $Z_0 = 120 \Omega$)

Ausgangssignale



Inkrementalsignale

2 annähernd sinusförmige Signale A und B

Signalgröße

A ca. $1 V_{SS}$ mit Abschlusswiderstand $Z_0 = 120 \Omega$
 B ca. $1 V_{SS}$ mit Abschlusswiderstand $Z_0 = 120 \Omega$

Referenzmarkensignal

Eine (LB 382) oder mehrere (LB 382 C) Signalspitzen R

Signalgröße

R ca. 0,4 V (Nutzanteil) mit Abschlusswiderstand $Z_0 = 120 \Omega$

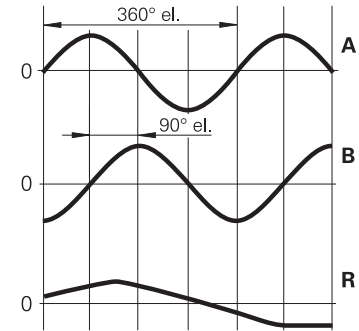
Kabellänge zur Folge-Elektronik

Max. 150 m

Power supply

5 V \pm 0.25 V DC/150 mA (with terminating resistor $Z_0 = 120 \Omega$)

Output signals



Incremental signals

2 sinusoidal signals A and B

Signal amplitude

A approx. $1 V_{PP}$ with terminating resistor $Z_0 = 120 \Omega$
 B approx. $1 V_{PP}$ with terminating resistor $Z_0 = 120 \Omega$

Reference mark signal

One (LB 302) or several (LB 302 C) signal peaks R

Signal amplitude

R approx. 0.4 V (usable component) with terminating resistor $Z_0 = 120 \Omega$

Cable length to subsequent electronics

Max. 150 m

Mechanische Kennwerte

Maßverkörperung AURODUR-Gitterteilung auf Stahlband
 Teilungsperiode P = 40 µm
 therm. Längenausdehnungs-Koeffizient
 $\alpha_{\text{therm}} \approx 10 \cdot 10^{-6} \text{ K}^{-1}$

Referenzmarken

LB 302/LB 382 alle 50 mm, durch Blenden auswählbar
 LB 302 C/LB 382 C abstandscodiert mit 2000 x P

Maximale Verfahrgeschwindigkeit 120 m/min

Zulässige Beschleunigung

max. Vibration (55 bis 2000 Hz) 300 m/s² (EN 60 068-2-6)
 max. Schock (11 ms) 300 m/s² (EN 60 068-2-27)

erforderliche Vorschubkraft ≤ 15 N

Schutzart IP 53 bei Einbau nach Montageanleitung
 (EN 60529) IP 64 bei Anschluss von Druckluft

Betriebstemperatur 0 bis 50 °C
Lagertemperatur -20 bis 70 °C

Zulässige Biegeradien der Kabel

	Kabel Ø	bei Wechselbiegung	bei einmaliger Biegung
	6 mm	R ≥ 75 mm	R ≥ 20 mm
	8 mm	R ≥ 100 mm	R ≥ 40 mm
mit Schutzschlauch	10 mm	R ≥ 75 mm	R ≥ 35 mm

Mechanical Data

Measuring standard AURODUR graduation on steel tape
 Grating period P = 40 µm
 Thermal expansion coefficient
 $\alpha_{\text{therm}} \approx 10 \text{ ppm/K}$

Reference marks

LB 302/LB 382 Every 50 mm, selectable with plates
 LB 302 C/LB 382 C Distance-coded with 2000 x P

Max. traversing speed 120 m/min (4724 ipm)

Permissible acceleration

Max. vibration (55 to 2000 Hz) 300 m/s² (IEC 68-2-6)
 Max. shock (11 ms) 300 m/s² (IEC 68-2-27)

Required moving force ≤ 15 N

Protection type IP 53 when installed according to
 (IEC 529) mounting instructions
 IP 64 with compressed air

Operating temperature 0 to 50 °C (32 to 122 °F)
Storage temperature -20 to 70 °C (-4 to 158 °F)

Permissible bending radii for connecting cable

	Cable diameter	For frequent flexing	For rigid configuration
	6 mm	R ≥ 75 mm	R ≥ 20 mm
	8 mm	R ≥ 100 mm	R ≥ 40 mm
with armor tubing	10 mm	R ≥ 75 mm	R ≥ 35 mm

HEIDENHAIN

DR. JOHANNES HEIDENHAIN GmbH

Dr.-Johannes-Heidenhain-Straße 5

83301 Traunreut, Germany

☎ +49 8669 31-0

FAX +49 8669 5061

E-mail: info@heidenhain.de

Technical support **FAX** +49 8669 32-1000

Measuring systems ☎ +49 8669 31-3104

E-mail: service.ms-support@heidenhain.de

TNC support ☎ +49 8669 31-3101

E-mail: service.nc-support@heidenhain.de

NC programming ☎ +49 8669 31-3103

E-mail: service.nc-pgm@heidenhain.de

PLC programming ☎ +49 8669 31-3102

E-mail: service.plc@heidenhain.de

Lathe controls ☎ +49 8669 31-3105

E-mail: service.lathe-support@heidenhain.de

www.heidenhain.de

